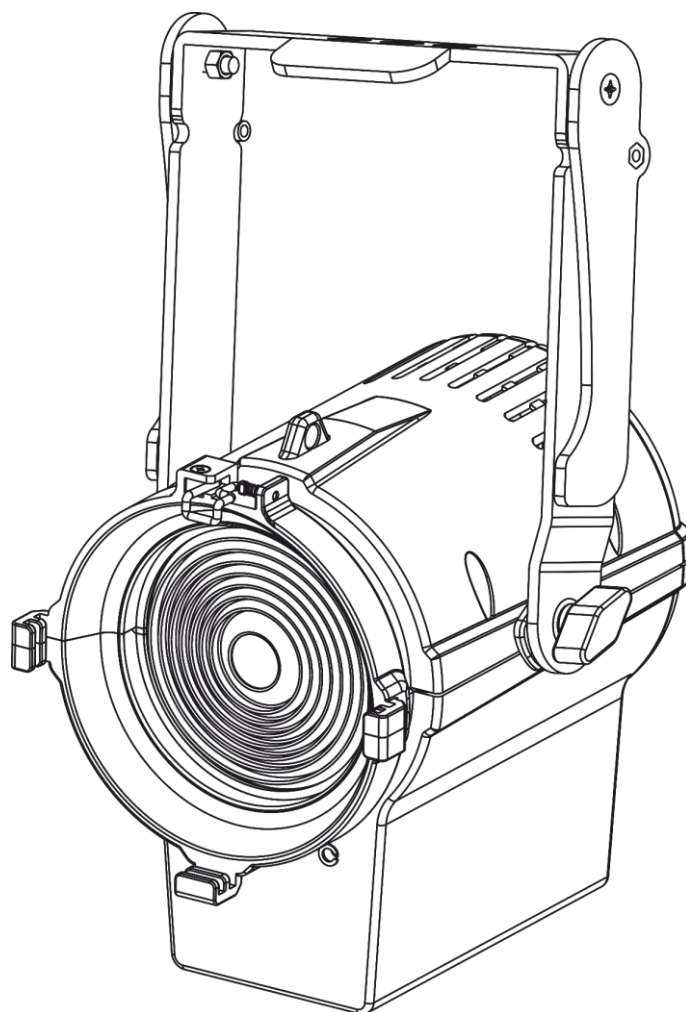




MANUEL D'UTILISATION



FRANÇAIS

Performer Fresnel Mini DMX V1

Code de produit : 33054

Table des matières

Avertissement	2
Consignes de sécurité	2
Conditions d'utilisation.....	4
Fixation	4
Branchement à la prise secteur.....	5
Instructions de renvoi	6
Réclamations.....	6
Description de l'appareil	7
Caractéristiques	7
Présentation	8
Partie arrière.....	8
Installation	9
Installation du Barndoor	9
Fonctionnement du zoom	10
Fonctionnement du variateur d'intensité.....	11
Réglage et utilisation	12
Mode de contrôle	12
Plusieurs Performer (mode DMX512)	12
Connexion de l'appareil	13
Câblage des données.....	13
Définir l'adresse DMX	14
Connectez le Performer à un appareil RDM.....	14
Comment définir l'adresse DMX.....	15
Canaux DMX	17
Maintenance	17
Résolution des problèmes	17
Absence de lumière.....	17
Absence de réponse au DMX.....	17
Caractéristiques du produit	19
Dimensions	20
Remarques	21

Avertissement



Pour votre propre sécurité, veuillez lire attentivement ce manuel de l'utilisateur!

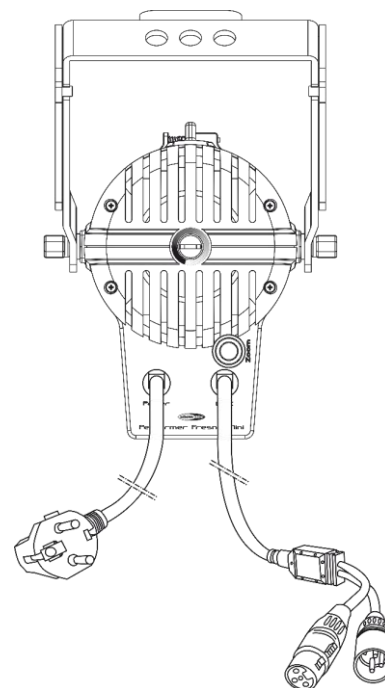
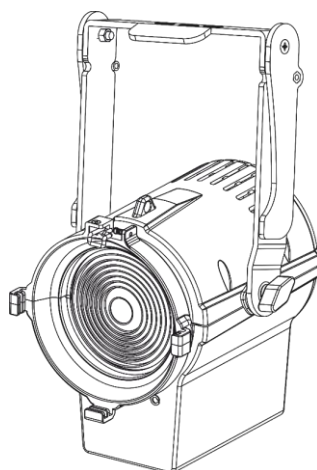


Consignes de déballage

Dès réception du produit, ouvrir la boîte en carton avec précaution et en vérifier le contenu. Veiller à ce que toutes les pièces s'y trouvent et soient en bon état. Si une pièce a été endommagée lors du transport ou si le carton lui-même porte des signes de mauvaise manipulation, en informer aussitôt le revendeur et conserver le matériel d'emballage pour vérification. Conserver la boîte en carton et tous les matériaux d'emballage. S'il est nécessaire de renvoyer l'appareil à l'usine, veiller à utiliser la boîte en carton et les matériaux d'emballage d'origine.

Le contenu expédié comprend :

- Showtec Performer Fresnel Mini
- 1 câble de sécurité
- Manuel d'utilisation



Durée de vie prévue de la LED

La luminosité des LEDs décline graduellement au fil du temps. La CHALEUR est le facteur principal qui accélère cette perte de luminosité. Emballées en groupes, les LEDs supportent des températures d'utilisation plus élevées que dans des conditions optimales ou singulières. Pour cette raison, le fait d'utiliser des LEDs de couleur à leur intensité maximale réduit significativement leur durée de vie. Si une durée de vie plus importante est pour vous une priorité, prenez soin d'utiliser les LEDs à des températures inférieures, notamment en tenant compte des conditions climatiques ou de l'intensité de la projection en général.



ATTENTION!

Conservez l'appareil à l'abri de la pluie et de l'humidité !
Débranchez l'appareil avant d'ouvrir le boîtier !



Consignes de sécurité

Toute personne participant à l'installation, au fonctionnement et à l'entretien de cet appareil doit :

- Être qualifiée ;
- Suivre les consignes de ce manuel.



**ATTENTION! Soyez prudent lorsque vous effectuez des opérations.
La présence d'une tension dangereuse constitue
un risque de choc électrique lié à la manipulation des câbles !**



Avant la première utilisation de votre appareil, assurez-vous qu'aucun dommage n'a été causé pendant le transport. Dans le cas contraire, contactez le revendeur.

Pour conserver votre matériel en bon état et s'assurer qu'il fonctionne correctement et en toute sécurité, il est absolument indispensable pour l'utilisateur de suivre les consignes et avertissements de sécurité de ce manuel.

Veillez noter que les dommages causés par tout type de modification manuelle apportée à l'appareil ne sont en aucun cas couverts par la garantie.

Cet appareil ne contient aucune pièce susceptible d'être réparée par l'utilisateur. S'adresser exclusivement à des techniciens qualifiés pour l'entretien.

IMPORTANT :

Le fabricant ne sera en aucun cas tenu responsable des dommages causés par le non-respect de ce manuel ni par toutes modifications interdites de l'appareil.

- Ne mettez jamais en contact le cordon d'alimentation avec d'autres câbles ! Manipulez le cordon d'alimentation et tous les câbles reliés au courant secteur avec une extrême prudence !
- Ne retirez jamais l'étiquetage informatif et les avertissements de l'unité.
- Ne couvrez jamais le contact de masse avec quoi que ce soit.
- Ne placez jamais de matériaux devant la lentille.
- Ne regardez jamais directement la source lumineuse.
- Ne laissez jamais traîner de câbles par terre.
- N'insérez pas d'objets dans les orifices d'aération.
- Ne connectez pas cet appareil à un variateur d'intensité.
- N'allumez et n'éteignez pas l'appareil à des intervalles réduits. Cela pourrait nuire à sa durée de vie.
- Ne touchez pas le boîtier de l'appareil à mains nues durant le fonctionnement de celui-ci. Laissez-le refroidir au moins 5 minutes avant de le manipuler.
- Ne secouez pas l'appareil. Évitez tout geste brusque durant l'installation ou l'utilisation de l'appareil.
- Utilisez l'appareil uniquement après avoir vérifié que le boîtier est bien fermé et que les vis sont correctement serrées.
- N'utilisez l'appareil qu'une fois vous être familiarisé avec ses fonctions.
- Évitez les flammes et éloignez l'appareil des liquides ou des gaz inflammables.
- Maintenez toujours le boîtier fermé pendant l'utilisation.
- Veillez toujours à garder un espace minimum d'air libre de 50 cm autour de l'appareil, pour favoriser sa ventilation.
- Débranchez toujours l'appareil lorsqu'il n'est pas utilisé et avant de le nettoyer ! Prenez soin de manipuler le cordon d'alimentation uniquement par sa fiche. Ne retirez jamais celle-ci en tirant sur le cordon d'alimentation.
- Assurez-vous que l'appareil n'est pas exposé à une source importante de chaleur, d'humidité ou de poussière.
- Assurez-vous que la tension disponible n'est pas supérieure à celle indiquée sur le panneau situé à l'arrière.
- Assurez-vous que le cordon d'alimentation n'est pas endommagé et ne comporte aucune éraflure. Vérifiez régulièrement l'appareil et le cordon d'alimentation.
- Si la lentille est manifestement endommagée, celle-ci doit être remplacée pour éviter que ses fonctionnalités soient altérées, à cause de brèches ou de rayures profondes.
- Si vous heurtez ou laissez tomber l'appareil, débranchez-le immédiatement. Pour des raisons de sécurité, faites inspecter l'équipement par un technicien qualifié avant de le réutiliser.
- Si l'appareil a été exposé à de grandes différences de température (par exemple après le transport), ne le branchez pas immédiatement. La condensation qui se formerait à l'intérieur de l'appareil pourrait l'endommager. Laissez l'appareil hors tension et à température ambiante.
- Si votre produit Showtec ne fonctionne pas correctement, veuillez cesser de l'utiliser immédiatement. Emballez-le correctement (de préférence dans son emballage d'origine) et renvoyez-le à votre revendeur Showtec pour révision.

- À l'usage des adultes seulement. L'appareil doit être installé hors de la portée des enfants. Ne laissez jamais l'appareil fonctionner sans surveillance.
- N'essayez pas de shunter la protection thermostatique ou les fusibles.
- L'utilisateur est responsable du positionnement et du fonctionnement corrects du Performer Mini. Le fabricant décline toute responsabilité en cas de dommages causés par la mauvaise utilisation ou l'installation incorrecte de cet appareil.
- Cet appareil est répertorié sous la protection classe 1. Il est donc primordial de connecter le conducteur jaune / vert à la terre.
- Les réparations, maintenances et connexions électriques doivent être réalisées par un technicien qualifié.
- GARANTIE : d'un (1) an à compter de la date d'achat.



ATTENTION ! PEUT PROVOQUER DES BLESSURES OCCULAIRES !!!

**Ne regardez jamais directement la source lumineuse.
(surtout pour les personnes épileptiques !)**



Conditions d'utilisation

- Cet appareil ne doit pas être utilisé en permanence. Des pauses régulières vous permettront de le faire fonctionner pendant une longue période sans problèmes.
- La distance minimum entre l'éclairage et la surface illuminée doit être d'au moins 0,5 mètre.
- La température ambiante maximale $t_a = 40\text{ °C}$ ne devra jamais être dépassée.
- Pour éliminer l'usure et améliorer la durée de vie de l'appareil, prenez soin de le débrancher complètement de l'alimentation pendant les périodes de non utilisation, soit via le disjoncteur, soit en le débranchant directement.
- L'humidité relative ne doit pas dépasser 50 % à une température ambiante de 40 °C.
- Si cet appareil est utilisé d'une autre manière que celle décrite dans ce manuel, il peut subir des dégâts entraînant l'annulation de la garantie.
- Toute autre utilisation peut être dangereuse et provoquer un court-circuit, des brûlures, un choc électrique, un accident, etc.

L'utilisateur met non seulement sa propre sécurité en péril, mais également celle des autres !

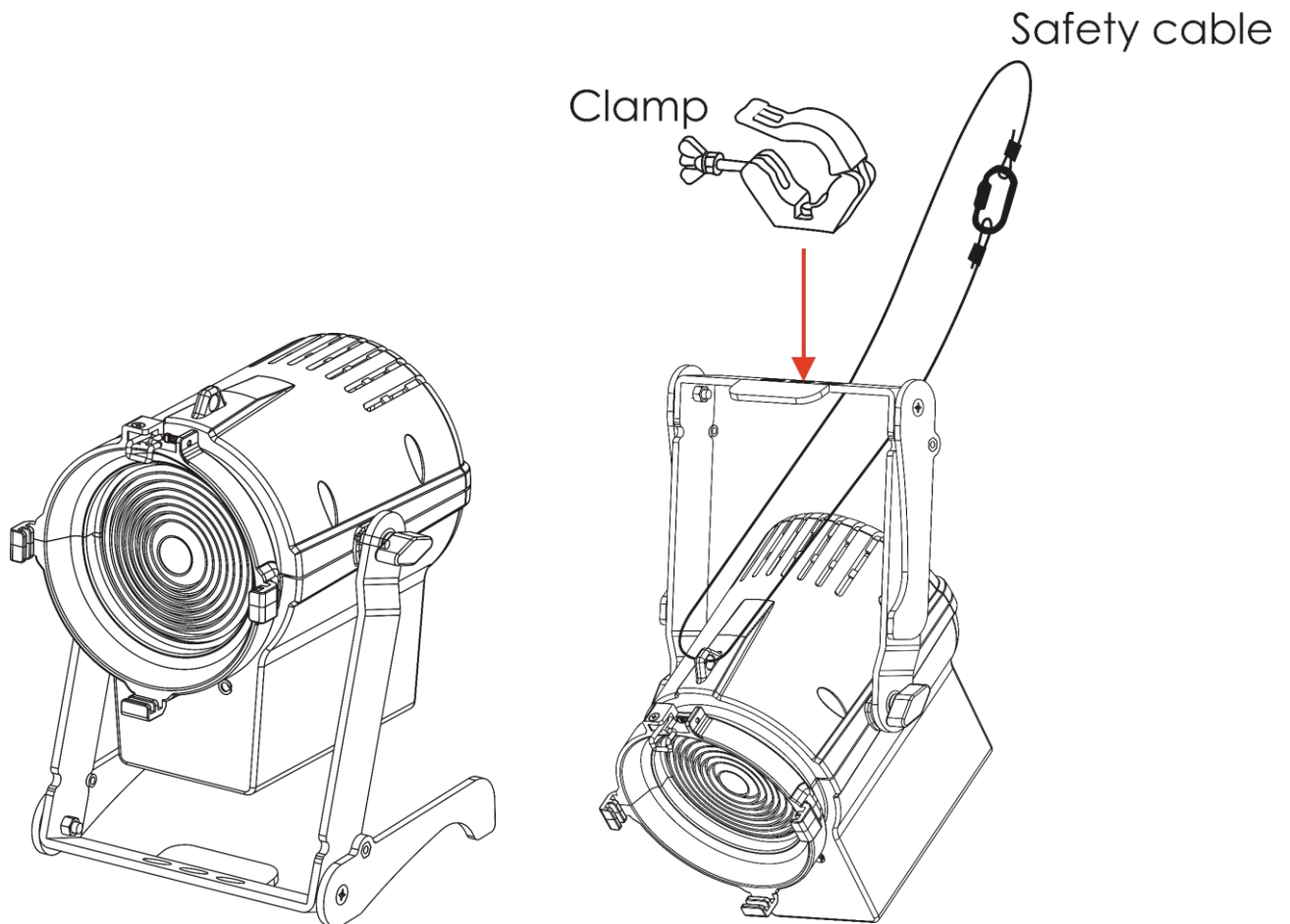
Fixation

Veillez suivre les directives européennes et nationales concernant la fixation, l'assemblage de structures et autres problèmes de sécurité.

*N'essayez pas d'installer cet appareil vous-même !
Confiez cette tâche à un revendeur autorisé !*

Procédure :

- Si le Performer Mini est fixé sous un plafond ou une solive, un système de fixation professionnel doit être utilisé.
- Utilisez un collier pour fixer le Performer Mini au support de montage du système de fixation.
- Veillez toujours à ce que la fixation du Performer Mini l'empêche d'osciller librement dans la pièce.
- L'installation doit toujours être effectuée avec un système d'attache de sécurité, comme par exemple un filet ou un câble de sécurité approprié.
- Lors de la fixation, du démontage ou de la mise en service du Performer Mini, assurez-vous toujours que la zone située en dessous est dégagée et que son accès est interdit.



Le Performer Fresnel Mini peut être soit placé sur une surface plate au sol, soit monté sur n'importe quel type de structure à l'aide d'un collier et de support à blocage rapide.

Une mauvaise installation peut entraîner des dégâts importants ainsi que des blessures graves !

Branchement à la prise secteur

Branchez la fiche d'alimentation de l'appareil dans la prise secteur. Veillez à toujours connecter le câble de la bonne couleur au bon endroit.

International	Câble UE	Câble Royaume-Uni	Câble USA	Broche
L	MARRON	ROUGE	JAUNE / CUIVRE	PHASE
N	BLEU	NOIR	ARGENTÉ	NEUTRE
⊕	JAUNE / VERT	VERT	VERT	TERRE (PROTECTION)

Assurez-vous que votre appareil est toujours connecté à une prise de terre !

Une mauvaise installation peut entraîner des dégâts importants ainsi que des blessures graves !



Instructions de renvoi



S'acquitter de l'affranchissement postal de la marchandise renvoyée avant de l'expédier et utiliser les matériaux d'emballage d'origine ; aucun timbre de retour prépayé ne sera fourni. Étiqueter clairement l'emballage à l'aide du numéro d'autorisation de renvoi (RMA – Return Authorization Number). Les produits retournés sans numéro RMA seront refusés. Highlite déclinera les marchandises renvoyées et se dégagera de toute responsabilité. Contacter Highlite par téléphone, au +31 (0)455 667 723, ou par e-mail, à l'adresse affersales@highlite.com et demander un numéro RMA avant d'expédier l'appareil. L'utilisateur doit être prêt à fournir le numéro de modèle, le numéro de série ainsi qu'une brève description des raisons du renvoi. Veiller à bien emballer l'appareil, car tous les dommages subis durant le transport et résultant d'un emballage inadéquat seront à la charge du client. Highlite se réserve le droit de réparer ou de remplacer le ou les produits, à sa propre discrétion. Nous vous conseillons d'utiliser une méthode d'envoi sans risques : un emballage UPS approprié ou une double boîte.

Remarque : si l'appareil est accompagné d'un numéro RMA, inclure les informations suivantes sur un bout de papier et le placer dans la boîte :

- 01) Votre nom.
- 02) Votre adresse.
- 03) Votre numéro de téléphone.
- 04) Une brève description des problèmes.

Réclamations

Le client est tenu de vérifier les marchandises livrées dès leur réception, afin de détecter tout problème ou défaut visible potentiel. Ces vérifications peuvent également avoir lieu après que nous l'ayons averti de la mise à disposition des marchandises. Le transporteur est responsable de tous les dommages ayant eu lieu durant le transport ; par conséquent, les dommages doivent être signalés au transporteur à réception de la marchandise.

En cas de dégât subi lors du transport, le client doit en informer l'expéditeur et lui soumettre toute réclamation. Signaler les dommages résultant du transport dans un délai d'un (1) jour suivant la réception de la livraison.

Toujours s'acquitter de l'affranchissement postal des biens retournés. Accompagner les marchandises renvoyées d'une lettre définissant les raisons du renvoi. S'ils ne sont pas affranchis, les biens retournés seront refusés, sauf accord contraire par écrit.

Nous faire parvenir toutes les réclamations nous concernant par écrit ou par fax, dans un délai de 10 jours suivant la réception de la facture. Une fois cette période écoulée, les réclamations ne seront plus traitées.

Les réclamations signalées dans les délais seront uniquement considérées si le client s'est dûment conformé à toutes les sections du contrat auquel se rapportent les obligations, quelle qu'en soit la nature.

Description de l'appareil

Caractéristiques

Les projecteurs Showtec Fresnel Performer conviennent parfaitement à un large éventail d'applications. Ils peuvent être utilisés comme éclairage d'accentuation sur des décors, lors de fêtes d'entreprise, dans des théâtres et même pour des applications TV. Leur taille compacte permet de les utiliser presque partout. Le zoom manuel vous assure un réglage précis de la taille du faisceau. Quant au Barndoor, il vous permet de définir correctement le faisceau.

3 modèles sont proposés :

- La version avec batterie est idéale pour les applications mobiles, dans le cadre de reportages TV ou d'interviews par exemple.
- La version DMX (33054) est contrôlable depuis n'importe quelle console DMX.
- Le modèle DDT (33053), avec son variateur d'intensité classique, est idéal pour les installations dans lesquelles l'utilisation de sources lumineuses LED est prévue sans pour autant que l'infrastructure soit modifiée.
- Conception Classic Compact Fresnel
- Source LED de 30 W à haute efficacité
- Refroidissement par convection sans ventilateur
- Tension d'entrée : 100 - 240 V C.A. 50 / 60 Hz
- Consommation : 22 W
- Source lumineuse : Source : 1 x 30 W LED CREE
- Température de couleur : 3 100 K
- Rendu de couleurs : > 92 Ra
- Lux@1m : 940 (12°)
- Lux@1m : 1 600 (40°)
- Protocole de contrôle : DMX / RDM
- Résolution du variateur d'intensité : 16 bits
- Personnalité DMX : 1 canal
- Zoom manuel : 12° - 40°
- Variateur d'intensité : 0 - 100 %
- Boîtier : aluminium extrudé
- Couleur : noir
- Barndoor : en option (33056)
- Refroidissement : convection d'air
- Température de fonctionnement : de 0 °C à 40 °C
- Indice de protection : IP20
- Dimensions : 275 x 175 x 188 mm (l x L x H)
- Poids : 2,3 kg

Accessoires en option

[33056](#) – Barndoor pour Performer Fresnel Mini

Présentation

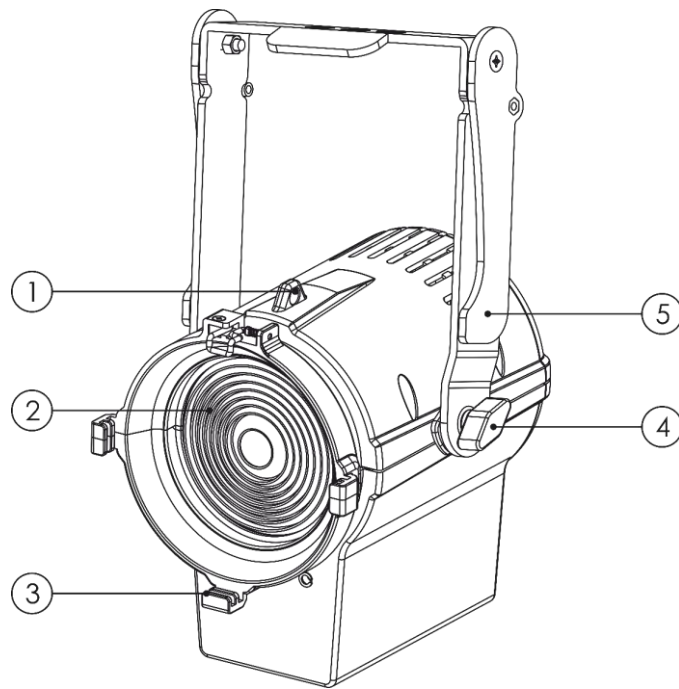


Schéma 01

- 01) Œillet de sécurité
- 02) 1 x 30 W LED
- 03) Cadre-filtre
- 04) Supports de montage avec vis d'inclinaison
- 05) Vis de réglage

Partie arrière

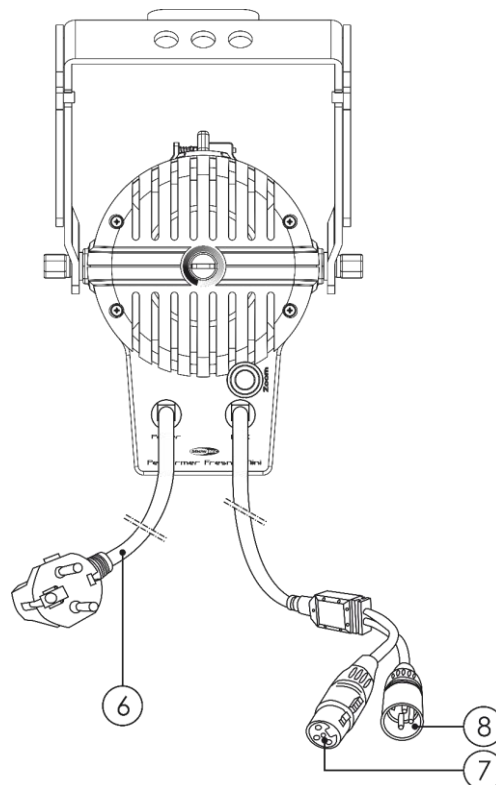


Schéma 02

- 06) Tension d'entrée : 100 - 240 V C.A. 50 / 60 Hz
- 07) Connecteur de signal DMX (OUT) à 3 broches
- 08) Connecteur de signal DMX (IN) à 3 broches

Installation

Retirez tout le matériel d'emballage du Performer Fresnel Mini. Veillez à ce que la mousse et le plastique de rembourrage soient complètement retirés. Branchez tous les câbles.

N'alimentez pas le système avant de l'avoir correctement configuré et connecté.

Débranchez toujours l'appareil avant d'effectuer l'entretien ou la maintenance.

Les dommages causés par le non-respect du manuel ne sont pas couverts par la garantie.

Installation du Barndoor

- 01) Poussez latéralement le levier à ressort supérieur
- 02) Tirez dessus dans le sens de la flèche.
- 03) Assurez-vous que le levier à ressort supérieur est ramené en arrière, puis insérez le Barndoor (code de produit : 33056) dans le levier à ressort inférieur.
- 04) Relâchez le levier à ressort supérieur.
- 05) Assurez-vous que le Barndoor est fermement positionné entre les deux leviers à ressort.

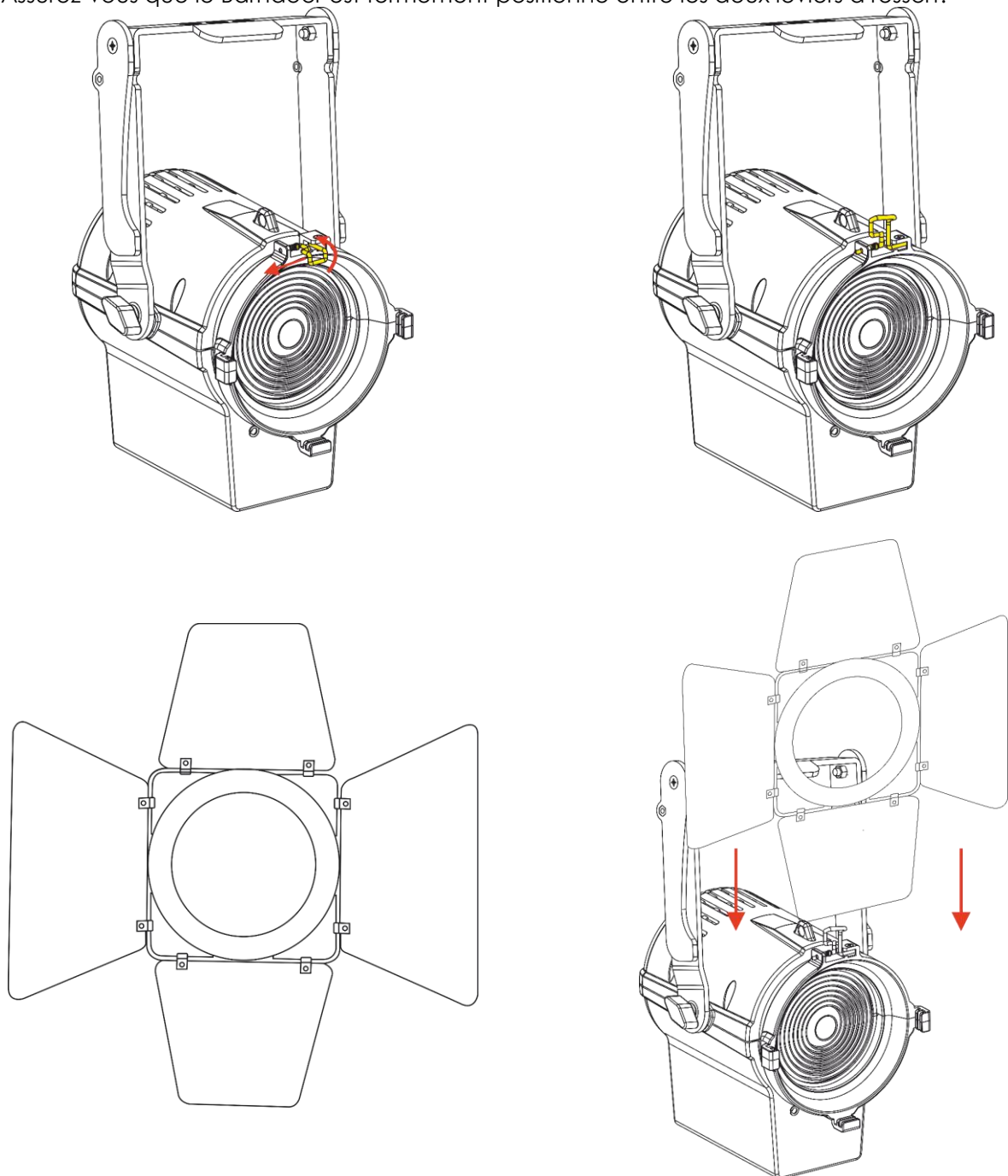


Schéma 03

Fonctionnement du zoom

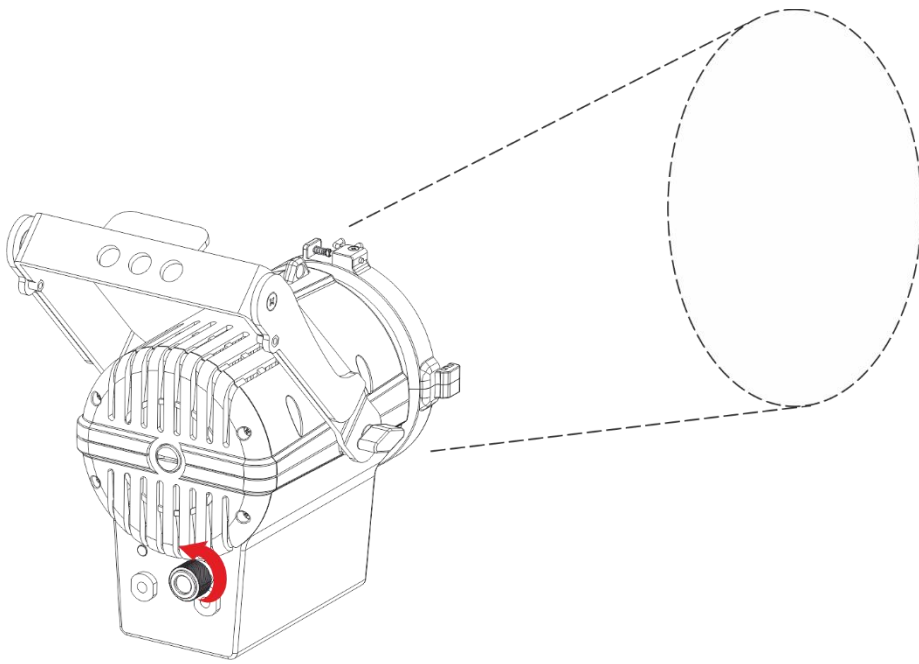


Schéma 04

Tournez le bouton du zoom dans le sens inverse des aiguilles d'une montre pour augmenter l'angle.

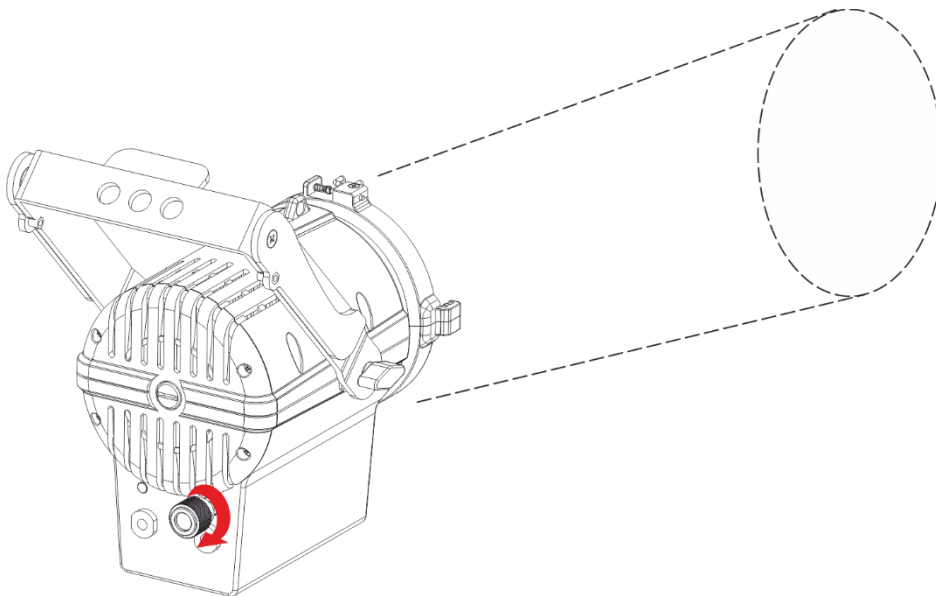
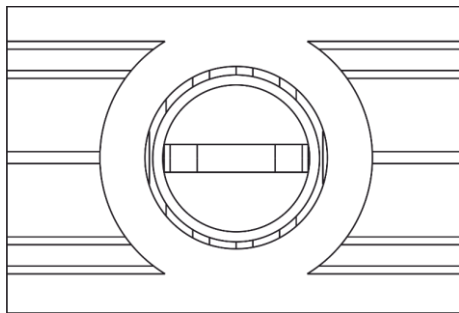
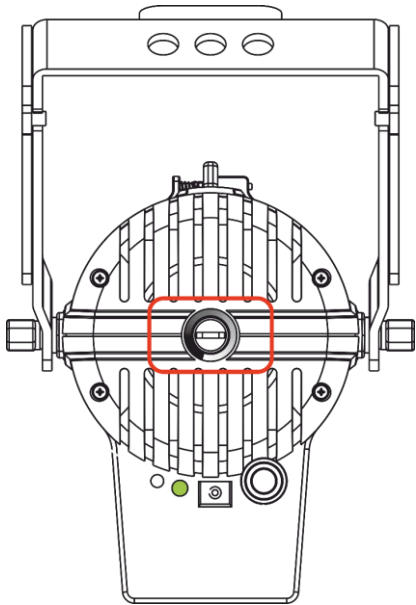


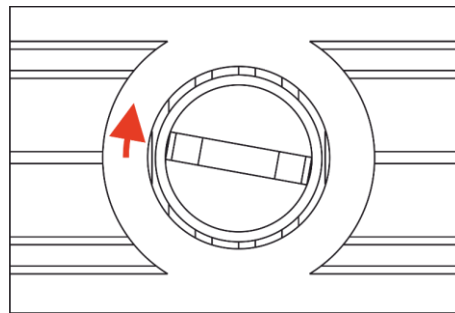
Schéma 05

Tournez le bouton du zoom dans le sens des aiguilles d'une montre pour réduire l'angle.

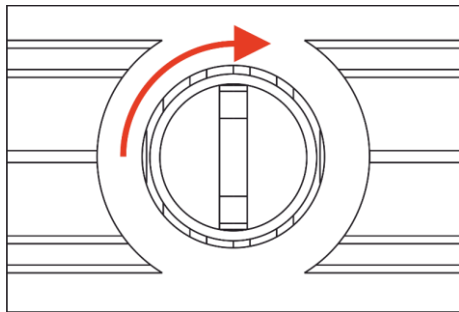
Fonctionnement du variateur d'intensité



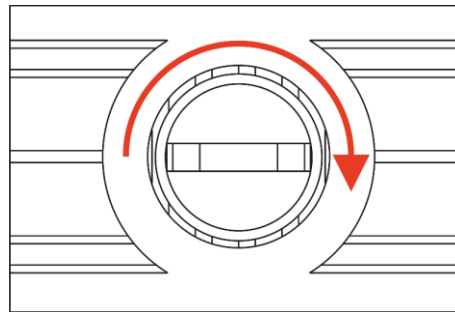
Off (rotation 0 degré)



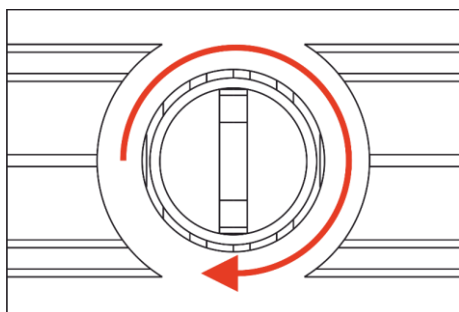
Luminosité de 3 % (rotation de 15 degrés)



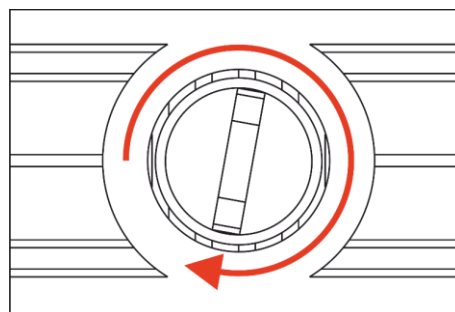
Luminosité de 20 % (rotation de 90 degrés)



Luminosité de 50 % (rotation de 180 degrés)



Luminosité de 85 % (rotation de 270 degrés)



Luminosité de 100 % (rotation de 285 degrés)

Schéma 06

Réglage et utilisation

Suivez les indications ci-dessous, en fonction du mode d'utilisation choisi.

Avant de brancher l'appareil, assurez-vous toujours que la tension d'alimentation correspond bien à celle du produit. N'essayez pas d'utiliser un produit fonctionnant en 120 V sur une alimentation de 230 V, ou inversement.

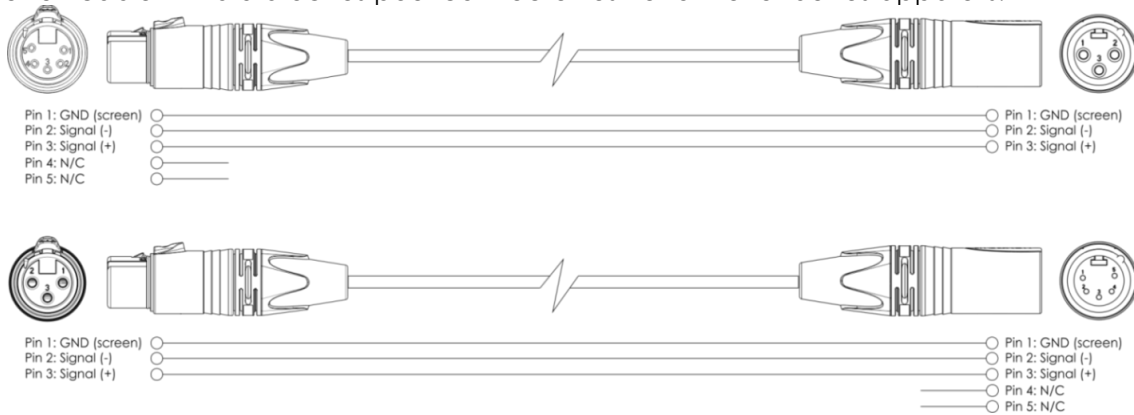
Mode de contrôle

Le Performer Fresnel Mini dispose d'un seul mode :

- DMX

Plusieurs Performer (mode DMX512)

- 01) Fixez l'effet lumineux à une structure solide. Laissez au moins 0,5 mètre sur tous les côtés pour que l'air circule comme il faut.
- 02) Branchez le bout du cordon d'alimentation sur une prise secteur.
- 03) Utilisez un câble XLR à 3 broches pour connecter les Performer et autres appareils.



- 04) Raccordez les unités entre elles (Fig. 03). Connectez un câble DMX entre la prise DMX OUT de la première unité et la prise IN de la deuxième unité. Répétez l'opération pour raccorder la deuxième et la troisième unité.
- 05) Alimentation électrique : connectez les cordons d'alimentation électrique aux prises IEC de chaque unité, puis branchez leurs autres bouts aux prises secteur adéquates, en commençant par la première unité. N'alimentez pas le système avant de l'avoir correctement configuré et connecté.

Configuration DMX de plusieurs Performers

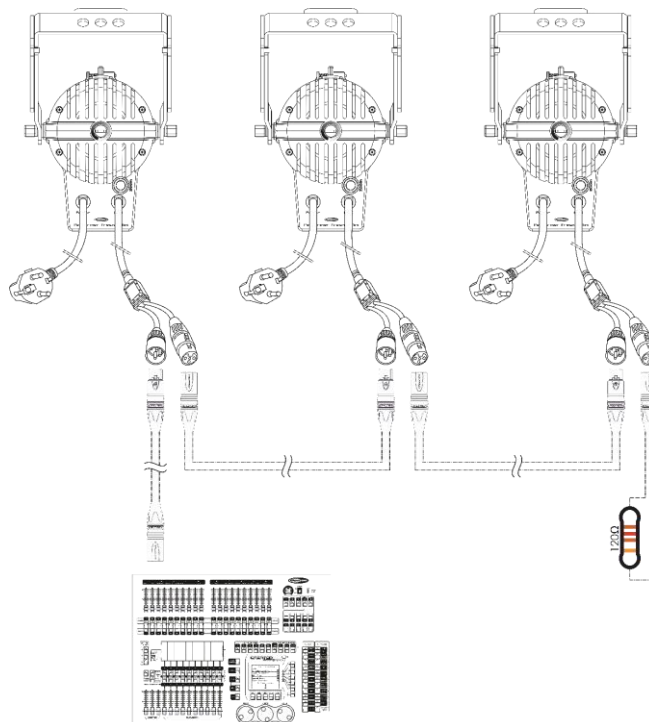


Schéma 07

Remarque : reliez tous les câbles avant de connecter à l'alimentation électrique !

Connexion de l'appareil

Vous allez avoir besoin d'une ligne de données sérielle pour générer des shows lumineux, que ce soit pour contrôler un ou plusieurs appareils par le biais d'une console DMX-512 ou pour synchroniser des shows basés sur au moins deux appareils configurés préalablement en mode maître / esclave. Le nombre combiné de canaux requis par tous les appareils sur une ligne de données sérielle détermine le nombre d'appareils que cette ligne peut prendre en charge.

Le Performer Fresnel Mini utilise 1 canal.

Important : Les appareils reliés à une ligne de données sérielle doivent être installés en série sur une seule ligne. Pour se conformer à la norme EIA-485, il est important de ne pas connecter plus de 30 appareils sur une seule ligne de données sérielle. Le fait de connecter plus de 30 appareils sans recourir à un répartiteur opto-isolé DMX pourrait en effet détériorer le signal DMX numérique.



Distance maximum de ligne DMX recommandée : 100 mètres.

Nombre maximum d'appareils recommandé sur une ligne DMX : 30.

Câblage des données

Pour relier des appareils entre eux, vous devez utiliser des câbles de données. Vous pouvez soit acheter des câbles DMX DAP Audio certifiés directement auprès d'un revendeur / distributeur, soit en fabriquer vous-même. Si vous choisissez cette solution, veuillez utiliser des câbles de données pouvant gérer un signal de haute qualité et étant peu sensibles aux interférences électromagnétiques.

Câbles de données DMX DAP Audio

- Câble de microphone basique DAP Audio multi emploi. XLR/M 3 broches > XLR/F 3 broches **Code de produit** FL01150 (1,5 m), FL013 (3 m), FL016 (6 m), FL0110 (10 m), FL0115 (15 m), FL0120 (20 m).
- Câble de données de type X DAP Audio XLR / M 3 broches > XLR / F 3 broches. **Code de produit** FLX0175 (0,75 m), FLX01150 (1,5 m), FLX013 (3 m), FLX016 (6 m), FLX0110 (10 m).
- Câble DAP Audio, idéal pour les utilisateurs exigeants, bénéficiant d'une qualité audio exceptionnelle et de connecteurs fabriqués par Neutrik®. **Code de produit** FL71150 (1,5 m), FL713 (3 m), FL716 (6 m), FL7110 (10 m).
- Câble DAP Audio, idéal pour les utilisateurs exigeants, bénéficiant d'une qualité audio exceptionnelle et de connecteurs fabriqués par Neutrik®. **Code de produit** FL7275 (0,75 m), FL72150 (1,5 m), FL723 (3 m), FL726 (6 m), FL7210 (10 m).
- Câble 110 ohms DAP Audio avec transmission des signaux numériques. **Code de produit** FL0975 (0,75 m), FL09150 (1,5 m), FL093 (3 m), FL096 (6 m), FL0910 (10 m), FL0915 (15 m), FL0920 (20 m).
- Adaptateur DMX DAP Audio : 3 broches / 5 broches. **Code de produit** FLA30.

Définir l'adresse DMX

Pour définir l'adresse DMX, il vous faut utiliser une console de contrôle RDM, par exemple :

[50550](#) - RDM Commander

[50409](#) - RDM Touch V1-E

Connectez le Performer à un appareil RDM

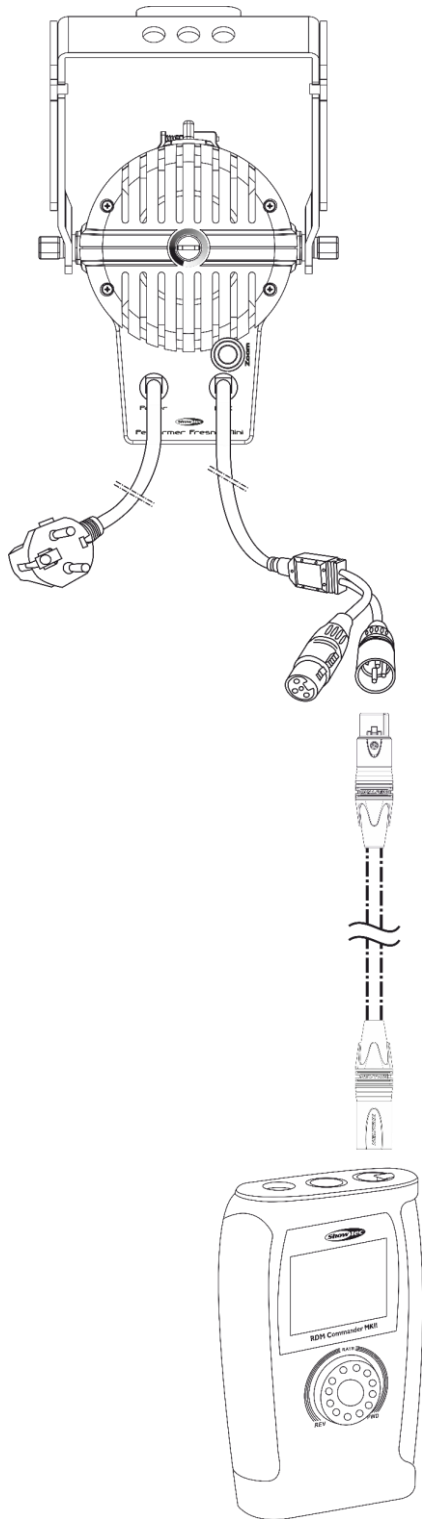
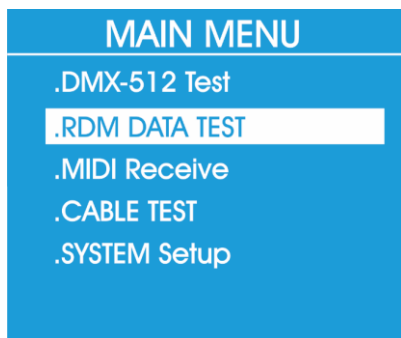


Schéma 08

- 01) Pour définir l'adresse DMX de votre Performer, vous devez utiliser un appareil distinct.
- 02) Utilisez un câble XLR à 3 broches pour connecter le Performer au RDM Commander.

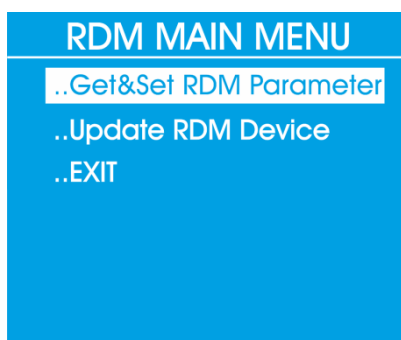
Comment définir l'adresse DMX

01) **Tournez la molette** pour sélectionner RDM Data Test



02) Appuyez sur la molette pour ouvrir le menu souhaité.

03) L'écran affiche :



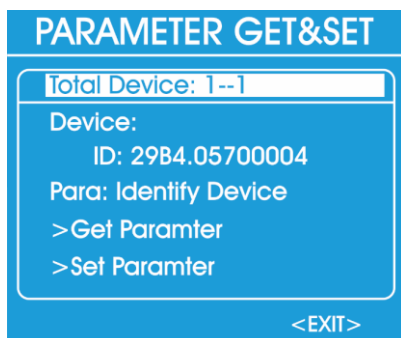
04) Sélectionnez **Get&Set RDM Parameter**.

05) Appuyez sur la molette et l'écran affiche :



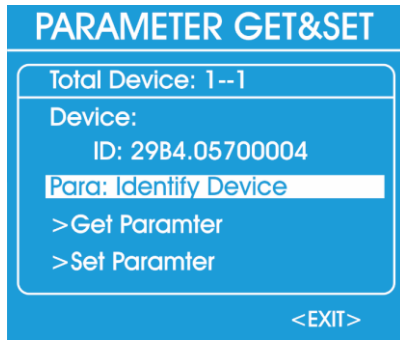
06) Si aucun appareil n'est détecté, veuillez vérifier les fils et les branchements.

07) Si un appareil est détecté, l'écran affiche :



08) L'écran affiche les informations en temps réel sur l'appareil.

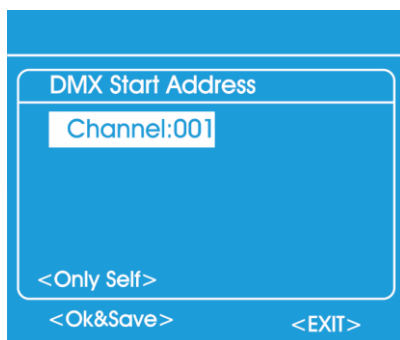
- 09) Tournez la molette de défilement pour sélectionner **Para**, et vous pouvez obtenir des informations et contrôler l'appareil connecté.



- 10) Appuyez sur la molette pour ouvrir le menu souhaité.
11) L'écran affiche les informations en temps réel sur l'appareil.
12) Les paramètres qui peuvent être sélectionnés dépendent de l'appareil connecté. Par exemple, les paramètres peuvent être **Identify Device**, **Device Info**, **DMX Start Address** etc.
13) Sélectionnez **DMX Start Address** et appuyez sur la molette pour ouvrir ce menu.
14) Sélectionnez **Set Parameter** et appuyez sur la molette, et l'écran affiche :



- 15) Sélectionnez **Fresh** pour mettre à jour les informations ou **Exit** pour revenir au sous-menu précédent.
16) Appuyez sur la molette de défilement pour confirmer.
17) Sélectionnez **Set Parameter** et appuyez sur la molette, et l'écran affiche :



- 18) Appuyez sur la molette pour activer l'adresse DMX.
19) Appuyez sur la molette pour définir l'adresse DMX.
20) Sélectionnez **Only Self** pour choisir parmi trois options différentes : **Only Self**, **Same mfrs** ou **All Device**.
Sélectionnez **Only self** : seule l'appareil connecté est sélectionné.
Sélectionnez **Same mfrs** : seuls les mêmes appareils du même fabricant seront sélectionnés.
Sélectionnez **All Device** : tous les appareils liés à l'appareil connecté seront sélectionnés.
21) Tournez la molette pour sélectionner **Ok&Save** pour stocker l'adresse DMX.
22) Appuyez sur la molette de défilement pour confirmer.
23) Sélectionnez **Exit** pour revenir sur le sous-menu précédent. Appuyez sur la molette de défilement pour confirmer.

Canaux DMX

Canal 1 – Variateur d'intensité

0 - 255 Variateur d'intensité, de fermé à ouvert (0 - 100 %)

Maintenance

Le Showtec Performer Fresnel Mini ne requiert presque aucune maintenance. Cependant, vous devez veiller à ce que l'appareil reste propre. Si tel n'est pas le cas, le niveau de luminosité de l'appareil pourrait nettement chuter. Débranchez l'alimentation électrique puis nettoyez le couvercle à l'aide d'un chiffon humide. Nettoyez le verre frontal avec un nettoyant vitres et un chiffon doux. N'utilisez ni alcool ni solvants. Le verre frontal doit être nettoyé chaque semaine car le liquide fumigène tend à accumuler des résidus, ce qui provoque la réduction rapide de la luminosité. Ne plongez sous aucun prétexte l'appareil dans un liquide.

Assurez-vous que les branchements sont propres. Débranchez l'alimentation électrique, puis nettoyez le DMX et les branchements audio à l'aide d'un chiffon humide. Assurez-vous que les connexions sont parfaitement sèches avant de connecter le matériel ou de le brancher à l'alimentation électrique.

L'utilisateur doit s'assurer que les aspects liés à la sécurité et les installations techniques sont inspectés par un expert, chaque année, au cours d'un test d'acceptation et une fois par an par une personne qualifiée.

Il faut tenir compte des points suivants durant l'inspection :

- 01) Toutes les vis utilisées pour l'installation de l'appareil ou des parties de celui-ci doivent être bien vissées et ne pas être corrodées.
- 02) Les boîtiers, fixations et systèmes d'installation ne devront comporter aucune déformation.
- 03) Les pièces mécaniques mobiles, les essieux ou les goupilles par exemple, ne devront présenter aucune trace d'usure.
- 04) Les cordons d'alimentation ne devront présenter aucune trace de dommage ou de fatigue des matériaux.

Résolution des problèmes

Absence de lumière

Si l'effet lumineux ne fonctionne pas bien, confiez-en la réparation à un technicien.

Il se peut que le problème soit lié : à l'alimentation, aux LEDs ou au fusible interne.

- 01) Alimentation. Vérifiez que l'appareil est branché sur la bonne alimentation.
- 02) LEDs. Rapportez le Performer Fresnel Mini à votre revendeur Showtec.
- 03) Fusible interne. Rapportez le Performer Fresnel Mini à votre revendeur Showtec.
- 04) Si tout ce qui est mentionné ci-dessus semble fonctionner correctement, rebranchez l'appareil.
- 05) Si vous ne parvenez pas à déterminer la cause du problème, n'ouvrez en aucun cas le Performer Fresnel Mini, cela pourrait abîmer l'unité et annuler la garantie.
- 06) Rapportez l'appareil à votre revendeur Showtec.

Absence de réponse au DMX

- 01) Vérifiez le réglage DMX : assurez-vous que les adresses DMX sont correctes.
- 02) Vérifiez le câble DMX : débranchez l'appareil, changez le câble DMX puis reconnectez l'appareil à l'alimentation. Essayez à nouveau votre console DMX.
- 03) Déterminez si la console de contrôle ou l'effet lumineux est en cause. La console de contrôle fonctionne-t-elle correctement avec d'autres produits DMX ? Si ce n'est pas le cas, vous devez la faire réparer. Si elle fonctionne correctement avec d'autres produits DMX, amenez le câble DMX et l'effet lumineux à un technicien qualifié.

Problème	Cause(s) probable(s)	Solution(s)
Un ou plusieurs appareils ne fonctionnent pas	L'alimentation est défectueuse	<ul style="list-style-type: none"> • Vérifiez si l'appareil est allumé et les câbles sont correctement branchés
	Le fusible interne a grillé	<ul style="list-style-type: none"> • Rapportez l'appareil à votre revendeur Showtec
Les appareils se réinitialisent correctement mais répondent tous à la console de contrôle de manière irrégulière, voire ne lui répondent pas du tout	La console de contrôle n'est pas connectée	<ul style="list-style-type: none"> • Connectez la console
	La sortie XLR à 5 broches de la console de contrôle ne correspond pas à l'entrée XLR du premier appareil sur la chaîne DMX (le signal est par ex. inversé)	<ul style="list-style-type: none"> • Installez un câble d'inversion de phase entre la console et le premier appareil sur la liaison
Les appareils se remettent à zéro correctement, mais ils réagissent tous à la console de manière irrégulière, voire ne lui répondent pas du tout	Données de mauvaise qualité	<ul style="list-style-type: none"> • Vérifiez la qualité des données. Si elle est très inférieure à 100 %, le problème peut être dû à une mauvaise connexion de la ligne, à des câbles de mauvaise qualité ou cassés, à l'absence d'un bouchon de terminaison ou encore au fait qu'un appareil perturbe la liaison
	Mauvaise connexion de ligne	<ul style="list-style-type: none"> • Vérifiez les branchements et les câbles. Remédiez aux mauvais branchements. Réparez ou remplacez les câbles abîmés
	La ligne ne se termine pas sur une fiche de 120 ohms	<ul style="list-style-type: none"> • Insérez une fiche dans la prise de sortie du dernier projecteur de la ligne
	Adressage incorrect des appareils	<ul style="list-style-type: none"> • Vérifiez le réglage des adresses
	L'un des appareils est défectueux et perturbe la transmission des données sur la liaison	<ul style="list-style-type: none"> • Shuntez les appareils un par un, jusqu'à ce que le système fonctionne à nouveau : débranchez les deux prises et branchez-les directement l'une sur l'autre • Faites réviser le projecteur défectueux par un technicien qualifié
	Les appareils sont équipés de prises XLR à 5 broches qui ne correspondent pas (broches 2 et 3 inversées)	<ul style="list-style-type: none"> • Installez un câble d'inversion de phase entre les appareils ou permutez les broches 2 et 3 de l'appareil qui se comporte de manière irrégulière
Pas de lumière ou les LEDs s'éteignent de manière intermittente	L'appareil est trop chaud	<ul style="list-style-type: none"> • Laissez-le refroidir • Assurez-vous que les orifices d'aération ne sont pas obstrués • Allumez la climatisation
	Les LEDs sont abîmées	<ul style="list-style-type: none"> • Débranchez le projecteur et ramenez-le à votre revendeur
	Les réglages de l'alimentation ne correspondent pas ni la tension, ni à la fréquence C.A.	<ul style="list-style-type: none"> • Déconnectez l'appareil. Vérifiez les réglages et modifiez-les si nécessaire

Caractéristiques du produit

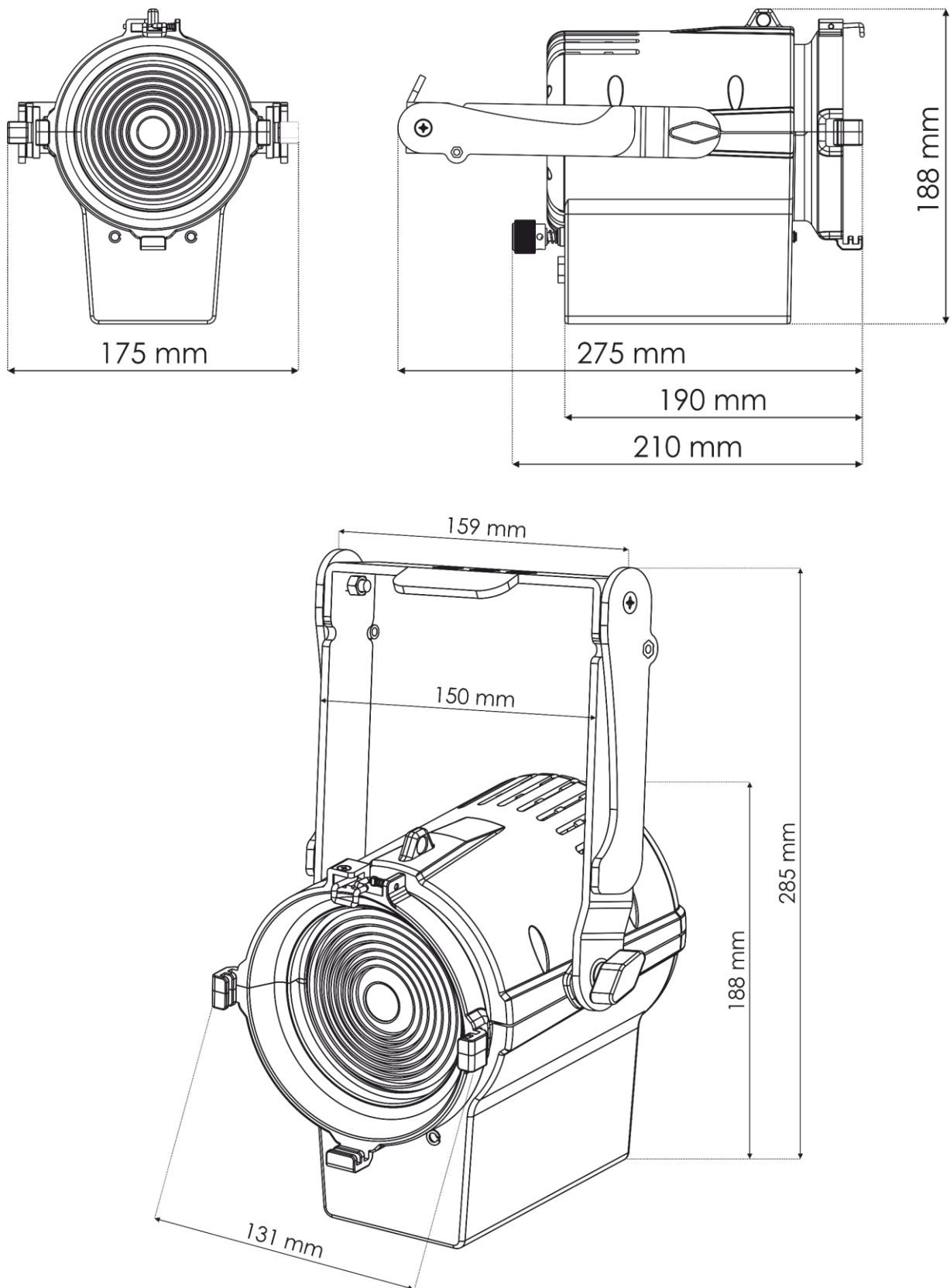
Modèle :	Showtec Performer Fresnel Mini
Tension d'entrée :	100 - 240 V C.A., 50/60 Hz
Consommation :	22 W
Dimensions :	275 x 175 x 188 mm (l x L x H)
Poids :	2,54 kg (adaptateur exclu) 2,86 kg (adaptateur inclus)
Effets électromécaniques :	
Source lumineuse :	1 x LED CREE de 30 W à haute efficacité
Température de couleur :	3 100 K
Rendu de couleurs :	> 92 Ra
Lux@1m :	940 (12°)
Lux@1m :	1 600 (40°)
Variateur d'intensité :	0 - 100 %
Zoom manuel :	12° - 40°
Batterie :	Lithium-ion
Tension de la batterie :	44,2 V
Accumulateur :	2,6 Ah
Autonomie de la batterie :	6 heures à luminosité maximale
Cycle de chargement :	7 heures
Indice de protection :	IP20
Boîtier :	Aluminium extrudé
Connectique de l'équipement :	Entrée de chargeur C.C.
Refroidissement :	Convection d'air
Barndoor :	En option (33056)
Température de fonctionnement :	De 0 °C à 40 °C
Température ambiante max. t_a : 40 °C	Température max. du boîtier t_B : 70 °C
Distance minimum :	
Distance minimum des surfaces inflammables :	0,5 m
Distance minimum de l'objet éclairé :	1 m

La conception et les caractéristiques du produit sont soumises à modification sans avis préalable.



Site web : www.Showtec.info
 Adresse électronique : service@highlite.com

Dimensions





©2022 Showtec