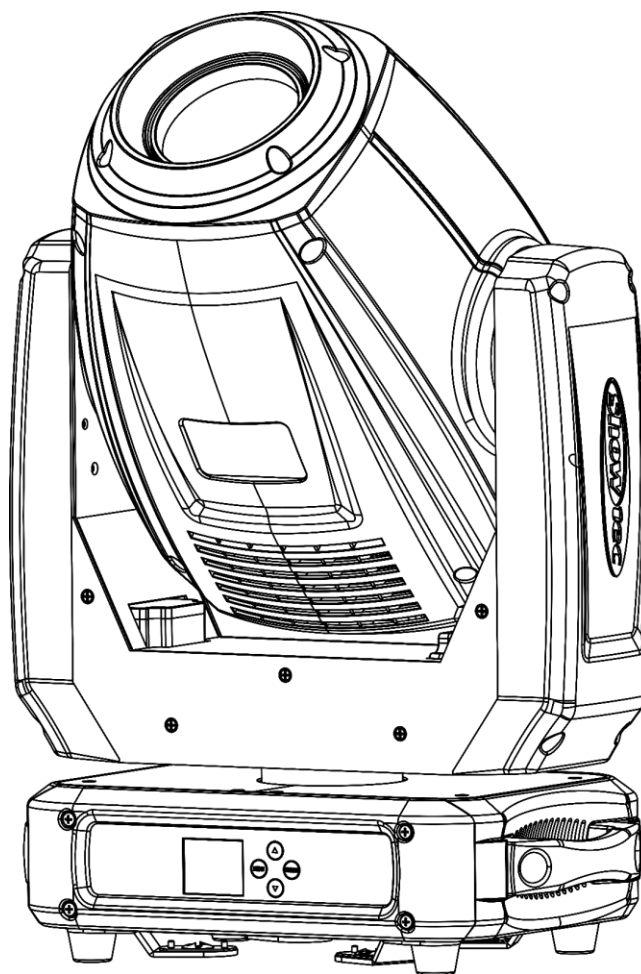




MANUALE DELL'UTENTE



ITALIANO

Phantom 250 Spot

V1

Codice prodotto: 40081

Prefazione

Grazie per aver acquistato questo prodotto Showtec.

Lo scopo di questo manuale utente è di fornire istruzioni per l'uso corretto e sicuro del prodotto.

Conservare il manuale utente per consultarlo in futuro, dato che costituisce parte integrante del prodotto. Il manuale utente deve essere conservato in un luogo facilmente accessibile.

Questo manuale d'uso contiene informazioni riguardanti:

- Istruzioni di sicurezza
- Uso previsto e non previsto del dispositivo
- Installazione e funzionamento del dispositivo
- Procedure di manutenzione
- Guida alla risoluzione dei problemi
- Trasporto, stoccaggio e smaltimento del dispositivo

Il mancato rispetto delle istruzioni contenute in questo manuale d'uso può causare gravi lesioni e danni alla proprietà.

©2021 Showtec. Tutti i diritti riservati.

Nessuna parte del presente documento può essere copiata, pubblicata o riprodotta in altro modo senza il previo consenso scritto di Highlite International.

Il design e le specifiche tecniche del prodotto sono soggette a variazioni senza preavviso.

Per la versione più recente di questo documento, o per le versioni in altre lingue, invitiamo a visitare il nostro sito web www.highlite.com oppure a contattarci all'indirizzo di posta elettronica service@highlite.com.

Highlite International e i suoi fornitori di servizi autorizzati non sono responsabili di eventuali lesioni, danni, perdita diretta o indiretta, perdita consequenziale o economica o qualsiasi altra perdita derivante dall'uso, o dall'incapacità di usare o dalla fiducia nelle informazioni contenute in questo documento.

Sommario

1. Introduzione	4
1.1. Prima di usare il prodotto	4
1.2. Uso previsto	4
1.3. Durata di vita del prodotto	4
1.4. Durata di vita dei LED	4
1.5. Convenzioni a livello di testo	5
1.6. Simboli e parole segnaletiche	5
1.7. Simboli sull'etichetta informativa	5
2. Sicurezza	6
2.1. Avvertenze e istruzioni di sicurezza	6
2.2. Requisiti per l'utente	9
3. Descrizione del dispositivo	10
3.1. Vista frontale	10
3.2. Vista posteriore	10
3.3. Piastra di base.....	11
3.4. Specifiche tecniche del prodotto	12
3.5. Dimensioni.....	13
4. Installazione	13
4.1. Istruzioni di sicurezza per l'installazione	13
4.2. Dispositivi di protezione personale	13
4.3. Requisiti del sito di installazione	14
4.4. Installazione su traliccio	14
4.5. Collegamento all'alimentazione	15
4.6. Collegamento di corrente di più dispositivi	15
5. Configurazione	16
5.1. Avvertenze e Precauzioni.....	16
5.2. Configurazione indipendente	16
5.3. Connessione DMX:.....	16
5.3.1. Protocollo DMX-512.....	16
5.3.2. Cavi DMX	17
5.3.3. Configurazione Master/Slave.....	17
5.3.4. Collegamento DMX	18
5.3.5. Assegnazione degli indirizzi DMX	18
6. Funzionamento	19
6.1. Istruzioni di sicurezza per il funzionamento	19
6.2. Modalità di controllo	19
6.3. Pannello di controllo.....	20
6.4. Avvio	20
6.5. Panoramica menu	21
6.6. Opzioni del menu principale	22
6.6.1. Indirizzo DMX.....	22
6.6.2. Modalità programmi integrati	23
6.6.2.1. DMX.....	23
6.6.2.2. Slave	23
6.6.2.3. Auto	23
6.6.2.4. Audio	23
6.6.2.5. Manuale.....	24
6.6.3. Impostazioni avanzate	25
6.6.4. Informazioni di sistema	26
6.7. Canali DMX.....	26
6.7.1. 12 Canali, 16 Canali.....	26
6.8. Ruota Gobo e Ruote Cromatiche	30
6.8.1. Sostituzione di un gobo dalla ruota dei gobo rotanti	31

6.8.2.	Dimensioni gobo.....	33
6.8.3.	Orientamento del vetro del gobo	33
7.	Guida alla risoluzione dei problemi.....	34
8.	Manutenzione	35
8.1.	Istruzioni di sicurezza per la manutenzione	35
8.2.	Manutenzione preventiva	35
8.2.1.	Istruzioni di base per la pulizia	36
8.3.	Manutenzione correttiva	36
8.3.1.	Sostituzione del fusibile	36
9.	Disinstallazione, Trasporto e Stoccaggio.....	37
9.1.	Istruzioni per la disinstallazione.....	37
9.2.	Istruzioni per il trasporto	37
9.3.	Stoccaggio.....	37
10.	Smaltimento	37
11.	Approvazione	37

1. Introduzione

1.1. Prima di usare il prodotto



Importante

Leggere e attenersi alle istruzioni del presente manuale dell'utente prima di installare, usare o sottoporre a manutenzione il prodotto.

Il produttore non accetterà alcuna responsabilità per eventuali danni causati dalla mancata osservanza del presente manuale.

Dopo il disimballaggio, controllare il contenuto della confezione. Qualora alcune componenti siano mancanti o danneggiate, contattare il proprio rivenditore Highlite International.

La confezione contiene:

- Showtec Phantom 250 Spot
- 2 x staffe a blocco rapido
- Cavo di alimentazione da Schuko a Seetronic (lunghezza: 1,5 m)
- Manuale dell'utente

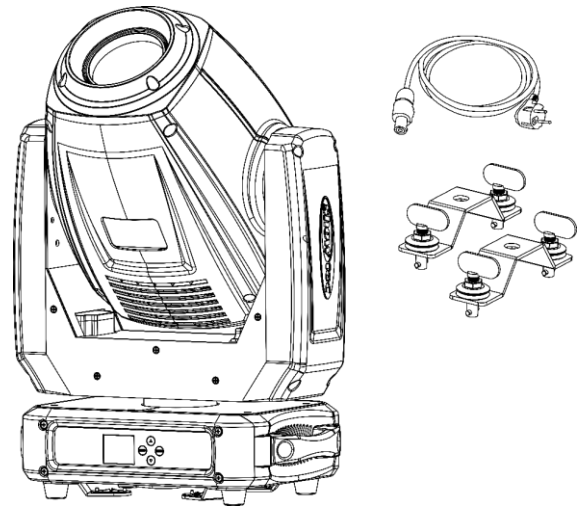


Fig. 01

1.2. Uso previsto

Questo dispositivo è destinato all'uso professionale come testa mobile spot. È adatto solo per essere installato in un luogo chiuso. Questo dispositivo non è adatto per un uso domestico e per l'illuminazione di tipo generico.

Qualsiasi altro uso, non menzionato sotto l'uso previsto, è considerato un uso non previsto e non corretto.

1.3. Durata di vita del prodotto

Questo dispositivo non è stato progettato per un uso permanente. Scollegare il dispositivo dall'alimentazione elettrica quando non è in funzione. Ciò ne ridurrà l'usura e migliorerà la durata di vita del dispositivo.

1.4. Durata di vita dei LED

L'emissione luminosa dei LED diminuisce gradualmente con il passare del tempo (deprezzamento dei lumen). Le elevate temperature di funzionamento contribuiscono a questo processo. Sarà possibile prolungare la durata di vita dei LED fornendo una ventilazione adeguata e facendo funzionare i LED alla luminosità più bassa possibile.

1.5. Convenzioni a livello di testo

Nel corso di questo manuale dell'utente vengono usate le seguenti convenzioni:

- Pulsanti: Tutti i pulsanti sono in grassetto, per esempio "Premere i pulsanti **UP/DOWN**"
- Riferimenti: I riferimenti ai capitoli e alle parti del dispositivo sono in grassetto, per esempio: "Rimandiamo a **2. Sicurezza**", "ruotare la **vite di regolazione (02)**"
- 0–255: Definisce un range di valori
- Note: **Nota:** (in grassetto) è seguito da informazioni utili o suggerimenti

1.6. Simboli e parole segnaletiche

Le note di sicurezza e le avvertenze sono indicate in tutto il manuale d'uso da segnali di sicurezza.

Attenersi sempre alle istruzioni fornite in questo manuale utente.



PERICOLO

Indica una situazione di pericolo imminente che, se non evitata, provocherà la morte o lesioni gravi.



AVVERTENZA

Indica una situazione di potenziale pericolo che, se non evitata, potrebbe provocare la morte o lesioni gravi.



ATTENZIONE

Indica una situazione potenzialmente pericolosa che, se non evitata, può provocare lesioni lievi o moderate.



Attenzione

Indica informazioni importanti per il corretto funzionamento e uso del prodotto.



Importante

Leggere e osservare le istruzioni contenute in questo documento.



Pericolo elettrico



Pericolo di danni agli occhi



Fornisce informazioni importanti sullo smaltimento di questo prodotto.

1.7. Simboli sull'etichetta informativa

Questo prodotto è dotato di un'etichetta informativa. L'etichetta informativa si trova sul retro del dispositivo.

L'etichetta informativa contiene i seguenti simboli:



Questo dispositivo non deve essere trattato come rifiuto domestico.



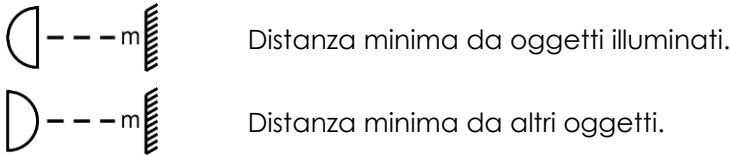
Questo dispositivo è stato progettato per un uso all'interno.



Leggere e osservare le istruzioni contenute nel Manuale dell'utente.



Questo dispositivo rientra nella classe di protezione IEC I.



2. Sicurezza



Importante

Leggere e attenersi alle istruzioni del presente manuale dell'utente prima di installare, usare o sottoporre a manutenzione il prodotto.

Il produttore non accetterà alcuna responsabilità per eventuali danni causati dalla mancata osservanza del presente manuale.

2.1. Avvertenze e istruzioni di sicurezza



PERICOLO
Pericolo per i bambini

Il dispositivo va usato unicamente da persone adulte. Il dispositivo deve essere installato fuori dalla portata dei bambini.

- Non lasciare mai i vari componenti dell'imballaggio (sacchetti di plastica, polistirene, chiodi, ecc.) alla portata dei bambini. Il materiale di imballaggio costituisce una potenziale fonte di pericolo per i bambini.



PERICOLO
Scossa elettrica causata da tensione pericolosa all'interno

Ci sono aree all'interno del dispositivo dove può essere presente una tensione pericolosa al tatto.

- Non aprire il dispositivo e non rimuovere i coperchi.
- Non azionare il dispositivo se le coperture o l'alloggiamento sono aperti. Prima del funzionamento, verificare che l'alloggiamento sia saldamente chiuso e che tutte le viti siano serrate correttamente.
- Scollegare il dispositivo dall'alimentazione elettrica prima dell'intervento e della manutenzione, e quando il dispositivo non è in uso.



PERICOLO
Scossa elettrica causata da un cortocircuito

Questo dispositivo rientra nella classe di protezione IEC I.

- Verificare che il dispositivo sia sempre collegato elettricamente alla massa (terra)! Collegare il dispositivo unicamente a una presa di corrente dotata di massa (messa a terra).
- Non coprire la massa (messa a terra).
- Non escludere l'interruttore termostatico o i fusibili.
- In caso di sostituzione servirsi unicamente di fusibili dello stesso tipo e amperaggio.
- Non permettere che il cavo di alimentazione entri in contatto con altri cavi! Maneggiare il cavo di alimentazione e tutti i cavi di corrente prestando attenzione.

- Non modificare, piegare, sottoporre a sforzo meccanico, mettere pressione, tirare o riscaldare il cavo di alimentazione.
- Verificare che il cavo di alimentazione non venga strozzato o danneggiato. Esaminare periodicamente il cavo di alimentazione per verificare la presenza di eventuali difetti.
- Non immergere il dispositivo in acqua o altri liquidi. Non installare il dispositivo in un luogo in cui possono verificarsi allagamenti.
- Non utilizzare il dispositivo durante i temporali. Scollegare immediatamente il dispositivo dall'alimentazione elettrica.



AVVERTENZA
Rischio di scossa epilettica

L'illuminazione stroboscopica può scatenare crisi nelle persone affette da epilessia fotosensibile. Le persone sensibili dovrebbero evitare di guardare le luci stroboscopiche.



ATTENZIONE
Possibili danni agli occhi causati dall'elevata intensità luminosa

Questo dispositivo potrebbe emettere radiazioni ottiche potenzialmente dannose.

- Non guardare la sorgente luminosa in funzione. Si potrebbero causare lesioni agli occhi.
- Non guardare la sorgente luminosa servendosi di strumenti ottici che potrebbero concentrare l'emissione di luce.
- Assicurarsi che le persone non guardino direttamente nella sorgente luminosa quando il dispositivo si accende in modo improvviso. Ciò può verificarsi quando il dispositivo è alimentato o quando riceve il segnale DMX, o quando vengono selezionate alcune voci di menu.
- Scollegare l'alimentazione prima di eseguire eventuali interventi manutenzione.
- Indossare occhiali di protezione se si guarda la sorgente luminosa durante il servizio o la manutenzione.



ATTENZIONE
Rischio di lesioni dovute al movimento del dispositivo

La testa del dispositivo può muoversi rapidamente. Le persone che si trovano nelle immediate vicinanze del dispositivo potrebbero ferirsi o spaventarsi.

- Assicurarsi che non ci siano persone nelle immediate vicinanze del dispositivo quando lo si accende e durante il funzionamento.
- Tenere le parti del corpo lontano dalle parti in movimento del dispositivo durante gli interventi di manutenzione. I capelli lunghi o gli indumenti larghi possono restare impigliati durante la rotazione della testa mobile.



Attenzione
Alimentazione

- Prima di collegare il dispositivo all'alimentazione elettrica, assicurarsi che la corrente, la tensione e la frequenza corrispondano alla tensione di ingresso, alla corrente e alla frequenza specificate sull'etichetta informativa del dispositivo.
- Assicurarsi che l'area della sezione trasversale delle prolunghe e dei cavi di alimentazione sia sufficiente per il consumo di energia richiesto dal dispositivo.



Attenzione **Sicurezza generale**

- Non sollevare il dispositivo tenendolo per la testa del proiettore. Questa operazione potrebbe danneggiare la parte meccanica del dispositivo in questione. Utilizzare le maniglie di trasporto quando si maneggia il dispositivo.
- Non inserire oggetti nelle prese di ventilazione.
- Non collegare il dispositivo a un pacco dimmer.
- Non accendere e spegnere il dispositivo a brevi intervalli. Questo diminuisce la durata di vita del dispositivo.
- Non scuotere il dispositivo. Evitare di esercitare una pressione elevata in fase di installazione o utilizzo del dispositivo.
- Sostituire la lente o i LED se sono visibilmente danneggiati a tal punto che la loro efficacia è compromessa, ad esempio da crepe o graffi profondi. Contattare il rivenditore Highlite International per ulteriori informazioni in merito, in quanto la manutenzione può essere eseguita unicamente da persone istruite o qualificate.
- Se il dispositivo cade o viene colpito, scollegarlo immediatamente dall'alimentazione elettrica.
- Se il dispositivo è esposto a variazioni estreme di temperatura (ad esempio dopo il trasporto), non accenderlo immediatamente. Lasciare che il dispositivo raggiunga la temperatura ambiente prima di accenderlo, altrimenti potrebbe venire danneggiato dalla condensa che si forma.
- Se il dispositivo non funziona correttamente, smettere immediatamente di usarlo.



Attenzione **Unicamente per uso professionale** **Questo dispositivo deve essere usato unicamente per gli scopi per cui è stato progettato.**

Questo dispositivo è stato pensato per essere usato come testa mobile spot. Qualsiasi uso scorretto può portare a situazioni pericolose oltre che provocare lesioni e danni materiali.

- Questo dispositivo non è adatto per un uso domestico e per l'illuminazione di tipo generico.
- Questo dispositivo non è stato progettato per un uso permanente.
- Questo dispositivo non contiene componenti riparabili dall'utente. Le modifiche non autorizzate al dispositivo rendono nulla la garanzia. Queste modifiche possono causare lesioni e danni materiali.



Attenzione **Prima dell'uso eseguire un'ispezione visiva del dispositivo per verificare la presenza di eventuali difetti.**

Verificare che:

- Tutte le viti usate per l'installazione del dispositivo o di componenti dello stesso siano saldamente fissate e non soggette a corrosione.
- I dispositivi di sicurezza non siano danneggiati.
- Non ci siano deformazioni sugli alloggiamenti, sugli elementi di fissaggio e sui punti di installazione.
- La lente non sia incrinata o danneggiata.
- I cavi di alimentazione non siano danneggiati e non presentino alcun affaticamento del materiale.



Attenzione **Non esporre il dispositivo a condizioni che superano quelle della classe IP nominale.**

Questo dispositivo è classificato IP20. La classe IP (Ingress Protection) 20 fornisce protezione dagli oggetti solidi superiori a 12 mm, come le dita, e nessuna protezione contro l'ingresso dannoso di acqua.

2.2. Requisiti per l'utente

Questo prodotto può essere usato da persone comuni. La manutenzione può essere effettuata da persone comuni. Gli interventi di installazione e manutenzione devono essere eseguite unicamente da persone istruite o qualificate. Contattare il proprio rivenditore Highlite per ulteriori informazioni in merito.

Le persone istruite sono state formate e addestrate da una persona esperta, oppure sono supervisionate da una persona esperta, per compiti specifici e attività lavorative associate all'installazione, al servizio e alla manutenzione di questo prodotto, in modo da poter identificare i rischi e prendere precauzioni per evitarli.

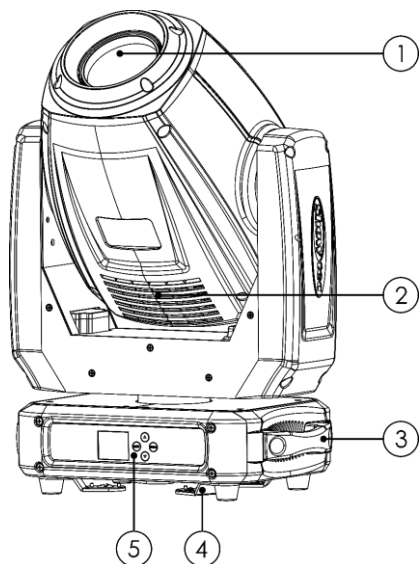
Le persone qualificate hanno una formazione o un'esperienza che consente loro di riconoscere i rischi e di evitare i pericoli associati all'installazione, al servizio e alla manutenzione di questo prodotto.

Le persone comuni sono persone diverse dalle persone istruite e dalle persone qualificate. Le persone comuni comprendono non solo gli utenti del prodotto ma anche qualsiasi altra persona che può avere accesso al dispositivo o che può trovarsi nelle vicinanze dello stesso.

3. Descrizione del dispositivo

Il dispositivo Showtec Phantom 250 Spot è una testa mobile spot compatta. Ha 6 gobo girevoli in metallo e 1 in vetro + un gobo aperto con due prismi (lineare a 5 facce e circolare a 6 facce). Dispone inoltre di 2 ruote cromatiche, ognuna con 7 colori + bianco. Il dispositivo è dotato di due lenti frost, uno zoom e una messa a fuoco motorizzati. Il fascio del dispositivo Phantom 250 Spot può variare da un fascio stretto e focalizzato fino a un ampio e morbido effetto wash. Oltre ad avere un design compatto ed elegante e un sistema di rigging facile, il dispositivo Phantom 250 Spot è estremamente affidabile e di lunga durata, il che lo rende perfetto per un'installazione veloce sul palco, volta dopo volta.

3.1. Vista frontale



- 01) 1 LED bianco da 250 W
- 02) Prese d'aria
- 03) 2 maniglie di trasporto
- 04) Staffe di montaggio
- 05) Pannello di controllo: Display LCD e pulsanti di controllo

Fig. 02

3.2. Vista posteriore

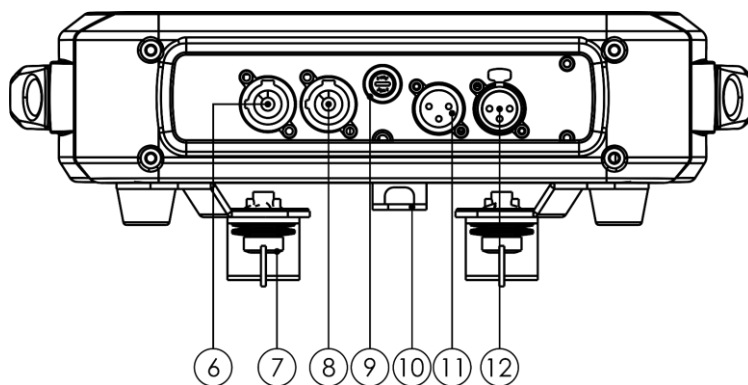
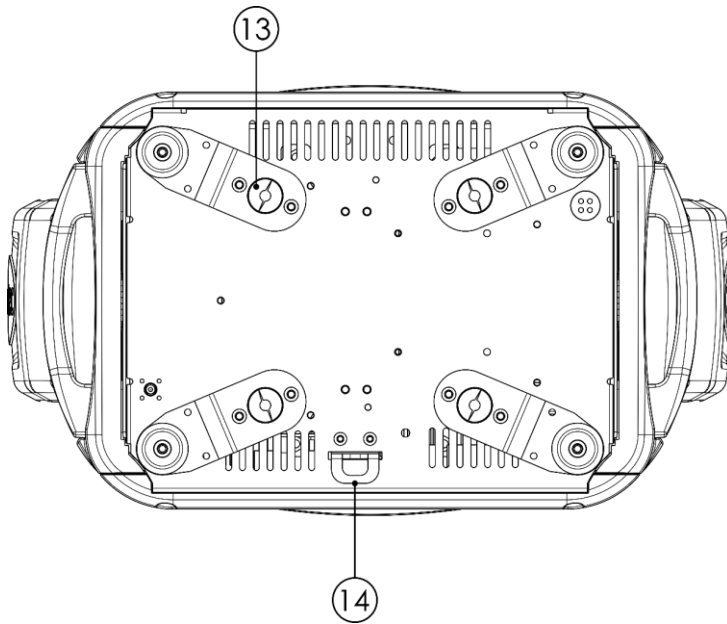


Fig. 03

- 06) INGRESSO del connettore di alimentazione Pro (colore: Blu)
- 07) Quick lock
- 08) OUT del connettore di alimentazione Pro (colore: Grigio)
- 09) Fusibile F7AL/250 V
- 10) Occhiello di sicurezza
- 11) INGRESSO connettore di segnale DMX, 3-poli
- 12) USCITA connettore segnale DMX 3-poli

3.3. Piastra di base



- 13) 4 fori di montaggio per staffe quick-lock
- 14) Occhiello di sicurezza

Fig. 04

3.4. Specifiche tecniche del prodotto

Modello:	Phantom 250 Spot
Capacità elettrica	
Tensione in ingresso:	100–240 V CA, 50/60 Hz
Consumo di corrente:	375 W
Fusibile:	F7AL/250 V
Dimensioni	
Dimensioni:	350 x 212 x 514 mm (L x P x H)
Peso:	15,4 kg
Movimento:	
Pan:	540°
Tilt:	270°
Ottica:	
Sorgente luminosa:	1 LED bianco da 250 W
Emissione luminosa:	9932 lm
Dimmer:	0–100 %
Strobo:	0–20 Hz
Effetti:	
Ruota cromatica:	2 x 7 filtri dicroici e bianco
Ruota gobo:	7 schemi gobo e aperto (vetro+metallo)
Prisma:	Prisma circolare a 6 lati e prisma lineare a 5 lati
Funzionamento e controllo:	
Controllo:	Stand-alone (automatico, manuale, controllato da audio) Master/Slave (automatico, manuale, controllato da audio) DMX-512
Canali DMX:	12, 16 canali
Pannello di controllo:	Display LCD e pulsanti di controllo
Collegamenti:	
Collegamenti di corrente:	Connettore di alimentazione Pro (Blu) INGRESSO/(Grigio) USCITA
Connessioni dati:	INGRESSO/USCITA connettori DMX 3-poli
Uscite poli segnale:	3-poli: polo 1 (terra), polo 2 (-), polo 3 (+)
Costruzione:	
Alloggiamento:	Metallo e plastica con ritardante di fiamma
Color (Colore):	Nero
Classificazione IP:	IP20
Raffreddamento:	Ventola assiale
Informazioni di temperatura:	
Temperatura ambiente massima t_a :	40°C
Temperatura massima dell'alloggiamento t_c :	70°C
Distanza minima:	
Distanza minima dalle superfici infiammabili:	0,8 m
Distanza minima rispetto all'oggetto illuminato:	0,8 m

3.5. Dimensioni

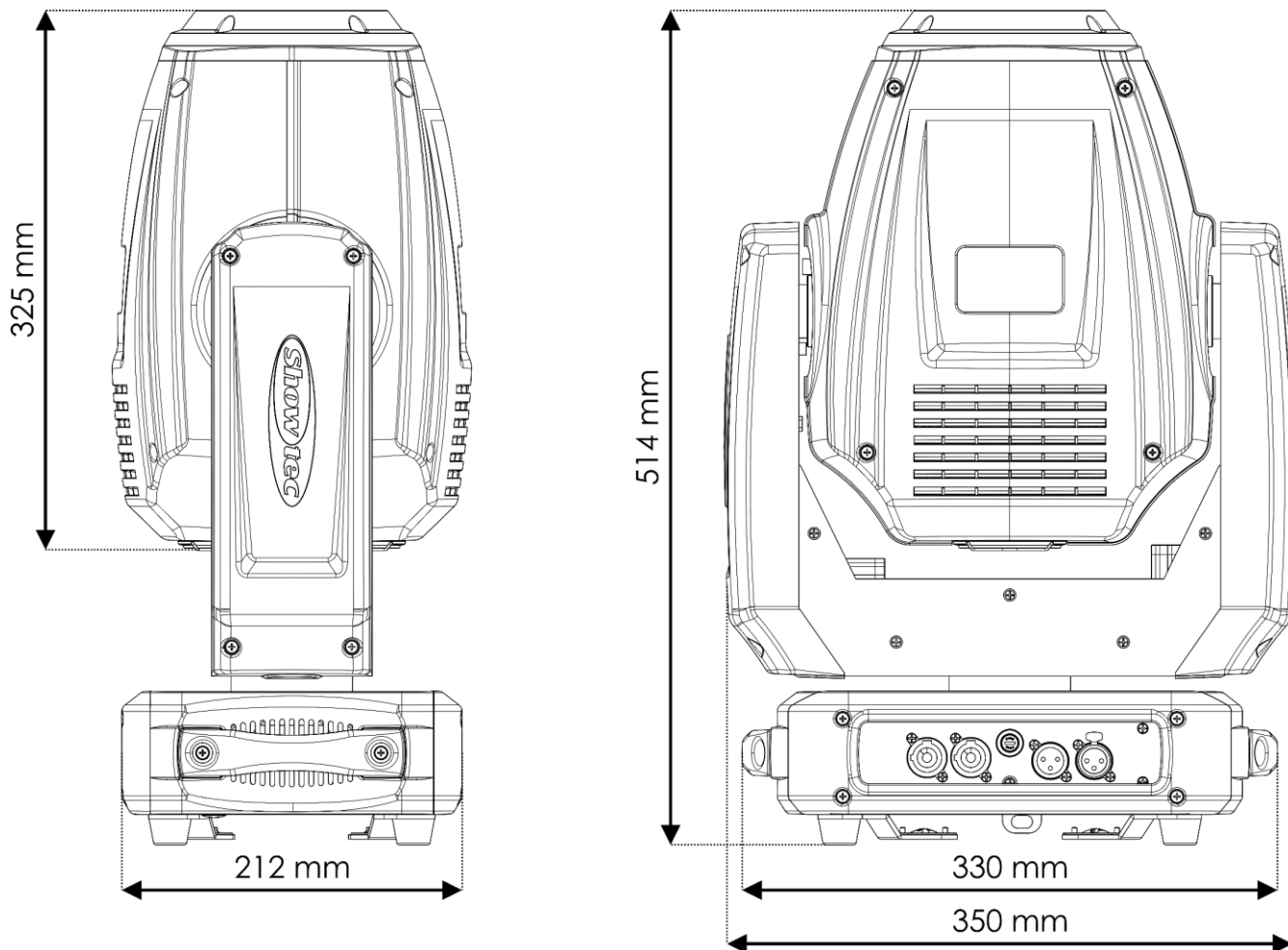


Fig. 05

4. Installazione

4.1. Istruzioni di sicurezza per l'installazione



AVVERTENZA
Un'errata installazione potrebbe provocare gravi danni a persone e oggetti!

Se vengono usati sistemi di tralicci, gli interventi di installazione devono essere eseguiti unicamente da persone istruite o qualificate.

Attenersi a tutte le norme di sicurezza europee, nazionali e locali applicabili in materia di rigging e installazione su traliccio.

4.2. Dispositivi di protezione personale

In fase di installazione e fissaggio su traliccio, indossare i dispositivi di protezione individuale in conformità con le norme nazionali e specifiche del sito.

4.3. Requisiti del sito di installazione

- Il dispositivo può essere installato unicamente in ambienti interni.
- Il dispositivo può essere montato su un traliccio o altra struttura di rigging in qualsiasi orientamento.
- La distanza minima fra l'uscita della luce e la superficie illuminata deve essere superiore a 0,8 m.
- La distanza minima da altri oggetti deve essere superiore a 0,8 m.
- La temperatura ambiente massima $t_a = 40^\circ\text{C}$ non deve mai essere superata.
- L'umidità relativa non deve superare il 50% con una temperatura ambiente di 40°C .

4.4. Installazione su traliccio

Il dispositivo può essere posizionato su una superficie patta o montato su un traliccio o altra struttura di rigging in qualsiasi orientamento. Accertarsi che tutti i carichi siano entro i limiti predeterminati della struttura di supporto.



ATTENZIONE

Limitare l'accesso sotto l'area di lavoro in fase di montaggio e/o smontaggio.

Per montare il dispositivo, attenersi ai seguenti passaggi:

- 01) Serrare le 2 staffe quick lock, fornite in dotazione con il dispositivo, sulle **staffe di montaggio per le staffe quick lock (13)**. Sarà possibile posizionare le staffe quick lock in due modi, come indicato nella Fig. 06.
- 02) Installare i ganci, come indicato nella Fig. 07. Assicurarsi di servirsi dei ganci adatti per il fissaggio del dispositivo a un traliccio.

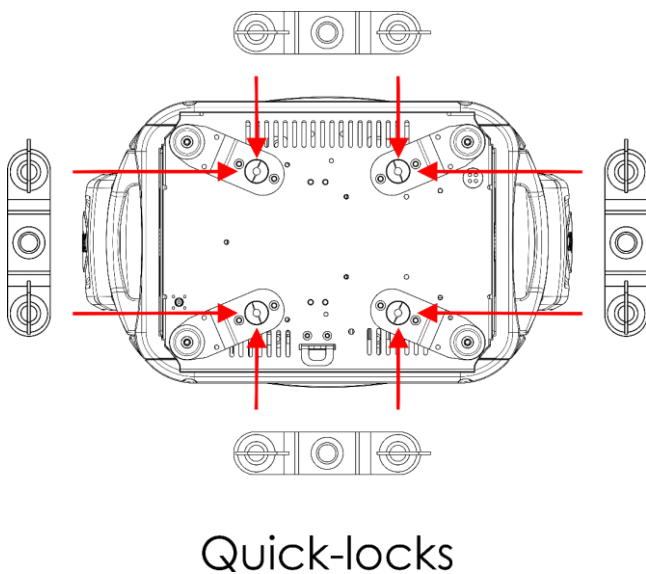


Fig. 06

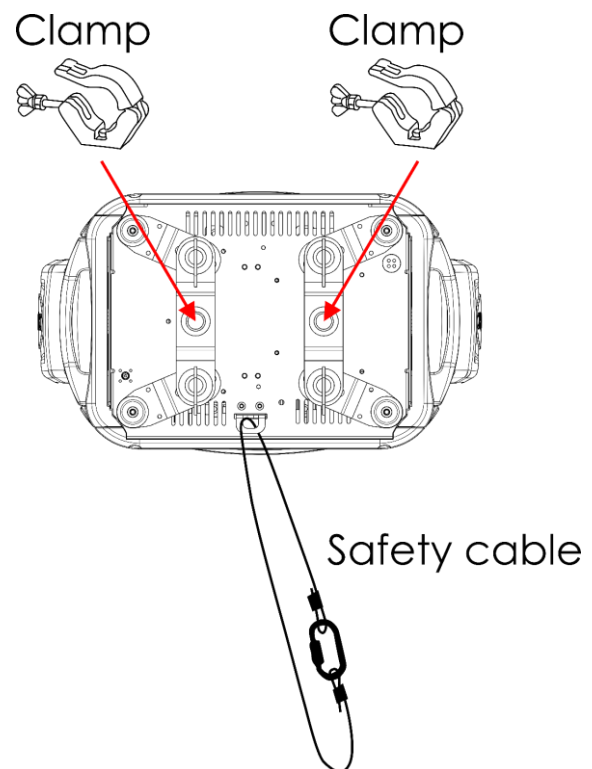


Fig. 07

- 03) Fissare il dispositivo alla struttura portante. Assicurarsi che il dispositivo non possa muoversi liberamente.
- 04) Fissare il dispositivo con una sospensione secondaria, ad esempio un cavo di sicurezza. Accertarsi che la sospensione secondaria sia in grado di sostenere un peso di 10 volte superiore al peso del dispositivo stesso. Se possibile, la sospensione secondaria dovrebbe essere fissata a una struttura

portante indipendente dalla sospensione primaria. Inserire il cavo di sicurezza attraverso l'**occhiello di sicurezza (14)**, come indicato nella Fig. 07.

4.5. Collegamento all'alimentazione



PERICOLO
Scossa elettrica causata da un cortocircuito

Il dispositivo accetta un'alimentazione di rete CA a 100-240 V e 50/60 Hz. Non alimentare il dispositivo con altre tensioni o frequenze.

Questo dispositivo rientra nella classe di protezione IEC I. Accertarsi che il dispositivo sia sempre collegato elettricamente alla terra.

Prima di collegare il dispositivo alla presa di corrente:

- Assicurarsi che l'alimentazione corrisponda alla tensione di ingresso specificata sull'etichetta informativa del dispositivo.
- Assicurarsi che la presa sia dotata di massa (messa a terra).

Collegare il dispositivo alla presa con la spina di alimentazione. Non collegare il dispositivo a un circuito dimmer, dato che ciò potrebbe danneggiarlo.

4.6. Collegamento di corrente di più dispositivi

Questo dispositivo supporta il collegamento di corrente di più dispositivi. L'alimentazione può essere ritrasmessa a un altro dispositivo tramite il connettore power OUT. Si prega di notare che i connettori di ingresso e di uscita hanno un design diverso: un tipo di connettore non può essere collegato all'altro tipo di connettore.

Il collegamento dell'alimentazione di più dispositivi deve essere eseguito unicamente da persone istruite o esperte in tal senso.



AVVERTENZA
Un collegamento errato dell'alimentazione può portare a un sovraccarico del circuito elettrico e causare gravi lesioni e danni agli oggetti.

Per evitare il sovraccarico del circuito elettrico, quando si collegano più dispositivi:

- Servirsi di cavi con una capacità di trasporto della corrente sufficiente. Il cavo di alimentazione fornito in dotazione con il dispositivo non è adatto al collegamento di più dispositivi.
- Assicurarsi che l'assorbimento totale di corrente del dispositivo e di tutti i dispositivi collegati non superi la capacità nominale dei cavi di alimentazione e dell'interruttore automatico.
- Non collegare più dispositivi su un collegamento di alimentazione rispetto al numero massimo consigliato.

Numero massimo di dispositivi consigliato:

- a 100-120 V: 5 dispositivi
- a 200-240 V: 10 dispositivi

5. Configurazione

5.1. Avvertenze e Precauzioni



Attenzione

Collegare tutti i cavi dati prima di attivare l'alimentazione.

Scollegare l'alimentazione prima di collegare o scollegare i cavi dati.

5.2. Configurazione indipendente

Quando il dispositivo Phantom 250 Spot non è collegato a un controller o ad altri dispositivi, funziona come un dispositivo autonomo. Può essere azionato manualmente o in modalità automatica.

Per ulteriori informazioni sulla modalità di controllo rimandiamo alla sezione **6.2. Modalità di Controllo** a pagina 19.

5.3. Connessione DMX:

5.3.1. Protocollo DMX-512

Sarà necessario servirsi di un collegamento dati seriale DMX per eseguire i programmi luci di uno o più dispositivi servendosi di un controller DMX-512 oppure per eseguire programmi sincronizzati su due o più dispositivi impostati in modalità master/slave.

Il dispositivo Phantom 250 Spot ha connettori a 3 poli per il segnale di INGRESSO e USCITA DMX.

L'assegnazione dei pin è la seguente:

- 3-poli: polo 1 (terra), polo 2 (-), polo 3 (+)

I dispositivi presenti su un collegamento dati seriale devono essere collegati a margherita in un'unica linea. Il numero di dispositivi che è possibile controllare su un collegamento dati è limitato dal numero combinato dei canali DMX dei dispositivi collegati e dai 512 canali disponibili in un universo DMX.

Per rispettare lo standard TIA-485, non è possibile collegare più di 32 dispositivi sullo stesso collegamento dati. Per collegare più di 32 dispositivi sullo stesso collegamenti dati è necessario servirsi di uno splitter/booster DMX otticamente isolato, altrimenti si potrebbe verificare un deterioramento del segnale DMX.

Nota:

- Distanza massima consigliata di un collegamento dati DMX: 300 m
- Numero massimo consigliato di dispositivi su un collegamento dati DMX: 32 dispositivi

5.3.2. Cavi DMX

Per un collegamento DMX affidabile è necessario servirsi di cavi schermati a doppino intrecciato con connettori XLR a 3 poli. Sarà possibile acquistare i cavi DMX direttamente dal proprio rivenditore Highlite International o realizzarsi i cavi in autonomia.

L'uso dei cavi audio XLR per la trasmissione di dati DMX potrebbe portare a un degrado del segnale e a instabilità di funzionamento della rete DMX.

Quando ci realizzano i cavi DMX in autonomia, accertarsi di collegare correttamente i poli e i cavi secondo quanto indicato nella Fig. 08.

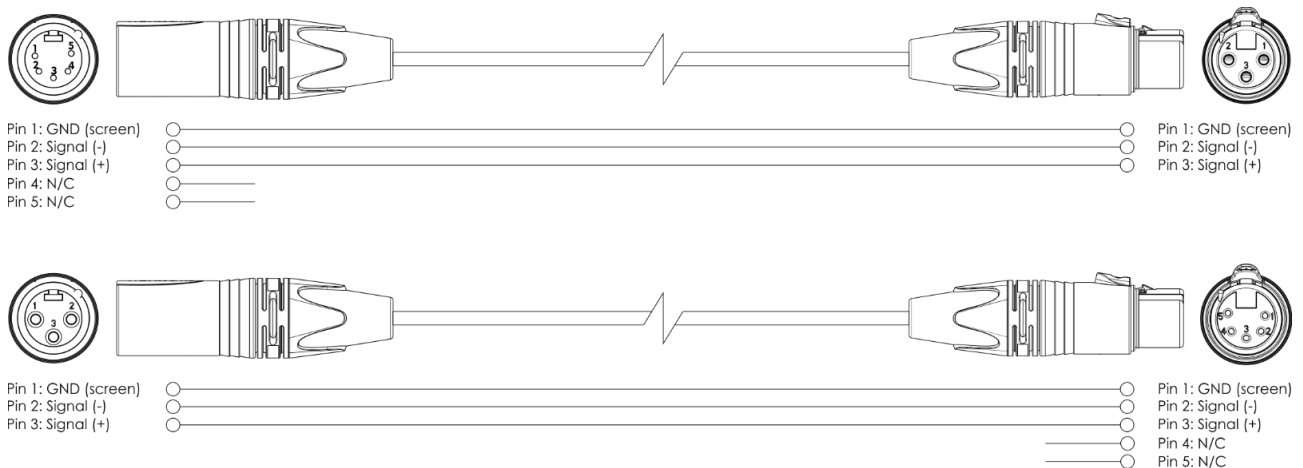


Fig. 08

5.3.3. Configurazione Master/Slave

Il dispositivo Phantom 250 Spot supporta la modalità di controllo master/slave. Per collegare più dispositivi in configurazione master/slave, attenersi ai seguenti passaggi:

- 05) Collegare il connettore DMX OUT del primo dispositivo al connettore DMX IN del secondo dispositivo.
- 06) Ripetere il passaggio 1 per collegare tutti i dispositivi come indicato nella Fig. 09. Il primo dispositivo connesso verrà riconosciuto automaticamente come dispositivo master.
- 07) Impostare tutti i dispositivi successivi come dispositivi slave. Cfr. **6.6.2.2. Slave** a pagina 23 per ulteriori informazioni in merito.
- 08) Collegare un terminale DMX (resistenza da 120 Ω) al connettore DMX OUT dell'ultimo dispositivo della configurazione.

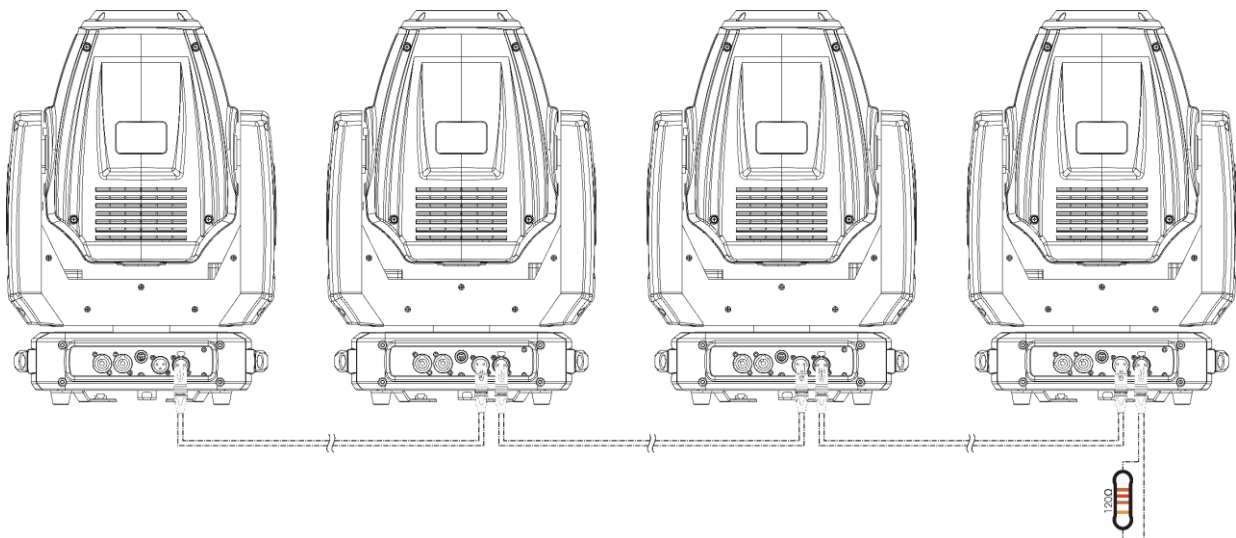


Fig. 09

5.3.4. Collegamento DMX

Per collegare più dispositivi su un collegamento dati DMX, attenersi ai passaggi qui di seguito indicati:

- 01) Utilizzare un cavo DMX a 3 poli per collegare il connettore DMX OUT del controller luci al connettore DMX IN del primo dispositivo.
- 02) Collegare il connettore DMX OUT del primo dispositivo al connettore DMX IN del secondo servendosi di un cavo DMX a 3 poli.
- 03) Ripetere il passaggio 2 per collegare tutti i dispositivi a margherita secondo quanto mostrato nella Fig. 10.
- 04) Collegare un terminale DMX (resistenza da 120 Ω) al connettore DMX OUT dell'ultimo dispositivo del collegamento dati.

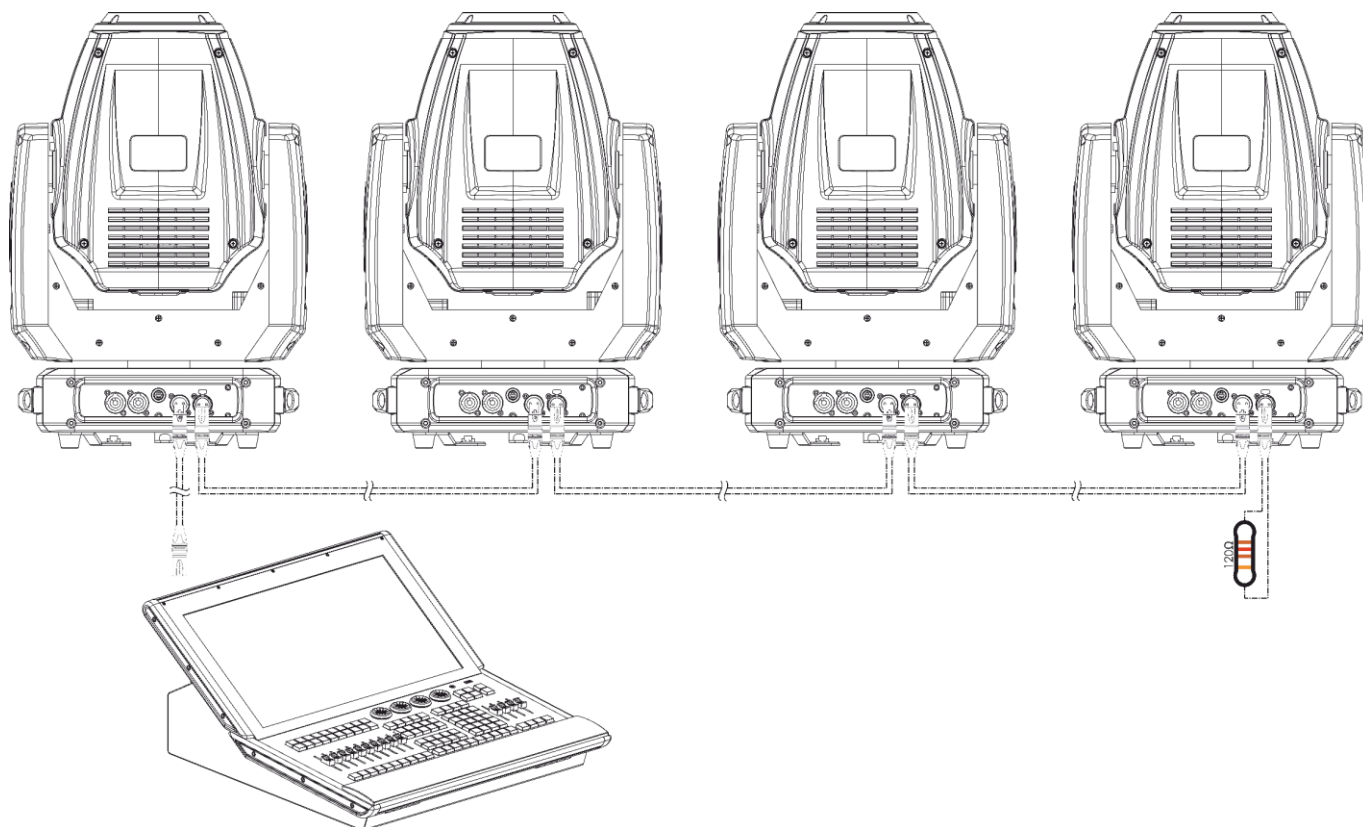


Fig. 10

5.3.5. Assegnazione degli indirizzi DMX

In una configurazione con più dispositivi, accertarsi di impostare correttamente l'indirizzo di partenza DMX di ogni dispositivo. Il dispositivo Phantom 250 Spot ha 2 modalità di configurazione: 12 e 16 canali

Per collegare più dispositivi su un collegamento dati e usarli in modalità a 16 canali, per esempio, attenersi ai seguenti passaggi:

- 01) Impostare l'indirizzo iniziale del 1° dispositivo sul collegamento dati su 1 (001).
- 02) Impostare l'indirizzo iniziale del 2° dispositivo sul collegamento dati su 17 (017), dato che $1 + 16 = 17$.
- 03) Impostare l'indirizzo iniziale del 3° dispositivo sul collegamento dati su 33 (033), dato che $17 + 16 = 33$.
- 04) Continuare ad assegnare gli indirizzi iniziali dei dispositivi restanti aggiungendo ogni volta 16 al numero precedente.

Assicurarsi di non avere canali sovrapposti per controllare correttamente ogni dispositivo Phantom 250 Spot. Nel caso in cui due o più dispositivi abbiano lo stesso indirizzo, i fari funzioneranno in modo simile.

6. Funzionamento

6.1. Istruzioni di sicurezza per il funzionamento



Attenzione

Questo dispositivo deve essere usato unicamente per gli scopi per cui è stato progettato.

Questo dispositivo è destinato all'uso professionale come testa mobile spot. È adatto solo per essere installato in un luogo chiuso. Questo dispositivo non è adatto per un uso domestico e per l'illuminazione di tipo generico.

Qualsiasi altro uso, non menzionato sotto l'uso previsto, è considerato un uso non previsto e non corretto.



Attenzione

Alimentazione

Prima di collegare il dispositivo all'alimentazione elettrica, assicurarsi che la corrente, la tensione e la frequenza corrispondano alla tensione di ingresso, alla corrente e alla frequenza specificate sull'etichetta informativa del dispositivo.

6.2. Modalità di controllo

Il dispositivo Phantom 250 Spot supporta le seguenti modalità di controllo:

- Stand-alone (Indipendente): Modalità di funzionamento automatico (programmi automatici), modalità di funzionamento manuale, modalità di funzionamento controllata da audio (programma automatico)
- Master/Slave: Modalità di funzionamento automatico (programmi automatici), modalità di funzionamento manuale, modalità di funzionamento controllata da audio (programma automatico)
- DMX-512: 12, 16 canali

Per ulteriori informazioni su come collegare i dispositivi, rimandiamo alla sezione **5. Configurazione** alle pagine 15–18.

Per far funzionare il dispositivo manualmente come un dispositivo indipendente o con una configurazione master/slave, regolare tutte le impostazioni nel menu Manuale. Cfr. **6.6.2.5. Manuale** a pagina 24 per ulteriori informazioni in merito.

Per eseguire i programmi integrati in modalità di funzionamento automatico senza un controller DMX, attivare il menu Auto. Cfr. **6.6.2.3. Auto** a pagina 23 per ulteriori informazioni in merito.

Per ulteriori informazioni sulla modalità di funzionamento controllata da audio, cfr. **6.6.2.4. Audio** a pagina 23.

Per usare il dispositivo con un controller DMX:

- 01) Impostare l'indirizzo iniziale del dispositivo nel menu Indirizzo DMX. Cfr. **5.3.5. Assegnazione degli indirizzi DMX** a pagina 18 e **6.6.1. Indirizzo DMX** a pagina 22.
- 02) Selezionare la modalità canale DMX. Cfr. **6.6.2.1. DMX** a pagina 23 per ulteriori informazioni in merito. Cfr. **6.7. Canali DMX** a pagina 26 per una panoramica completa di tutti i canali DMX.

6.3. Pannello di controllo

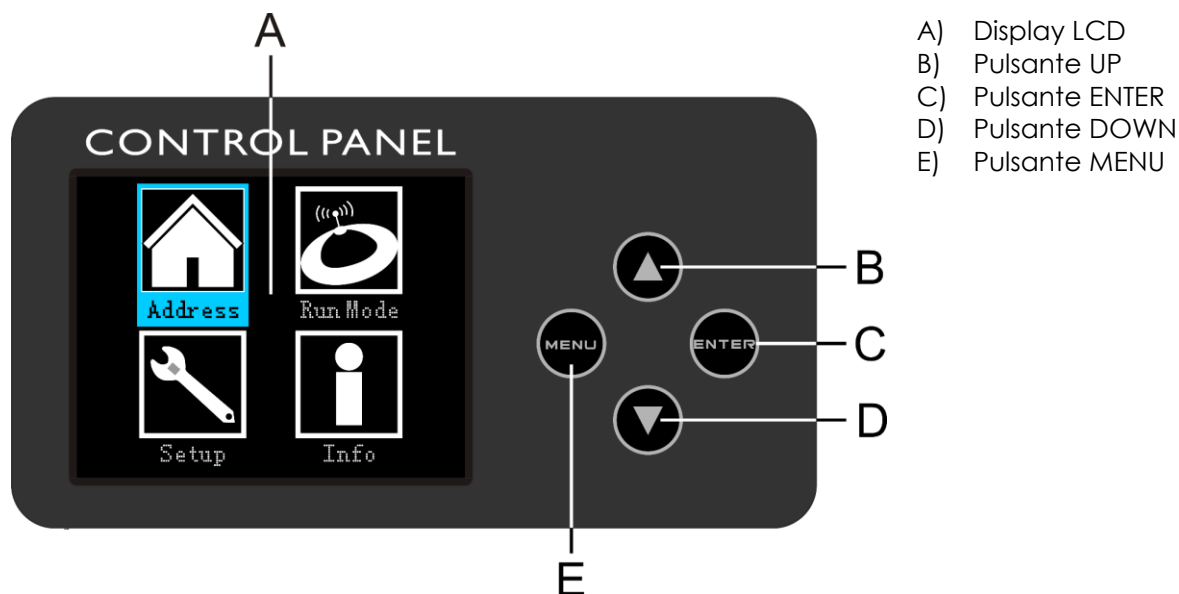
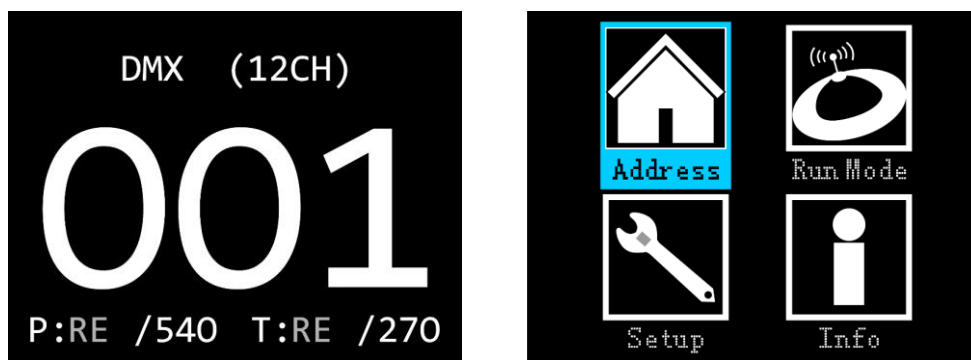


Fig. 11

- Usare il pulsante **MENU** per uscire dal sottomenu attuale, per tornare al menu principale e per tornare alla schermata iniziale.
- Usare i pulsanti **UP/DOWN** per spostarsi fra i menu oppure per aumentare/ridurre i valori numerici.
- Usare il pulsante **ENTER** per aprire il menu desiderato, per confermare la propria scelta o per impostare il valore attualmente selezionato.

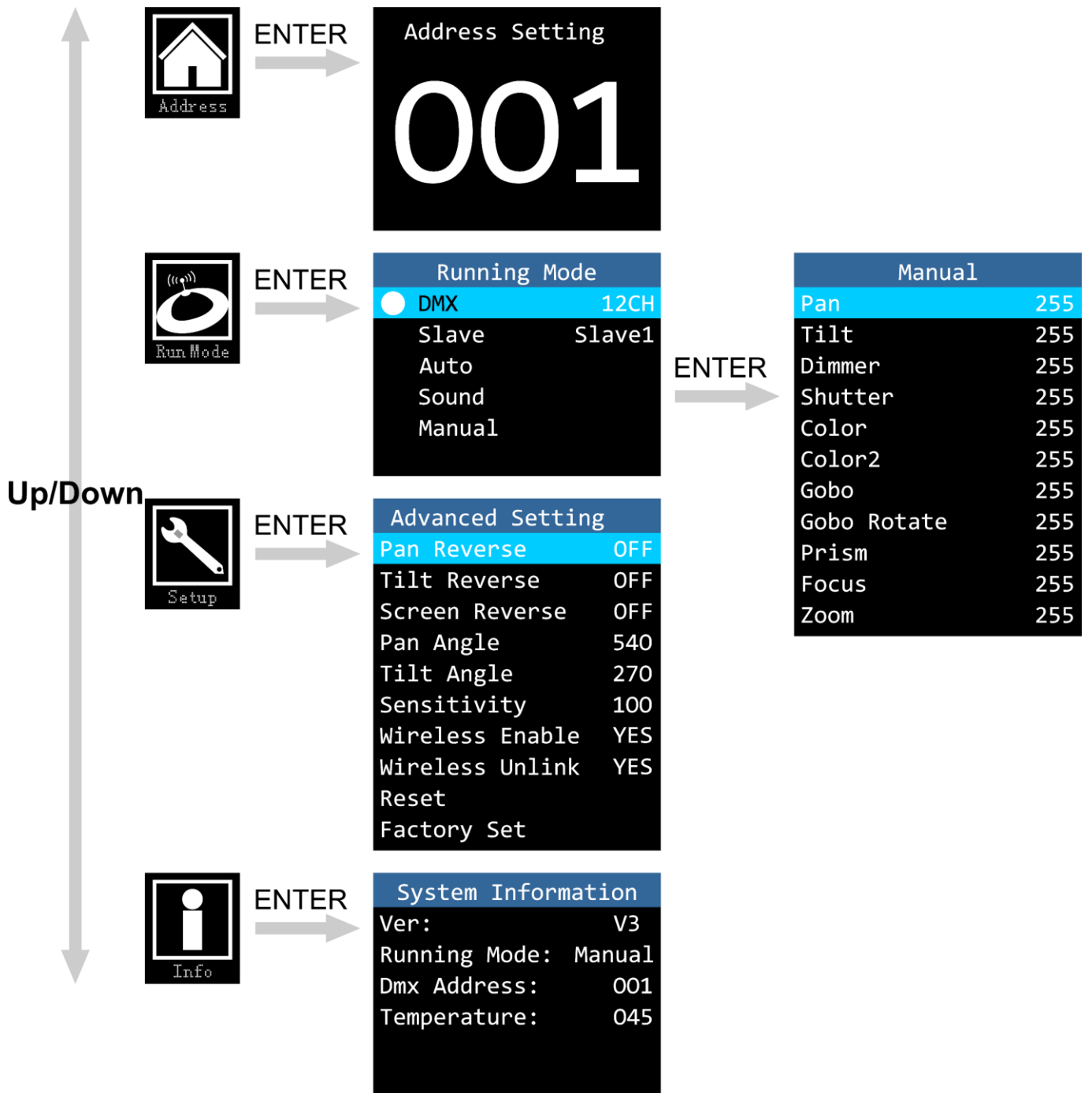
6.4. Avvio

All'avvio il display mostrerà uno splash screen con il logo Showtec. Subito dopo il display mostrerà la schermata iniziale. La schermata iniziale fornisce informazioni sulla modalità di funzionamento attualmente attiva oltre che sull'impostazione corrente dell'angolazione di pan/tilt. Premere il pulsante **ENTER** per accedere al Menu Principale. Sul display compare:



Nota: Se non viene premuto nessun pulsante, dopo 30 secondi di inattività il display si spegne. Premere qualsiasi pulsante per attivare il display.

6.5. Panoramica menu



6.6. Opzioni del menu principale



Indirizzo DMX



Modalità DMX / Slave / Auto / Audio / Manuale



Inverti Pan / Inverti Tilt / Inverti schermo / Angolazione Pan / Angolazione Tilt / Sensibilità / Attiva Wireless / Scollega Wireless / Reset / Ripristino delle impostazioni di fabbrica



Informazioni di sistema

6.6.1. Indirizzo DMX

In questo menu sarà possibile impostare l'indirizzo DMX.



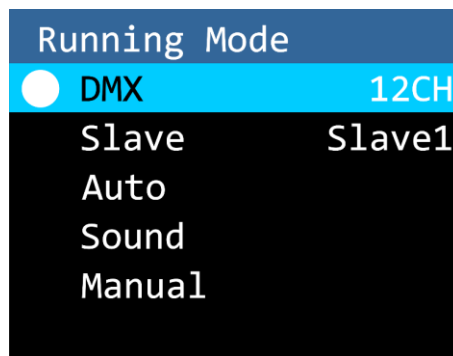
- 01) Mentre ci si trova nel menu principale, premere i pulsanti **UP/DOWN** per scegliere
- 02) Premere il pulsante **ENTER** per confermare. L'intervallo di regolazione è 001–512. Cfr. **6.6.2.1. DMX** a pagina 23 per ulteriori informazioni su come attivare la modalità canale desiderata.
- 03) Premere i pulsanti **UP/DOWN** per selezionare l'indirizzo richiesto.
- 04) Premere il pulsante **ENTER** per confermare l'indirizzo.

6.6.2. Modalità programmi integrati

In questo menu è possibile impostare il modo del canale DMX, il modo slave, i programmi automatici, il modo controllato dal suono e il funzionamento manuale.



- 01) Mentre ci si trova nel menu principale, premere i pulsanti **UP/DOWN** per scegliere
- 02) Premere il pulsante **ENTER** per aprire il menu.
- 03) Premere i pulsanti **UP/DOWN** per scegliere una delle 5 modalità:



- 04) Premere il pulsante **ENTER** per aprire il sottomenu desiderato.

6.6.2.1. DMX

- 01) Premere i pulsanti **UP/DOWN** per selezionare una delle 2 modalità canale DMX:
 - 12 canali
 - 16 canali
- 02) Premere il pulsante **ENTER** per confermare la propria scelta.

6.6.2.2. Slave

- 01) Premere i pulsanti **UP/DOWN** per selezionare il dispositivo come 1°, 2°, 3° o 4° dispositivo slave (Slave1-4).
- 02) Premere il pulsante **ENTER** per salvare le modifiche.
- 03) Il dispositivo funziona ora in modalità Slave. Significa che funziona esattamente come il dispositivo master. Ogni modalità (Slave1-4) rispecchia il dispositivo master in un modo diverso.

6.6.2.3. Auto

Ora il dispositivo eseguirà lo show automatico integrato.

6.6.2.4. Audio

In questo menu sarà possibile attivare la modalità di funzionamento controllata da audio. Il dispositivo esegue il programma automatico reagendo al ritmo della musica. Cfr. **6.6.3. Impostazioni avanzate** a pagina 25 per informazioni sulle impostazioni di sensibilità del microfono integrato.

6.6.2.5. Manuale

01) Sul display compare:

Manual	
Pan	255
Tilt	255
Dimmer	255
Shutter	255
Color	255
Color2	255
Gobo	255
Gobo Rotate	255
Prism	255
Focus	255
Zoom	255

02) Premere i pulsanti **UP/DOWN** per scegliere una delle seguenti 11 opzioni:

- PAN
- TILT
- DIMMER (intensità da bassa ad alta)
- SHUTTER
- COLOR (ruota cromatica 1)
- COLOR2 (ruota cromatica 2)
- GOBO (ruota gobo)
- ROTAZIONE GOBO
- PRISM
- FOCUS
- ZOOM

03) Premere il pulsante **ENTER** per modificare l'opzione desiderata. La gamma di regolazione per ogni opzione è compresa fra 0 e 255.

04) Premere i pulsanti **UP/DOWN** per impostare il valore.

05) Premere il pulsante **ENTER** per salvare le modifiche.

Le opzioni dal passaggio 2 corrispondono alle funzioni descritte nelle tabelle DMX. Cfr. **6.7. Canali DMX** a pagina 26 per ulteriori informazioni in merito.

6.6.3. Impostazioni avanzate

In questo menu sarà possibile regolare le impostazioni avanzate.



01) Mentre ci si trova nel menu principale, premere i pulsanti **UP/DOWN** per scegliere

02) Premere il pulsante **ENTER** per aprire il menu. Sul display compare:

Advanced Setting	
Pan Reverse	OFF
Tilt Reverse	OFF
Screen Reverse	OFF
Pan Angle	540
Tilt Angle	270
Sensitivity	100
Wireless Enable	YES
Wireless Unlink	YES
Reset	
Factory Set	

03) Premere i pulsanti **UP/DOWN** per scegliere una delle 10 seguenti opzioni:

- PAN REVERSE Inverti Pan (ON/OFF)
- TILT REVERSE Inverti Tilt (ON/OFF)
- SCREEN REVERSE Inverti Schermo (ON/OFF)
- PAN ANGLE Impostazioni di angolazione pan (180°/360°/540°)
- TILT ANGLE Impostazioni di angolazione tilt (90°/180°/270°)
- SENSITIVITY Sensibilità del microfono integrato (1-100, da sensibilità bassa a sensibilità alta)
- WIRELESS ENABLE Attiva/disattiva DMX wireless.
- WIRELESS UNLINK Scollega i dispositivi wireless.
- RESET Scegliere questa opzione per resettare le funzioni del dispositivo.
- FACTORY SET Scegliere questa opzione per ripristinare le impostazioni predefinite di fabbrica.)

04) Premere il pulsante **ENTER** per modificare l'opzione desiderata.

05) Premere i pulsanti **UP/DOWN** per configurare le impostazioni di valore/modifica.

06) Premere il pulsante **ENTER** per salvare le modifiche/confermare la propria scelta.

Nota: Il modulo DMX wireless non è installato. Per questo motivo il DMX non funzionerà. Contattare il proprio rivenditore Highlite International per ulteriori informazioni sull'installazione del modulo DMX wireless.

6.6.4. Informazioni di sistema

In questo menu è possibile vedere la versione corrente del software, la modalità attualmente attiva, l'indirizzo di partenza DMX e la temperatura del dispositivo.












- 01) Mentre ci si trova nel menu principale, premere i pulsanti **UP/DOWN** per scegliere
 02) Premere il pulsante **ENTER** per aprire il menu e visualizzare i parametri.

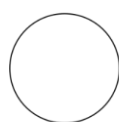
System Information	
Ver:	V3
Running Mode:	Manual
Dmx Address:	001
Temperature:	045

6.7. Canali DMX

6.7.1. 12 Canali, 16 Canali

12 CH	16 CH	Funzione	Valore	Impostazione	
1	1	Pan:	000–255	Regolazione Pan 0°–540°	
2	2	Tilt:	000–255	Regolazione Tilt 0°–270°	
	3	Pan, di precisione	000–255	Regolazione Pan, 16-bit	
	4	Tilt di precisione	000–255	Regolazione Tilt, 16-bit	
	5	Velocità Pan/Tilt	000–255	Regolazione della velocità del pan/tilt, da veloce a lento	
3	6	Dimmer Master	000–255	Intensità da bassa ad alta (0-100 %)	
4	7	Strobo	000–007	Blackout uscita	
			008–015	Aperto	
			016–131	Strobo sincronizzato, frequenza da bassa ad alta	
			132–167	Chiusura veloce, apertura lenta; frequenza da bassa ad alta	
			168–203	Chiusura lenta, apertura veloce; frequenza da bassa ad alta	
			204–239	Impulso strobo, frequenza da bassa ad alta	
			240–250	Strobo casuale, da lento a veloce	
			251–255	Aperto	
5	8	Ruota cromatica 1	000–007	Aperto	
			008–015	Colore 1 (Rosso)	
			016–023	Colore 2 (Giallo scuro)	
			024–031	Colore 3 (verde)	
			032–039	Colore 4 (Arancione)	
			040–047	Colore 5 (Magenta)	
			048–055	Colore 6 (Ciano)	
			056–063	Colore 7 (Congo)	
			064	Aperto	
			065–083	Bi-colore (Aperto/Rosso)	
084–098	Bi-colore (Rosso/Giallo scuro)				

12 CH	16 CH	Funzione	Valore	Impostazione
			099-114	Bi-colore (Giallo scuro/Verde)
			115-129	Bicolore (Verde/ Arancione)
			130-145	Bicolore (Arancione/Magenta)
			146-160	Bicolore (Magenta + Ciano)
			161-176	Bicolore (Ciano /Congo)
			177-189	Bi-colore (Congo/Aperto)
			190-221	Scorrimento colore, in senso orario, da veloce e lento
			222-223	Stop
			224-255	Scorrimento colore, in senso anti-orario, da lento a veloce
6	9	Ruota cromatica 2	000-007	Aperto
			008-015	Colore 1 (Blu scuro)
			016-023	Color 2 (CTB)
			024-031	Colore 3 (1/2 CTO)
			032-039	Colore 4 (CTO)
			040-047	Colore 5 (Giallo chiaro)
			048-055	Colore 6 (Rosso rosa)
			056-063	Colore 7 (Verde chiaro)
			064	Aperto
			065-083	Bicolore (Aperto/Blu Scuro)
			084-098	Bicolore (Dark Blue/CTB)
			099-114	Bicolore (CTB/1/2 CTO)
			115-129	Bicolore (1/2 CTO/CTO)
			130-145	Bicolore (CTO/Giallo chiaro)
			146-160	Bicolore (Giallo chiaro/Rosso rosa)
			161-176	Bicolore (Rosso rosa/Verde chiaro)
			177-189	Bicolore (Verde chiaro/Aperto)
			190-221	Scorrimento colore, in senso orario, da veloce e lento
			222-223	Stop
			224-255	Scorrimento colore, in senso anti-orario, da lento a veloce



Open



Gobo 1



Gobo 2



Gobo 3



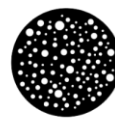
Gobo 4



Gobo 5



Gobo 6



Gobo 7

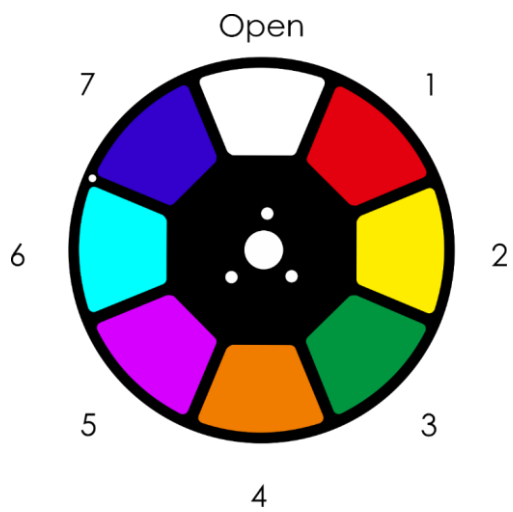
7	10	Ruota gobo girevole	000-007	Aperto
			008-015	Gobo 1
			016-023	Gobo 2
			024-031	Gobo 3
			032-039	Gobo 4
			040-047	Gobo 5
			048-055	Gobo 6
			056-063	Gobo 7

			064-071	Gobo 7 scuotimento, da lento a veloce
			072-079	Gobo 6 scuotimento, da lento a veloce
			080-087	Gobo 5 scuotimento, da lento a veloce
			088-095	Gobo 4 scuotimento, da lento a veloce
			096-103	Gobo 3 scuotimento, da lento a veloce
			104-111	Gobo 2 scuotimento, da lento a veloce
			112-119	Gobo 1 scuotimento, da lento a veloce
			120-127	Aperto
			128-189	Effetto gobo in senso orario, da lento a veloce
			190-193	Stop
			194-255	Effetto gobo in senso anti-orario, da lento a veloce
8	11	Rotazione gobo	000-063	Indicizzazione Gobo
			064-145	Rotazione in senso orario da lenta a veloce
			146-149	Stop
			150-231	Rotazione in senso anti-orario da lenta a veloce
			232-255	Rimbalzo Gobo, da rimbalzo breve e veloce e rimbalzo con rotazione più lunga.
9	12	Prisma/Frost	000-003	Nessun funzionamento
			004-007	Frost 1
			008-011	Prisma a 6 lati (circolare)
			012-066	Rotazione prisma a 6 lati, in senso orario, da lento a veloce
			067-070	Stop
			071-125	Rotazione a 6 lati, in senso orario, da lento a veloce
			126-129	Stop
			130-133	Frost 2
			134-137	Prisma a 5 lati (lineare)
			138-192	Rotazione prisma a 5 lati, in senso orario, da lento a veloce
			193-196	Stop
			197-251	Rotazione prisma a 5 lati, in senso anti-orario, da lento a veloce
252-255	Stop			
10	13	Messa a fuoco	000-255	0-100 %
11	14	Zoom	000-255	Da grande e piccolo (0-100 %)
	15	Funzioni	000-007	Nessun funzionamento
			008-015	Blackout durante movimento Pan/Tilt + Pan di precisione /Tilt di precisione
			016-023	Blackout durante il movimento 1+2 della ruota cromatica
			024-031	Blackout durante il movimento della ruota Gobo
			032-039	Blackout durante il movimento 1+2 di Pan/Tilt + Pan di precisione /Tilt di precisione /ruota cromatica
			040-047	Blackout durante movimento Pan/Tilt + Pan di precisione /Tilt di precisione /ruota gobo
			048-055	Blackout durante movimento Pan/Tilt + Pan di precisione /Tilt di precisione /movimento ruota cromatica 1+2 /movimento ruota gobo
			056-095	Nessun funzionamento
			096-103	Resetta Pan dopo 5 secondi
			104-111	Resetta Tilt dopo 5 secondi
			112-119	Reset della ruota cromatica 1+2 dopo 5 secondi
			120-127	Reset della ruota Gobo dopo 5 secondi
			128-135	Nessun funzionamento
			136-143	Reset dello zoom
			144-151	Nessun funzionamento

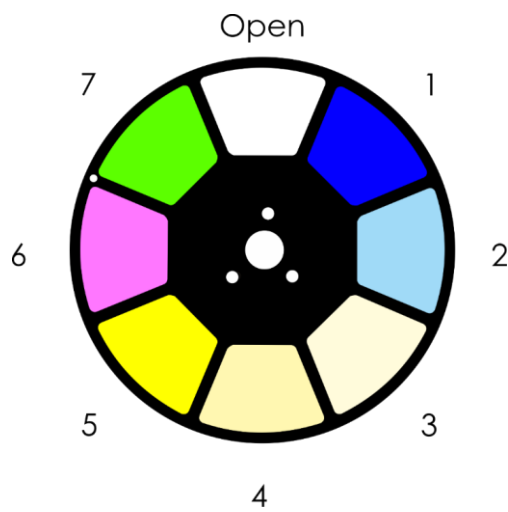
			152-159	Resetta tutto
			160-255	Nessun funzionamento
12	16	Programmi integrati	000-007	Nessun funzionamento
			008-023	Programma integrato 1
			024-039	Programma integrato 2
			040-055	Programma integrato 3
			056-071	Programma integrato 4
			072-087	Programma integrato 5
			088-103	Programma integrato 6
			104-119	Programma integrato 7
			120-135	Programma integrato 8
			136-151	Programma controllato da audio 1
			152-167	Programma controllato da audio 2
			168-183	Programma controllato da audio 3
			184-199	Programma controllato da audio 4
			200-215	Programma controllato da audio 5
			216-231	Programma controllato da audio 6
			232-247	Programma controllato da audio 7
248-255	Programma controllato da audio 8			

Nota: Verificare che i canali Master Dimmer e Strobe siano aperti per vedere l'emissione luminosa.

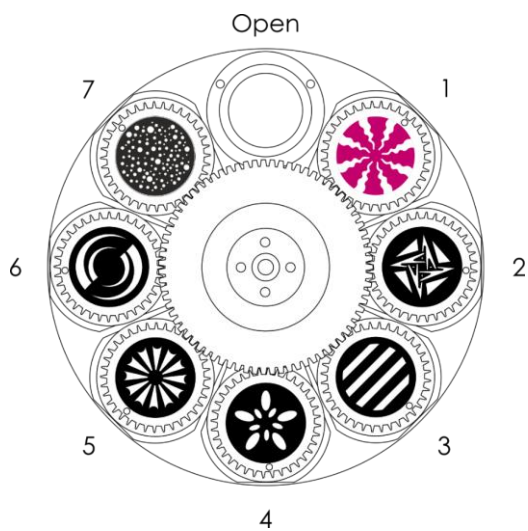
6.8. Ruota Gobo e Ruote Cromatiche



Ruota cromatica 1



Ruota cromatica 2



Ruota gobo girevole

Fig. 12

6.8.1. Sostituzione di un gobo dalla ruota dei gobo rotanti



PERICOLO
Scossa elettrica causata da tensione pericolosa all'interno

Ci sono aree all'interno del dispositivo dove può essere presente una tensione pericolosa al tatto.

- Scollegare il dispositivo dall'alimentazione elettrica prima dell'intervento e della manutenzione, e quando il dispositivo non è in uso.
- Lasciar raffreddare il dispositivo prima di aprire il coperchio.
- Per la sostituzione usare gli eventuali gobo abbinati alle specifiche di seguito indicate. L'uso di gobo personalizzati che non corrispondono a queste specifiche potrebbe comportare danni al dispositivo. Gli eventuali danni al dispositivo causati dall'uso di un gobo personalizzato NON sono coperti dalla garanzia.
- Non toccare il gobo in vetro con le dita per evitare di lasciare impronte. Manipolare il gobo solo col supporto gobo; in alternativa, indossare guanti di protezione. Qualora venga toccato il vetro, pulire con un panno morbido e senza sfilacci, quindi sfregare con alcol.

Per sostituire un gobo rotante, attenersi ai seguenti passaggi:

- 01) Scollegare il dispositivo dalla corrente e lasciare che si raffreddi completamente.
- 02) Impostare il dispositivo in posizione orizzontale con la lente rivolta in avanti.
- 03) Allentare le 4 viti sul coperchio della testa, come indicato sulla Fig. 13.

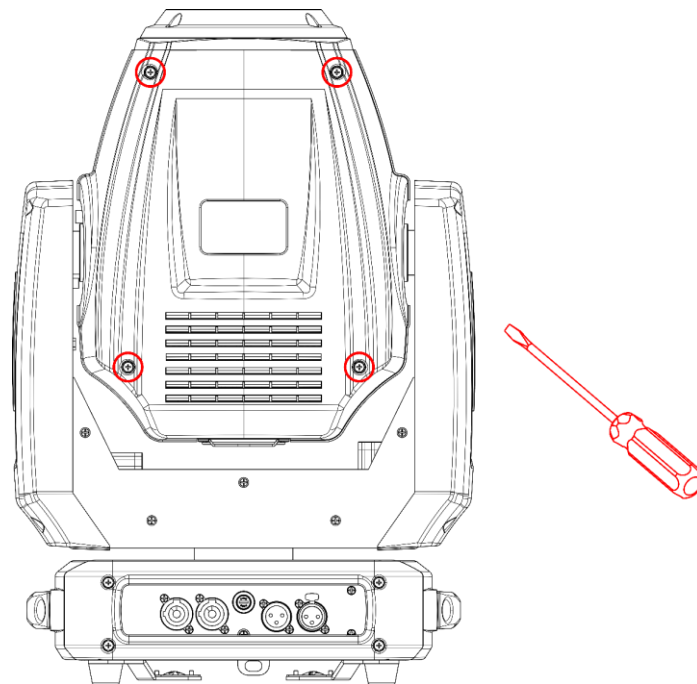


Fig. 13

- 04) Togliere con attenzione il coperchio della testa dall'alloggiamento per accedere alla ruota gobo girevole.
- 05) Girare la ruota gobo girevole a mano fino a raggiungere il gobo che si desidera sostituire.

- 06) Sollevare delicatamente il porta gobo ed estrarlo dalla ruota gobo girevole, come indicato sulle Fig. 14 Fig. 15.

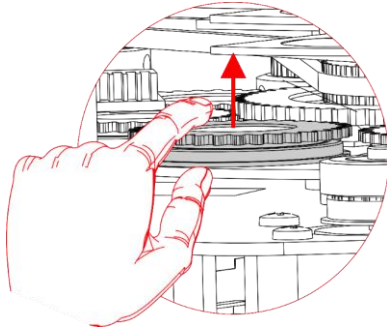


Fig. 14

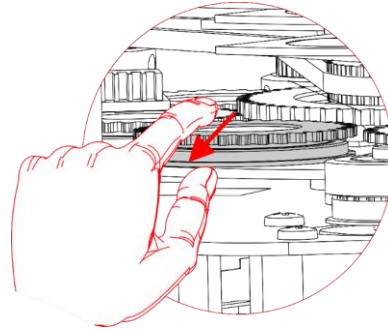


Fig. 15

- 07) Rimuovere con molta attenzione la molla di fissaggio dal supporto del gobo usando un piccolo cacciavite a testa piatta o simile. Nota bene: alla molla di ritegno viene applicato un silicone resistente alle temperature elevate.
- 08) Estrarre il gobo dal supporto gobo. Non toccare il gobo a dita nude.
- 09) Inserire il nuovo gobo nel supporto gobo. Cfr. **6.8.3**. Cfr. **Orientamento del vetro del gobo** a pagina 33 per ulteriori informazioni in merito.
- 10) Inserire con attenzione la molla di ritegno con l'estremità stretta contro al gobo (cfr. Fig. 16). Per identificare l'estremità stretta, premere la molla fino ad appiattirla: l'estremità stretta si trova all'interno.

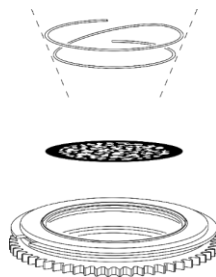


Fig. 16

- 11) Premere delicatamente la molla di ritegno fino ad appiattirla quanto più possibile contro la parte posteriore del gobo servendosi di un piccolo cacciavite a taglio o un attrezzo simile.
- 12) Rimettere il supporto gobo nel gruppo gobo e farlo scattare in posizione.
- 13) Sostituire il coperchio della testa e serrare tutte le 4 viti.

6.8.2. Dimensioni gobo

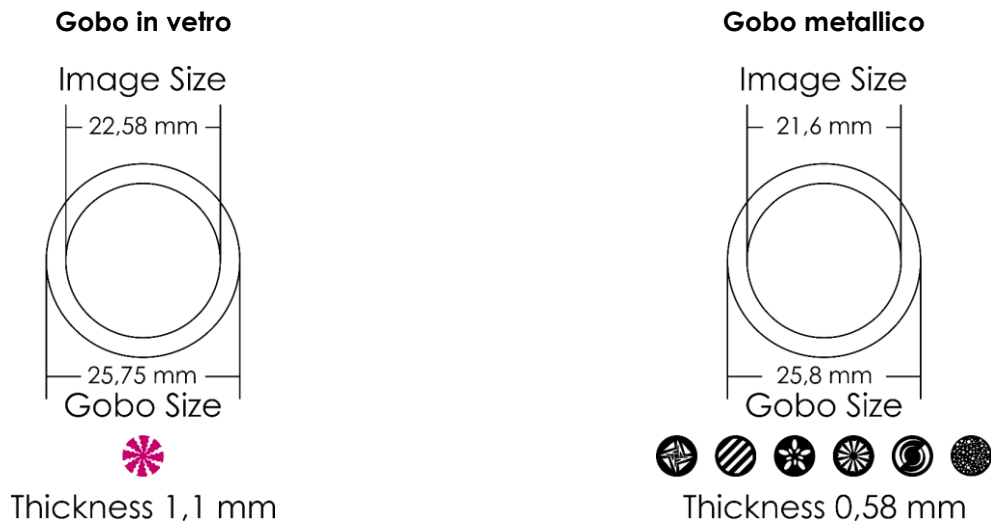


Fig. 17

6.8.3. Orientamento del vetro del gobo

I gobo rivestiti in vetro sono inseriti nel rivestimento sul bordo del supporto (lontano dalla molla). I gobo con una trama vengono inseriti col lato liscio contro alla molla. Ciò garantisce risultati ottimali quando vengono combinati gobo rotanti.



Quando un oggetto viene tenuto per il lato rivestito, non c'è spazio fra l'oggetto e il suo riflesso. L'estremità posteriore del gobo non si vede quando si guarda attraverso il lato rivestito.

Quando un oggetto viene tenuto per il lato non rivestito, c'è uno spazio fra l'oggetto e il suo riflesso. L'estremità posteriore del gobo si vede quando si guarda attraverso il lato non rivestito.

7. Guida alla risoluzione dei problemi

Questa guida alla risoluzione dei problemi contiene soluzioni a problemi che possono essere risolti da una persona normale. Il dispositivo non contiene componenti riparabili dall'utente.

Le modifiche non autorizzate al dispositivo rendono nulla la garanzia. Queste modifiche possono causare lesioni e danni materiali.

Per gli interventi di manutenzione rimandiamo a persone istruite o qualificate. Contattare il proprio rivenditore Highlite International qualora la soluzione non sia descritta nella tabella.

Problema	Possibile causa (Possibili cause)	Soluzione
Il dispositivo non funziona per niente	Nessuna alimentazione al dispositivo	<ul style="list-style-type: none"> • Verificare che l'alimentazione sia attivata e che i cavi siano collegati.
	Il fusibile principale è bruciato.	<ul style="list-style-type: none"> • Sostituire il fusibile. Cfr. 8.3.1. Sostituzione del fusibile a pagina 36
Il dispositivo risponde in modo errato	Le impostazioni di fabbrica del dispositivo sono cambiate	<ul style="list-style-type: none"> • Ripristinare i parametri del dispositivo alle impostazioni di fabbrica predefinite. Cfr. 6.6.3. Impostazioni avanzate a pagina 25
Il dispositivo non risponde al controllo DMX	Il controller non è collegato.	<ul style="list-style-type: none"> • Collegare il controller
	Il segnale è invertito. L'Uscita DMX a 3 poli del controller non corrisponde all'ingresso DMX del dispositivo	<ul style="list-style-type: none"> • Installare un cavo invertitore di fase tra il controllore e il dispositivo
	Il controller è difettoso	<ul style="list-style-type: none"> • Provare a utilizzare un altro controller
Il dispositivo risponde in modo errato al controllo DMX	Collegamento della catena dati scadente	<ul style="list-style-type: none"> • Esaminare le connessioni e i cavi. Intervenire sui collegamenti di qualità scadente. Riparare o sostituire i cavi danneggiati.
	Il collegamento dati non è terminato con una spina di terminazione da 120 Ω	<ul style="list-style-type: none"> • Inserire uno spinotto di terminazione nel connettore di USCITA DMX dell'ultimo dispositivo della catena
	Assegnazione indirizzo errato	<ul style="list-style-type: none"> • Verificare le impostazioni dell'indirizzo e correggere ove necessario
	In caso di configurazione con più dispositivi, uno dei dispositivi è difettoso e disturba la trasmissione dei dati sul collegamento	<ul style="list-style-type: none"> • Per individuare il dispositivo difettoso, escludere un dispositivo alla volta fino a che non viene ripristinato il normale funzionamento
Assenza di luce oppure il LED si spegne a intermittenza	I LED sono danneggiati	<ul style="list-style-type: none"> • Scollegare il dispositivo e contattare il proprio rivenditore Highlite International
	Le impostazioni dell'alimentazione non corrispondono alla tensione e alla frequenza CA locali	<ul style="list-style-type: none"> • Scollegare il dispositivo. Verificare le impostazioni e correggere ove necessario

8. Manutenzione

8.1. Istruzioni di sicurezza per la manutenzione



PERICOLO
Scossa elettrica causata da tensione pericolosa all'interno

Scollegare l'alimentazione prima di eseguire interventi di manutenzione o di pulizia.



AVVERTENZA
Rischio di ustioni a causa della superficie calda

Lasciar raffreddare il dispositivo per almeno 15 minuti prima di eseguire gli interventi di manutenzione o di pulizia.

8.2. Manutenzione preventiva



Attenzione
Prima dell'uso eseguire un'ispezione visiva del dispositivo per verificare la presenza di eventuali difetti.

Verificare che:

- Tutte le viti usate per l'installazione del dispositivo o di componenti dello stesso siano saldamente fissate e non soggette a corrosione.
- I dispositivi di sicurezza non siano danneggiati.
- Non ci siano deformazioni sugli alloggiamenti, sugli elementi di fissaggio e sui punti di installazione.
- La lente non sia incrinata o danneggiata.
- I cavi di alimentazione non siano danneggiati e non presentino alcun affaticamento del materiale.

8.2.1. Istruzioni di base per la pulizia

La lente esterna del dispositivo deve essere pulita periodicamente al fine di ottimizzare la resa luminosa. Il programma di pulizia dipende dalle condizioni del sito in cui è installato il dispositivo. Qualora nel sito vengano utilizzate macchine del fumo o della nebbia, il dispositivo dovrà essere pulito con maggiore frequenza. D'altra parte, se il dispositivo è installato in un'area ben ventilata, avrà bisogno di interventi di pulizia meno frequenti. Per definire un programma di pulizia, esaminare il dispositivo a intervalli regolari durante le prime 100 ore di funzionamento.

Per pulire il dispositivo, attenersi ai seguenti passaggi:

- 01) Scollegare il dispositivo dall'alimentazione elettrica.
- 02) Lasciare raffreddare il dispositivo per almeno 15 minuti.
- 03) Togliere la polvere accumulata sulla superficie esterna con aria compressa secca e una spazzola morbida.
- 04) Pulire la lente con un panno umido. Servirsi di una soluzione detergente delicata.
- 05) Asciugare accuratamente la lente con un panno che non lasci pelucchi.
- 06) Pulire i collegamenti DMX e altri collegamenti con un panno umido.



Attenzione

- Non immergere il dispositivo in liquidi.
- Non usare alcol o solventi.
- Verificare che i collegamenti siano completamente asciutti prima di collegare il dispositivo all'alimentazione e ad altri dispositivi.

8.3. Manutenzione correttiva

Il dispositivo non contiene componenti riparabili dall'utente. Non aprire il dispositivo e non modificarlo.

Per gli interventi di riparazione e manutenzione rimandiamo a persone istruite o qualificate. Contattare il proprio rivenditore Highlite International per ulteriori informazioni in merito.

8.3.1. Sostituzione del fusibile



PERICOLO Scossa elettrica causata da un cortocircuito

- Non escludere l'interruttore termostatico o i fusibili.
- In caso di sostituzione servirsi unicamente di fusibili dello stesso tipo e amperaggio.

Le sovratensioni momentanee, i corto-circuiti o fonti elettriche inadeguate potrebbero far saltare fusibili. Se il fusibile si brucia, il dispositivo non funziona più. Nel caso in cui ciò si verifichi, invitiamo ad attenersi ai seguenti passaggi:

- 01) Scollegare il dispositivo dall'alimentazione elettrica.
- 02) Lasciare raffreddare il dispositivo per almeno 15 minuti.
- 03) Allentare il coperchio del fusibile con un cacciavite e togliere il portafusibile.
- 04) Se il fusibile è marrone o se la trasparenza del materiale è compromessa, significa che è bruciato. Togliere il vecchio fusibile.
- 05) Inserire un nuovo fusibile nel portafusibile. Assicurarsi che il tipo e la portata del fusibile di ricambio siano gli stessi di quelli specificati sull'etichetta informativa del prodotto.
- 06) Riposizionare il portafusibile nell'apertura e chiudere il coperchio del fusibile.

9. Disinstallazione, Trasporto e Stoccaggio

9.1. Istruzioni per la disinstallazione



AVVERTENZA

Un'errata disinstallazione potrebbe provocare gravi danni a persone e oggetti!

- Lasciare che il dispositivo si raffreddi prima di smontarlo.
- Scollegare l'alimentazione prima di procedere alla disinstallazione.
- In fase di disinstallazione e smontaggio del dispositivo, osservare sempre le norme nazionali e specifiche del sito.
- Indossare i dispositivi di protezione personale in conformità con le norme nazionali e specifiche del sito.

9.2. Istruzioni per il trasporto

- Ove possibile, usare l'imballaggio originale per il trasporto del dispositivo.
- Osservare sempre le istruzioni di manipolazione stampate sulla scatola di cartone esterna, per esempio: "Maneggiare con cura", "Questo lato in alto", "Fragile".

9.3. Stoccaggio

- Pulire il dispositivo prima di riporlo. Seguire le istruzioni di pulizia indicate nel capitolo **8.2.1. Istruzioni di base per la pulizia**, a pagina 36.
- Ove possibile, conservare il dispositivo all'interno della confezione originale.

10. Smaltimento

Corretto smaltimento di questo prodotto



Rifiuti di dispositivi elettrici ed elettronici

Questo simbolo sul prodotto, sul suo imballaggio o sui documenti indica che il prodotto non deve essere gestito come rifiuto domestico. Smaltire il prodotto consegnandolo al rispettivo punto di raccolta per il riciclaggio di dispositivi elettrici ed elettronici. Questo per evitare danni ambientali o lesioni personali dovuti allo smaltimento incontrollato dei rifiuti. Per informazioni più dettagliate sul riciclaggio di questo prodotto contattare le autorità locali o il rivenditore autorizzato.

11. Approvazione



Controllare la pagina prodotto rispettiva sul sito Highlite International (www.highlite.com) per la dichiarazione di conformità disponibile.



©2021 Showtec