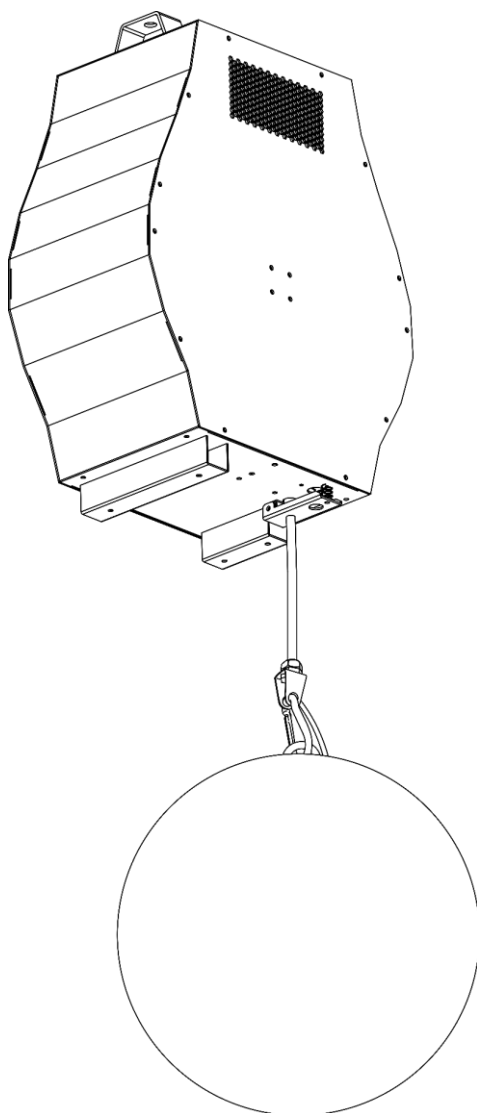




MANUEL D'UTILISATION



FRANÇAIS

Illumilift RGBW Turbo

V1

Code de produit : 41166

Table des matières

Avertissement	2
Consignes de sécurité	3
Conditions d'utilisation.....	4
Fixation	5
Branchement à la prise secteur.....	6
Instructions de renvoi	7
Réclamations.....	7
Description du système	8
Présentation	8
Contrôleur	9
Sphère LED	10
Installation	10
Configuration et fonctionnement	10
Modes de contrôle	11
Un Illumilift (contrôle manuel)	11
Plusieurs Illumilift (contrôle DMX)	11
Connexion de l'appareil	13
Câblage des données.....	13
Panneau de commande	14
Mode de contrôle	14
Adressage DMX.....	14
Vue d'ensemble	15
Options du menu principal	16
1. Adressage DMX	16
2. Mode canal.....	16
3. Mode manuel.....	16
4. Réinitialisation.....	16
Canaux DMX	17
6 canaux.....	17
10 canaux	18
Maintenance	19
Remplacement d'un fusible	19
Résolution des problèmes	20
Absence de lumière.....	20
Absence de réponse au DMX.....	20
Spécifications du produit	22
Dimensions	23
Remarques	24

Avertissement

Pour votre propre sécurité, veuillez lire attentivement ce manuel de l'utilisateur!



Mettez l'appareil sous tension **UNIQUEMENT** lorsque la sphère LED **EST INSTALLÉE**.
Mettez l'appareil sous tension **UNIQUEMENT** lorsque le contrôleur est en position **VERTICALE**.



Le système de treuil intégré se réinitialise à chaque démarrage. Si le contrôleur n'est pas en position verticale et/ou si la sphère LED n'est pas installée, cela peut entraîner une torsion du câble qui peut endommager le système de treuil intégré et la garantie sera annulée.



Avant de mettre l'Illumilift sous tension, assurez-vous toujours que :



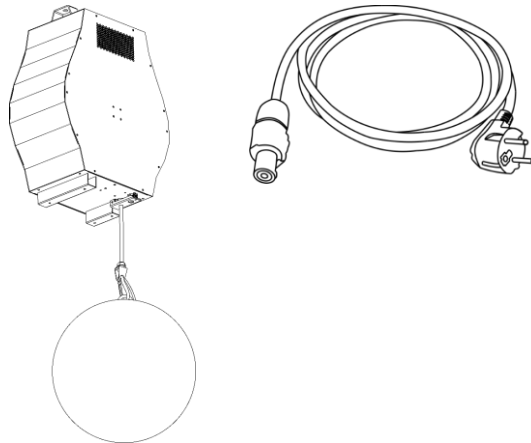
- le contrôleur est positionné **VERTICALEMENT**.
- la sphère LED est installée et fixée au moyen de l'œillet de sécurité.
- le serre-câble, qui maintient le câble de levage en position, est retiré.
- le câble de levage n'est pas lâche.
- la charge maximale du câble (2 kg) n'est pas dépassée.
- le mouvement de l'Illumilift n'est en aucun cas interrompu.

**Consignes de déballage**

Dès réception du produit, ouvrir la boîte en carton avec précaution et en vérifier le contenu. Veiller à ce que toutes les pièces s'y trouvent et soient en bon état. Si une pièce a été endommagée lors du transport ou si le carton lui-même porte des signes de mauvaise manipulation, en informer aussitôt le revendeur et conserver le matériel d'emballage pour vérification. Conserver la boîte en carton et tous les matériaux d'emballage. S'il est nécessaire de renvoyer l'appareil à l'usine, veiller à utiliser la boîte en carton et les matériaux d'emballage d'origine.

Le contenu expédié comprend :

- Illumilift RGBW Turbo de Showtec
- Sphère LED (35 cm)
- Câble d'alimentation professionnel (1,7 m)
- 2 supports de montage
- Manuel d'utilisateur

**Durée de vie prévue de la LED**

La luminosité des LEDs décline graduellement au fil du temps. La **CHALEUR** est le facteur principal qui accélère cette perte de luminosité. Emballées en groupes, les LEDs supportent des températures d'utilisation plus élevées que dans des conditions optimales ou singulières. Pour cette raison, le fait d'utiliser des LEDs de couleur à leur intensité maximale réduit significativement leur durée de vie. Si le prolongement de cette durée de vie est pour vous une priorité, prenez soin d'utiliser les LEDs à des températures inférieures, notamment en tenant compte des conditions climatiques ou de l'intensité de la projection en général.



ATTENTION!
Conservez l'appareil à l'abri de la pluie et de l'humidité !
Débranchez l'appareil avant d'ouvrir le boîtier !



Consignes de sécurité

Toute personne participant à l'installation, au fonctionnement et à l'entretien de cet appareil doit :

- être qualifiée ;
- suivre les consignes de ce manuel.



**ATTENTION! Soyez prudent lorsque vous effectuez des opérations.
La présence d'une tension dangereuse constitue
un risque de choc électrique lié à la manipulation des câbles !**



Avant la première mise en marche de votre appareil, assurez-vous qu'aucun dommage n'a été causé pendant le transport.

Dans le cas contraire, contactez le revendeur.

Pour conserver votre matériel en bon état et vous assurer qu'il fonctionne correctement et en toute sécurité, il est absolument indispensable que vous suiviez les consignes et avertissements de sécurité de ce manuel.

Veillez noter que les dommages causés par tout type de modification manuelle apportée à l'appareil ne sont en aucun cas couverts par la garantie.

Cet appareil ne contient aucune pièce susceptible d'être réparée par l'utilisateur. S'adresser exclusivement à des techniciens qualifiés pour l'entretien.

IMPORTANT :

Le fabricant ne sera en aucun cas tenu responsable des dommages causés par le non-respect de ce manuel ni par toutes modifications interdites de l'appareil.

- Ne mettez jamais en contact le cordon d'alimentation avec d'autres câbles ! Manipulez le cordon d'alimentation et tous les câbles reliés au courant secteur avec une extrême prudence !
- Vous ne devez jamais modifier, plier, contraindre à une force mécanique, faire pression sur ou chauffer le cordon d'alimentation.
- Ne pliez jamais le câble. Il est important de toujours laisser une longueur de câble reliant l'appareil suffisamment longue. Sinon, le câble peut être abîmé, ce qui peut provoquer de graves dommages.
- N'enlevez jamais l'étiquetage informatif et les avertissements indiqués sur l'appareil.
- Ne couvrez jamais le contact de masse avec quoi que ce soit.
- Ne placez jamais de matériaux devant les LED.
- Ne regardez jamais directement la source lumineuse.
- Ne laissez jamais traîner de câbles par terre.
- En cas d'orage, n'utilisez pas l'appareil et débranchez-le.
- Ne laissez jamais les parties d'emballage (sacs en plastique, mousse de polystyrène, clous, etc.) à portée des enfants car elles représentent une source potentielle de danger.
- N'insérez pas d'objets dans les orifices d'aération.
- N'ouvrez et ne modifiez pas l'appareil.
- Ne connectez pas cet appareil à un variateur d'intensité.
- N'allumez et n'éteignez pas l'appareil à des intervalles réduits. Vous pourriez nuire à sa longévité.
- Ne touchez pas le boîtier de l'appareil à mains nues durant le fonctionnement de celui-ci.
- Ne secouez pas l'appareil. Évitez tout geste brusque durant l'installation ou l'utilisation de l'appareil.
- Ne vous tenez pas sous l'Illumilift, une fois qu'il a été monté.
- Utilisez l'appareil uniquement dans des espaces intérieurs et évitez de le mettre en contact avec de l'eau ou tout autre liquide.
- Utilisez l'appareil uniquement après avoir vérifié que le boîtier est bien fermé et que les vis sont correctement serrées.
- N'utilisez l'appareil qu'une fois vous être familiarisé avec ses fonctions.
- Évitez les flammes et éloignez l'appareil des liquides ou des gaz inflammables.
- Veillez toujours à garder un espace minimum d'air libre de 50 cm autour de l'appareil pour favoriser sa ventilation.

- Débranchez toujours l'appareil lorsqu'il n'est pas utilisé et avant de le nettoyer ! Prenez soin de manipuler le cordon d'alimentation uniquement par sa fiche. Ne retirez jamais celle-ci en tirant sur le cordon d'alimentation.
- Assurez-vous que l'appareil n'est pas exposé à une source importante de chaleur, d'humidité ou de poussière.
- Assurez-vous que la tension disponible n'est pas supérieure à celle indiquée sur le panneau situé à l'arrière.
- Assurez-vous que le cordon d'alimentation et le câble de levage ne sont pas endommagés et ne comportent aucune éraflure. Vérifiez de temps en temps l'appareil, le cordon d'alimentation et le câble de levage.
- Assurez-vous que le diamètre du câble d'extension et des cordons d'alimentation est suffisant pour supporter la consommation de l'appareil.
- Assurez-vous qu'aucun élément de décoration ne gêne le mouvement de l'Illumilift.
- Assurez-vous que l'Illumilift ne se balance pas en raison des courants d'air. La sphère LED, ainsi que son système de treuil, devraient en effet être suspendus et fonctionner sans vibration.
- Assurez-vous qu'il y a une séparation suffisante entre l'Illumilift et les objets installés en dessous.
- Vérifiez régulièrement que l'étrier et le câble de levage ne sont pas déformés. Si c'est le cas, détachez immédiatement la sphère LED et n'utilisez pas l'Illumilift.
- Si les LEDs sont manifestement endommagées par des brèches ou des rayures profondes, il convient de les remplacer pour éviter que leurs fonctionnalités soient altérées.
- Si le câble externe est endommagé, il doit être remplacé par un technicien qualifié.
- Si vous heurtez ou laissez tomber l'appareil, débranchez-le immédiatement de la prise. Pour des raisons de sécurité, faites inspecter l'équipement par un technicien qualifié avant de le réutiliser.
- Si l'appareil a été exposé à de grandes différences de température (par exemple après le transport), ne le branchez pas immédiatement. La condensation qui se formerait à l'intérieur de l'appareil pourrait l'endommager. Laissez l'appareil hors tension et à température ambiante.
- Si votre produit Showtec ne fonctionne pas correctement, veuillez cesser de l'utiliser immédiatement. Emballez-le correctement (de préférence dans son emballage d'origine) et renvoyez-le à votre revendeur Showtec pour révision.
- À l'usage des adultes seulement. L'appareil doit être installé hors de portée des enfants. Ne laissez jamais l'appareil fonctionner sans surveillance.
- N'essayez pas de shunter la protection thermostatique ou les fusibles.
- En cas de remplacement, utilisez uniquement des fusibles de même type ou de même calibre.
- L'utilisateur est responsable du positionnement et du fonctionnement corrects de l'appareil. Le fabricant décline toute responsabilité en cas de dommages causés par la mauvaise utilisation ou l'installation incorrecte de cet appareil.
- Cet appareil est répertorié sous la protection classe 1. Il est donc primordial de connecter le conducteur jaune / vert à la terre.
- Les réparations, maintenances et branchements électriques doivent être effectués par un technicien qualifié.
- GARANTIE : d'un (1) an à compter de la date d'achat.



ATTENTION ! PEUT PROVOQUER DES BLESSURES OCCULAIRES !!!

Ne regardez jamais directement la source lumineuse.

(spécialement pour les personnes épileptiques !)



Conditions d'utilisation

- Cet appareil ne doit pas être utilisé en permanence. Des pauses régulières vous permettront de le faire fonctionner pendant une longue période sans problèmes.
- La distance minimum entre l'éclairage et la surface illuminée doit être d'au moins 0,5 mètre.
- Pour éliminer l'usure et améliorer la durée de vie, pendant les périodes de non utilisation, débranchez-le complètement de l'alimentation via le disjoncteur ou en le débranchant.
- La température ambiante maximale $t_a = 40\text{ °C}$ ne devra jamais être dépassée.
- L'humidité relative ne doit pas dépasser 50 % à une température ambiante de 40 °C.
- Si cet appareil est utilisé d'une autre manière que celle décrite dans ce manuel, il peut être endommagé, et la garantie pourrait en être annulée.
- Toute autre utilisation peut être dangereuse et provoquer un court-circuit, des brûlures, une

décharge électrique, un accident, etc.

L'utilisateur met non seulement sa propre sécurité en péril, mais également celle des autres !

Fixation

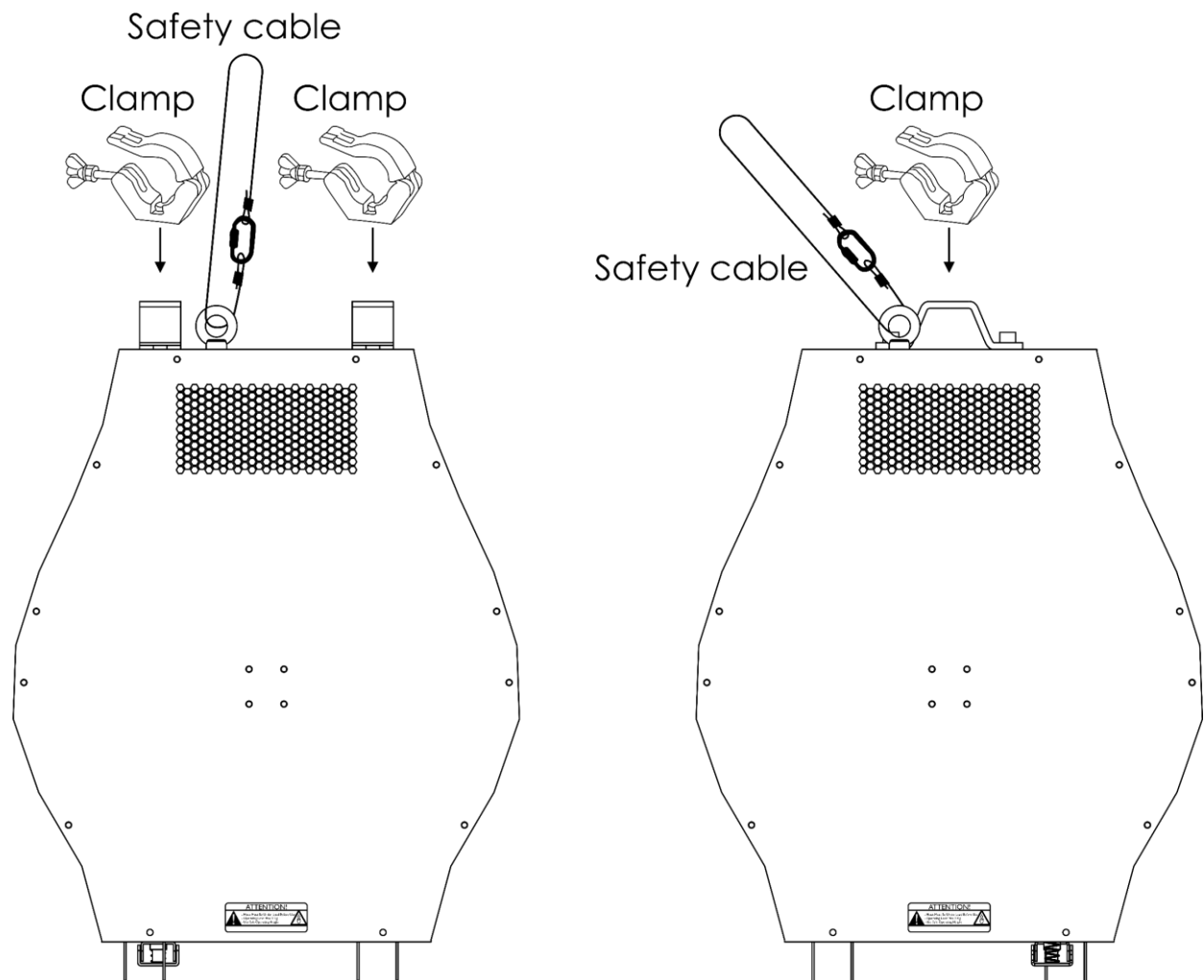
Veillez suivre les directives européennes et nationales concernant la fixation, l'assemblage de structures et autres problèmes de sécurité.

*N'essayez pas d'installer cet appareil vous-même !
Confiez cette tâche à un revendeur autorisé !*

Procédure :

- Si l'Illumilift est suspendu à un plafond ou à une solive, un système de fixation professionnel doit être utilisé.
- Veillez toujours à ce que la fixation de l'Illumilift l'empêche d'osciller librement dans la pièce.
- L'installation doit toujours être effectuée avec un système d'attache de sécurité, par exemple un filet ou un câble de sécurité approprié pouvant supporter une charge ponctuelle minimale de 10 fois la charge de l'appareil (par exemple, charge maximale : 3 kg = charge ponctuelle : 30 kg).
- Lors de la fixation, du démontage ou de l'entretien de l'appareil, assurez-vous toujours que la zone située en dessous est dégagée et que son accès est interdit.

Une mauvaise installation peut entraîner des dégâts importants ainsi que des blessures graves !




L'Illumilift peut être placé sur n'importe quelle structure à l'aide d'un ou de deux colliers.

Une mauvaise installation peut entraîner des dégâts importants ainsi que des blessures graves !

Branchement à la prise secteur

Branchez la fiche d'alimentation de l'appareil dans la prise secteur.

Veillez à toujours connecter le câble de la bonne couleur au bon endroit.

International	Câble UE	Câble Royaume-Uni	Câble USA	Broche
L	MARRON	ROUGE	JAUNE / CUIVRE	PHASE
N	BLEU	NOIR	ARGENTÉ	NEUTRE
	JAUNE / VERT	VERT	VERT	TERRE (PROTECTION)

Assurez-vous que votre appareil est toujours connecté à une prise de terre !

Une mauvaise installation peut entraîner des dégâts importants ainsi que des blessures graves !





Instructions de renvoi



S'acquitter de l'affranchissement postal de la marchandise renvoyée avant de l'expédier et utiliser les matériaux d'emballage d'origine ; aucun timbre de retour prépayé ne sera fourni. Étiqueter clairement l'emballage à l'aide du numéro d'autorisation de renvoi (RMA – Return Authorization Number). Les produits retournés sans numéro RMA seront refusés. Highlite déclinera les marchandises renvoyées ainsi que toute responsabilité. Contacter Highlite par téléphone, au +31 (0)455 667 723 ou par courriel, à l'adresse aftersales@highlite.com et demander un numéro RMA avant d'expédier l'appareil. L'utilisateur doit être prêt à fournir le numéro de modèle, le numéro de série ainsi qu'une brève description des raisons du renvoi. Veiller à bien emballer l'appareil, car tous les dommages subis durant le transport et résultant d'un emballage inadéquat seront à la charge du client. Highlite se réserve le droit de réparer ou de remplacer le ou les produits, à sa propre discrétion. Nous vous conseillons d'utiliser une méthode d'envoi sans risques : un emballage UPS approprié ou une double boîte.

Remarque : si l'appareil est accompagné d'un numéro RMA, inclure les informations suivantes sur un bout de papier et le placer dans la boîte :

- 01) Votre nom
- 02) Votre adresse
- 03) Votre numéro de téléphone
- 04) Une brève description des problèmes.

Réclamations

Le client est tenu de vérifier les marchandises livrées dès leur réception, afin de détecter tout problème ou défaut visible potentiel. Ces vérifications peuvent également avoir lieu après que nous l'ayons averti de la mise à disposition des marchandises. Le transporteur est responsable de tous les dommages ayant eu lieu durant le transport ; par conséquent, les dommages doivent être signalés au transporteur à réception de la marchandise.

En cas de dégât subi lors du transport, le client doit en informer l'expéditeur et lui soumettre toute réclamation. Signaler les dommages résultant du transport dans un délai d'un (1) jour suivant la réception de la livraison.

Toujours s'acquitter de l'affranchissement postal des biens retournés. Accompagner les marchandises renvoyées d'une lettre définissant les raisons du renvoi. Les renvois qui n'ont pas été prépayés seront refusés, à moins d'un accord précis stipulé par écrit.

Toute réclamation à notre rencontre doit être faite par écrit ou par fax dans les 10 jours ouvrables suivant la réception de la facture. Une fois cette période écoulée, les réclamations ne seront plus traitées.

Les réclamations ne seront alors considérées que si le client a, jusqu'ici, respecté toutes les parties du contrat, sans tenir compte de l'accord d'où résulte l'obligation.

Description du système

Caractéristiques

L'Illumilift RGBW Turbo est un système de commande de sphère LED avec une grande puissance en sortie et des effets d'excellente qualité.

- Tension d'entrée : 100 – 240 V C.A., 50 / 60 Hz
- Consommation : 80 W
- Charge du câble maximum : 2 kg
- Hauteur de levage : 6 m
- Vitesse de levage : 0 - 2,5 m/s
- Câble de levage : 5 x 0,5 mm²
- Câble d'alimentation : 4 canaux max. 18 V. C.C., max. 0,3 A par canal
- Taux de rafraîchissement : 19,6 kHz
- Variateur d'intensité : 0 – 100 %
- Stroboscope : 0 - 20 Hz
- Contrôle DMX : via une console de contrôle DMX standard
- Canaux DMX : 6, 10 canaux
- Contrôle : manuel, DMX-512
- Boîtier : Métal et plastique ignifuge
- Refroidissement : Ventilateur de refroidissement
- Couleur : noir
- Indice de protection : IP20
- Prises : Entrée / sortie XLR à 3 broches, connecteur d'alimentation professionnel entrée / sortie
- Fusible : F3AL/250V
- Dimensions : 370 x 190 x 498 mm (l x L x H)
- Poids (contrôleur) : 12,24 kg
- Poids (sphère LED) : 1,56 kg

Accessoires en option

[41167](#) – Illumilift RGBW sphère LED (25 cm)

[41168](#) – Illumilift RGBW sphère LED (35 cm)

Présentation

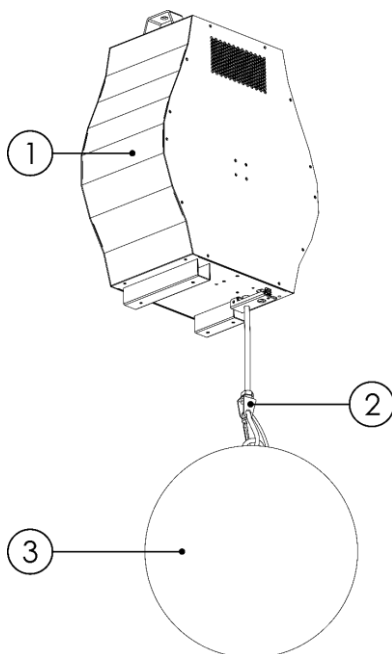


Schéma 1

- 01) Contrôleur
- 02) Système de treuil + câble de levage (6 m)
- 03) Sphère LED (35 cm)

Contrôleur

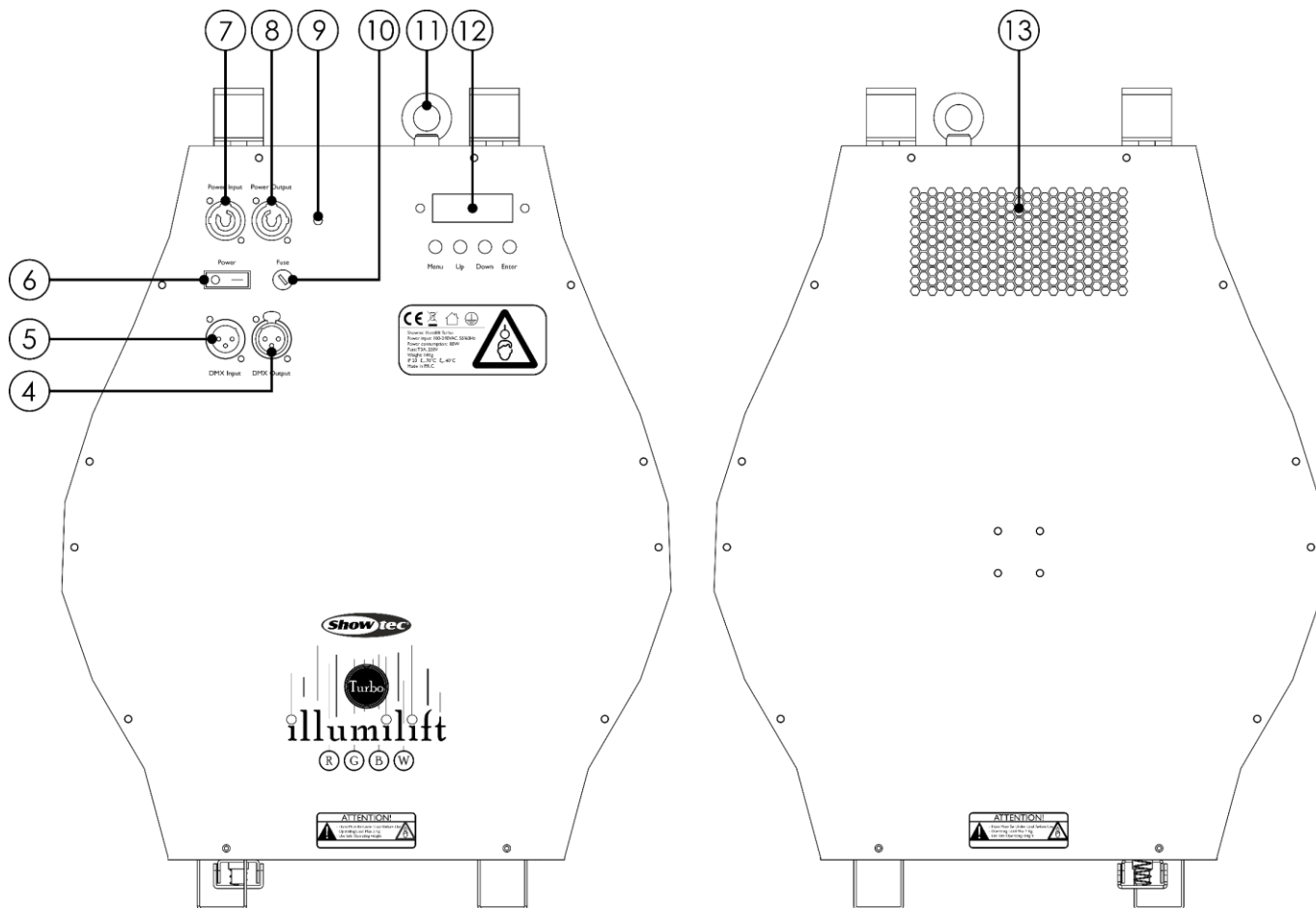


Schéma 02

- 04) Sortie du connecteur de signal DMX à 3 broches
- 05) Entrée du connecteur de signal DMX à 3 broches
- 06) Interrupteur d'alimentation ON/OFF
- 07) Entrée du connecteur d'alimentation professionnel 100 - 240 V (bleue)
- 08) Sortie du connecteur d'alimentation professionnel 100 - 240 V (grise)
- 09) Connexion de mise à la terre
- 10) Fusible F3AL / 250V
- 11) Œillet de sécurité
- 12) Affichage LED + boutons de commande
- 13) Grille d'air

Sphère LED

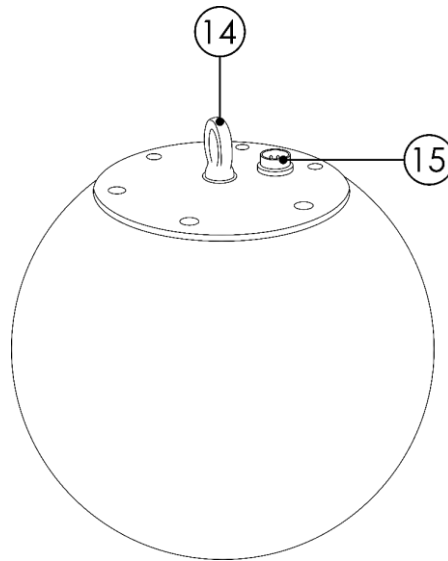


Schéma 03

- 14) Œillet de sécurité
15) Entrée du connecteur de signal à 5 broches

Installation

Retirez tout le matériel d'emballage de l'Illumilift RGBW Turbo. Veillez à ce que la mousse et le plastique de rembourrage soient complètement retirés. Branchez tous les câbles.

N'alimentez pas le système avant de l'avoir correctement configuré et connecté.

Débranchez toujours l'appareil avant d'effectuer l'entretien ou la maintenance.

Les dommages causés par le non-respect du manuel ne sont pas couverts par la garantie.

⚠ Mettez l'appareil sous tension UNIQUEMENT lorsque la sphère LED EST INSTALLÉE. Mettez l'appareil sous tension UNIQUEMENT lorsque le contrôleur est en position VERTICALE. ⚠

⚠ Le système de treuil intégré se réinitialise à chaque démarrage. Si le contrôleur n'est pas en position verticale et/ou si la sphère LED n'est pas installée, cela peut entraîner une torsion du câble qui peut endommager le système de treuil intégré et la garantie sera annulée. ⚠

Avant de mettre l'Illumilift sous tension, assurez-vous toujours que :

- le contrôleur est positionné VERTICALEMENT.
 - la sphère LED est installée et fixée au moyen de l'œillet de sécurité.
 - le serre-câble, qui maintient le câble de levage en position, est retiré.
 - le câble de levage n'est pas lâche.
 - la charge maximale du câble (2 kg) n'est pas dépassée.
 - le mouvement de l'Illumilift n'est en aucun cas interrompu.
- ⚠**

Configuration et fonctionnement

Suivez les indications ci-dessous, en fonction du mode d'utilisation choisi.

Avant de brancher l'appareil, assurez-vous toujours que la tension d'alimentation correspond bien à celle du produit. N'essayez pas d'utiliser un produit fonctionnant en 120 V sur une alimentation de 230 V, ou inversement.

Connectez l'appareil à la source d'alimentation.

Modes de contrôle

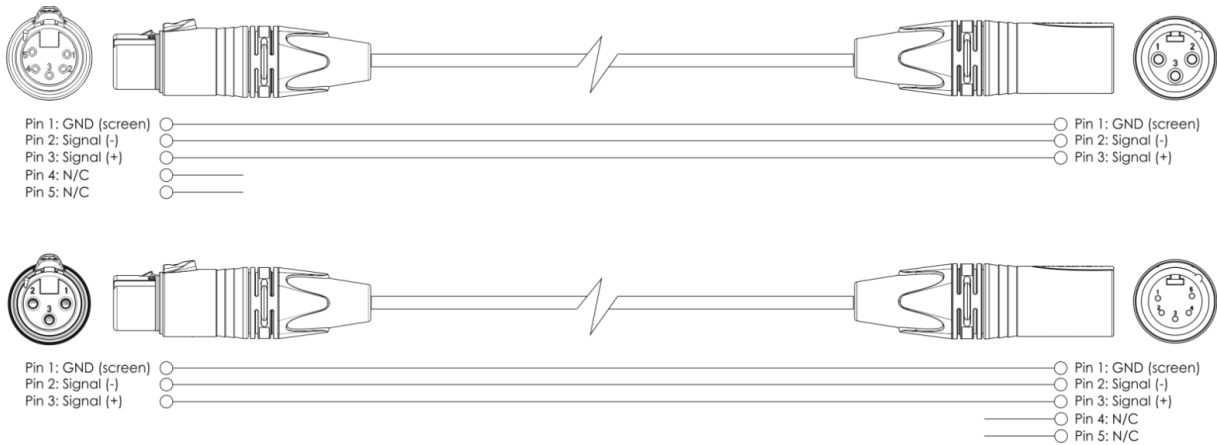
- 2 modes sont proposés :
- Mode manuel
 - DMX-512 (6 canaux, 10 canaux)

Un Illumilift (contrôle manuel)

- 01) Fixez l'effet lumineux à une structure stable. Laissez au moins 0,5 mètre sur tous les côtés pour une bonne circulation d'air
- 02) Utilisez toujours un câble de sécurité (code de produit 70140 / 70141).
- 03) Branchez le bout du cordon d'alimentation sur une prise secteur.
- 04) Lorsque l'Illumilift n'est pas connecté par un câble DMX, il fonctionne en tant qu'appareil autonome.
Veuillez consulter la page 16 pour en savoir plus sur le mode manuel.

Plusieurs Illumilift (contrôle DMX)

- 01) Fixez l'effet lumineux à une structure stable. Laissez au moins 0,5 mètre sur tous les côtés pour une bonne circulation d'air
- 02) Utilisez toujours un câble de sécurité (code de produit 70140 / 70141).
- 03) Utilisez un câble XLR à 3 broches pour raccorder les Illumilift et autres appareils.



- 04) Reliez les appareils conformément au schéma 04. Connectez la prise sortie (out) de la première unité DMX à la prise entrée (in) de la deuxième unité avec un câble signal DMX. Répétez l'opération pour connecter la seconde, la troisième et la quatrième unité.
- 05) Alimentation électrique : connectez les cordons d'alimentation électrique aux prises de chaque unité Pro Power, puis branchez leurs autres bouts sur les prises secteur adéquates, en commençant par la première unité. N'alimentez pas le système avant de l'avoir correctement configuré et connecté.

Configuration DMX de plusieurs Illumilift

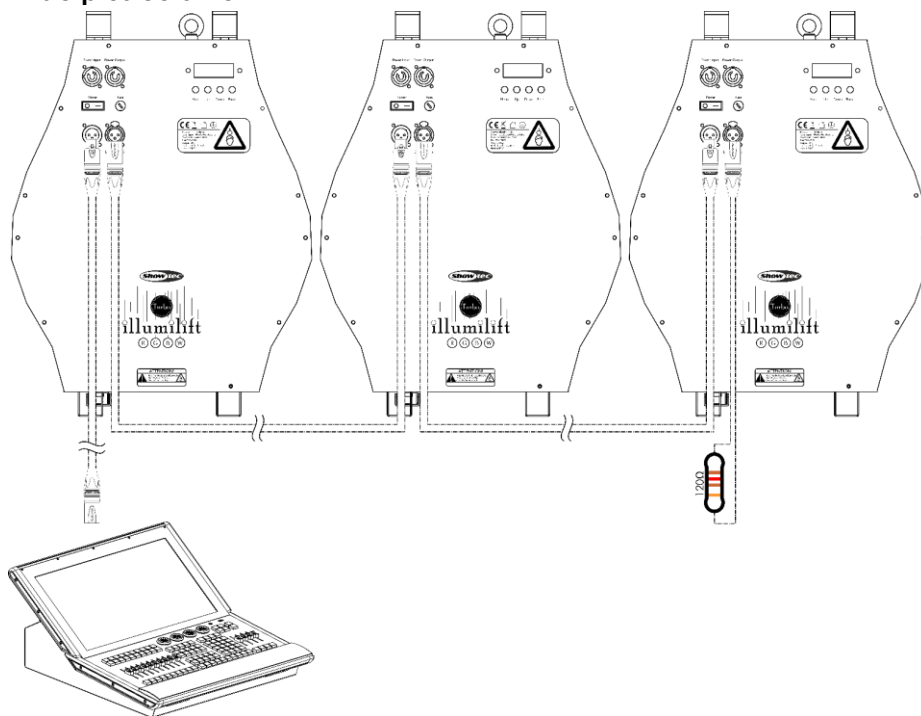


Schéma 04

Remarque : Reliez tous les câbles avant de connecter à l'alimentation électrique

Connexion de l'appareil

Vous allez avoir besoin d'une ligne de données sérieelle pour générer des shows lumineux, que ce soit pour contrôler un ou plusieurs appareils par le biais d'une console de contrôle DMX-512 ou pour synchroniser des shows basés sur au moins deux appareils configurés préalablement en mode maître / esclave. Le nombre combiné de canaux requis par tous les appareils sur une ligne de données sérieelle détermine le nombre d'appareils que cette ligne peut prendre en charge.

Important : Les appareils reliés à une ligne de données sérieelle doivent être installés en série sur une seule ligne. Pour se conformer à la norme EIA-485, il est important de ne pas connecter plus de 30 appareils sur une seule ligne de données sérieelle. Le fait de connecter plus de 30 appareils sans recourir à un répartiteur opto-isolé DMX pourrait en effet détériorer le signal DMX numérique.



Distance maximum de ligne DMX recommandée : 100 mètres.

Nombre maximum d'appareils recommandé sur une ligne DMX : 30.

Nombre maximum d'appareils recommandé sur une liaison d'alimentation en 120V : 14.

Nombre maximum d'appareils recommandé sur une liaison d'alimentation en 230V : 29.

Câblage des données

Pour relier des appareils entre eux, vous devez utiliser des câbles de données. Vous pouvez soit acheter des câbles DMX DAP Audio certifiés directement auprès d'un revendeur / distributeur, soit en fabriquer vous-même. Si vous choisissez cette solution, veuillez utiliser des câbles de données pouvant gérer un signal de haute qualité et étant peu sensibles aux interférences électromagnétiques.

Câbles de données DMX DAP Audio

- Câble de microphone basique DAP Audio multi emploi. XLR/M 3 broches > XLR/F 3 broches **Code de produit** FL01150 (1,5 m), FL013 (3 m), FL016 (6 m), FL0110 (10 m), FL0115 (15 m), FL0120 (20 m).
- Câble de données de type X DAP Audio XLR / M 3 broches > XLR / F 3 broches. **Code de produit** FLX0175 (0,75 m), FLX01150 (1,5 m), FLX013 (3 m), FLX016 (6 m), FLX0110 (10 m).
- Câble DAP Audio, idéal pour les utilisateurs exigeants, bénéficiant d'une qualité audio exceptionnelle et de connecteurs fabriqués par Neutrik®. **Code de produit** FL71150 (1,5 m), FL713 (3 m), FL716 (6 m), FL7110 (10 m).
- Câble DAP Audio, idéal pour les utilisateurs exigeants, bénéficiant d'une qualité audio exceptionnelle et de connecteurs fabriqués par Neutrik®. **Code de produit** FL7275 (0,75 m), FL72150 (1,5 m), FL723 (3 m), FL726 (6 m), FL7210 (10 m).
- Câble 110 ohms DAP Audio avec transmission des signaux numériques. **Code de produit** FL0975 (0,75 m), FL09150 (1,5 m), FL093 (3 m), FL096 (6 m), FL0910 (10 m), FL0915 (15 m), FL0920 (20 m).
- Câble de données DAP Audio DMX/AES-EBU, XLR/M 5 broches > XLR/F 5 broches. **Code de produit** FL08150 (1,5 m), FL083 (3 m), FL086 (6 m), FL0810 (10 m), FL0820 (20 m).
- Adaptateur DMX DAP Audio : 5 broches / 3 broches. **Code de produit** FLA29.
- Adaptateur DMX DAP Audio : 3 broches / 5 broches. **Code de produit** FLA30.
- Câble DAP Audio DMX Terminator à 3 broches. **Code de produit** FLA42.
- Câble DAP Audio DMX Terminator à 5 broches. **Code de produit** FLA43.

L'Illumilift RGBW Turbo peut être utilisé avec une console de contrôle en **mode contrôle** ou sans console en **mode autonome**.

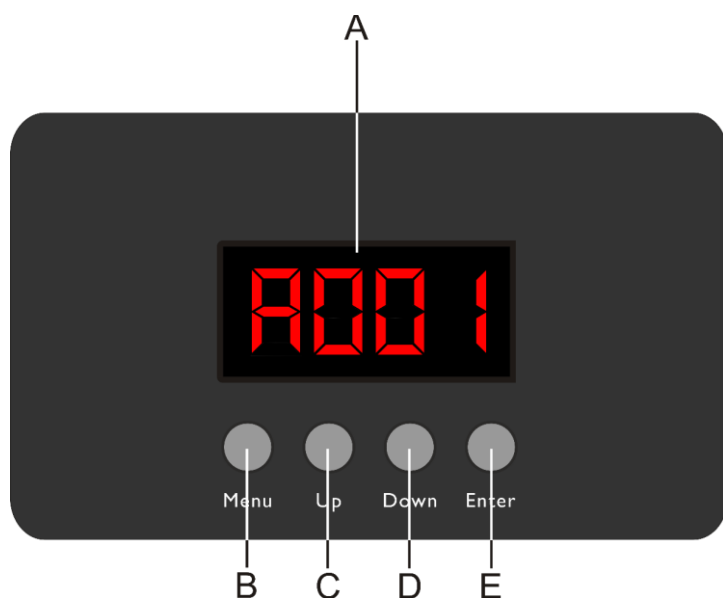
⚠ Mettez l'appareil sous tension UNIQUEMENT lorsque la sphère LED EST INSTALLÉE.
⚠ Mettez l'appareil sous tension UNIQUEMENT lorsque le contrôleur est en position VERTICALE.

⚠ Le système de treuil intégré se réinitialise à chaque démarrage. Si le contrôleur n'est pas en position verticale et/ou si la sphère LED n'est pas installée, cela peut entraîner une torsion du câble qui peut endommager le système de treuil intégré et la garantie sera annulée.

Avant de mettre l'Illumilift sous tension, assurez-vous toujours que :

- le contrôleur est positionné VERTICALEMENT.
- la sphère LED est installée et fixée au moyen de l'œillet de sécurité.
- le serre-câble, qui maintient le câble de levage en position, est retiré.
- le câble de levage n'est pas lâche.
- la charge maximale du câble (2 kg) n'est pas dépassée.
- le mouvement de l'Illumilift n'est en aucun cas interrompu.

Panneau de commande



- A) Écran LED
- B) Bouton MENU
- C) Bouton UP (défilement vers le haut)
- D) Bouton DOWN (défilement vers le bas)
- E) Bouton ENTER

Schéma 05

Mode de contrôle

Les appareils sont reliés individuellement sur un câble de transmission de données et connectés à la console de contrôle

Les appareils répondent au signal DMX de la console de contrôle. (Si vous avez sélectionné et sauvegardé une adresse DMX, la console de contrôle l'affiche automatiquement la fois suivante).

Adressage DMX

Le panneau de commande situé sur la face avant de la base vous permet d'assigner des adresses DMX à l'appareil. Il s'agit du premier canal avec lequel l'Illumilift répondra à la console de contrôle.

Si vous utilisez la console de contrôle, retenez que l'appareil est doté de **10** canaux.

Si vous utilisez plusieurs Illumilift, assurez-vous de définir correctement l'adressage DMX.

Cependant, l'adresse DMX du premier Illumilift devrait être **1 (001)** ; celle du deuxième Illumilift devrait être **1 + 10 = 11 (011)** ; celle du troisième Illumilift devrait être **11 + 10 = 21 (021)**, etc.

Assurez-vous qu'il n'y ait pas de superposition entre les canaux pour pouvoir contrôler chaque Illumilift correctement. Si un ou deux Illumilift partagent une même adresse, ils fonctionnent de la même manière.

Contrôle :

Après avoir défini les adresses de tous les Illumilift, vous pouvez commencer à les faire fonctionner par le biais de votre console de contrôle de l'éclairage.

Remarque : Une fois allumé, l'Illumilift détecte automatiquement si des données DMX 512 sont reçues ou non. Si aucune donnée n'est reçue au niveau de la prise DMX, la « LED » située sur le panneau de commande ne clignotera pas.

Le problème peut être lié au fait que :

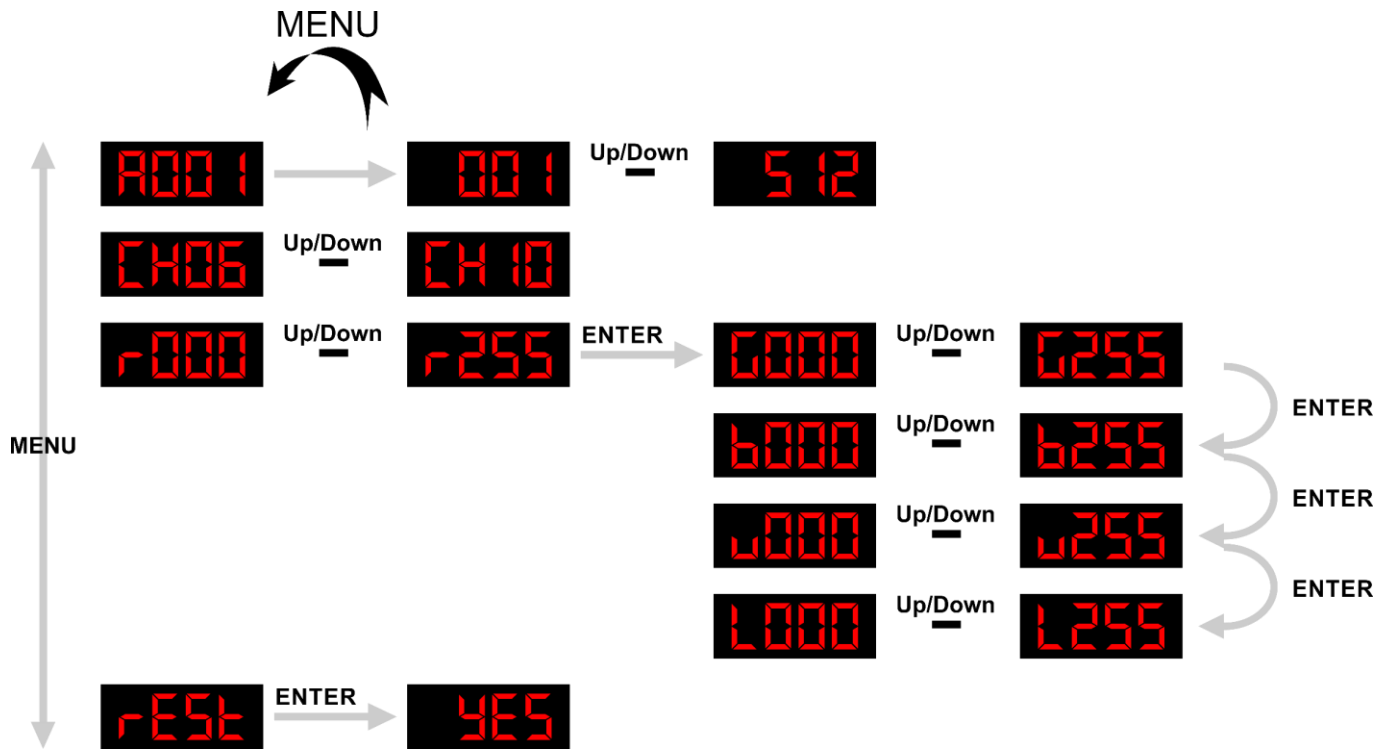
- le câble XLR venant du contrôleur n'est pas connecté à l'entrée de l'Illumilift RGBW Turbo.
- la console de contrôle n'est pas branchée ou est défectueuse, le câble ou le connecteur est défectueux ou les câbles de signaux sont permutés dans la prise entrante.

Remarque : il faut installer une fiche XLR (120 ohms) dans le dernier appareil afin d'assurer une transmission correcte sur la ligne de transmission de données DMX.

⚠ L'écran s'éteint au bout de 10 secondes ⚠

Si vous n'appuyez sur aucun bouton pendant 10 secondes, l'écran s'éteint. Pour allumer l'affichage, appuyez sur le bouton MENU, UP, DOWN ou ENTER. Une fois que vous avez appuyé sur ce bouton, l'écran s'allume.

Vue d'ensemble



Options du menu principal

ADD 1	Adressage DMX
CH06 ^{Up/Down} CH 10	Mode canal
r000	Mode manuel
rEST	Réinitialisation

1. Adressage DMX

Ce menu vous permet de définir l'adresse DMX.

- Une fois dans le menu principal, appuyez sur le bouton **MENU** jusqu'à ce que l'écran affiche **ADD 1**.
- Utilisez les boutons **UP / DOWN** pour sélectionner l'adresse requise.
La plage d'ajustement est comprise entre 001 et 512.
- Une fois l'adresse DMX définie, appuyez sur le bouton **ENTER** pour confirmer.

2. Mode canal

Ce menu vous permet de régler le mode du canal souhaité.

- Une fois dans le menu principal, appuyez sur le bouton **MENU** jusqu'à ce que l'écran affiche **CH06** ou **CH 10**.
- Appuyez sur les boutons **UP / DOWN** pour choisir l'un des 2 modes de canal disponibles :

CH06	Mode 6 canaux
CH 10	Mode 10 canaux
- Appuyez sur le bouton **ENTER** pour confirmer.

3. Mode manuel

Ce menu vous permet de configurer manuellement les couleurs désirées.

- Une fois dans le menu principal, appuyez sur le bouton **MENU** jusqu'à ce que l'écran affiche **r000**.
- Appuyez sur les bouton **ENTER** pour naviguer parmi les options suivantes :

r000 ^{Up/Down} r255	Luminosité LED rouge (de sombre à luminosité maximale)
G000 ^{Up/Down} G255	Luminosité LED verte (de sombre à luminosité maximale)
b000 ^{Up/Down} b255	Luminosité LED bleue (de sombre à luminosité maximale)
w000 ^{Up/Down} w255	Luminosité LED blanche (de sombre à luminosité maximale)
L000 ^{Up/Down} L255	Longueur de câble : 0 - 6 m
- Appuyez sur les boutons **UP / DOWN** pour définir la luminosité de la couleur de la LED (rouge, verte, bleue, blanche) ou la longueur du câble.
- Appuyez sur le bouton **ENTER** pour enregistrer les modifications.
- Vous pouvez combiner les couleurs RED (rouge), GREEN (vert), BLUE (bleu) et WHITE (blanc) pour créer une très vaste gamme de couleurs (0 - 255).

4. Réinitialisation

Ce menu vous permet de restaurer les paramètres d'usine par défaut.

- Une fois dans le menu principal, appuyez sur le bouton **MENU** jusqu'à ce que l'écran affiche **rEST**.
- Appuyez sur le bouton **ENTER** pour ouvrir le menu. L'écran affiche **YES**.
 - Pour restaurer les réglages d'usine par défaut, appuyez sur le bouton **ENTER**.
 - Pour revenir au menu précédent, appuyez sur le bouton **MENU**.

Canaux DMX

6 canaux

Canal 1 – Variateur d'intensité

0 - 255 Variateur d'intensité allant de sombre à clair

Canal 2 – Macros couleurs ⚠ Le canal 1 doit être ouvert ⚠

0 - 7 Non fonctionnel
 8 - 13 Couleur 1 (R255, G000, B000, W000)
 14 - 20 Couleur 2 (R255, G050, B000, W000)
 21 - 27 Couleur 3 (R255, G150, B000, W000)
 28 - 34 Couleur 4 (R255, G255, B000, W000)
 35 - 41 Couleur 5 (R000, G255, B000, W000)
 42 - 48 Couleur 6 (R000, G255, B050, W000)
 49 - 55 Couleur 7 (R000, G255, B150, W000)
 56 - 62 Couleur 8 (R000, G255, B255, W000)
 63 - 69 Couleur 9 (R000, G000, B255, W100)
 70 - 76 Couleur 10 (R000, G000, B255, W050)
 77 - 83 Couleur 11 (R000, G000, B255, W000)
 84 - 90 Couleur 12 (R075, G000, B255, W000)
 91 - 97 Couleur 13 (R255, G000, B255, W000)
 98 - 104 Couleur 14 (R255, G000, B175, W000)
 105 - 111 Couleur 15 (R255, G000, B100, W000)
 112 - 118 Couleur 16 (R255, G000, B025, W000)
 119 - 125 Couleur 17 (R000, G000, B000, W255)
 126 - 132 Couleur 18 (R255, G255, B255, W255)
 133 - 139 Changement de couleur 1
 140 - 146 Changement de couleur 2
 147 - 153 Changement de couleur 3
 154 - 160 Changement de couleur 4
 161 - 167 Changement de couleur 5
 168 - 174 Changement de couleur 6
 175 - 181 Changement de couleur 7
 182 - 188 Changement de couleur 8
 189 - 195 Flux de couleurs 1
 196 - 202 Flux de couleurs 2
 203 - 209 Flux de couleurs 3
 210 - 216 Flux de couleurs 4
 217 - 223 Flux de couleurs 5
 224 - 230 Flux de couleurs 6
 231 - 255 Flux de couleurs 7

Canal 3 – Vitesse macro ⚠ Le canal 2 doit être réglé sur une valeur comprise entre 133 et 255 ⚠

0 - 255 Réglage graduel de la vitesse macro, de lent à rapide

Canal 4 – Levage ⚠ Le canal 6 doit être réglé sur une valeur comprise entre 128 et 144 ⚠

0 - 255 Réglage graduel du levage, de 0 à 6 mètres

Canal 5 – Vitesse de levage

0 - 255 Réglage graduel de la vitesse de levage, de rapide à lent

Canal 6 – Sécurité

0 - 127 Levage OFF
 128 - 144 Levage ON
 145 - 230 Levage OFF
 231 - 255 Système de treuil réinitialisé

10 canaux**Canal 1 – Variateur d'intensité**

0 - 255 Variateur d'intensité allant de sombre à clair

Canal 2 – LED rouge ⚠ Le canal 1 doit être ouvert ⚠

0 - 255 Réglage graduel du rouge, de sombre à plus clair

Canal 3 – LED verte ⚠ Le canal 1 doit être ouvert ⚠

0 - 255 Réglage graduel du vert, de sombre à plus clair

Canal 4 – LED bleue ⚠ Le canal 1 doit être ouvert ⚠

0 - 255 Réglage graduel du bleu, de sombre à plus clair

Canal 5 – LED blanche ⚠ Le canal 1 doit être ouvert ⚠

0 - 255 Réglage graduel du blanc, de sombre à plus clair

Canal 6 – Stroboscope ⚠ Le canal 1 et les canaux 2 - 5 doivent être ouverts ⚠

0 - 10 Non fonctionnel

11 - 255 Fréquence du flash du stroboscope, de basse à élevée

Canal 7 – Levage ⚠ Le canal 10 doit être réglé sur une valeur comprise entre 128 et 144 ⚠

0 - 255 Réglage graduel du levage, de 0 à 4 mètres

Canal 8 – Levage fin ⚠ Le canal 10 doit être réglé sur une valeur comprise entre 128 et 144 ⚠

0 - 255 Réglage fin du levage, de 0 à 4 mètres

Canal 9 – Vitesse de levage

0 - 255 Réglage graduel de la vitesse de levage, de rapide à lent

Canal 10 – Sécurité

0 - 127 Levage OFF

128 - 144 Levage ON

145 - 230 Levage OFF

231 - 255 Système de treuil réinitialisé

Maintenance

L'utilisateur doit s'assurer que les aspects liés à la sécurité et les installations techniques sont inspectés par un expert, chaque année, au cours d'un test d'acceptation et une fois par an par une personne qualifiée.

Il faut tenir compte des points suivants durant l'inspection :

- 01) Toutes les vis utilisées pour l'installation de l'appareil ou des parties de celui-ci doivent être bien vissées et ne pas être corrodées.
- 02) Les boîtiers, fixations et systèmes d'installation ne devront comporter aucune déformation.
- 03) Les pièces mécaniques mobiles, les essieux ou les goupilles par exemple, ne devront présenter aucune trace d'usure.
- 04) Les fils d'alimentation ne devront présenter aucune trace de dommage ou de fatigue des matériaux.

L'Illumilift RGBW Turbo ne requiert presque aucune maintenance. Cependant, vous devez veiller à ce que l'appareil reste propre.

Si tel n'est pas le cas, le niveau de luminosité de l'appareil pourrait nettement chuter. Débranchez la prise de courant puis nettoyez le couvercle à l'aide d'un chiffon humide. Ne plongez sous aucun prétexte l'appareil dans un liquide. N'utilisez ni alcool ni solvants.

Les ventilateurs de refroidissement devraient être nettoyés une fois par mois avec une brosse douce. Prenez soin de nettoyer les composants internes une fois par an avec une brosse douce et un aspirateur. Assurez-vous que les branchements sont propres. Débranchez l'alimentation électrique et nettoyez les connexions DMX à l'aide d'un chiffon humide. Assurez-vous que les connexions sont parfaitement sèches avant de connecter le matériel ou de le brancher à l'alimentation électrique.

Remplacement d'un fusible

Une hausse de tension, un court-circuit ou une alimentation électrique inappropriée peut faire griller un fusible. Si cela arrive, le produit ne pourra en aucun cas fonctionner. Vous devrez alors suivre les indications ci-dessous.

- 01) Débranchez l'appareil de la prise de courant.
- 02) Insérez un tournevis à tête plate dans la rainure située sur le couvercle du fusible. Tournez le tournevis vers la gauche, tout en poussant un petit peu (tournez et poussez). Cela permet au fusible de sortir de son emplacement.
- 03) Retirez le fusible usagé. S'il est brun ou translucide, c'est qu'il a grillé.
- 04) Insérez le fusible de remplacement dans le porte-fusible. Remettez le porte-fusible. Assurez-vous d'utiliser un fusible de même type et spécification. Consultez l'étiquette des spécifications du produit pour plus de détails.

Résolution des problèmes

Ce guide de résolution des problèmes vise à vous aider à résoudre des problèmes simples. Pour ce faire, vous devez suivre les étapes suivantes dans l'ordre afin de trouver une solution. Dès que l'appareil fonctionne à nouveau correctement, ne suivez plus les étapes suivantes.

Absence de lumière

Si l'effet lumineux ne fonctionne pas bien, confiez-en la réparation à un technicien.

Il se peut que le problème soit lié : à l'alimentation, aux LEDs, au fusible.

- 01) Alimentation. Vérifiez que l'appareil est branché sur la bonne alimentation.
- 02) LEDs. Rapportez l'Illumilift à votre revendeur Showtec.
- 03) Fusible. Remplacez le fusible. Reportez-vous à la page 19 pour remplacer le fusible.
- 04) Si tout ce qui est mentionné ci-dessus semble fonctionner correctement, rebranchez l'appareil.
- 05) Si vous ne parvenez pas à déterminer la cause du problème, n'ouvrez en aucun cas l'appareil, vous pourriez l'abîmer et annuler la garantie.
- 06) Rapportez l'appareil à votre revendeur Showtec.

Absence de réponse au DMX

Il se peut que le problème soit lié au câble ou aux connecteurs DMX ou à un mauvais fonctionnement de la console de contrôle ou de la carte DMX d'effets lumineux.

- 01) Vérifiez le réglage DMX. Assurez-vous que les adresses DMX sont correctes.
- 02) Vérifiez le câble DMX : débranchez l'appareil, changez le câble DMX puis reconnectez l'appareil à l'alimentation. Essayez à nouveau votre console DMX.
- 03) Déterminez si la console de contrôle ou l'effet lumineux est en cause. La console de contrôle fonctionne-t-elle correctement avec d'autres produits DMX ? Si ce n'est pas le cas, vous devez la faire réparer. Si elle fonctionne correctement avec d'autres produits DMX, amenez le câble DMX et l'effet lumineux à un technicien qualifié.

Problème	Cause(s) probable(s)	Solution(s)
Un ou plusieurs appareils ne fonctionnent pas du tout.	L'alimentation est défectueuse.	<ul style="list-style-type: none"> • Vérifiez que l'appareil est allumé et les câbles correctement branchés. • Remplacez le fusible.
	Le fusible principal a grillé.	
Les appareils se réinitialisent correctement mais répondent tous à la console de contrôle de manière irrégulière, voire ne lui répondent pas du tout.	La console de contrôle n'est pas connectée.	<ul style="list-style-type: none"> • Connectez la console. • Installez un câble d'inversion de phase entre la console de contrôle et le premier appareil sur la liaison.
	La sortie XLR à 3 broches de la console de contrôle ne correspond pas à l'entrée XLR du premier appareil sur la chaîne DMX (ex. : le signal est inversé).	
Les appareils se réinitialisent correctement mais ils répondent tous à la console de manière irrégulière, voire ne lui répondent pas du tout.	Données de mauvaise qualité.	<ul style="list-style-type: none"> • Vérifiez la qualité des données. Si elle est très inférieure à 100 %, le problème peut être dû à une mauvaise connexion de la ligne, à des câbles de mauvaise qualité ou cassés, à l'absence d'un bouchon de terminaison ou encore au fait qu'un appareil perturbe la liaison.
	Mauvaise connexion de ligne.	<ul style="list-style-type: none"> • Vérifiez les branchements et les câbles. Remédiez aux mauvais branchements. Réparez ou remplacez les câbles abîmés.
	La ligne ne se termine pas sur un bouchon de terminaison de 120 ohms.	<ul style="list-style-type: none"> • Insérez un bouchon de terminaison dans le jack de sortie du dernier appareil de la liaison.
	Adressage incorrect des appareils.	<ul style="list-style-type: none"> • Vérifiez le réglage des adresses.
	L'un des appareils est défectueux et perturbe la transmission des données sur la liaison.	<ul style="list-style-type: none"> • Shuntez les appareils un par un, jusqu'à ce que le système fonctionne à nouveau : débranchez les deux prises et branchez-les directement l'une dans l'autre. • Faites réviser l'appareil défectueux par un technicien qualifié.
	Les appareils sont équipés de prises XLR de sortie à 3 broches qui ne correspondent pas (broches 2 et 3 inversées)	<ul style="list-style-type: none"> • Installez un câble d'inversion de phase entre les appareils ou permutez les broches 2 et 3 de l'appareil qui se comporte de manière irrégulière
Pas de lumière ou les LED s'éteignent de manière intermittente.	L'appareil est trop chaud.	<ul style="list-style-type: none"> • Laissez-le refroidir. • Nettoyez le ventilateur. • Assurez-vous que les orifices d'aération ne sont pas obstrués. • Allumez la climatisation.
	Les LEDs sont abîmées.	<ul style="list-style-type: none"> • Débranchez le projecteur et ramenez-le à votre revendeur.
	Les réglages de l'alimentation ne correspondent pas à la tension et à la fréquence C.A.	<ul style="list-style-type: none"> • Déconnectez l'appareil. Vérifiez les réglages et modifiez-les si nécessaire.

Spécifications du produit

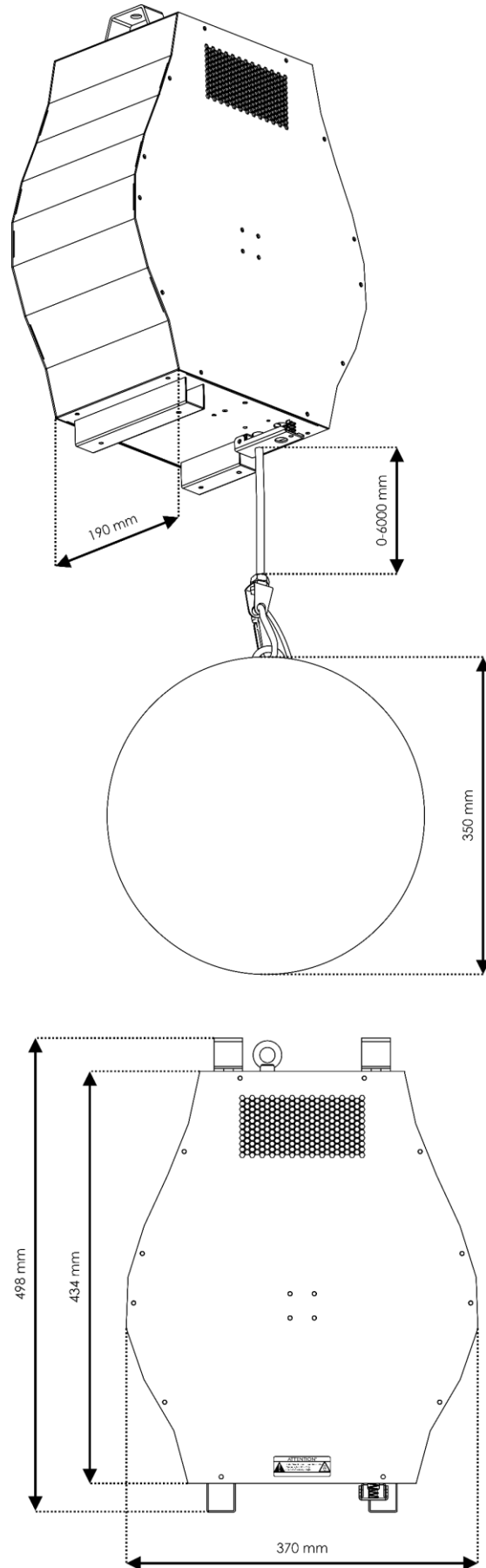
Modèle :	Illumilift RGBW Turbo de Showtec
Tension d'entrée :	100 – 240 V C.A., 50 / 60 Hz
Consommation :	80 W
Raccordement DMX :	30 unités
Fusible :	F3AL/250V
Dimensions :	370 x 190 x 498 mm (l x L x H)
Poids (contrôleur) :	12,24 kg
Poids (sphère LED) :	1,56 kg
Fonctionnement et programmation :	
Broche du signal OUT :	Broche 1 (terre), broche 2 (-), broche 3 (+)
Mode DMX :	6, 10 canaux
Entrée de signal :	Prise XLR à 3 broches
Sortie de signal :	Prise XLR à 3 broches
Effets électromécaniques :	
Variateur d'intensité :	0 – 100 %
Stroboscope :	0 - 20 Hz
Charge du câble maximum :	2 kg
Hauteur de levage :	6 m
Vitesse de levage :	0 - 2,5 m/s
Câble de levage :	5 x 0,5 mm ²
Câble d'alimentation :	4 canaux max. 18 V. C.C., max. 0,3 A par canal
Taux de rafraîchissement :	19,6 kHz
Boîtier :	Métal et plastique ignifuge
Contrôle DMX :	Via une console DMX standard
Intégré :	Affichage LED pour une configuration facile
Contrôle :	Manuel, DMX-512
Prises :	Entrée / sortie XLR à 3 broches, connecteur d'alimentation professionnel entrée / sortie
Couleur :	Noir
Indice de protection :	IP20
Refroidissement :	Ventilateur de refroidissement
Température ambiante max. t_a	40 °C
Température max. du boîtier t_B :	70 °C
Distance minimum :	
Distance minimum des surfaces inflammables :	0,5 m
Distance minimum de l'objet éclairé :	0,5 m

La conception et les caractéristiques du produit sont soumises à modification sans avis préalable.



Site web : www.Showtec.info
 Adresse électronique : service@highlite.com

Dimensions





©2019 Showtec