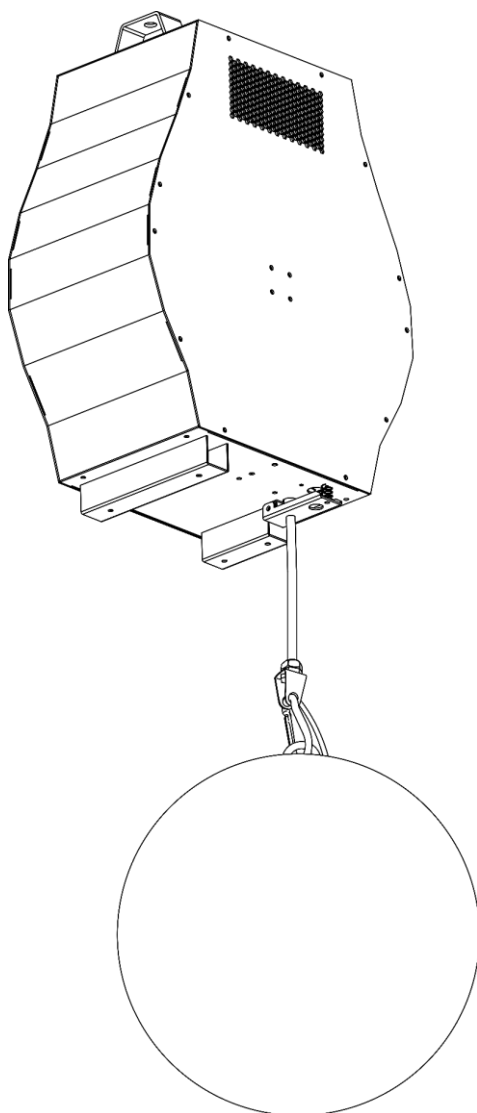




MANUALE



ITALIANO

Illumilift RGBW Turbo

V1

Codice prodotto: 41166

Sommario

Avvertenza	2
Istruzioni di sicurezza	3
Specifiche di funzionamento	5
Installazione.....	5
Collegamento alla corrente.....	6
Procedura di reso	7
Reclami.....	7
Descrizione del dispositivo	8
Panoramica	8
Controller:.....	9
Sfera LED.....	10
Installazione	10
Configurazione e funzionamento	10
Modalità di controllo.....	11
Un'unità Illumilift (Manuale)	11
Più unità Illumilift (Controllo DMX)	11
Collegamento dei dispositivi	13
Cablaggio dati.....	13
Pannello di controllo	14
Modalità di controllo.....	14
Assegnazione degli indirizzi DMX	14
Panoramica menu	15
Menu principale Opzioni	16
1. Assegnazione degli indirizzi DMX	16
2. Modalità canale.....	16
3. Manuale	16
4. Reset.....	16
Canali DMX.....	17
6 Canali.....	17
10 Canali	18
Manutenzione	19
Sostituzione del fusibile.....	19
Guida alla risoluzione dei problemi	20
Assenza di luce.....	20
Nessuna risposta al DMX.....	20
Specifiche tecniche del prodotto	22
Dimensioni	23
Note	24

Avvertenza



Per la vostra sicurezza vi invitiamo a leggere con attenzione il presente manuale prima di iniziare le operazioni di configurazione!



**Alimentare il dispositivo SOLO quando la sfera LED è INSTALLATA.
Alimentare il dispositivo SOLO quando il controller si trova in posizione VERTICALE.**



Il sistema di argano integrato si resetta a ogni avvio. Se il controller non si trova in posizione verticale e/o la sfera LED non è installata, si può verificare una torsione del cavo che può causare danni al sistema di argano incorporato e la garanzia decade.



Prima di accendere il dispositivo Illumilift, accertarsi sempre che:



- il controller sia posizionato **IN VERTICALE**.
- la sfera LED sia installata e fissata tramite l'occhiello di sicurezza.
- la fascetta che tiene in posizione il cavo di sollevamento sia stata tolta.
- il cavo di sollevamento non sia allentato.
- il carico massimo del cavo (2 kg) non venga superato.
- il movimento di Illumilift non venga in nessun modo interrotto.

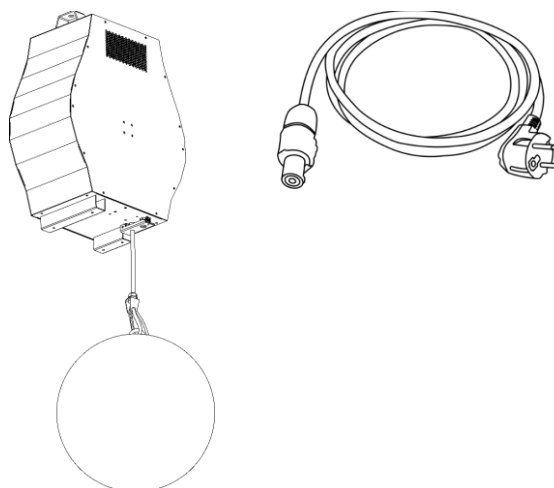


Istruzioni per il disimballaggio

Al momento della ricezione del prodotto, aprire con delicatezza la confezione e verificarne i contenuti al fine di accertarsi che tutte le componenti siano presenti e che siano state ricevute in buone condizioni. Nel caso in cui alcune componenti risultino danneggiate in seguito al trasporto o ancora nel caso in cui la confezione riporti segni di trattamento non corretto invitiamo a comunicarlo immediatamente al rivenditore e a conservare i materiali dell'imballaggio. Mettere da parte lo scatolone e i materiali dell'imballaggio. Nel caso in cui un dispositivo debba essere reso alla fabbrica, è importante che lo stesso venga restituito nella propria confezione e con l'imballaggio originale.

La confezione contiene:

- Showtec Illumilift RGBW Turbo
- Sfera LED (35 cm)
- Cavo di alimentazione Pro (lunghezza: 1,7 m)
- 2 staffa di montaggio
- Manuale utente



Durata di vita prevista dei LED

I LED perdono gradualmente di luminosità nel corso del tempo. Il CALORE è il fattore dominante che porta all'accelerazione di questo declino. Data la loro vicinanza, i LED raggiungono temperature di funzionamento più elevate rispetto a condizioni d'uso ideali o singole. Ecco perché quando tutti i LED colorati vengono usati al massimo dell'intensità, la durata di vita dei LED viene significativamente ridotta. Se la priorità sta nell'aumentare la durata di vita, vi invitiamo a cercare di favorire temperature di funzionamento più basse. Ciò potrebbe comprendere nello specifico condizioni climatiche-ambientali oltre che la riduzione dell'intensità complessiva di proiezione.

**ATTENZIONE!**

**Tenere questo dispositivo lontano da pioggia e umidità!
Scollegare il cavo di alimentazione prima di aprire l'alloggiamento!**

**Istruzioni di sicurezza**

Ogni persona coinvolta nel processo di installazione, funzionamento e manutenzione del dispositivo deve:

- essere qualificata
- attenersi alle istruzioni del presente manuale



**ATTENZIONE! Prestare attenzione in fase di utilizzo.
Le tensioni pericolose possono provocare
pericolose scosse elettriche quando vengono toccati i cavi!**



Prima di avviare la configurazione iniziale, verificare che non vi siano danni causati dal trasporto.

Qualora si siano verificati danni in fase di trasporto, rivolgersi al rivenditore e non usare il dispositivo.

Al fine di mantenere condizioni perfette e di garantire un funzionamento sicuro, l'utente dovrà assolutamente attenersi alle istruzioni di sicurezza e agli avvertimenti indicati nel presente manuale.

Ci teniamo a sottolineare che i danni causati dalle modifiche apportate manualmente al dispositivo non sono coperti dalla garanzia.

Questo dispositivo non contiene componenti riutilizzabili dall'utente. Per gli interventi di manutenzione invitiamo a rivolgersi unicamente a personale qualificato.

IMPORTANTE:

Il produttore non accetterà alcuna responsabilità per eventuali danni causati dalla mancata osservanza del presente manuale o da modifiche non autorizzate apportate al dispositivo.

- Evitare che il cavo di alimentazione entri in contatto con altri cavi! Maneggiare il cavo di alimentazione e tutti i cavi di corrente prestando particolare attenzione!
- Non modificare, piegare, sottoporre a sforzo meccanico, mettere pressione, tirare o riscaldare mai il cavo di alimentazione.
- Non sforzare mai il cavo. Il dispositivo deve sempre disporre di un quantitativo sufficiente di cavo libero. In caso contrario il cavo sarà danneggiato, il che a sua volta può causare gravi danni.
- Non rimuovere mai etichette informative o etichette di avvertenza dall'unità.
- Non usare mai nessun tipo di oggetto per coprire il contatto di terra.
- Non posizionare mai nessun tipo di materiale sui LED.
- Non guardare mai direttamente la sorgente luminosa.
- Non lasciare mai i cavi allentati.
- Non usare mai il dispositivo durante i temporali. In caso di temporali, scollegare immediatamente il dispositivo.
- Mai lasciare i vari componenti dell'imballaggio (sacchetti di plastica, polistirene, chiodi, ecc.) alla portata dei bambini, in quanto possono costituire un pericolo.
- Non inserire oggetti nelle prese di ventilazione.
- Non aprire il dispositivo e non modificarlo.
- Non collegare questo dispositivo a un pacco dimmer.
- Non accendere e spegnere il dispositivo in rapida sequenza; ciò potrebbe ridurne la durata di vita.
- Mentre il dispositivo è in funzione, non toccare l'alloggiamento a mani nude.
- Non scuotere il dispositivo. Evitare di esercitare una pressione elevata in fase di installazione o utilizzo del dispositivo.
- Non posizionarsi sotto al dispositivo Illumilift dopo che è stato montato.

- Usare il dispositivo unicamente in spazi chiusi, per evitare che entri in contatto con acqua o altri liquidi.
- Servirsi del dispositivo unicamente dopo aver verificato che l'alloggiamento sia saldamente chiuso e che tutte le viti siano serrate correttamente.
- Usare il dispositivo solo dopo aver acquisito familiarità con le sue funzioni.
- Evitare le fiamme e non posizionare il dispositivo vicino a liquidi o gas infiammabili.
- Lasciare sempre uno spazio libero di almeno 50 cm intorno all'unità al fine di garantirne la corretta ventilazione.
- Scollegare sempre la spina dalla presa di corrente quando il dispositivo non è in uso o prima di procedere alle operazioni di pulizia! Afferrare il cavo di alimentazione solo tenendolo dalla presa. Non estrarre mai la spina tirando il cavo di alimentazione.
- Verificare che il dispositivo non sia esposto a calore estremo, umidità o polvere.
- Verificare che la tensione disponibile non sia superiore a quella indicata sul pannello posteriore.
- Assicurarsi che il cavo di alimentazione e il cavo di sollevamento non vengano mai piegati o danneggiati. Controllare periodicamente il dispositivo, il cavo di alimentazione e il cavo di sollevamento.
- Verificare che la sezione delle prolunghe e dei cavi di alimentazione sia sufficiente rispetto al consumo energetico previsto del dispositivo.
- Assicurarsi che il movimento dell'Illumilift non venga interrotto in nessun modo da elementi decorativi, ecc.
- Verificare che il dispositivo Illumilift non inizi a oscillare a causa di correnti d'aria, ecc. La sfera LED e il sistema di argano devono essere sospesi e azionati in assoluta assenza di vibrazioni.
- Assicurarsi che vi sia una distanza sufficiente tra Illumilift e gli oggetti installati al di sotto.
- Esaminare a intervalli regolari se il collegamento e il paranco presentano eventuali deformazioni. In caso affermativo, staccare immediatamente la sfera LED e non utilizzare il dispositivo Illumilift.
- Qualora i LED siano palesemente danneggiati, sarà necessario provvedere alla loro sostituzione al fine di evitare un danneggiamento del loro funzionamento a causa di rotture o graffi profondi.
- Nel caso in cui il cavo esterno fosse danneggiato, dovrà essere sostituito da un tecnico qualificato.
- Nel caso in cui il dispositivo cada o venga urtato, scollegare immediatamente l'alimentazione. Rivolgersi a un tecnico qualificato per richiedere un'ispezione di sicurezza prima di continuare a usare il dispositivo.
- Nel caso in cui il dispositivo sia stato esposto a grandi fluttuazioni di temperatura (ad esempio dopo il trasporto), attendere prima di accenderlo. L'aumento dell'acqua di condensa potrebbe danneggiare il dispositivo. Lasciare spento il dispositivo fino a che non raggiunge la temperatura ambiente.
- Nel caso in cui il dispositivo Showtec non funzioni correttamente, smettere immediatamente di usarlo. Imballare l'unità in modo sicuro (di preferenza con l'imballaggio originale), e farla pervenire al proprio rivenditore Showtec per un intervento di assistenza.
- Il dispositivo va usato unicamente da persone adulte. Il dispositivo deve essere installato fuori dalla portata dei bambini. Non lasciare mai l'unità in funzione senza che la stessa sia sorvegliata.
- Non cercare in alcun caso di bypassare l'interruttore termostatico o i fusibili.
- In caso di sostituzione servirsi unicamente di fusibili dello stesso tipo e amperaggio.
- L'utente è responsabile del corretto posizionamento e funzionamento del dispositivo. Il produttore non accetterà alcuna responsabilità per danni causati da un cattivo uso o da un'installazione scorretta del dispositivo.
- Questo dispositivo rientra nella classe di protezione I. Sarà quindi necessario collegare il conduttore giallo/verde alla terra.
- Le riparazioni, l'assistenza e i collegamenti elettrici sono operazioni che vanno eseguite unicamente da un tecnico qualificato.
- **GARANZIA:** un anno dalla data d'acquisto.



ATTENZIONE! LESIONI AGLI OCCHI!!!
Evitare di guardare direttamente la sorgente luminosa
(in particolare per le persone affette da epilessia!!!)



Specifiche di funzionamento

- Questo dispositivo non è stato progettato per un uso permanente. Delle regolari pause di funzionamento contribuiranno a garantire una lunga durata di vita del dispositivo senza difetti.
- La distanza minima fra l'uscita della luce e la superficie illuminata deve essere superiore a 0,5 metri.
- Per eliminare l'usura e migliorare la durata di vita, nei periodi di non utilizzo consigliamo di scollegare completamente dall'alimentazione tramite interruttore, oppure di togliere la spina.
- La temperatura ambiente massima $t_a = 40^{\circ}\text{C}$ non deve mai essere superata.
- L'umidità relativa non deve superare il 50% con una temperatura ambiente di 40°C .
- Nel caso in cui il dispositivo venga usato in altri modi rispetto a quelli descritti nel presente manuale, potrebbe subire danni invalidando così la garanzia.
- Qualsiasi altro uso potrebbe portare a pericoli quali ad esempio cortocircuiti, ustioni, scosse elettriche, incidenti, ecc.

Rischiate di mettere in pericolo la vostra sicurezza e quella di altre persone!

Installazione

Consultare le linee guida europee e nazionali relativamente all'installazione, fissaggio su traliccio e altre tematiche a livello di sicurezza.

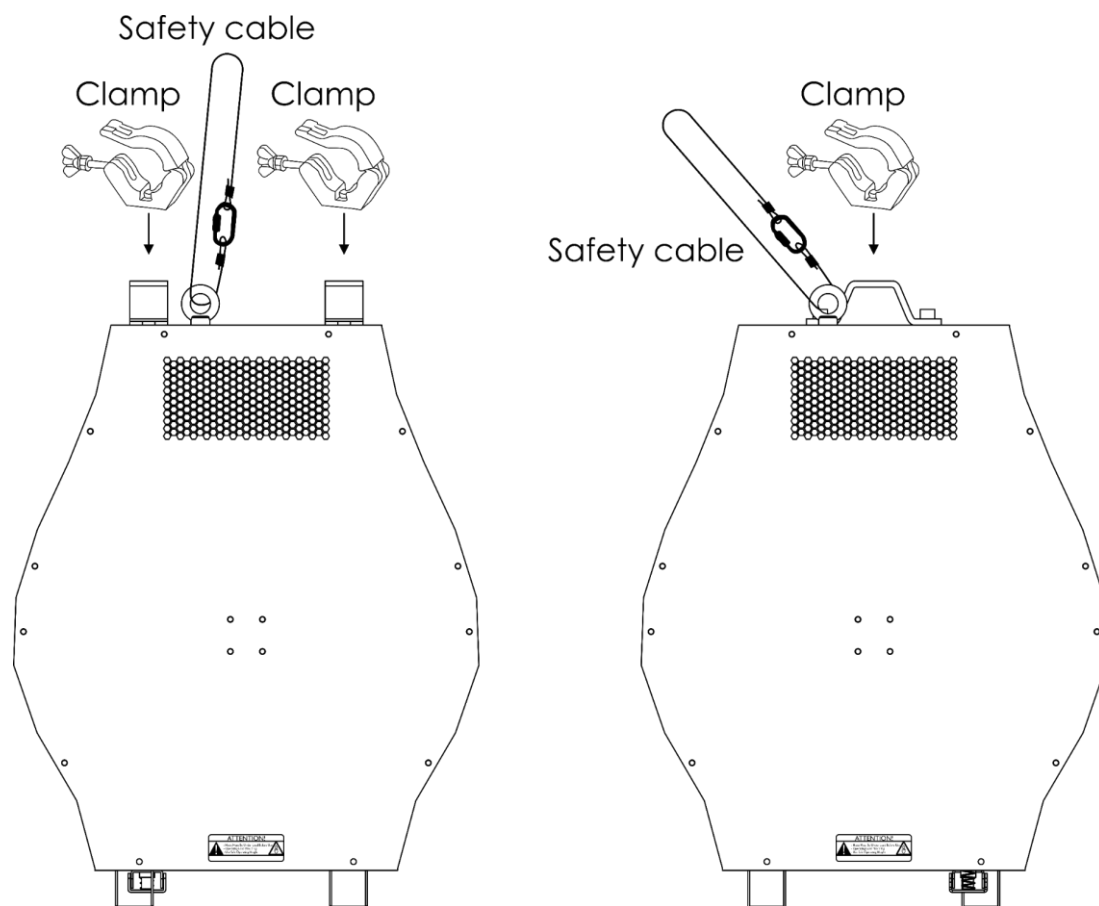
Non cercare di installare il prodotto da soli!

Rivolgersi sempre a un rivenditore autorizzato per eseguire l'installazione!

Procedura:

- Nel caso in cui il dispositivo Illumilift venga appeso al soffitto o a delle travi, sarà necessario fare ricorso a tralicci professionali.
- Il dispositivo Illumilift non dovrà mai essere fissato in modo lasco.
- L'installazione deve essere sempre fissata con un dispositivo di sicurezza, ad esempio una rete di sicurezza adeguata o un cavo di sicurezza in grado di sostenere un carico minimo di 10 volte il carico dell'apparecchio (ad esempio, carico massimo: 3 kg = carico su un punto: 30 kg).
- In fase di installazione, smontaggio o manutenzione del dispositivo, verificare sempre che l'area sottostante sia bloccata. Evitare che delle persone sostino nell'area interessata.

Un'errata installazione potrebbe provocare gravi lesioni e/o danni a persone e oggetti!



Il dispositivo Illumilift può essere installato su qualsiasi tipo di traliccio usando 1 o 2 ganci.

Un'errata installazione potrebbe provocare gravi lesioni e/o danni a persone e oggetti!

Collegamento alla corrente

Collegare il dispositivo alla presa di corrente servendosi del cavo di alimentazione. Controllare sempre che il cavo del colore giusto sia collegato nella presa giusta.

Internazionale	Cavo UE	Cavo Regno Unito	Cavo USA	Terminale
L	MARRONE	ROSSO	GIALLO/RAME	FASE
N	BLU	NERO	ARGENTO	NEUTRO
⊕	GIALLO/VERDE	VERDE	VERDE	PROTEZIONE CON MESSA A TERRA

Verificare che il dispositivo sia sempre collegato correttamente alla terra!

Un'errata installazione potrebbe provocare gravi lesioni e/o danni a persone e oggetti!



Procedura di reso

La merce resa deve essere inviata tramite spedizione prepagata nell'imballaggio originale; non verranno emessi ticket di riferimento. Sulla confezione deve essere chiaramente indicato un Numero RMA (Return Authorization Number, Numero di Autorizzazione Reso). I prodotti resi senza un numero RMA verranno respinti. Highlite non accetterà i beni resi e non si assume alcuna responsabilità. Contattare telefonicamente Highlite al numero 0031-455667723 o inviare un'e-mail all'indirizzo aftersales@highlite.com e richiedere un numero RMA prima di rispeditare la merce. Essere pronti a fornire numero di modello, numero di serie e una breve descrizione della causa del reso. Imballare in modo adeguato il dispositivo; eventuali danni derivanti da un imballaggio scadente rientrano fra le responsabilità del cliente. Highlite si riserva il diritto di decidere a propria discrezione se riparare o sostituire il prodotto (i prodotti). A titolo di suggerimento, un buon imballaggio UPS o una doppia confezione sono sempre dei metodi sicuri da usare.

Nota: Nel caso in cui vi venga attribuito un numero RMA, chiediamo gentilmente di indicare le seguenti informazioni su un foglio di carta da inserire all'interno della confezione:

- 01) Il suo nome
- 02) Il suo indirizzo
- 03) Il suo numero di telefono
- 04) Una breve descrizione dei sintomi

Reclami

Il cliente ha l'obbligo di verificare i beni ricevuti alla consegna al fine di notare eventuali articoli mancanti e/o difetti visibili o di eseguire questo controllo appena dopo il nostro annuncio del fatto che la merce è a sua disposizione. I danni verificatisi in fase di trasporto sono una responsabilità dello spedizioniere; sarà quindi necessario segnalare i danni al trasportatore al momento della ricezione della merce.

È responsabilità del cliente notificare e inviare reclami allo spedizioniere nel caso in cui un dispositivo sia stato danneggiato in fase di spedizione. I danni legati al trasporto ci dovranno essere segnalati entro un giorno dalla ricezione della merce.

Eventuali spedizioni di resi dovranno essere post-pagate in qualsiasi caso. Le spedizioni di reso dovranno essere accompagnate da una lettera che spiega la motivazione del reso. Le spedizioni di reso non-prepagate verranno rifiutate, eccezion fatta nel caso in cui sussistano indicazioni contrarie per iscritto. I reclami nei nostri confronti vanno comunicati per iscritto o tramite fax entro 10 giorni lavorativi dalla ricezione della fattura. Dopo questo periodo di tempo i reclami non verranno più gestiti.

Dopo questo momento, i reclami verranno presi in considerazione unicamente nel caso in cui il cliente abbia rispettato tutte le sezioni dell'accordo, a prescindere dall'accordo da cui deriva l'obbligo.

Descrizione del dispositivo

Caratteristiche

Il dispositivo Illumilift RGBW Turbo è un sistema di controllo per sfera LED a elevata potenza e dotato di molti effetti straordinari.

- Tensione in ingresso: 100–240 V CA, 50/60 Hz
- Consumo di corrente: 80W
- Carico massima del cavo: 2 kg
- Altezza di sollevamento: 6 m
- Velocità di sollevamento: 0–2,5 m/s
- Cavo di sollevamento: 5 x 0,5 mm²
- Cavo di alimentazione: 4 canali max. 18 V CC, max. 0,3A per canale
- Frequenza di aggiornamento: 19,6kHz
- Dimmer: 0–100 %
- Strobo: 0–20 Hz
- Controllo DMX: tramite controller DMX standard
- Canali DMX: 6, 10 canali
- Controllo: Manuale, DMX-512
- Alloggiamento: Metallo & Plastica con ritardante di fiamma
- Raffreddamento: Ventola di raffreddamento
- Colore: Nero
- Classificazione IP: IP20
- Collegamenti: INGRESSO/USCITA XLR a 3 poli, connettore di alimentazione PRO, INGRESSO/USCITA
- Fusibile: F3AL/250V
- Dimensioni: 370 x 190 x 498 mm (lunghezza x larghezza x altezza)
- Peso (controller): 12,24 kg
- Peso (sfera LED): 1,56 kg

Accessori opzionali

[41167](#) – Sfera LED RGBW Illumilift (25 cm)

[41168](#) – Sfera LED RGBW Illumilift (35 cm)

Panoramica

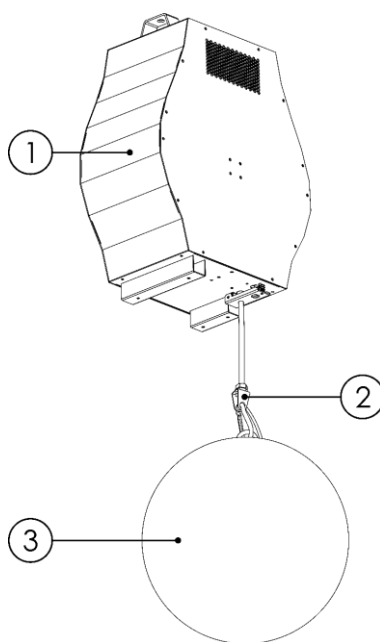


Fig. 01

01) Controller:

02) Sistema di argano + cavo di collegamento (lunghezza: 6 m)

03) Sfera LED (35 cm)

Controller:

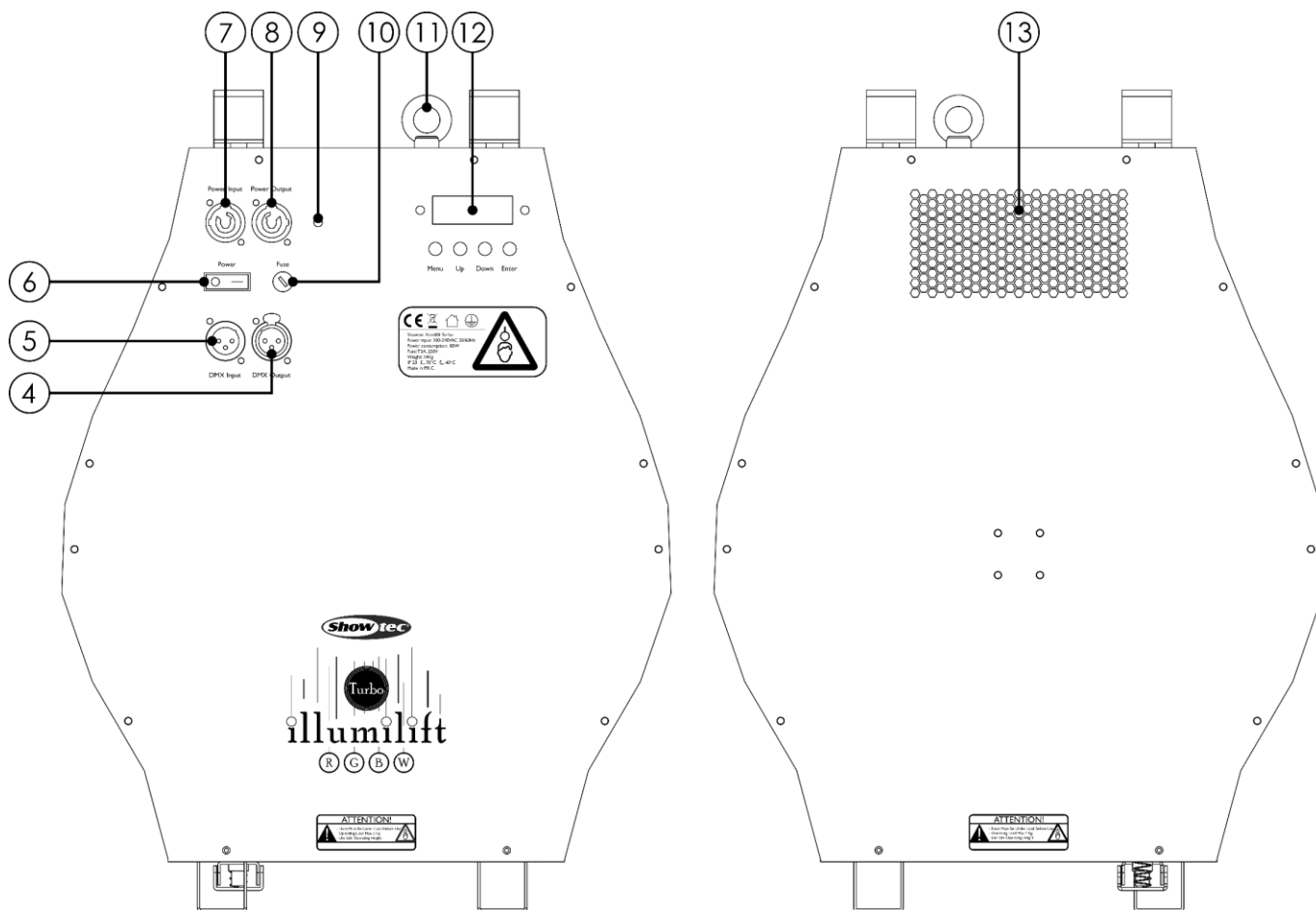


Fig. 02

- 04) USCITA connettore segnale DMX 3-poli
- 05) Connettore di segnale DMX a 3 poli INGRESSO
- 06) Interruttore di alimentazione ON/OFF
- 07) INGRESSO connettore di alimentazione Pro 100–240 V (Blu)
- 08) USCITA connettore di alimentazione Pro 100–240 V (Grigio)
- 09) Connessione di terra/massa
- 10) Fusibile F3AL/250V
- 11) Occhiello di sicurezza
- 12) Display LED + pulsanti di controllo
- 13) Griglia aria

Sfera LED

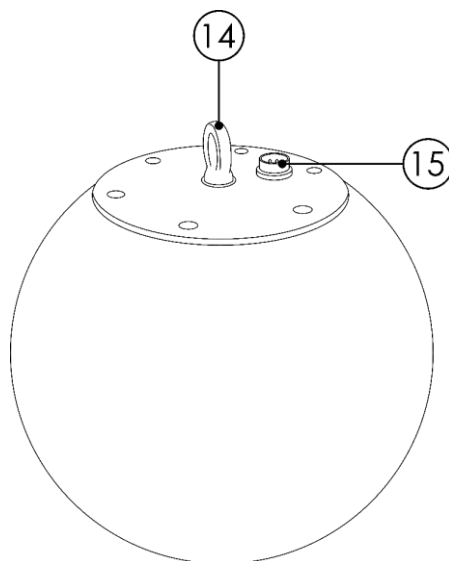


Fig. 03

- 14) Occhiello di sicurezza
 15) INGRESSO connettore di segnale 5 poli

Installazione

Togliere completamente l'imballaggio dal dispositivo Illumilift RGBW Turbo. Accertarsi che tutta la gomma e l'imbottitura di plastica vengano rimosse. Collegare tutti i cavi.

Non fornire alimentazione prima di aver installato e collegato tutto l'impianto.

Scollegare sempre dalla presa di corrente prima delle operazioni di pulizia o di manutenzione.

I danni causati dal mancato rispetto di queste indicazioni non sono coperti dalla garanzia.



Alimentare il dispositivo SOLO quando la sfera LED è INSTALLATA.

Alimentare il dispositivo SOLO quando il controller si trova in posizione VERTICALE.



Il sistema di argano integrato si resetta a ogni avvio. Se il controller non si trova in posizione verticale e/o la sfera LED non è installata, si può verificare una torsione del cavo che può causare danni al sistema di argano incorporato e la garanzia decade.



Prima di accendere il dispositivo Illumilift, accertarsi sempre che:

- il controller sia posizionato **IN VERTICALE**.
- la sfera LED sia installata e fissata tramite l'occhiello di sicurezza.
- la fascetta che tiene in posizione il cavo di sollevamento sia stata tolta.
- il cavo di sollevamento non sia allentato.
- il carico massimo del cavo (2 kg) non venga superato.
- il movimento di Illumilift non venga in nessun modo interrotto.



Configurazione e funzionamento

Attenersi alle seguenti istruzioni, in linea con la modalità di funzionamento preferita.

Prima di collegare l'unità verificare sempre che la sorgente di alimentazione corrisponda alla tensione indicata nelle specifiche tecniche del prodotto. Non cercare di far funzionare un prodotto progettato per 120V con una corrente a 230V o viceversa.

Collegare il dispositivo alla presa di corrente.

Modalità di controllo

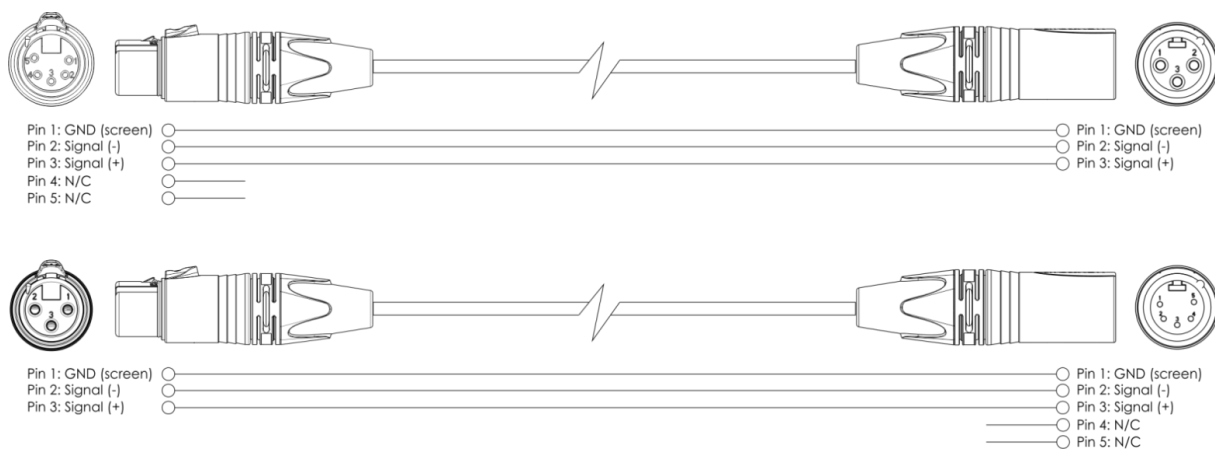
- Ci sono 2 modalità:
- Manuale
 - DMX-512 (6 canali, 10 canali)

Un'unità Illumilift (Manuale)

- 01) Fissare saldamente l'effetto luminoso al traliccio. Lasciare almeno 0,5 metri su tutti i lati per garantire la circolazione dell'aria.
- 02) Servirsi sempre di un cavo di sicurezza (codice prodotto 70140 / 70141).
- 03) Collegare l'estremità del cavo di alimentazione elettrica a una presa elettrica di alimentazione adeguata.
- 04) Quando il dispositivo Illumilift non è collegato tramite cavo DMX, funziona in modalità indipendente. Rimandiamo a pagina 16 per ulteriori informazioni sulla Modalità manuale.

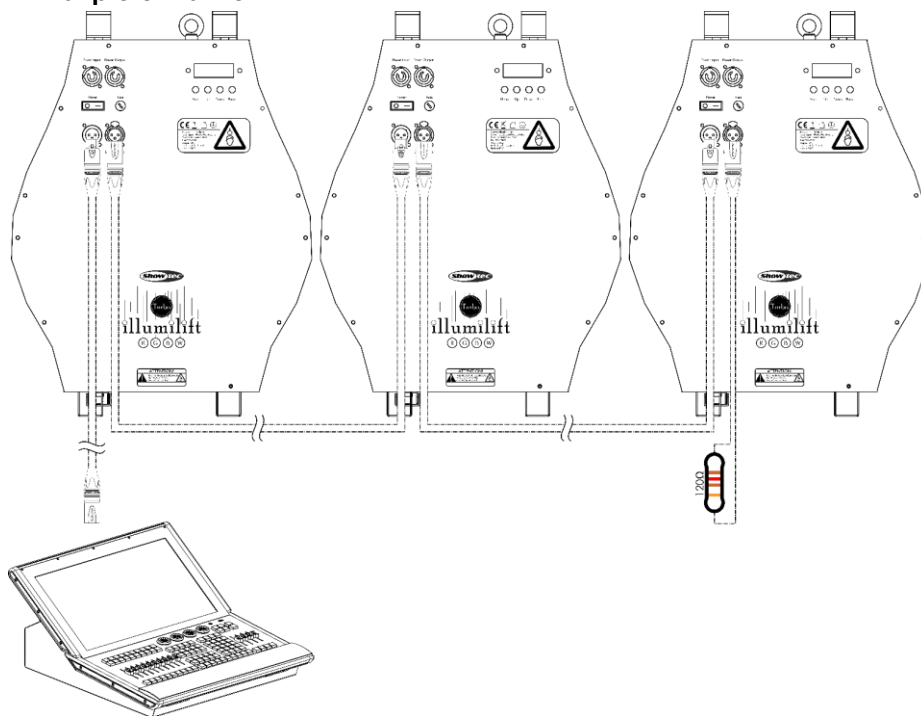
Più unità Illumilift (Controllo DMX)

- 01) Fissare saldamente l'effetto luminoso al traliccio. Lasciare almeno 0,5 metri su tutti i lati per garantire la circolazione dell'aria.
- 02) Servirsi sempre di un cavo di sicurezza (codice prodotto 70140 / 70141).
- 03) Servirsi di un cavo XLR a 3 poli per collegare i vari dispositivi Illumilift e altri dispositivi.



- 04) Collegare le unità come indicato nella Fig. 04. Collegare la presa DMX "out" della prima unità alla presa DMX "in" della seconda unità, servendosi di un cavo di segnale DMX. Ripetere questo processo fino a collegare la seconda, la terza e la quarta unità.
- 05) Fornire alimentazione: Collegare il cavo di alimentazione alla presa di alimentazione pro di ciascun dispositivo, quindi collegare l'altra estremità del cavo elettrico a prese di corrente adeguate, iniziando dalla prima unità. Non fornire alimentazione prima di aver installato e collegato tutto l'impianto.

Configurazione DMX di più unità Illumilift



Nota: Collegare tutti i cavi prima di collegare la corrente elettrica

Fig. 04

Collegamento dei dispositivi

Sarà necessario servirsi di un collegamento dati seriale per eseguire i programmi luci di uno o più dispositivi servendosi di un controller DMX-512 oppure per eseguire programmi sincronizzati su due o più dispositivi impostati in modalità master/slave. Il numero combinato di canali richiesti da tutti i dispositivi su un collegamento dati seriale determina il numero di dispositivi che il collegamento dati è in grado di supportare.

Importante: I dispositivi presenti su un collegamento dati seriale devono essere collegati a margherita in un'unica linea. Per essere conformi allo standard EIA-485, non vanno collegati più di 30 dispositivi sullo stesso collegamento dati. Il collegamento di più di 30 dispositivi sullo stesso collegamento dati seriale senza ricorrere all'uso di uno splitter DMX isolato otticamente potrebbe provocare un deterioramento del segnale digitale DMX.



Distanza massima del collegamento dati DMX: 100 metri

Numero massimo consigliato di unità su un collegamento dati DMX: 30 dispositivi

Numero massimo consigliato di unità su un collegamento dati di corrente @ 120V: 14 dispositivi

Numero massimo consigliato di unità su un collegamento dati di corrente @ 230V: 29 dispositivi


Cablaggio dati

Per collegare i dispositivi fra di loro sarà necessario servirsi di cavi dati. È possibile acquistare cavi DMX certificati DAP Audio direttamente da un rivenditore/distributore oppure realizzare il proprio cavo in modo autonomo. Nel caso in cui si scelga di crearsi da soli il cavo, consigliamo di servirsi di cavi dati che trasportino un segnale di alta qualità e siano meno sensibili alle interferenze elettromagnetiche.


Cavi dati DMX DAP Audio

- Cavo microfónico DAP Audio Basic multiuso. Bilanciato. XLR/Maschio 3-poli > XLR/Femmina 3-poli. **Codice prodotto** FL01150 (lunghezza: 1,5 m), FL013 (lunghezza: 3 m), FL016 (lunghezza: 6 m), FL0110 (lunghezza: 10 m), FL0115 (lunghezza: 15 m), FL0120 (lunghezza: 20 m).
- Cavo dati di tipo X, DAP Audio XLR/Maschio 3-poli > XLR/Femmina 3-poli. **Codice prodotto** FLX0175 (lunghezza: 0,75 m), FLX01150 (lunghezza: 1,5 m), FLX013 (lunghezza: 3 m), FLX016 (lunghezza: 6 m), FLX0110 (lunghezza: 10 m).
- Cavo DAP Audio per l'utente esigente, con qualità audio eccezionali e connettore realizzato da Neutrik®. **Codice prodotto** FL71150 (lunghezza: 1,5 m), FL713 (lunghezza: 3 m), FL716 (lunghezza: 6 m), FL7110 (lunghezza: 10 m).
- Cavo DAP Audio per l'utente esigente, con qualità audio eccezionali e connettore realizzato da Neutrik®. **Codice prodotto** FL7275 (lunghezza: 0,75 m), FL72150 (lunghezza: 1,5 m), FL723 (lunghezza: 3 m), FL726 (lunghezza: 6 m), FL7210 (lunghezza: 10 m).
- Cavo DAP Audio da 110 Ohm con trasmissione del segnale digitale. **Codice prodotto** FL0975 (lunghezza: 0,75 m), FL09150 (lunghezza: 1,5 m), FL093 (lunghezza: 3 m), FL096 (lunghezza: 6 m), FL0910 (lunghezza: 10 m), FL0915 (lunghezza: 15 m), FL0920 (lunghezza: 20 m).
- Cavo dati audio DAP FL08 DMX/AES-EBU, XLR/Maschio 5-poli > XLR/Femmina 5-poli. **Codice prodotto** FL08150 (lunghezza: 1,5 m), FL083 (lunghezza: 3 m), FL086 (lunghezza: 6 m), FL0810 (lunghezza: 10 m), FL0820 (lunghezza: 20 m).
- Adattatore DMX DAP Audio: 5-poli/3-poli. **Codice prodotto:** FLA29.
- Adattatore DMX DAP Audio: 3-poli/5-poli. **Codice prodotto:** FLA30.
- Terminatore DMX DAP Audio 3-poli. **Codice prodotto:** FLA42.
- Terminatore DMX DAP Audio 5-poli. **Codice prodotto:** FLA43.

Il dispositivo Illumilift RGBW Turbo può essere usato con un controller in **modalità di controllo** o senza il controller in **modalità indipendente**.

 **Alimentare il dispositivo SOLO quando la sfera LED è INSTALLATA.**
Alimentare il dispositivo SOLO quando il controller si trova in posizione VERTICALE.



 **Il sistema di argano integrato si resetta a ogni avvio. Se il controller non si trova in posizione verticale e/o la sfera LED non è installata, si può verificare una torsione del cavo che può causare danni al sistema di argano incorporato e la garanzia decade.**

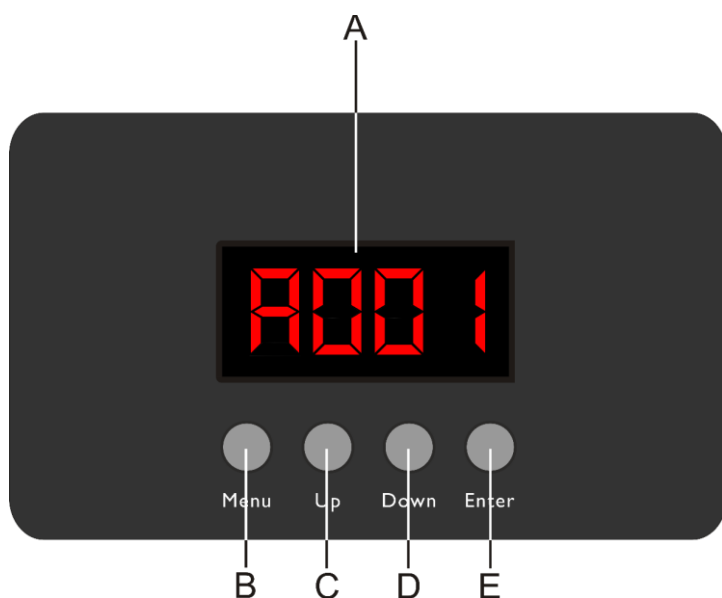


Prima di accendere il dispositivo Illumilift, accertarsi sempre che:

- il controller sia posizionato **IN VERTICALE**.
- la sfera LED sia installata e fissata tramite l'occhiello di sicurezza.
- la fascetta che tiene in posizione il cavo di sollevamento sia stata tolta.
- il cavo di sollevamento non sia allentato.
- il carico massimo del cavo (2 kg) non venga superato.
- il movimento di Illumilift non venga in nessun modo interrotto.



Pannello di controllo



- A) Display LED
- B) Pulsante MENU
- C) Pulsante UP
- D) Pulsante DOWN
- E) Pulsante ENTER

Fig. 05

Modalità di controllo

I fari hanno un indirizzo individuale su un collegamento dati e sono collegati al controller. I fari rispondono al segnale DMX proveniente dal controller. (Quando viene selezionato e salvato l'indirizzo DMX, il controller, la volta successiva, visualizzerà l'indirizzo DMX salvato).

Assegnazione degli indirizzi DMX

Il pannello di controllo ubicato sul lato anteriore della base consente di assegnare al faretto l'indirizzo DMX, ovvero il primo canale a partire dal quale il dispositivo Illumilift risponderà al controller.

Si prega di notare che, quando si usa il controller, l'unità dispone di **10** canali.

In fase di utilizzo di più dispositivi Illumilift, verificare di aver impostato correttamente gli indirizzi DMX. Quindi, l'indirizzo DMX del primo dispositivo Illumilift dovrebbe essere **1(001)**; l'indirizzo DMX del secondo dispositivo Illumilift dovrebbe essere **1+10=11 (011)**; l'indirizzo DMX del terzo dispositivo Illumilift dovrebbe essere **11+10=21 (021)**, ecc.

Al fine di controllare in modo corretto ogni dispositivo Illumilift invitiamo a verificare che non vi siano canali sovrapposti. Nel caso in cui due o più dispositivi Illumilift abbiano lo stesso indirizzo, i fari funzioneranno in modo simile.

Controllo:

Dopo aver impostato i canali di tutti i dispositivi Illumilift, sarà possibile iniziare a servirsi dei fari tramite il proprio controller luci.

Nota: Al momento dell'accensione, il dispositivo Illumilift rileverà automaticamente la presenza o l'assenza di un segnale DMX 512. Qualora non vengano ricevuti dati all'ingresso DMX, il "LED" sul pannello di controllo non lampeggerà.

Se ciò non avviene, il problema può essere:

- Il cavo XLR dal controller non è collegato con l'ingresso dell'unità Illumilift RGBW Turbo.
- Il controller è spento o difettoso, il cavo o il connettore è difettoso oppure i cavi del segnale sono invertiti nel connettore di ingresso.

Nota: Sarà necessario inserire un connettore di terminazione XLR (120 Ohm) nell'ultimo faro al fine di garantire una corretta trasmissione del collegamento dati DMX.

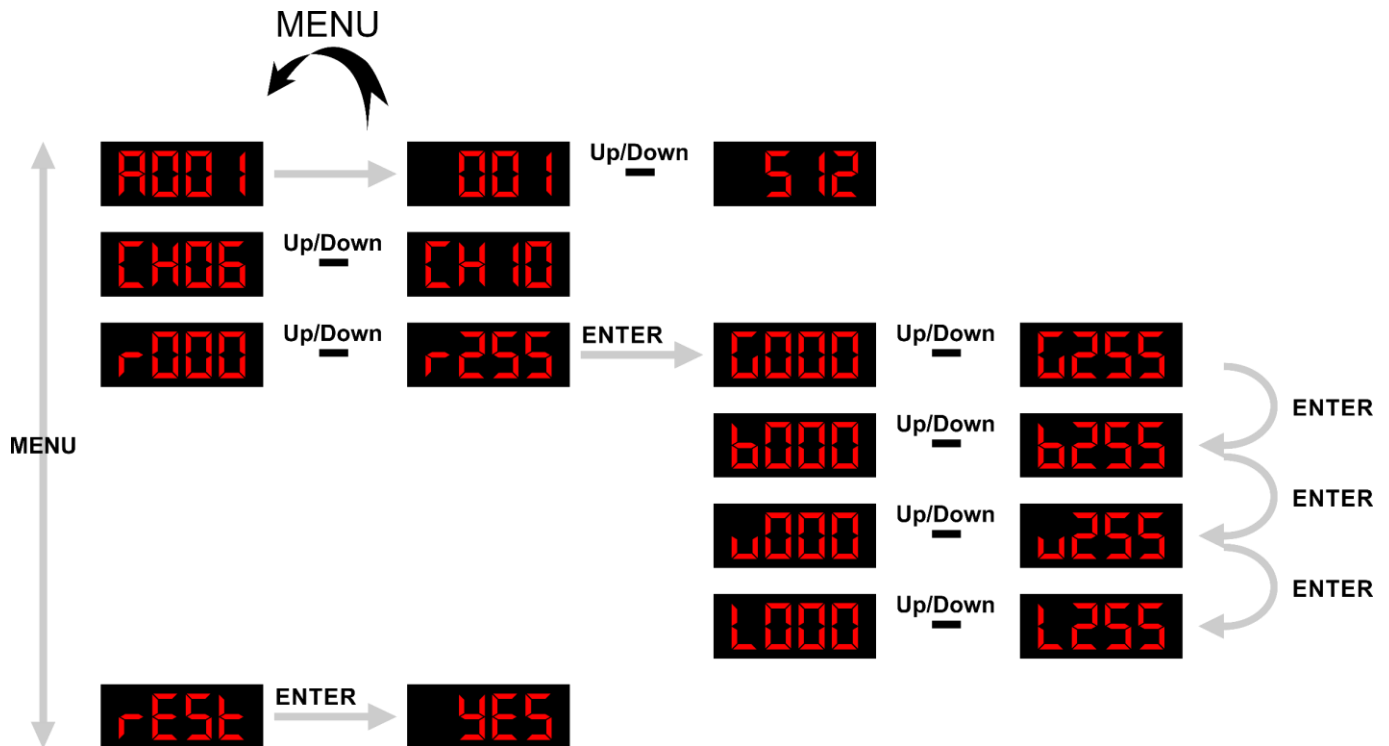
⚠ Spegnimento del display dopo 10 secondi ⚠

Se non viene premuto nessun pulsante per 10 secondi, il display si spegne.

Per accendere il display sarà necessario premere il pulsante MENU, UP, DOWN oppure ENTER.

Dopo aver premuto il pulsante, il display si illumina.

Panoramica menu



Menu principale Opzioni

ADD 1	Assegnazione degli indirizzi DMX
CH06 ^{Up/Down} CH 10	Modalità canale
r000	Modalità manuale
rEST	Reset

1. Assegnazione degli indirizzi DMX

In questo menu sarà possibile impostare l'indirizzo DMX.

- 1) Nel menu principale, premere il pulsante **MENU** fino a che sul display non compare **ADD 1**.
- 2) Premere i pulsanti **UP/DOWN** per selezionare l'indirizzo richiesto.
La gamma di regolazione varia da 001 a 512.
- 3) Dopo aver impostato l'indirizzo DMX desiderato, premere il pulsante **ENTER** per confermare.

2. Modalità canale

In questo menu sarà possibile impostare la modalità canale desiderata.

- 1) Nel menu principale, premere il pulsante **MENU** fino a che sul display non compare **CH06** oppure **CH 10**.
- 2) Premere i pulsanti **UP/DOWN** per scegliere una delle 2 modalità canale:

CH06	Modalità a 6 canali
CH 10	Modalità a 10 canali
- 3) Premere il pulsante **ENTER** per confermare.

3. Manuale

In questo menu sarà possibile impostare la retroilluminazione del display.

- 1) Nel menu principale, premere il pulsante **MENU** fino a che sul display non compare **r000**.
- 2) Premere il pulsante **ENTER** per spostarsi fra le seguenti opzioni:

r000 ^{Up/Down} r255	Luminosità LED rosso, da buio a luminosità massima
G000 ^{Up/Down} G255	Luminosità LED verde, da buio a luminosità massima
B000 ^{Up/Down} B255	Luminosità LED blu, da buio a luminosità massima
W000 ^{Up/Down} W255	Luminosità LED bianco, da buio a luminosità massima
L000 ^{Up/Down} L255	Lunghezza del cavo: 0-6 m

- 3) Premere i pulsanti **UP/DOWN** per impostare la luminosità del colore LED (ROSSO, VERDE, BLU, BIANCO) oppure la lunghezza del cavo.
- 4) Premere il pulsante **ENTER** per salvare le modifiche.
- 5) Sarà possibile combinare i colori ROSSO, VERDE, BLU e BIANCO per creare una gamma infinita di colori (0-255).

4. Reset

Con questo menu sarà possibile ripristinare le impostazioni predefinite di fabbrica.

- 1) Nel menu principale, premere il pulsante **MENU** fino a che sul display non compare **rEST**.
- 2) Premere il pulsante **ENTER** per aprire il menu. Sul display compare **YES**.
 - Per ripristinare le impostazioni predefinite di fabbrica, premere il pulsante **ENTER**.
 - Per tornare alla schermata precedente, premere il pulsante **MENU**.

Canali DMX

6 Canali

Canale 1 – Dimmer

0-255 Intensità dimmer, da buio a luminosità massima.

Canale 2 – Macro Colore ⚠ Il Canale 1 deve essere aperto ⚠

0-7 Non in funzione

8-13 Colore 1 (R255, G000, B000, W000)

14-20 Colore 2 (R255, G050, B000, W000)

21-27 Colore 3 (R255, G150, B000, W000)

28-34 Colore 4 (R255, G255, B000, W000)

35-41 Colore 5 (R000, G255, B000, W000)

42-48 Colore 6 (R000, G255, B050, W000)

49-55 Colore 7 (R000, G255, B150, W000)

56-62 Colore 8 (R000, G255, B255, W000)

63-69 Colore 9 (R000, G000, B255, W100)

70-76 Colore 10 (R000, G000, B255, W050)

77-83 Colore 11 (R000, G000, B255, W000)

84-90 Colore 12 (R075, G000, B255, W000)

91-97 Colore 13 (R255, G000, B255, W000)

98-104 Colore 14 (R255, G000, B175, W000)

105-111 Colore 15 (R255, G000, B100, W000)

112-118 Colore 16 (R255, G000, B025, W000)

119-125 Colore 17 (R000, G000, B000, W255)

126-132 Colore 18 (R255, G255, B255, W255)

133-139 Cambiacolore 1

140-146 Cambiacolore 2

147-153 Cambiacolore 3

154-160 Cambiacolore 4

161-167 Cambiacolore 5

168-174 Cambiacolore 6

175-181 Cambiacolore 7

182-188 Cambiacolore 8

189-195 Flusso colori 1

196-202 Flusso colori 2

203-209 Flusso colori 3

210-216 Flusso colori 4

217-223 Flusso colori 5

224-230 Flusso colori 6

231-255 Flusso colori 7

Canale 3 – Velocità Macro ⚠ Il Canale 2 deve essere impostato fra 133 e 255 ⚠

0-255 Regolazione graduale della velocità della macro, da lenta a veloce

Canale 4 – Sollevamento ⚠ Il Canale 6 deve essere impostato fra 128 e 144 ⚠

0-255 Regolazione graduale del sollevamento, da 0 a 6 metri

Canale 5 – Velocità di sollevamento

0-255 Regolazione graduale della velocità di sollevamento, da lenta a veloce

Canale 6 – Sicurezza

0-127 Sollevamento OFF

128-144 Sollevamento ON

145-230 Sollevamento OFF

231-255 Reset del sistema di organi

10 Canali**Canale 1 – Dimmer**

0-255 Intensità dimmer, da buio a luminosità massima.

Canale 2 – Rosso  Il Canale 1 deve essere aperto 

0-255 Regolazione graduale del rosso, da buio a luminosità massima

Canale 3 – Verde  Il Canale 1 deve essere aperto 

0-255 Regolazione graduale del verde, da buio a luminosità massima

Canale 4 – Blu  Il Canale 1 deve essere aperto 

0-255 Regolazione graduale del blu, da buio a luminosità massima

Canale 5 – Bianco  Il Canale 1 deve essere aperto 

0-255 Regolazione graduale del bianco, da buio a luminosità massima

Canale 6 – Strobo  Il Canale 1 deve essere aperto; i Canali 2-5 devono essere aperti 

0-10 Non in funzione

11-255 Frequenza lampeggiamento strobo, da OFF a frequenza alta

Canale 7 – Sollevamento  Il Canale 10 deve essere impostato fra 128 e 144 

0-255 Regolazione graduale del sollevamento, da 0 a 4 metri

Canale 8 – Sollevamento di precisione  Il Canale 10 deve essere impostato fra 128 e 144 

0-255 Regolazione di precisione del sollevamento, da 0 a 4 metri

Canale 9 – Velocità di sollevamento

0-255 Regolazione graduale della velocità di sollevamento, da lenta a veloce

Canale 10 – Sicurezza

0-127 Sollevamento OFF

128-144 Sollevamento ON

145-230 Sollevamento OFF

231-255 Reset del sistema di argani

Manutenzione

L'operatore deve verificare che gli impianti di sicurezza e delle macchine vengano ispezionati da un esperto ogni anno nel contesto di una verifica di accettazione.

L'operatore deve verificare che gli impianti di sicurezza e delle macchine vengano ispezionati da una persona qualificata una volta l'anno.

Durante l'ispezione sarà necessario prendere in considerazione i seguenti punti:

- 01) Tutte le viti usate per l'installazione del dispositivo o di componenti dello stesso devono essere saldamente fissate e non devono essere corrose.
- 02) Non vi devono essere deformazioni sugli alloggiamenti, sugli elementi di fissaggio e sui punti di installazione.
- 03) Le componenti a movimento meccanico quali ad esempio assi, occhielli e altro, non devono recare segni di usura.
- 04) I cavi di alimentazione elettrica non devono recare segni di danni o usura meccanica.

Il dispositivo Illumilift RGBW Turbo richiede una manutenzione pressoché nulla. L'unità va comunque tenuta pulita.

In caso contrario, l'emissione luminosa del faro potrebbe subire una diminuzione significativa. Scollegare l'alimentazione, quindi pulirla con un panno inumidito. Non immergere in liquidi. Non usare alcol o solventi.

Le ventole di raffreddamento vanno pulite a cadenza mensile servendosi di una spazzola morbida.

Pulire le componenti interne una volta l'anno con una spazzola delicata e un aspirapolvere.

Tenere puliti i collegamenti. Scollegare l'alimentazione, quindi pulire i collegamenti DMX con un panno inumidito. Verificare che i collegamenti siano completamente asciutti prima di collegare la strumentazione o fornire energia elettrica.

Sostituzione del fusibile

Le sovratensioni momentanee, i corto-circuiti o fonti elettriche inadeguate potrebbero far saltare fusibili. Nel caso in cui il fusibile sia bruciato, il dispositivo non funzionerà. Nel caso in cui ciò si verifichi, invitiamo ad attenersi alle seguenti istruzioni:

- 01) Scollegare l'unità dalla presa di corrente elettrica.
- 02) Inserire un cacciavite a taglio nel coperchio del fusibile. Ruotare il cacciavite verso sinistra, e contemporaneamente esercitare una leggera pressione (ruotare e premere). Il fusibile verrà espulso.
- 03) Togliere il fusibile usato. Nel caso in cui sia marrone o comunque scuro, significa che è bruciato.
- 04) Inserire il fusibile sostitutivo nel supporto dove si trovava il vecchio fusibile. Reinserire il portafusibile. Verificare di servirsi di un fusibile dello stesso tipo e con le stesse specifiche tecniche. Consultare le specifiche tecniche sull'etichetta del prodotto per ulteriori dettagli in merito.

Guida alla risoluzione dei problemi

Questa guida alla risoluzione dei problemi è stata pensata per risolvere problemi semplici. Nel caso in cui si verifichi un problema, attenersi ai seguenti passaggi della seguente procedura in ordine fino a che non si trova una soluzione. Una volta che il dispositivo funziona correttamente, non eseguire nessuno dei seguenti passaggi.

Assenza di luce

Nel caso in cui il faro non funzioni correttamente, rivolgersi a un tecnico per eseguire un intervento. Ipotizzare due potenziali aree di problema: l'alimentazione o il fusibile.

- 01) Alimentazione. Verificare che l'unità sia collegata a una presa di corrente adeguata.
- 02) I LED. Restituire il dispositivo Illumilift al proprio rivenditore Showtec.
- 03) Il fusibile. Sostituire il fusibile. Rimandiamo a pagina 19 per la sostituzione del fusibile.
- 04) Nel caso in cui i precedenti punti sembrano essere in regola, collegare nuovamente l'unità alla presa di corrente.
- 05) Nel caso in cui non sia possibile determinare la causa del problema, non aprire il dispositivo Spectral; questa operazione potrebbe danneggiare l'unità e invalidare la garanzia.
- 06) Rendere il dispositivo al proprio rivenditore Showtec.

Nessuna risposta al DMX

Ipotizzare la presenza di problemi al cavo o ai connettori DMX, un'anomalia di funzionamento del controller o ancora un'anomalia di funzionamento della scheda DMX del dispositivo.

- 01) Controllare l'impostazione DMX. Verificare che gli indirizzi DMX siano corretti.
- 02) Controllare il cavo DMX: scollegare l'unità; sostituire il cavo DMX; collegare nuovamente alla corrente elettrica. Riprovare il controllo DMX.
- 03) Stabilire se il guasto è nel controller o nel faro. Il controller funziona correttamente con altri prodotti DMX? In caso negativo, far riparare il controller. In caso positivo, recarsi da un tecnico qualificato portando il cavo DMX e il dispositivo in questione.

Problema	Possibile causa (Possibili cause)	Soluzione
Uno o più fari non funzionano per niente	Il dispositivo non riceve alimentazione.	<ul style="list-style-type: none"> • Verificare che l'alimentazione sia attivata e che i cavi siano collegati.
	Fusibile primario bruciato.	<ul style="list-style-type: none"> • Sostituire il fusibile.
Dispositivi resettati correttamente, ma tutti rispondono in modo irregolare oppure non rispondono al controller.	Il controller non è collegato.	<ul style="list-style-type: none"> • Collegare il controller.
	L'uscita OUT XLR a 3 poli del controller non coincide con l'ingresso XLR del primo dispositivo della catena (il segnale è invertito).	<ul style="list-style-type: none"> • Installare un cavo con adattatore ad inversione di fase fra il controller e il primo dispositivo sulla catena.
Dispositivi resettati correttamente, ma alcuni rispondono in modo casuale oppure non rispondono al controller.	Qualità dati scadente.	<ul style="list-style-type: none"> • Controllare la qualità dei dati. Nel caso in cui sia significativamente inferiore al 100%, il problema potrebbe essere una connessione dati scadente, cavi rotti o di bassa qualità, spinotto di terminazione mancante, o ancora un dispositivo difettoso che disturba la catena.
	Collegamento della catena dati scadente.	<ul style="list-style-type: none"> • Ispezionare i collegamenti e i cavi. Intervenire sui collegamenti di qualità scadente. Riparare o sostituire i cavi danneggiati.
	Collegamento dati non concluso con uno spinotto di terminazione da 120 Ohm.	<ul style="list-style-type: none"> • Inserire uno spinotto di terminazione nel jack di uscita dell'ultimo dispositivo della catena.
	Errata assegnazione degli indirizzi ai dispositivi.	<ul style="list-style-type: none"> • Verificare l'impostazione degli indirizzi.
	Uno dei dispositivi è difettoso e disturba la trasmissione dei dati sulla catena.	<ul style="list-style-type: none"> • Bypassare un faro alla volta fino a che non viene ripristinato il normale funzionamento; scollegare entrambi i connettori e collegarli direttamente insieme. • Rivolgersi a un tecnico qualificato per riparare il faro difettoso.
	L'uscita XLR a 3 poli sui dispositivi non corrisponde (poli 2 e 3 invertiti).	<ul style="list-style-type: none"> • Installare un cavo con adattatore ad inversione di fase fra i dispositivi, oppure invertire il polo 2 e 3 nel dispositivo che manifesta questo comportamento anomalo.
Assenza di luce oppure i LED si spengono a intermittenza.	Il dispositivo è troppo caldo.	<ul style="list-style-type: none"> • Lasciar raffreddare il faro. • Pulire la ventola. • Verificare che le prese d'aria non siano ostruite. • Alzare l'aria condizionata.
	LED danneggiati.	<ul style="list-style-type: none"> • Scollegare il faro e restituirlo al proprio rivenditore.
	Le impostazioni dell'alimentazione non corrispondono alla tensione e alla frequenza CA locali	<ul style="list-style-type: none"> • Scollegare il faro. Verificare le impostazioni e correggere ove necessario.

Specifiche tecniche del prodotto

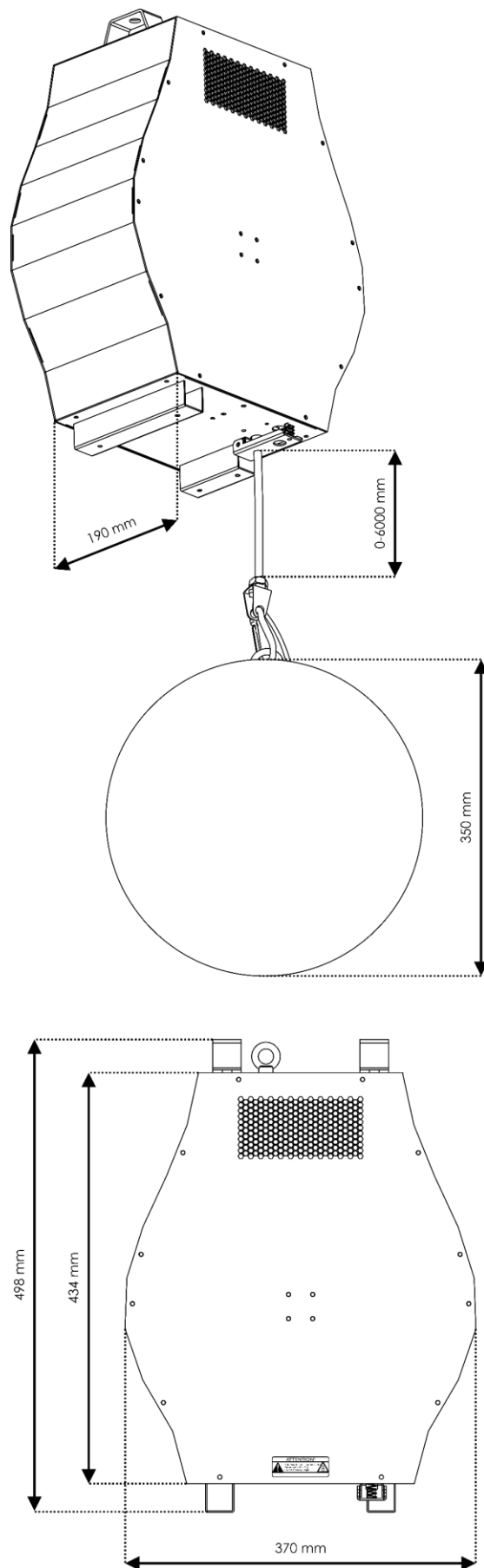
Modello:	Showtec Illumilift RGBW Turbo
Tensione in ingresso:	100–240 V CA, 50/60 Hz
Consumo di corrente:	80W
Collegamento DMX:	30 pezzi
Fusibile:	F3AL/250V
Dimensioni:	370 x 190 x 498 mm (lunghezza x larghezza x altezza)
Peso (controller):	12,24 kg
Peso (sfera LED):	1,56 kg
Funzionamento e programmazione:	
USCITA polo segnale:	Polo 1 (terra), polo 2 (-), polo 3 (+)
Modalità DMX:	6, 10 canali
Ingresso segnale:	INGRESSO XLR a 3 poli
Uscita segnale:	USCITA XLR a 3 poli
Effetti elettro-meccanici:	
Dimmer:	0–100 %
Strobo:	0–20 Hz
Carico massima del cavo:	2 kg
Altezza di sollevamento:	6 m
Velocità di sollevamento:	0–2,5 m/s
Cavo di sollevamento:	5 x 0,5 mm ²
Cavo di alimentazione:	4 canali max. 18 V CC, max. 0,3A per canale
Frequenza di aggiornamento:	19,6kHz
Alloggiamento:	Metallo & Plastica con ritardante di fiamma
Controllo DMX:	tramite controller DMX standard
Onboard:	Display LED per una facile configurazione
Controllo:	Manuale, DMX-512
Collegamenti:	INGRESSO/USCITA XLR a 3 poli, connettore di alimentazione PRO, INGRESSO/USCITA
Colore:	Nero
Classificazione IP:	IP20
Raffreddamento:	Ventola di raffreddamento
Temperatura ambiente massima t_a :	40 °C
Temperatura massima dell'alloggiamento t_B :	70 °C
Distanza minima:	
Distanza minima da superfici infiammabili:	0,5 m
Distanza minima rispetto a un oggetto illuminato:	0,5 m

Il design e le specifiche tecniche del prodotto sono soggette a variazioni senza preavviso.



Sito web: www.Showtec.info
 E-mail: service@highlite.com

Dimensioni





©2019 Showtec