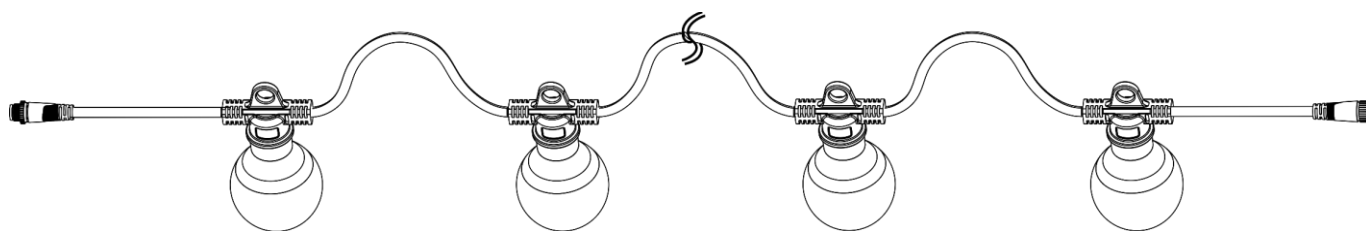




MANUALE



ITALIANO

Festoonlight Q4 String

Q4

Codice prodotto: 41751

Sommario

Avvertenza	2
Istruzioni di sicurezza	2
Specifiche di funzionamento	3
Installazione.....	4
Procedura di reso	5
Reclami.....	5
Descrizione del dispositivo	6
Installazione	7
Configurazione con 1–3 Catenarie Festoonlight Q4	7
Configurazione con 4–6 Catenarie Festoonlight Q4	8
Configurazione e funzionamento	9
Manutenzione	9
Guida alla risoluzione dei problemi	10
Specifiche tecniche del prodotto	11
Dimensioni	11

Avvertenza



Per la vostra sicurezza vi invitiamo a leggere con attenzione il presente manuale prima di iniziare le operazioni di configurazione!

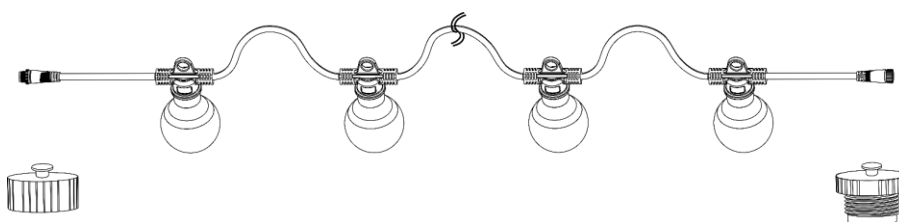


Istruzioni per il disimballaggio

Al momento della ricezione del prodotto, aprire con delicatezza la confezione e verificarne i contenuti al fine di accertarsi che tutte le componenti siano presenti e che siano state ricevute in buone condizioni. Nel caso in cui alcune componenti risultino danneggiate in seguito al trasporto o ancora nel caso in cui la confezione riporti segni di trattamento non corretto invitiamo a comunicarlo immediatamente al rivenditore e a conservare i materiali dell'imballaggio. Mettere da parte lo scatolone e i materiali dell'imballaggio. Nel caso in cui un dispositivo debba essere reso alla fabbrica, è importante che lo stesso venga restituito nella propria confezione e con l'imballaggio originale.

La confezione contiene:

- 1 x Showtec Festoonlight Q4 String
- 2 x tappi di chiusura
- Manuale utente



Istruzioni di sicurezza

Ogni persona coinvolta nel processo di installazione, funzionamento e manutenzione del dispositivo deve:

- essere qualificata
- attenersi alle istruzioni del presente manuale



ATTENZIONE! Prestare attenzione in fase di utilizzo. Le tensioni pericolose possono provocare pericolose scosse elettriche quando vengono toccati i cavi!



Prima di avviare la configurazione iniziale, verificare che non vi siano danni causati dal trasporto. Qualora si siano verificati danni in fase di trasporto, rivolgersi al rivenditore e non usare il dispositivo.

Al fine di mantenere condizioni perfette e di garantire un funzionamento sicuro, l'utente dovrà assolutamente attenersi alle istruzioni di sicurezza e agli avvertimenti indicati nel presente manuale.

Ci teniamo a sottolineare che i danni causati dalle modifiche apportate manualmente al dispositivo non sono coperti dalla garanzia.

Questo dispositivo non contiene componenti riutilizzabili dall'utente. Per gli interventi di manutenzione invitiamo a rivolgersi unicamente a personale qualificato.

IMPORTANTE:

Il produttore non accetterà alcuna responsabilità per eventuali danni causati dalla mancata osservanza del presente manuale o da modifiche non autorizzate apportate al dispositivo.

- Non collegare la catenaria a un pacco dimmer.
- Le lampadine possono surriscaldarsi dopo un uso prolungato. Non toccarle a mani nude. Lasciare raffreddare le lampadine prima di maneggiarle.
- Non appoggiare le lampadine sul vuoto. Tenere le lampadine ad almeno 10 cm da altri oggetti.
- Non modificare o tagliare nessuna parte della catenaria. Non usare se una parte di questa catenaria è stata tagliata o modificata.
- Non appendere usando viti, chiodi, graffette o altri dispositivi di fissaggio appuntiti che potrebbero perforare, escoriare o danneggiare in altro modo il cavo.
- Non fissare il cavo della catenaria con graffette o chiodi, oppure mettere su ganci o chiodi affilati.
- Non appendere elementi decorativi o altri oggetti al cavo.
- Non ruotare le lampadine nei portalampada. I portalampada non sono filettati. Ruotare la lampadina nel portalampada può danneggiare le parti LED collegate al portalampada.
- Evitare le fiamme e non posizionare il dispositivo vicino a liquidi o gas infiammabili.
- Questo prodotto non è destinato a un'installazione permanente.
- Questo prodotto può essere esposto alla pioggia e all'umidità, a condizione che le lampadine siano appese con un angolo di 90° rispetto al suolo.
- Verificare che il prodotto non sia esposto a calore estremo, umidità o polvere.
- Assicurarsi che il cavo non venga mai stato piegato o danneggiato. Controllare il cavo prima di ogni utilizzo,
- Nel caso in cui il dispositivo Showtec non funzioni correttamente, smettere immediatamente di usarlo. Imballare l'unità in modo sicuro (di preferenza con l'imballaggio originale), e farla pervenire al proprio rivenditore Showtec per un intervento di assistenza.
- Il dispositivo va usato unicamente da persone adulte. Il dispositivo deve essere installato fuori dalla portata dei bambini.
- Questo prodotto è destinato a un uso temporaneo all'aperto (IP54). Non esporre il prodotto a condizioni che superino il grado di protezione dall'ingresso (IP) del prodotto stesso.
- L'utente è responsabile della corretta installazione e del corretto utilizzo della Catenaria Festoonlight Q4. Il produttore non accetterà alcuna responsabilità per danni causati da un cattivo uso o da un'installazione scorretta del dispositivo.
- Le riparazioni, l'assistenza e i collegamenti elettrici sono operazioni che vanno eseguite unicamente da un tecnico qualificato.
- **GARANZIA:** un anno dalla data d'acquisto.

Specifiche di funzionamento

- Questo dispositivo non è stato progettato per un uso permanente. Delle regolari pause di funzionamento contribuiranno a garantire una lunga durata di vita del dispositivo senza difetti.
- La temperatura ambiente massima $t_a = 40^{\circ}\text{C}$ non deve mai essere superata.
- Per eliminare l'usura e migliorare la durata di vita del dispositivo, nei periodi di non utilizzo consigliamo di scollegare completamente dalla sorgente di alimentazione tramite interruttore, oppure di togliere la spina.
- Nel caso in cui il dispositivo venga usato in altri modi rispetto a quelli descritti nel presente manuale, potrebbe subire danni invalidando così la garanzia.
- Qualsiasi altro uso potrebbe portare a pericoli quali ad esempio cortocircuiti, ustioni, scosse elettriche, incidenti, ecc.

Rischiare di mettere in pericolo la vostra sicurezza e quella di altre persone!

Installazione

Consultare le linee guida europee e nazionali relativamente all'installazione, fissaggio su traliccio e altre tematiche a livello di sicurezza.

Un'errata installazione potrebbe provocare gravi lesioni e/o danni a persone e oggetti!

La Catenaria Festoonlight Q4 String può essere installata in diversi modi; consigliamo tuttavia di verificare sempre che le lampadine siano sospese a un angolo di 90° rispetto a terra, al fine di evitare che la pioggia o l'umidità si depositino nei portalampada.

Prima di installare la catenaria, verificare che ci sia sempre una distanza adeguata fra la catenaria e il controller. Ove necessario, utilizzare la prolunga fornita in dotazione con il Controller Festoonlight Q4. Non usare più di 1 prolunga per controller.

Verificare che la struttura sui cui si sta(stanno) montando la(e) Catenaria(e) Festoonlight Q4 sia in grado di supportare il peso della(e) Catenaria(e).

Se si utilizza un filo guida, fissare gli occhielli di montaggio sulla parte superiore di ciascuna lampadina con l'aiuto di ganci a S, fascette o altri dispositivi di fissaggio analoghi.

Se non si utilizza un filo guida, collegare saldamente ogni Catenaria alla struttura in almeno 4 punti (alle due estremità e in 2 punti al centro).

Non appendere usando viti, chiodi, graffette o altri dispositivi di fissaggio appuntiti che potrebbero perforare, escoriare o danneggiare in altro modo il cavo.

Non usare il cavo per montare la catenaria!

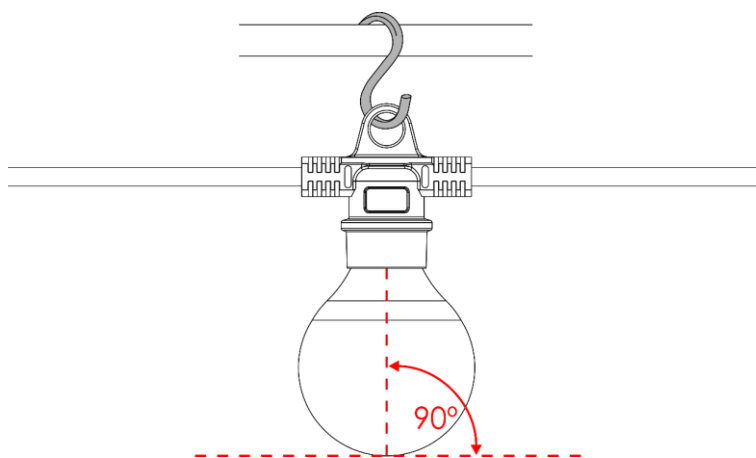


Fig. 01



Assicurarsi sempre che le lampadine siano appese con un angolo di 90° rispetto al terreno.



Procedura di reso

La merce resa deve essere inviata tramite spedizione prepagata nell'imballaggio originale; non verranno emessi ticket di riferimento. Sulla confezione deve essere chiaramente indicato un Numero RMA (Return Authorization Number, Numero di Autorizzazione Reso). I prodotti resi senza un numero RMA verranno respinti. Highlite non accetterà i beni resi e non si assume alcuna responsabilità. Contattare telefonicamente Highlite al numero 0031-455667723 o inviare un'e-mail all'indirizzo aftersales@highlite.com e richiedere un numero RMA prima di rispeditare la merce. Essere pronti a fornire numero di modello, numero di serie e una breve descrizione della causa del reso. Imballare in modo adeguato il dispositivo; eventuali danni derivanti da un imballaggio scadente rientrano fra le responsabilità del cliente. Highlite si riserva il diritto di decidere a propria discrezione se riparare o sostituire il prodotto (i prodotti). A titolo di suggerimento, un buon imballaggio UPS o una doppia confezione sono sempre dei metodi sicuri da usare.

Nota: Nel caso in cui vi venga attribuito un numero RMA, chiediamo gentilmente di indicare le seguenti informazioni su un foglio di carta da inserire all'interno della confezione:

- 01) Il suo nome
- 02) Il suo indirizzo
- 03) Il suo numero di telefono
- 04) Una breve descrizione dei sintomi

Reclami

Il cliente ha l'obbligo di verificare i beni ricevuti alla consegna al fine di notare eventuali articoli mancanti e/o difetti visibili o di eseguire questo controllo appena dopo il nostro annuncio del fatto che la merce è a sua disposizione. I danni verificatisi in fase di trasporto sono una responsabilità dello spedizioniere; sarà quindi necessario segnalare i danni al trasportatore al momento della ricezione della merce.

È responsabilità del cliente notificare e inviare reclami allo spedizioniere nel caso in cui un dispositivo sia stato danneggiato in fase di spedizione. I danni legati al trasporto ci dovranno essere segnalati entro un giorno dalla ricezione della merce.

Eventuali spedizioni di resi dovranno essere post-pagate in qualsiasi caso. Le spedizioni di reso dovranno essere accompagnate da una lettera che spiega la motivazione del reso. Le spedizioni di reso non-prepagate verranno rifiutate, eccezion fatta nel caso in cui sussistano indicazioni contrarie per iscritto. I reclami nei nostri confronti vanno comunicati per iscritto o tramite fax entro 10 giorni lavorativi dalla ricezione della fattura. Dopo questo periodo di tempo i reclami non verranno più gestiti.

Dopo questo momento, i reclami verranno presi in considerazione unicamente nel caso in cui il cliente abbia rispettato tutte le sezioni dell'accordo, a prescindere dall'accordo da cui deriva l'obbligo.

Descrizione del dispositivo

Caratteristiche

La Catenaria Festoonlight Q4 è dotata di 20 pixel che possono essere controllati singolarmente servendosi del Controller Festoonlight Q4. Sarà possibile collegare fino a 3 Catenarie Festoonlight Q4 a un controller. Per estendere il setup a un massimo di 6 Catenarie è necessario avere il dispositivo opzionale Festoonlight Q4 Booster.

- Sorgente luminosa: 5050 LED RGBW SMD
- Consumo di corrente: 35W
- Frequenza di aggiornamento: 1,9KHz
- Lampadine per catenaria: 20 pezzi
- Dimensioni della lampadina: Ø 80 mm
- Lunghezza della catenaria: 15 m
- Distanza tra le lampadine: 0,75 m
- Classificazione IP: IP54
- Peso: 4 kg



La Catenaria Festoonlight Q4 è progettata per essere usata unicamente con il Controller Festoonlight Q4.

Nota: La Catenaria Festoonlight Q4 viene consegnata senza Controller Festoonlight Q4. È necessario acquistare il Controller Festoonlight Q4 separatamente. Sarà possibile collegare fino a 3 Catenarie al controller senza un booster. Con un booster sarà possibile estendere il setup fino a un massimo di 6 Catenarie.

[41750](#) – Controller Festoonlight Q4

[41752](#) – Booster Festoonlight Q4

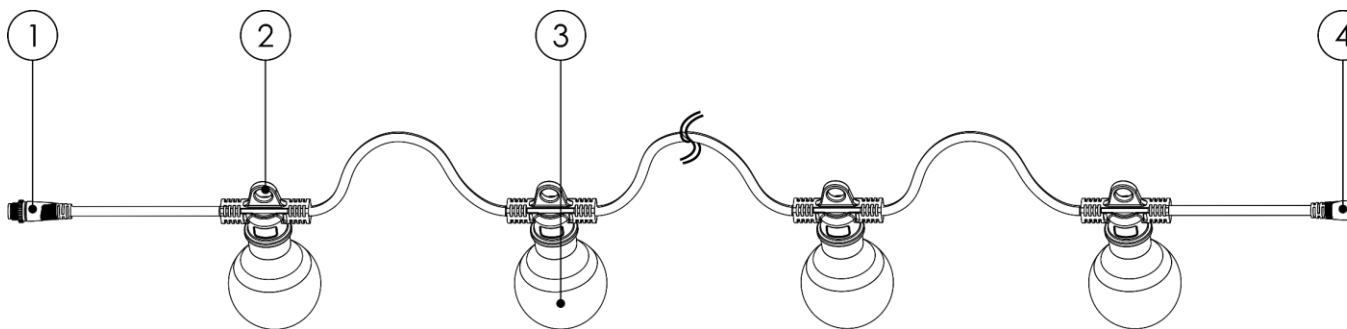


Fig. 02

01) Connettore di INGRESSO (al Controller Festoonlight Q4)

02) Occhiello di montaggio

03) Lampadina

04) Connettore di uscita OUT (a un'altra Catenaria Festoonlight Q4 oppure al Booster Festoonlight Q4)

Installazione

Togliere completamente l'imballaggio dal dispositivo Festoonlight Q4 String. Accertarsi che tutta la gomma e l'imbottitura di plastica vengano rimosse.



Le Catenarie Festoonlight Q4 possono essere installate all'esterno. Questi dispositivi non sono tuttavia progettati per essere usati in modo permanente all'esterno. Il Controller Festoonlight Q4 deve essere installato all'interno.



Chiudere sempre l'estremità aperta della Catenaria Festoonlight Q4 quando il dispositivo viene installato all'esterno.

Configurazione con 1–3 Catenarie Festoonlight Q4

- 01) Collegare la Catenaria Festoonlight Q4 al connettore dedicato sul Controller Festoonlight Q4.
- 02) Ove necessario, servirsi del cavo-prolunga fornito in dotazione.

Nota: Non usare più di 1 prolunga per ogni controller nella configurazione.

- 03) Collegare la 2° e la 3° Catenaria Festoonlight Q4 in una linea continua alla 1° Catenaria Festoonlight Q4.

Nota: Sarà possibile collegare fino a 3 Catenarie Festoonlight Q4 al controller senza un booster.

- 04) Chiudere l'estremità aperta dell'ultima catenaria sulla fila con il tappo di chiusura fornito in dotazione con la Catenaria Festoonlight Q4.

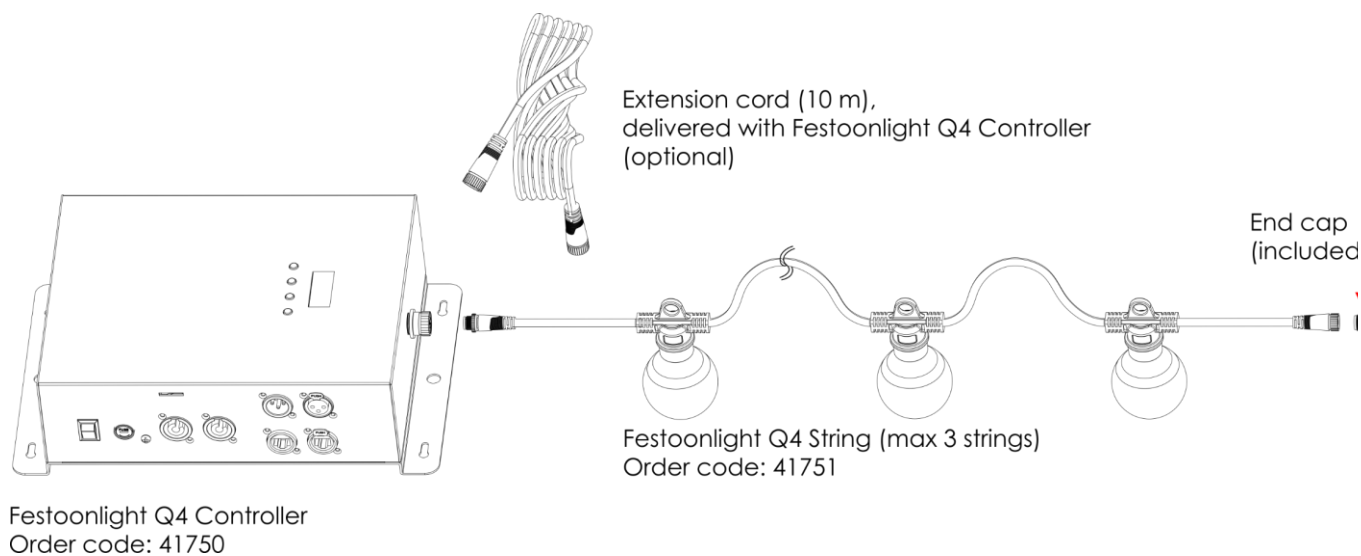


Fig. 03

Configurazione con 4-6 Catenarie Festoonlight Q4

- 01) Seguire i passaggi 1-3 da **Configurazione con 1-3 Catenarie Festoonlight Q4** per collegare le prime 3 catenarie.
- 02) Collegare il cavo dello splitter del Booster Festoonlight Q4 alla 3° catenaria.
- 03) Collegare la 4° catenaria al cavo dello splitter del booster.
- 04) Collegare la 5° e la 6° Catenaria in una linea continua alla 4° Catenaria.

Nota: Usando un booster sarà possibile collegare fino a 6 Catenarie Festoonlight Q4.

- 05) Chiudere l'estremità aperta dell'ultima catenaria sulla fila con il tappo di chiusura fornito in dotazione con la Catenaria Festoonlight Q4.

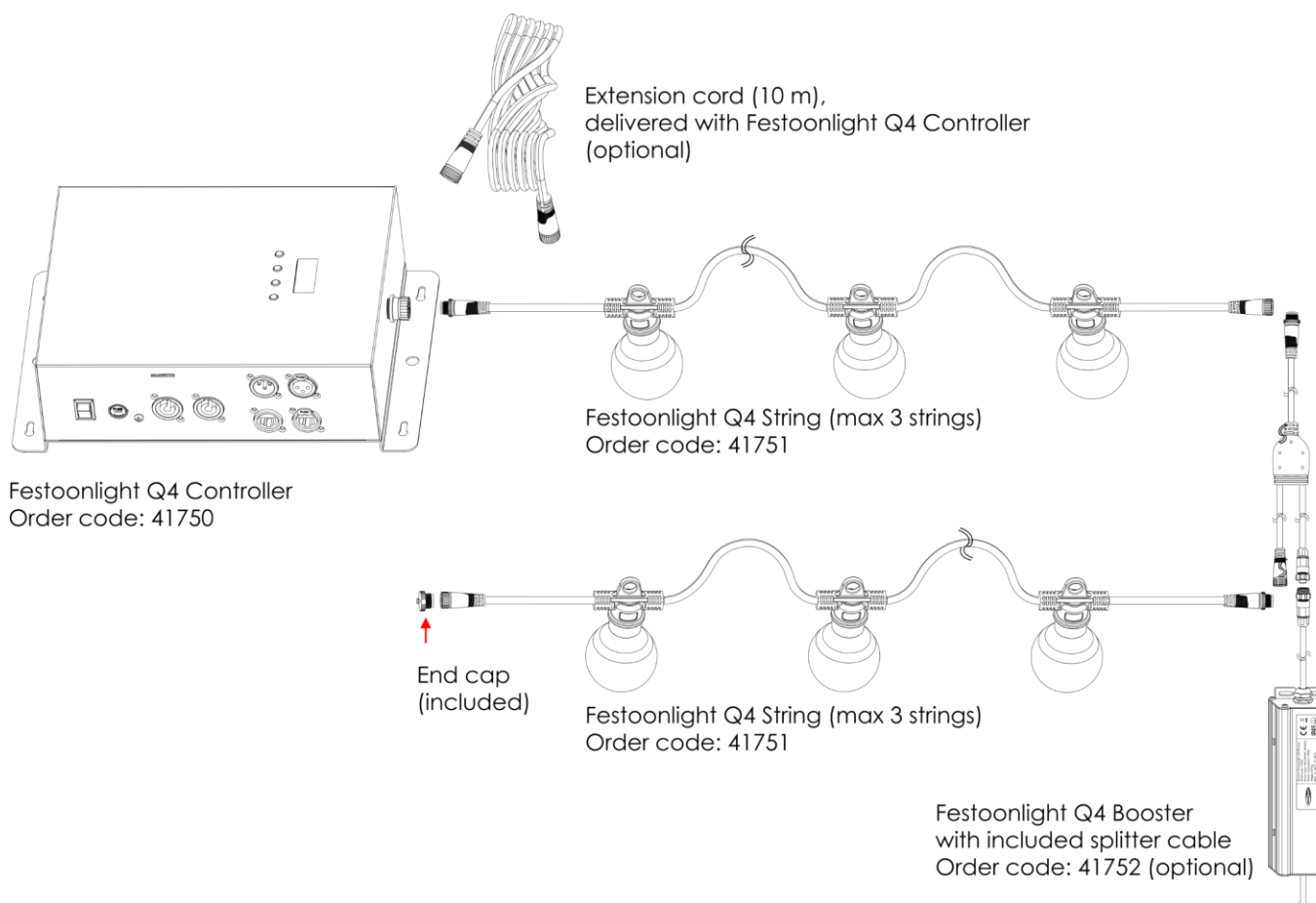


Fig. 04

**Non fornire alimentazione prima di aver installato e collegato tutto l'impianto.
Scollegare sempre dalla presa di corrente prima delle operazioni di pulizia o di manutenzione.
I danni causati dal mancato rispetto di queste indicazioni non sono coperti dalla garanzia.**

Configurazione e funzionamento

Attenersi alle seguenti istruzioni, in linea con la modalità di funzionamento preferita.

Prima di collegare l'unità verificare sempre che la sorgente di alimentazione corrisponda alla tensione indicata nelle specifiche tecniche del prodotto. Non cercare di far funzionare un prodotto progettato per 120V con una corrente a 230V o viceversa.

Dopo aver collegato la(e) Catenaria(e) Festoonlight al Controller Festoonlight sarà possibile fornire alimentazione al setup.

La Catenaria Festoonlight Q4 è compatibile solo con il Controller Festoonlight Q4. Per ulteriori informazioni sulle varie modalità di funzionamento e sulle possibilità, consultare il manuale d'uso del Controller Festoonlight Q4.

Con il Controller Festoonlight Q4 è possibile riprodurre uno dei 30 programmi integrati. Per controllare singolarmente ognuno dei 20 pixel sulla catenaria è necessario configurare una connessione DMX o Art-Net a un computer oppure a un controller luci.



La Catenaria Festoonlight Q4 non è stata pensata per un funzionamento continuativo.

Manutenzione

Ispezionare tutte le componenti e i punti di montaggio della Catenaria Festoonlight Q4 prima dell'uso. Non utilizzare se le parti sono indebolite, scolorite, fragili o comunque degradate, danneggiate o usurate.

La Catenaria Festoonlight Q4 richiede una manutenzione pressoché nulla. L'unità va comunque tenuta pulita. Scollegare l'alimentazione, quindi pulire le lampadine con un panno inumidito. Non immergere in liquidi. Non usare alcol o solventi.

Tenere puliti i collegamenti. Scollegare l'alimentazione, quindi pulire i collegamenti con un panno inumidito. Verificare che i collegamenti siano completamente asciutti prima di collegare la strumentazione o fornire energia elettrica.

Guida alla risoluzione dei problemi

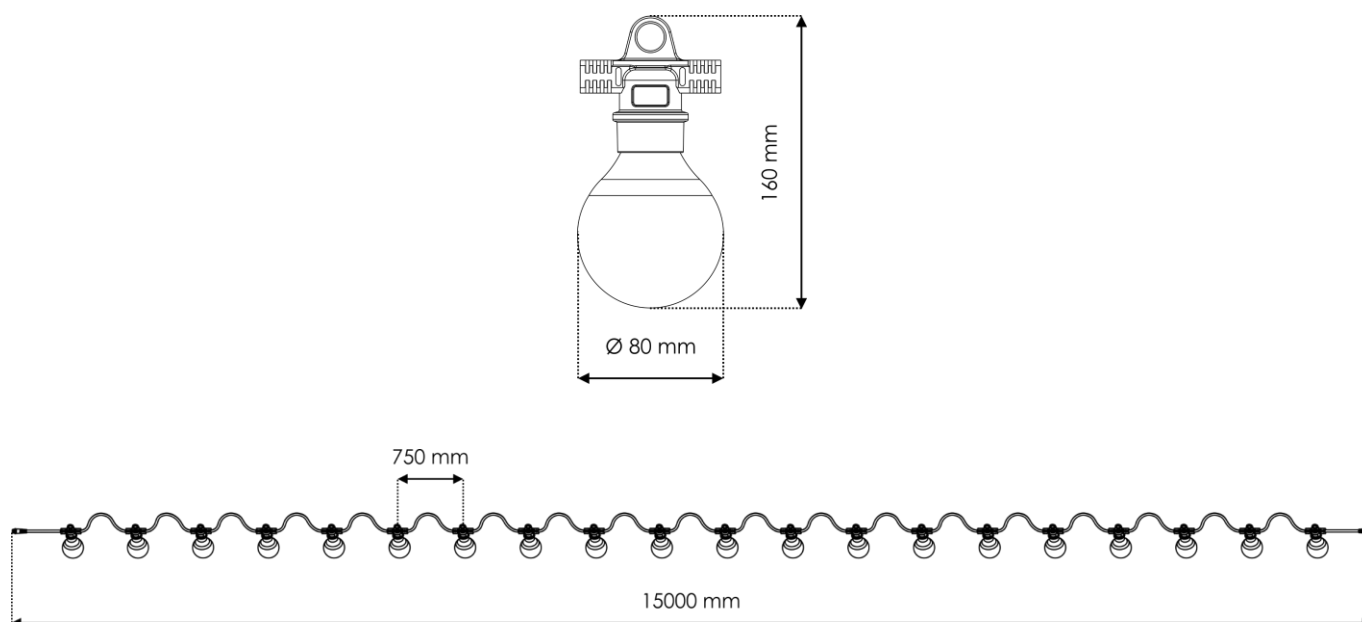
Questa guida alla risoluzione dei problemi è stata pensata per risolvere problemi semplici. Nel caso in cui si verifichi un problema, attenersi ai seguenti passaggi della seguente procedura in ordine fino a che non si trova una soluzione. Una volta che il dispositivo funziona correttamente, non eseguire nessuno dei seguenti passaggi.

Problema	Possibile causa (Possibili cause)	Soluzione
Assenza di luce	Il dispositivo non riceve alimentazione	<ul style="list-style-type: none"> • Verificare che l'alimentazione sia attivata e che i cavi siano collegati.
	Sorgente DMX difettosa	<ul style="list-style-type: none"> • Sostituire la sorgente DMX
	Collegamento dati errato	<ul style="list-style-type: none"> • Ispezionare i connettori RJ45 e correggere i collegamenti difettosi
	Assegnazione errata degli indirizzi	<ul style="list-style-type: none"> • Controllare gli indirizzi e le impostazioni del protocollo
Nessuna luce in una sfera LED	LED difettoso	<ul style="list-style-type: none"> • Sostituire la catenaria LED
	Nessun segnale DMX ricevuto dalla sorgente	<ul style="list-style-type: none"> • Sostituire la sorgente DMX • Controllare l'assegnazione degli indirizzi DMX e le impostazioni del protocollo
	Sorgente DMX difettosa	<ul style="list-style-type: none"> • Sostituire la sorgente DMX
	Assegnazione errata degli indirizzi	<ul style="list-style-type: none"> • Controllare l'assegnazione degli indirizzi DMX e le impostazioni del protocollo
Bassa emissione luminosa da una sfera LED vicino all'estremità della catenaria	Tensione insufficiente dalla sorgente di alimentazione	<ul style="list-style-type: none"> • Controllare le specifiche della sorgente di alimentazione e sostituirla, se necessario
		<ul style="list-style-type: none"> • Ispezionare la sorgente di alimentazione per individuare eventuali difetti e ripararla o sostituirla

Specifiche tecniche del prodotto

Modello:	Showtec Festoonlight Q4 String
Sorgente luminosa:	5050 LED RGBW SMD
Consumo di corrente:	35W
Frequenza di aggiornamento:	1,9KHz
Lampadine per catenaria:	20 pezzi
Dimensioni della lampadina:	Ø 80 mm
Lunghezza della catenaria:	15 m
Distanza tra le lampadine:	0,75 m
Classificazione IP	IP54
Peso:	4 kg
Controller:	prodotto non fornito in dotazione
Temperatura ambiente massima t_a :	40 °C

Dimensioni



Il design e le specifiche tecniche del prodotto sono soggette a variazioni senza preavviso.



Sito web: www.Showtec.info
E-mail: service@highlite.com



©2019 Showtec