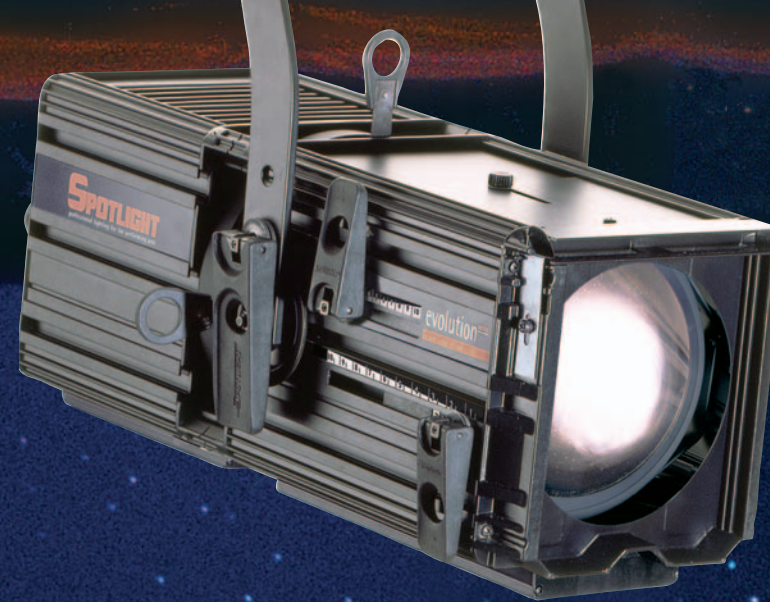


La Spotlight si riserva il diritto di apportare qualsiasi modifica ai dati contenuti in questo catalogo

EVO I-100304



evolution series

HIGH PERFORMANCE PROFILE SPOTS

SPOTLIGHT SRL

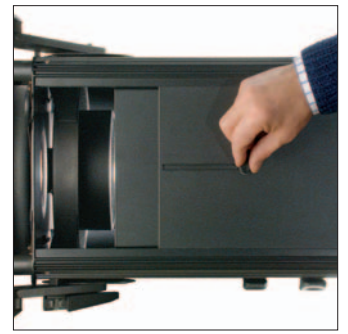
Via Sardegna, 3
20098 S. Giuliano Milanese (MI)
Tel. +39.02.98.83.051
Fax +39.02.98.83.052
E-mail: vendite@spotlight.it
Web: www.spotlight.it

Il vostro rivenditore



Caratteristiche generali

La gamma ed il nome **EVOLUTION** nascono dall'idea di utilizzare l'esperienza ed i successi di oltre dieci anni di produzione della serie "Sintesi", per creare una linea di prodotti più aggiornati e anche qualitativamente migliori.



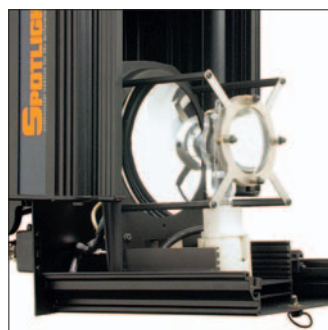
Tettucci scorrevoli per la manutenzione e pulizia delle lenti e l'inserimento dei gobo



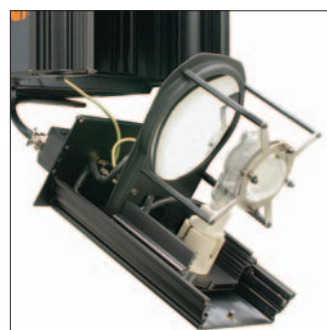
A lato: Attacco per fune di sicurezza



Interruzione automatica bipolare dell'alimentazione, all'apertura dello sportello lampada, tramite microswitch



Base di alloggiamento lampada incernierata, totalmente rimovibile, per una facile manutenzione (nelle versioni alogene)



Regolazione della centratura per vari tipi di lampada senza nessun utensile



Sopra: Forcelle regolabili, per il posizionamento in ogni situazione, con staffa su guide scorrevoli per il bilanciamento accessori



A lato: Forcella con snodo regolabile su modelli Evolution 25



Leveraggi a bloccaggio rapido esclusivi con ingombro minimo o tradizionali a vite (a richiesta)



Scale graduate sulle guide di regolazione zoom



Dimmer DMX elettromeccanico interno (per le versioni a ioduri metallici)

Caratteristiche tecniche generali

La gamma Evolution comprende, attualmente, una serie di 8 sagomatori con potenze da 1000 fino a 2500 W per lampade alogene ed a scarica, e con zoom di diverse focali.

I sagomatori della serie Evolution utilizzando la struttura esterna dei "Sintesi" mantengono tutti i pregi salienti di quella gamma:

- Struttura totalmente in alluminio estruso e pressofuso
- Microswitch di sicurezza
- Manopole ergonomiche a scatto rapido
- Portatelai con tegolino di protezione
- Forcella su guide scorrevoli per il perfetto bilanciamento anche con accessori pesanti

La gamma Evolution presenta una vasta gamma di miglioramenti rispetto alla serie da cui è derivata: sia nel corpo faro sia, soprattutto, nella parte ottica

CORPO FARO

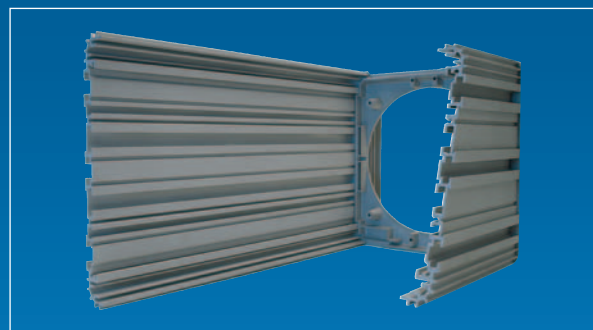
- Nuovo tettuccio con pomello di chiusura per facilitare l'impiego dei gobo e la pulizia delle lenti
- Forcelle di nuovo disegno, piegate o regolabili secondo i modelli e sempre bilanciabili
- Foratura secondo gli standard DIN alla base della staffa

OTTICA

- Nuovo sistema di condensatore ottico anziché ellittico: con una qualità di luce nettamente migliore di qualsiasi apparecchio a specchio ellissoidale
- Obiettivo zoom a tre lenti per una migliore definizione della sagomatura e della proiezione dei gobo
- Scala graduata sullo zoom per una più rapida regolazione del fascio
- Trattamento antiriflesso sulle lenti per migliorare la qualità della proiezione ed aumentarne ulteriormente la resa

IMPIANTO ELETTRICO

Negli apparecchi per lampade a scarica è incorporato nell'obiettivo un sistema di dimmer elettromeccanico a controllo in DMX che permette di utilizzare questi apparecchi come normali fari alogeni dimmerabili, pur godendo delle superiori prestazioni tipiche degli apparecchi a scarica



Dettaglio del corpo in alluminio estruso e pressofuso ad alta dissipazione termica

Sagomatori Zoom

1000/1200 W alogeni

EVO 12 H ZS EVO 12 H ZW



EVO 12 H ZS

Sagomatore zoom
variabile da 12° a 24° con lamelle
sagomatrici e guide porta gobos/iride

Lux	7000	3570	2160	1500	1100
∅ (m)	1,1	1,5	1,9	2,3	2,7
APERTURA MINIMA 12°					
Dist. (m)	5	7	9	11	13

Lux	2800	1428	864	580	450
∅ (m)	2,1	2,9	3,9	4,7	5,5
APERTURA MASSIMA 24°					
Dist. (m)	5	7	9	11	13

TEST CON LAMPADA CP90 1200 W 230 V



EVO 12 H ZW

Sagomatore zoom
variabile da 20° a 41° con lamelle
sagomatrici e guide porta gobos/iride

Lux	7900	2850	1500	900	600
∅ (m)	1,1	1,8	2,5	3,2	3,9
APERTURA MINIMA 20°					
Dist. (m)	3	5	7	9	11

Lux	3200	1200	650	370	250
∅ (m)	2,3	3,8	5,3	6,7	8,3
APERTURA MASSIMA 41°					
Dist. (m)	3	5	7	9	11

TEST CON LAMPADA CP90 1200 W 230 V

Caratteristiche tecniche

EVO 12 H ZS - EVO 12 H ZW

Elettriche

- Alimentazione 230 V, 50/60 Hz (altre su richiesta)
- Base portalampada GX9.5
- Cavo alimentazione 2 m (spina a richiesta)
- Serracavo antistrappo

Sicurezza

- Apertura dello sportello lampada protetta da interruzione automatica bipolare dell'alimentazione attraverso microswitch
- Attacco per fune di sicurezza
- Bloccaggio telaio portagelatina
- Conforme alle direttive CE EN 60598-2-17

Ottiche

- Zoom a 3 lenti
- Sistema a condensatore ottico a 2 lenti
- 4 lamelle sagomatrici estraibili, montate su piastre con superficie di scorrimento trattata anti abrasione
- Diaframma ad iride a 18 segmenti (opzionale)
- Riflettore sferico in alluminio 99,99% lucidato e trattato
- Elevata definizione per la proiezione di gobos
- Lenti in vetro ottico temperato e trattate antiriflesso
- Scale graduate sulle guide di regolazione zoom

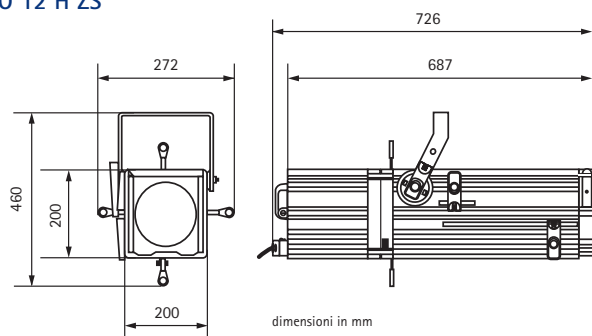
Meccaniche

- Corpo in alluminio estruso e pressofuso
- Verniciatura esterna in resina epossidica nera antigraffio
- Verniciatura interna in nero ottico opaco antiriflesso per alte temperature
- Ventilazione a labirinto per l'eliminazione delle fughe di luce

Operative

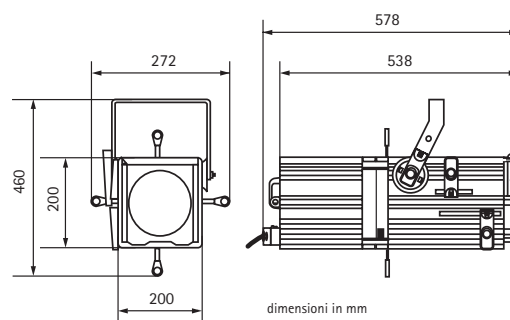
- Guide porta gobo per gobo tipo B protette da sportello a slitta per impedirne la fuoriuscita e per l'eliminazione delle fughe di luce
- Movimento zoom e messa a fuoco con sistema esclusivo di bloccaggio rapido a leva
- Accesso alla manutenzione delle lenti con sportello scorrevole
- Base di alloggiamento lampada incernierata e rimovibile per una facile manutenzione
- Staffa con foro Ø 10 mm e tipo DIN, reversibile e scorrevole su guide estruse per permettere l'installazione, l'orientamento ed il bilanciamento degli accessori
- Porta accessori protetto da sportellino
- Impugnature e maniglie ad alto isolamento termico
- Puntamento verticale con sistema esclusivo di bloccaggio rapido a leva
- Lanterna ed ottica separabili

EVO 12 H ZS



Peso netto kg 10,3

EVO 12 H ZW



Peso netto kg 9,6

Informazioni per l'ordine accessori e opzioni

- Evolution 12 per lampade alogene 1000/1200 W ZS zoom 12°-24°
- Evolution 12 per lampade alogene 1000/1200 W ZW zoom 20°-41°

Codice

EVO 12 H ZS
EVO 12 H ZW

Accessori

- Telaio porta gelatina
- Rete di protezione
- Fune di sicurezza
- Telaio porta gobos per gobos tipo B
- Diaframma ad iride
- Diaframma ad iride con black out
- Gancio a "C" Teatro in acciaio verniciato nero per tubi da Ø 30 a 50 mm
- Gancio a "C" TV in fusione di alluminio (richiede l'adattatore PIVOT DIN)
- Adattatore perno 29 mm / M10
- Morsetto in alluminio per tubo Ø 50 mm
- Morsetto "Superclamp"
- Gancio di sospensione in alluminio ad attacco rapido
- Cambia colori "scroller" con controllo DMX 512 - 0/10 V

TC S12
R S12
FUNE
PGB 130
DIA 10
DIA 10 BO
GAC
A8
PIVOT DIN
HC/500
CLAMP
GAR
A richiesta

Opzioni

- Versione per lampade a 100-120 V

A richiesta

Lampade utilizzabili

Tipo/Codice d'ordine	Teatro (3050 °K)			Cine/TV (3200 °K)		
	T21	T19	T29	CP 67	CP70	CP90
Potenza (W)	650	1000	1200	650	1000	1200
Base portalampada	GX9.5	GX9.5	GX9.5	GX9.5	GX9.5	GX9.5
Distanza base/centro lampada (mm)	55	55	67	55	55	67
Flusso Luminoso (Lumen)	13000	21500	27600	16500	25000	30000
Vita media (h)	900	750	480	400	200	240
Temperatura colore (°K)	3050	3050	3050	3200	3200	3200
Tensione di alimentazione (V)	230	230	230	230	230	230
Corrente nominale (A)	2,8	4,3	5,2	2,8	4,3	5,2

Sagomatori Zoom

2000/2500 W alogeni

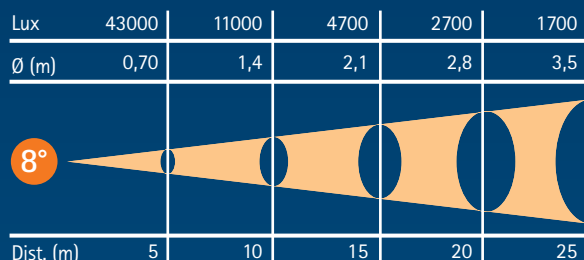
EVO 25 H ZS

EVO 25 H ZW



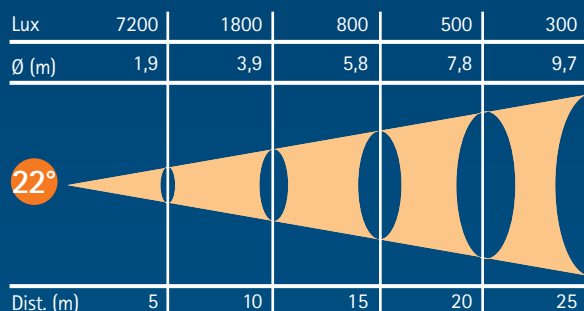
APERTURA
MINIMA

8°



APERTURA
MASSIMA

22°



TEST CON LAMPADA CP91 2500 W 230 V



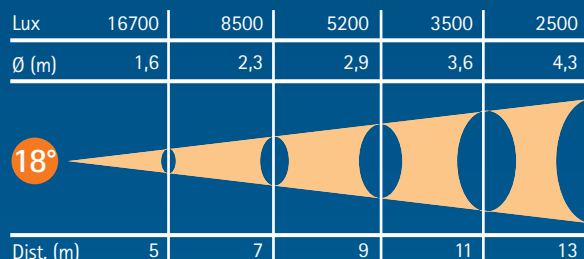
EVO 25 H ZS

Sagomatore zoom
variabile da 8° a 22° con lamelle
sagomatrici e guide porta gobos/iride



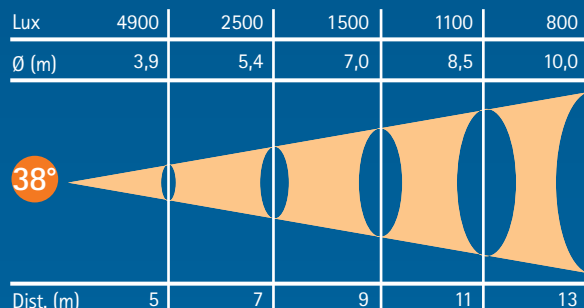
APERTURA
MINIMA

18°



APERTURA
MASSIMA

38°



TEST CON LAMPADA CP91 2500 W 230 V



EVO 25 H ZW

Sagomatore zoom
variabile da 18° a 38° con lamelle
sagomatrici e guide porta gobos/iride

Caratteristiche tecniche

EVO 25 H ZS - EVO 25 H ZW

Elettriche

- Alimentazione 230 V, 50/60 Hz (altre su richiesta)
- Base portalampada G22 (GY16 opzionale)
- Cavo alimentazione 2 m (spina a richiesta)
- Serracavo antistrappo

Sicurezza

- Apertura dello sportello lampada protetta da interruzione automatica bipolare dell'alimentazione attraverso microswitch
- Attacco per fune di sicurezza
- Bloccaggio telaio portagelatina
- Conforme alle direttive CE EN 60598-2-17

Ottiche

- Zoom a 3 lenti
- Sistema a condensatore ottico a 2 lenti
- Diaframma ad iride a 18 segmenti (opzionale)
- 4 lamelle sagomatrici estraibili, montate su piastre con superficie di scorrimento trattata anti abrasione
- Riflettore sferico in alluminio 99,99% lucidato e trattato
- Elevata definizione per la proiezione di gobos
- Lenti in vetro ottico temperato e trattate antiriflesso
- Scale graduate sulle guide di regolazione zoom

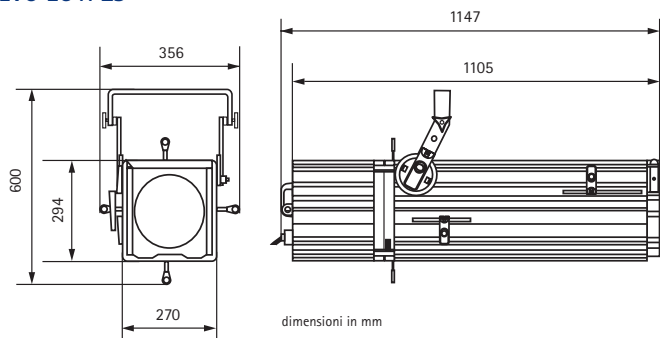
Meccaniche

- Corpo in alluminio estruso e pressofuso
- Verniciatura esterna in resina epossidica nera antigraffio
- Verniciatura interna in nero ottico opaco antiriflesso per alte temperature
- Ventilazione a labirinto per l'eliminazione delle fughe di luce
- Forcella con snodo regolabile

Operative

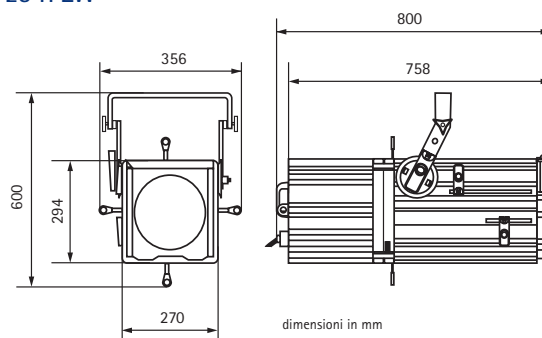
- Guide porta gobos per gobos tipo A e B protette da sportello a slitta per impedirne la fuoriuscita e per l'eliminazione delle fughe di luce
- Movimento zoom e messa a fuoco con sistema esclusivo di bloccaggio rapido a leva
- Accesso alla manutenzione delle lenti con sportello scorrevole
- Base di alloggiamento lampada incernierata e rimovibile per una facile manutenzione
- Staffa con foro \varnothing 10 mm e tipo DIN, reversibile e scorrevole su guide estruse per permettere l'installazione, l'orientamento ed il bilanciamento degli accessori
- Porta accessori protetto da sportellino
- Impugnature e maniglie ad alto isolamento termico
- Puntamento verticale con sistema esclusivo di bloccaggio rapido a leva
- Lanterna ed ottica separabili

EVO 25 H ZS



Peso netto kg 25,6

EVO 25 H ZW



Peso netto kg 21,8

Informazioni per l'ordine accessori e opzioni

- Evolution 25 per lampade alogene 2000/2500 W ZS zoom 8°-22°
- Evolution 25 per lampade alogene 2000/2500 W ZW zoom 18°-38°

Codice

EVO 25 H ZS
EVO 25 H ZW

Accessori

- Telaio porta gelatina
- Rete di protezione
- Fune di sicurezza
- Telaio porta gobos per gobos tipo A
- Telaio porta gobos per gobos tipo B
- Diaframma ad iride
- Diaframma ad iride con black out
- Gancio a "C" Teatro in acciaio verniciato nero per tubi da \varnothing 30 a 50 mm
- Gancio a "C" TV in fusione di alluminio (richiede l'adattatore PIVOT DIN)
- Adattatore perno 29 mm / M10
- Morsetto in alluminio per tubo \varnothing 50 mm
- Morsetto "Superclamp"
- Gancio di sospensione in alluminio ad attacco rapido
- Cambia colori "scroller" con controllo DMX 512 - 0/10 V

TC S25
R S25
FUNE
PGA 185
PGB 185
DIA 20
DIA 20 BO
GAC
A8
PIVOT DIN
HC/500
CLAMP
GAR
A richiesta

Opzioni

- Versione per lampade a 100 - 120 V

A richiesta

Lampade utilizzabili

Cine/TV/Teatro (3200 °K)

Tipo/Codice d'ordine	CP92	CP91	CP72 a richiesta
Potenza (W)	2000	2500	2000
Base portalampada	G22	G22	GY16
Distanza base/centro lampada (mm)	90	90	70
Flusso Luminoso (Lumen)	50000	65000	50000
Vita media (h)	400	450	480
Temperatura colore (°K)	3200	3200	3200
Tensione di alimentazione (V)	230	230	230
Corrente nominale (A)	8,6	10,8	8,6

Sagomatori Zoom

1200 W a ioduri metallici

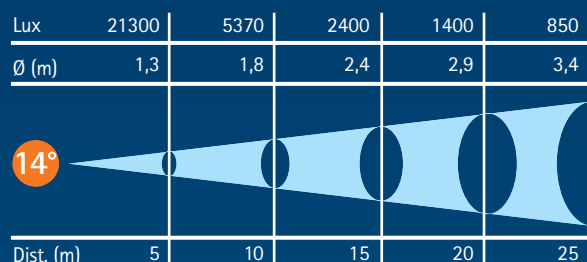
EVO 12 DC ZS

EVO 12 DC ZW



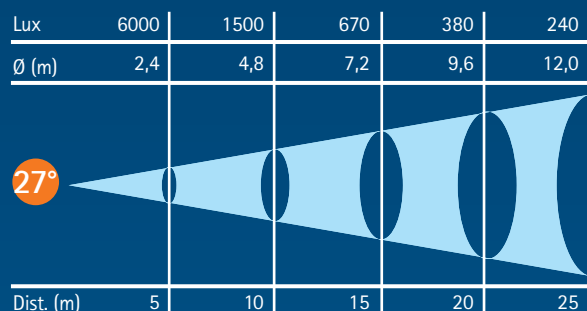
APERTURA MINIMA

14°



APERTURA MASSIMA

27°



TEST CON LAMPADA MSR 1200 W SA



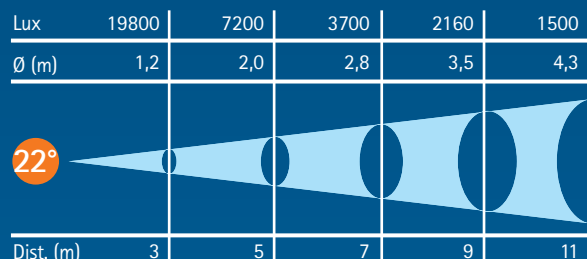
EVO 12 DC ZS

Sagomatore zoom variabile da 14° a 27° con lamelle sagomatrici e guide porta gobos/iride



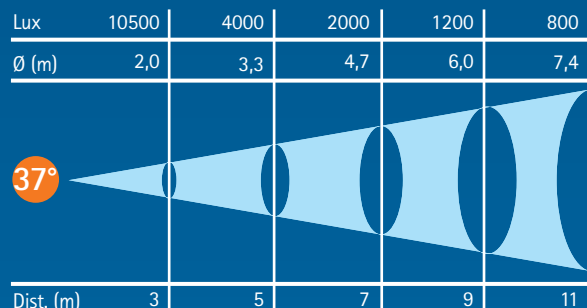
APERTURA MINIMA

22°



APERTURA MASSIMA

37°



TEST CON LAMPADA MSR 1200 W SA



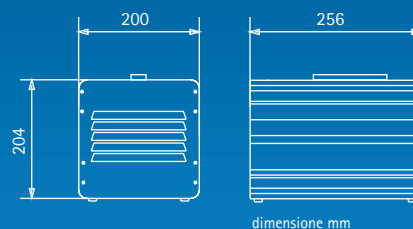
EVO 12 DC ZW

Sagomatore zoom variabile da 22° a 37° con lamelle sagomatrici e guide porta gobos/iride



ALIMENTATORE

Ballast per lampade a ioduri metallici
Peso netto 14,8 kg



Elettriche (ballast)

- Alimentazione 230 V 50/60 Hz (altre a richiesta)
- Interruttore magnetotermico bipolare di protezione
- Condensatori di rifasamento
- Spie di alimentazione e di lampada accesa
- Cavo alimentazione 2 m (spina a richiesta)

Elettriche (corpo faro)

- Base portalampada GY22
- Ventilatore silenzioso
- Serracavo antistrappo
- Cavo di collegamento al ballast 5 m con connettore multipolare interbloccato

Ottiche

- Elevata definizione per la proiezione di gobos
- Zoom a 3 lenti
- Sistema a condensatore ottico a 2 lenti
- 4 lamelle sagomatrici estraibili e rotanti montate su piastre con superficie di scorrimento trattata anti abrasione
- Lenti in vetro ottico temperato e trattate antiriflesso
- Riflettore sferico in alluminio 99,99% lucidato e trattato
- Scale graduate sulle guide di regolazione zoom

Sicurezza

- Apertura dello sportello lampada protetta da interruzione automatica dell'alimentazione attraverso microswitch
- Termostato di sicurezza
- Bloccaggio telaio portagelatina
- Attacco per fune di sicurezza
- Conforme alle direttive CE EN 60598-2-17

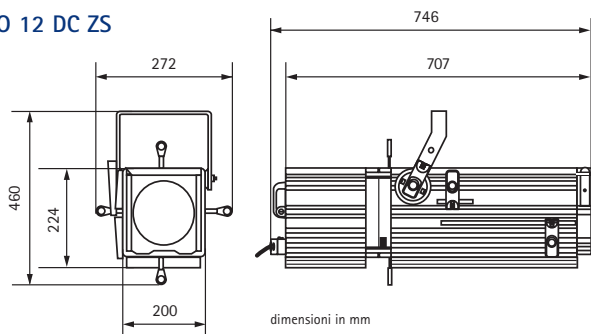
Meccaniche

- Corpo in alluminio estruso e pressofuso
- Verniciatura esterna in resina epossidica nera antigraffio
- Verniciatura interna in nero ottico opaco antiriflesso per alte temperature
- Ventilazione a labirinto per l'eliminazione delle fughe di luce

Operative

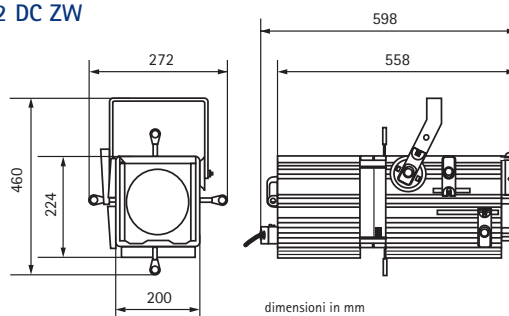
- Guide porta gobos tipo B protette da sportello a slitta per impedirne la fuoriuscita e per l'eliminazione delle fughe di luce
- Movimento zoom e messa a fuoco con sistema esclusivo di bloccaggio rapido a leva
- Accesso alla manutenzione delle lenti con sportello scorrevole
- Base di alloggiamento lampada incernierata per una facile manutenzione
- Staffa con foro, Ø 10 mm e tipo DIN, scorrevole su guide estruse per permettere il corretto bilanciamento degli accessori
- Porta accessori protetto da sportellino
- Impugnature e maniglie ad alto isolamento termico
- Dimmer DMX 512 elettromeccanico interno

EVO 12 DC ZS



Peso netto kg 15,6

EVO 12 DC ZW



Peso netto kg 14,9

Informazioni per l'ordine accessori e opzioni

Codice

• Evolution 12 DC ZS per lampade a ioduri metallici 1200 W, completo di ballast magnetico e dimmer DMX zoom 14°-27°	EVO 12 DC ZS
• Evolution 12 DC ZW per lampade a ioduri metallici 1200 W, completo di ballast magnetico e dimmer DMX zoom 22°-37°	EVO 12 DC ZW

Accessori

• Telaio porta gelatina	TC S12
• Rete di protezione	R S12
• Fune di sicurezza	FUNE
• Telaio porta gobos per gobos tipo B	PGB 130
• Diaframma ad iride	DIA 10
• Diaframma ad iride con black out	DIA 10 BO
• Gancio a "C" Teatro in acciaio verniciato nero per tubi da Ø 30 a 50 mm	GAC
• Gancio a "C" TV in fusione di alluminio (richiede l'adattatore PIVOT DIN)	A8
• Adattatore perno 29 mm / M10	PIVOT DIN
• Morsetto in alluminio per tubo Ø 50 mm	HC/500
• Morsetto "Superclamp"	CLAMP
• Gancio di sospensione in alluminio ad attacco rapido	GAR
• Cambia colori "scroller" con controllo DMX 512 - 0/10 V	A richiesta

Opzioni

• Versione a 100 - 120 V	A richiesta
--------------------------	-------------

Lampade utilizzabili

Codice

Codice d'ordine	SA 1200
Potenza (W)	1200
Base portalampada	GY22
Distanza base/centro lampada (mm)	59
Flusso Luminoso (Lumen)	99000
Vita media (h)	500
Temperatura colore (°K)	6500

Sagomatori Zoom

2500 W a ioduri metallici

EVO 25 DH ZS

EVO 25 DH ZW

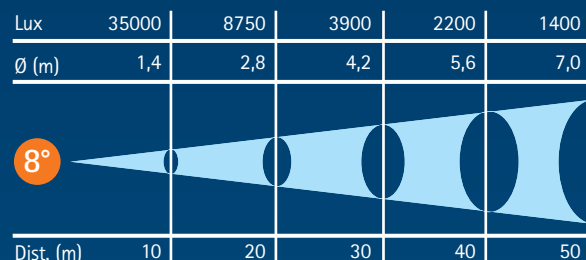


EVO 25 DH ZS

Sagomatore zoom variabile da 8° a 18° con lamelle sagomatrici e guide porta gobos/iride

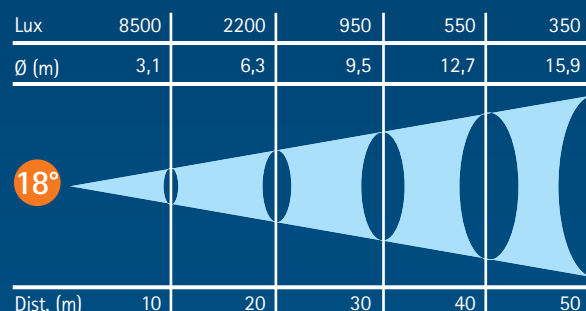
APERTURA MINIMA

8°



APERTURA MASSIMA

18°



TEST CON LAMPADA HTI 2500 W 230 V

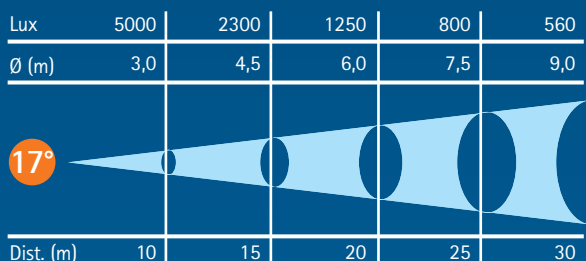


EVO 25 DH ZW

Sagomatore zoom variabile da 17° a 38° con lamelle sagomatrici e guide porta gobos/iride

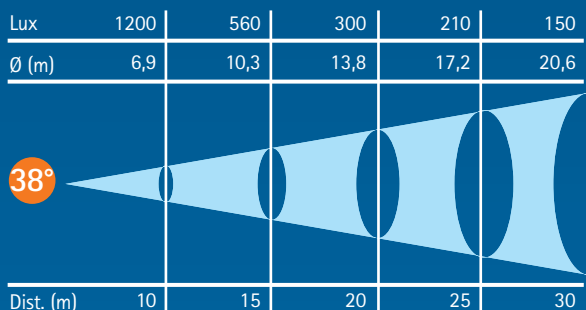
APERTURA MINIMA

17°



APERTURA MASSIMA

38°

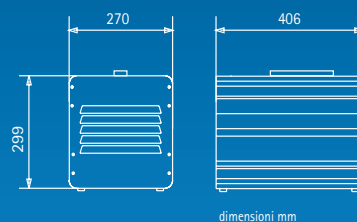


TEST CON LAMPADA HTI 2500 W 230 V



ALIMENTATORE

Ballast per lampade a ioduri metallici
Peso netto 33,3 kg



Elettriche (ballast)

- Alimentazione 230 V 50/60 Hz (altre a richiesta)
- Interruttore magnetotermico bipolare di protezione
- Condensatori di rifasamento
- Spie di alimentazione e di lampada accesa
- Cavo alimentazione 2 m (spina a richiesta)

Elettriche (corpo faro)

- Base portalampada G 22
- Ventilatore silenzioso
- Serracavo antistrappo
- Cavo di collegamento al ballast 5 m con connettore multipolare interbloccato
- Riaccensione lampada a caldo

Ottiche

- Elevata definizione per la proiezione di gobos
- Zoom a 3 lenti
- Sistema a condensatore ottico a 2 lenti
- 4 lamelle sagomatrici estraibili e rotanti montate su piastre con superficie di scorrimento trattata anti abrasione
- Lenti in vetro ottico temperato e trattate antiriflesso
- Riflettore sferico in alluminio 99,99% lucidato e trattato
- Scale graduate sulle guide di regolazione zoom

Sicurezza

- Apertura dello sportello lampada protetta da interruzione automatica dell'alimentazione attraverso microswitch
- Bloccaggio telaio portagelatina
- Attacco per fune di sicurezza
- Conforme alle direttive CE EN 60598-2-17

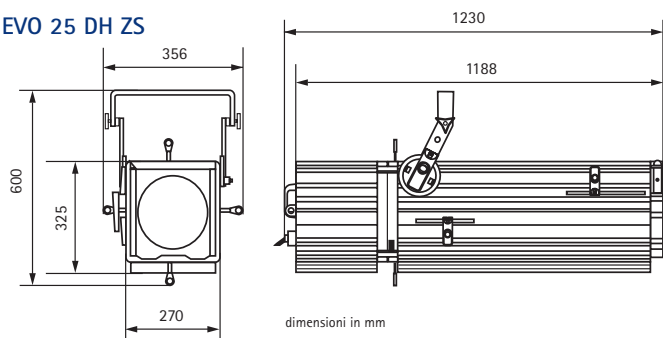
Meccaniche

- Corpo in alluminio estruso e pressofuso
- Verniciatura esterna in resina epossidica nera antigraffio
- Verniciatura interna in nero ottico opaco antiriflesso per alte temperature
- Ventilazione a labirinto per l'eliminazione delle fughe di luce
- Forcella con snodo regolabile

Operative

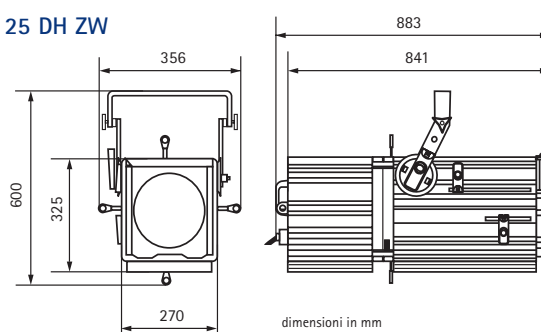
- Guide porta gobos tipo A e B protette da sportello a slitta per impedirne la fuoriuscita e per l'eliminazione delle fughe di luce
- Movimento zoom e messa a fuoco con sistema esclusivo di bloccaggio rapido a leva
- Accesso alla manutenzione delle lenti con sportello scorrevole
- Base di alloggiamento lampada incernierata per una facile manutenzione
- Staffa con foro, Ø 10 mm e tipo DIN, scorrevole su guide estruse per permettere il corretto bilanciamento degli accessori
- Porta accessori protetto da sportellino
- Impugnature e maniglie ad alto isolamento termico
- Dimmer DMX 512 elettromeccanico interno

EVO 25 DH ZS



Peso netto kg 36,0

EVO 25 DH ZW



Peso netto kg 32,2

Informazioni per l'ordine accessori e opzioni

- Evolution 25 per lampade a ioduri metallici 2500 W, completo di ballast magnetico e dimmer DMX zoom 8°-18°
- Evolution 25 per lampade a ioduri metallici 2500 W, completo di ballast magnetico e dimmer DMX zoom 17°-38°

Codice

EVO 25 DH ZS
EVO 25 DH ZW

Accessori

• Telaio porta gelatina	TC S25
• Rete di protezione	R S25
• Fune di sicurezza	FUNE
• Telaio porta gobos per gobos tipo A	PGA 185
• Telaio porta gobos per gobos tipo B	PGB 185
• Diaframma ad iride	DIA 20
• Diaframma ad iride con black out	DIA 20 BO
• Gancio a "C" Teatro in acciaio verniciato nero per tubi da Ø 30 a 50 mm	GAC
• Gancio a "C" TV in fusione di alluminio (richiede l'adattatore PIVOT DIN)	A8
• Adattatore perno 29 mm / M10	PIVOT DIN
• Morsetto in alluminio per tubo Ø 50 mm	HC/500
• Morsetto "Superclamp"	CLAMP
• Gancio di sospensione in alluminio ad attacco rapido	GAR
• Cambia colori "scroller" con controllo DMX 512 - 0/10 V	A richiesta

Opzioni

• Versione per lampade a 100 - 120 V	A richiesta
--------------------------------------	-------------

Lampade utilizzabili

Codice

Codice d'ordine	SA 2500
Potenza (W)	2500
Base portalampada	G22
Distanza base/centro lampada (mm)	85
Flusso Luminoso (Lumen)	240000
Vita media (h)	600
Temperatura colore (°K)	6000