



PLB-1N

ORDERCODE 100256



Highlite International B.V.
Vestastraat 2
6468 EX Kerkrade
The Netherlands
Phone: +31 45-5667700

SHOWELECTRONICS FOR PROFESSIONALS

¡Enhorabuena!

Usted ha adquirido un magnífico e innovador producto de DMT.

EL DMT PLB-1N lleva la emoción a cualquier local. Tanto si desea una acción "plug and play" sencilla, como un sofisticado espectáculo DMX, este producto le ofrece justo el efecto que necesita.

Puede siempre contar con DMT, cuando desee adquirir más productos de iluminación excelentes.

Diseñamos y fabricamos equipos de iluminación profesionales para la industria del espectáculo.

Lanzamos productos nuevos con frecuencia. Nos esforzamos siempre para mantenerle a usted, nuestro cliente, satisfecho.

Para obtener más información: iwant@dutchmediatools.info

DMT ofrece algunos de los productos con mejor calidad y precio del mercado.

Por lo tanto, la próxima vez que desee adquirir equipos de iluminación de calidad, vuelva a DMT.

Con DMT siempre conseguirá los mejores productos.

Gracias.



DMT PLB-1N™ Guía del producto

Advertencia 2

 Instrucciones para el desembalaje 2

 Herramientas necesarias para la instalación del soporte PLB-1N 3

 Instrucciones de seguridad 3

 Normas para el funcionamiento 4

 Procedimiento de devolución 4

 Reclamaciones 4

Descripción del dispositivo 5

 Descripción general 5

Instalación 5

Configuración y funcionamiento 5

 Montaje con montantes en en paredes de madera y de construcción ligera 6

 Montaje en ladrillo sólido y bloques de hormigón 7

 Instalación de los soportes adaptadores 8

 Cómo colgar los soportes en la placa de la pared con el TV instalado 9

 Montaje de la pantalla de TV con un ángulo de inclinación del 5° 9

 Cómo asegurar los raíles del TV 10

Mantenimiento 11

Especificaciones del producto 11

Advertencia

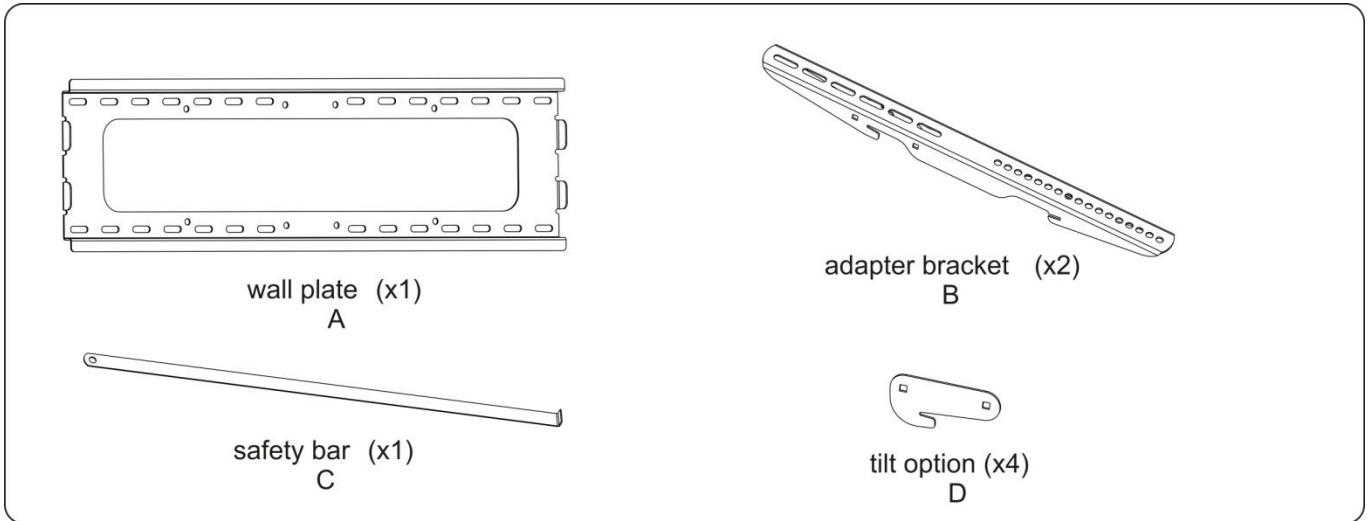
EN INTERÉS DE SU PROPIA SEGURIDAD, LEA ESTE MANUAL DETENIDAMENTE ANTES DE PONER EL DISPOSITIVO EN MARCHA POR PRIMERA VEZ

Instrucciones para el desembalaje

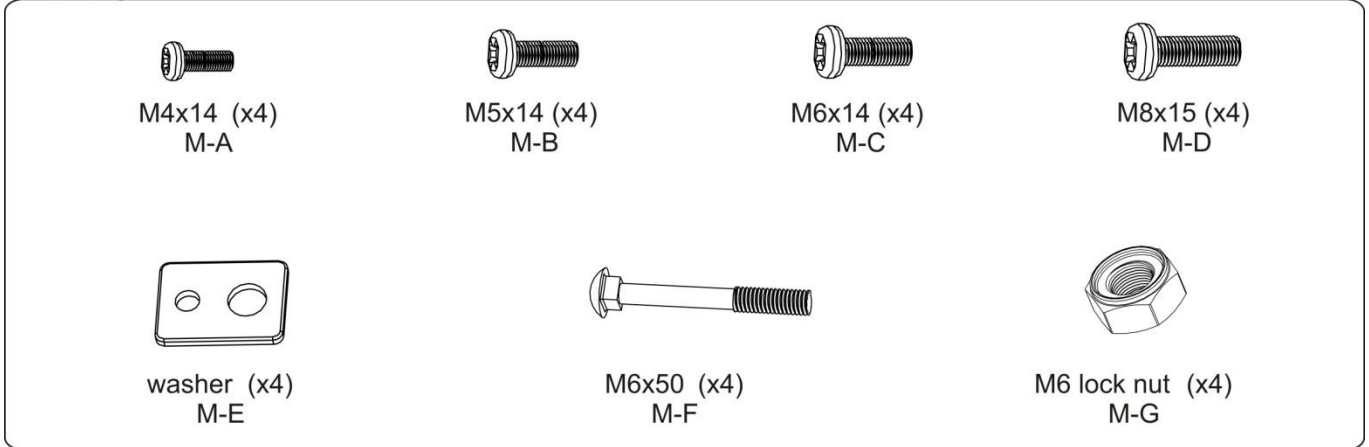
Inmediatamente después de haber recibido este producto, abra con cuidado la caja y compruebe el contenido para asegurarse de que todos los componentes estén presentes y que se hayan recibido en buenas condiciones. Notifique al distribuidor inmediatamente y conserve los materiales de embalaje para inspección si cualquiera de las piezas parece dañada por el transporte o si la propia caja muestra signos de manipulación incorrecta. Guarde la caja y todos los materiales del embalaje. En el caso de que un soporte haya de ser devuelto a fábrica es importante que esto se haga con la caja y el embalaje original de fábrica.

Su envío incluye:

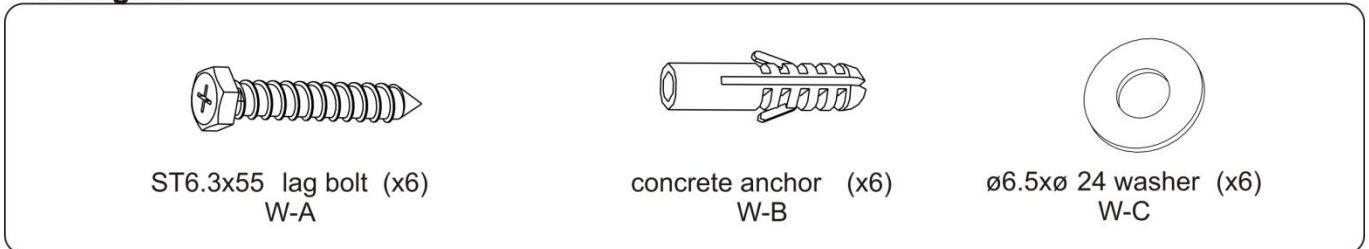
- DMT PLB-1N
- Manual del usuario



Package M



Package W



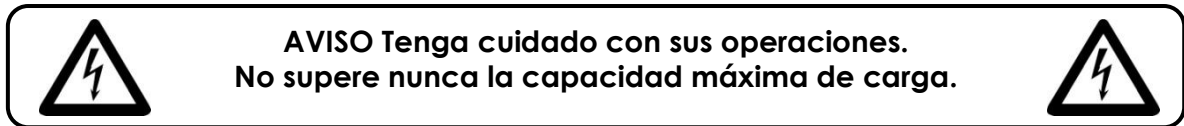
Herramientas necesarias para la instalación del soporte PLB-1N

- Destornillador de estrella Phillips (longitud de 200 mm excluyendo el mango)
- Llave de tubo M6
- Destornillador eléctrico y broca de albañilería de 10 mm para instalación en pared de hormigón.
- Rotulador
- Martillo

Instrucciones de seguridad

Todas las personas que tomen parte en la instalación, funcionamiento y mantenimiento de este dispositivo han de:

- estar cualificadas
- seguir las instrucciones de este manual



Antes de poner el dispositivo en marcha por primera vez, asegúrese de que no se aprecia ningún daño causado por el transporte. Si hubiera alguno, consulte con su distribuidor y no utilice el dispositivo.

Para mantener el equipo en una condición perfecta y asegurarse de que el funcionamiento sea seguro, es absolutamente necesario que el usuario siga las instrucciones de seguridad y las notas de advertencia que aparecen en este manual.

Tenga en cuenta que el daño causado por modificaciones manuales del dispositivo no está cubierto por la garantía.

Este dispositivo no contiene piezas que el usuario pueda reparar. Encargue las reparaciones únicamente a técnicos cualificados.

IMPORTANTE:

El fabricante no aceptará responsabilidad por cualquier daño resultante provocado por el incumplimiento de las instrucciones indicadas en este manual o cualquier modificación del dispositivo llevada a cabo sin autorización.

- No supere nunca la capacidad máxima de carga.
- No quite las etiquetas de advertencia o informativas de la unidad.
- Cuando vaya a levantar el soporte con la pantalla plana de TV instalada no lo haga agarrando el soporte, ya que puede dañarlo. Retire siempre la pantalla plana de TV primero y luego el soporte.
- No deje cables desordenados tirados por el suelo.
- No comience la instalación de este producto hasta haber leído el manual completamente.
- Apriete los tornillos con firmeza, pero sin hacerlo en exceso. Si aprieta demasiado los tornillos puede dañar el soporte, reduciendo considerablemente su capacidad de sujeción.
- Cuando instale el soporte en un montante para pared de madera asegúrese de que los tornillos de montaje se coloquen justo en el centro del montante. Se recomienda utilizar un detector de montantes de extremo a extremo.
- Lea este manual detenidamente y consérvelo como referencia en el futuro, especialmente para consultar la distancia necesaria que debe haber entre el soporte y el muro.
- Busque siempre la ayuda de otra persona o utilice equipos de elevación mecánica para izar y colocar su equipo en condiciones de seguridad.
- No sacuda el dispositivo. Evite el uso de la fuerza bruta durante la instalación del soporte.
- Utilice este dispositivo en interiores únicamente, evite el contacto con agua u otros líquidos.
- Evite las llamas y no lo coloque cerca de líquidos o gases inflamables.
- Asegúrese de que la superficie de apoyo puede sostener con seguridad la carga combinada del equipo y todos los aparejos y componentes instalados.
- No exponga el dispositivo a calor, humedad o polvo extremos.
- Si el soporte se cayera o recibiera un golpe, haga que un técnico cualificado inspeccione su seguridad antes de instalarlo.
- Solo debe ser utilizado por personas adultas. El soporte debe ser instalado por un técnico cualificado.
- Las reparaciones, el mantenimiento y las conexiones eléctricas solo las debe llevar a cabo un técnico cualificado.
- GARANTÍA: hasta un año después de la fecha de compra.

Normas para el funcionamiento

- Si este producto se opera de una forma diferente a la descrita en este manual puede que sufra daños, quedando anulada la garantía.
- Si se opera de forma diferente a la descrita se pueden provocar situaciones de riesgo como caídas, etc.

Que pueden poner en peligro su propia seguridad y la de otras personas.

Una instalación incorrecta puede provocar daños personales y a la propiedad.



Procedimiento de devolución

La mercancía que se vaya a devolver debe enviarse con portes pagados y en el embalaje original. No se expedirán etiquetas de devolución.

El paquete debe estar etiquetado claramente con un número de autorización de devolución (número RMA). Los productos devueltos que no incluyan un número RMA serán rechazados. Highlite no aceptará los artículos devueltos o cualquier responsabilidad. Llame a Highlite en el 0031-455667723 o envíe un correo electrónico a aftersales@highlite.nl y solicite un número RMA antes de proceder al envío del dispositivo. Esté preparado para facilitar el número del modelo, el número de serie y una breve descripción de la razón de la devolución. Asegúrese de embalar el dispositivo correctamente, ya que cualquier daño provocado por un embalaje inadecuado será responsabilidad del cliente. Highlite se reserva el derecho de utilizar su propia discreción para reparar o reemplazar el (los) producto(s). Como sugerencia, un embalaje de UPS adecuado o una caja doble son siempre los métodos más seguros de utilizar.

Nota: Si se le ha proporcionado un número RMA, incluya la siguiente información en un papel dentro de la caja:

- 1) Su nombre
- 2) Su dirección
- 3) Su número de teléfono
- 4) Una breve descripción de la avería

Reclamaciones

El cliente tiene la obligación de comprobar los artículos enviados inmediatamente después de su recepción para detectar si falta algo y/o si se aprecia algún defecto y también se ha de llevar a cabo esta comprobación después de que le anunciemos que sus artículos están disponibles. Los daños ocurridos durante el transporte son la responsabilidad de la empresa transportadora y por consiguiente deben ser notificados al transportista en el momento de recepción de la mercancía.

Es la responsabilidad del cliente la notificación y el envío de la reclamación a la empresa transportadora en el caso de que el dispositivo haya recibido daños durante el transporte. Se nos debe notificar de los daños ocurridos durante el transporte dentro del plazo de un día después de la recepción del envío.

Las devoluciones deben siempre enviarse con portes pagados. Las devoluciones deben estar acompañadas de una carta en la que se detalla la razón de su devolución. Las devoluciones que no tengan los portes pagados serán rechazadas excepto si se ha acordado otra cosa por escrito.

Las quejas dirigidas a nuestra empresa deben de ser enviadas por escrito o por fax dentro de un periodo de 10 días laborables después de la recepción de la factura. Pasado de este plazo, las quejas no serán atendidas.

Solo se tomarán en consideración las quejas si el cliente ha cumplido hasta ese momento con todas las partes del contrato, independientemente del contrato del cual la obligación sea resultado.

Descripción del dispositivo

Características

- El DMT PLB-1N es un soporte para TV de pantalla plana.
- Montura de pared fija
- Carga máxima: 75 kg (165 lbs)
- Tamaño de la pantalla: 32" - 60"
- Ajuste de la inclinación (ángulo de inclinación): 0° o 5°
- VESA máx.: cumple con 600 x 400 mm
- Patrón de montaje: 765 x 480 mm (largo x ancho x alto)
- Peso: 3,4 kg

Descripción general

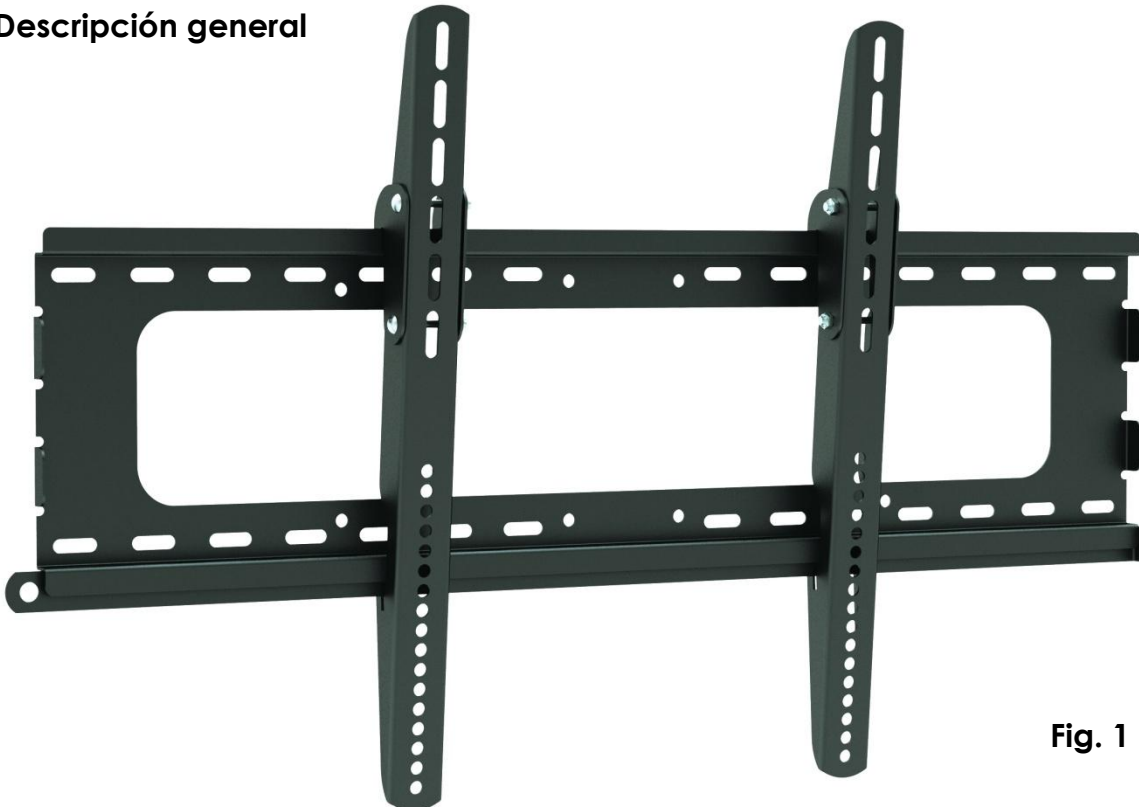


Fig. 1

Instalación

Quite todo el embalaje del PLB-1N. Compruebe que se haya extraído todo el relleno de espuma y plástico.

Desconecte siempre del suministro eléctrico de todos los componentes antes de limpiar o efectuar un servicio de mantenimiento.

Los daños causados por el incumplimiento de las instrucciones no están cubiertos por la garantía.

Si le surge cualquier duda con respecto a la instalación, consulte a su proveedor o departamento de reparaciones para obtener más información.

Configuración y funcionamiento

Siga las instrucciones que se indican a continuación ya que conciernen al modo de funcionamiento. Antes de conectar todos los componentes al suministro eléctrico asegúrese de que la fuente de alimentación coincide con el voltaje especificado para el producto.

Montaje con montantes en en paredes de madera y de construcción ligera

⚠ Advertencia ⚠

- Asegúrese de que la superficie de apoyo puede sostener con seguridad la carga combinada del equipo y todos los aparejos y componentes instalados.
- Apriete los tornillos para madera con firmeza, pero sin hacerlo en exceso. Si aprieta demasiado los tornillos puede dañar el soporte, reduciendo considerablemente su capacidad de sujeción.
- Cuando instale el soporte en montantes para paredes de madera asegúrese de que los tornillos de montaje se coloque justo en el centro del montante. Se recomienda utilizar un detector de montantes de extremo a extremo.
- Los aparejos suministrados son para montaje o sujeción en mampostería de grosor estándar o para emplastecer en montantes. Los instaladores son los responsables de suministrar los aparejos necesarios para cualquier otro tipo de situaciones de montaje.

- 1) La placa de pared se debe montar en los dos montantes. Utilice un detector de montantes para localizar los extremos de los montantes.
Se recomienda utilizar un detector de montantes de extremo a extremo. Según los extremos, dibuje una línea vertical de arriba abajo en el centro de cada uno de los montantes.
- 2) Coloque con cuidado la placa en la pared y utilícela como plantilla. Marque el centro de los cuatro orificios de montaje.
Asegúrese de que los orificios de montaje se encuentre en la línea central del montante.
- 3) Taladre cuatro orificios con un diámetro de 3 mm (1/8") y una profundidad de 30 mm (1,2"). Realice la sujeción mediante cuatro tirafondos (W-A) y cuatro arandelas M6 (W-C) como se indica en la Fig. 2.

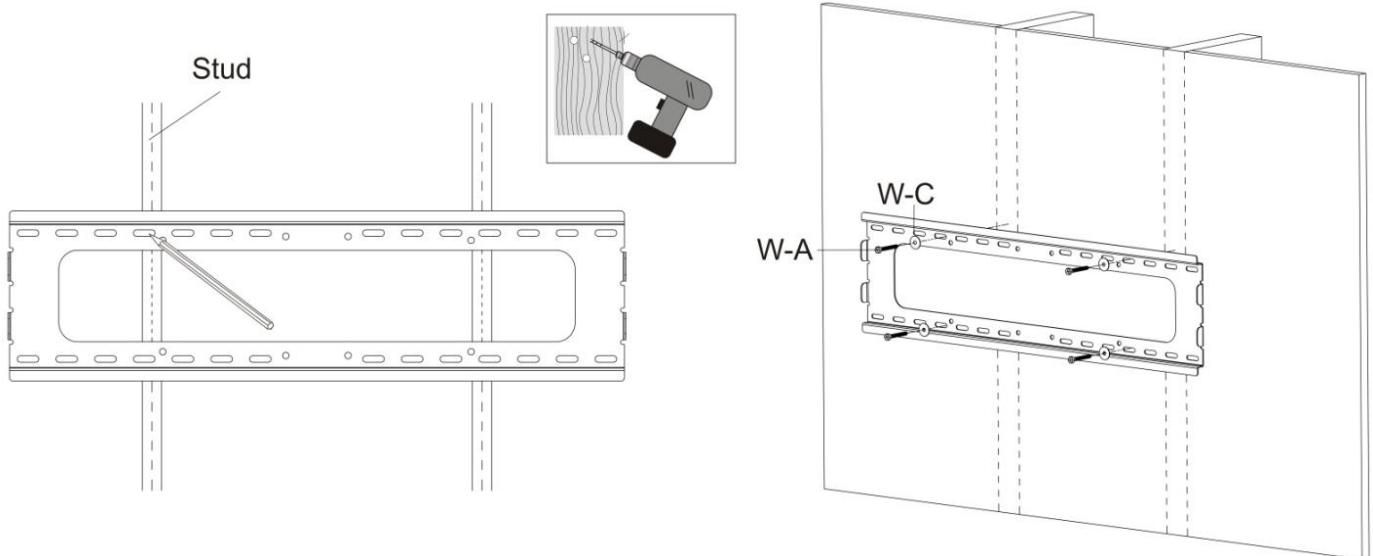


Fig. 2

Montaje en ladrillo sólido y bloques de hormigón

⚠ Advertencia ⚠

- Cuando vaya a instalar los montajes de pared en un bloque de hormigón verifique que posee un grosor mínimo de hormigón de 35 mm en el orificio que se vaya a utilizar para las anclas de hormigón.
- No taladre en las juntas del mortero.
- Asegúrese de realizar el montaje en una parte sólida del bloque a 25,4 mm como mínimo del extremo del bloque. Es importante utilizar un taladro eléctrico a baja velocidad para taladrar el orificio, en lugar de un martillo perforador, para evitar dañar la parte trasera del orificio cuando entre en un lugar vacío o cavidad.
- El instalador debe asegurarse de que la superficie de apoyo puede aguantar en condiciones de seguridad la carga combinada del equipo y todos los aparejos y componentes instalados.
- Utilice la placa de pared como plantilla para marcar los 6 orificios en la pared. Cuatro estarán situados en las ranuras de la fila superior y dos más en la fila inferior como se muestra en la Fig. 3.

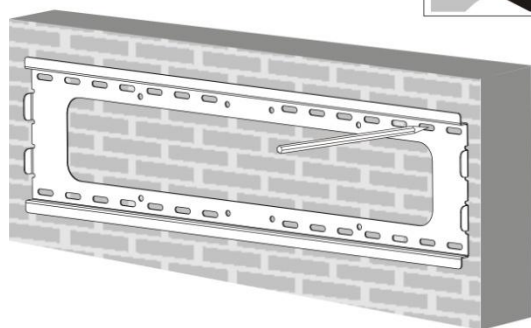
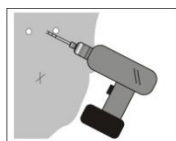


Fig. 3

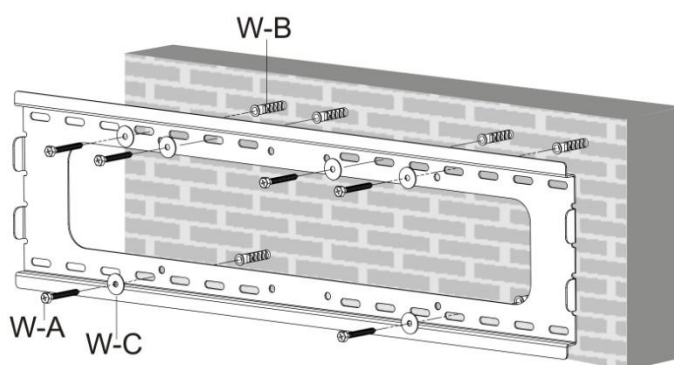


Fig. 4

- Taladre estos orificios con una broca de albañilería a una profundidad de 60 mm como mínimo. Inserte un ancla de hormigón (W-B) en cada uno de estos orificios. Sujete la placa de pared a la pared mediante 6 tirafondos (W-A) y 6 arandelas M6 (W-C), como se muestra en la Fig. 4.

Instalación de los soportes adaptadores

- Para evitar que se arañe la pantalla de TV, coloque un paño suave en una superficie plana y nivelada que pueda aguantar el peso de la pantalla. Asegúrese de que no haya ningún objeto (tornillos, etc.) debajo del paño.
- Coloque la pantalla de TV mirando hacia abajo. Coloque los soportes adaptadores en la parte trasera de la pantalla, alinee los orificios y céntrelos en la parte trasera de la pantalla como se muestra en la Fig. 5.

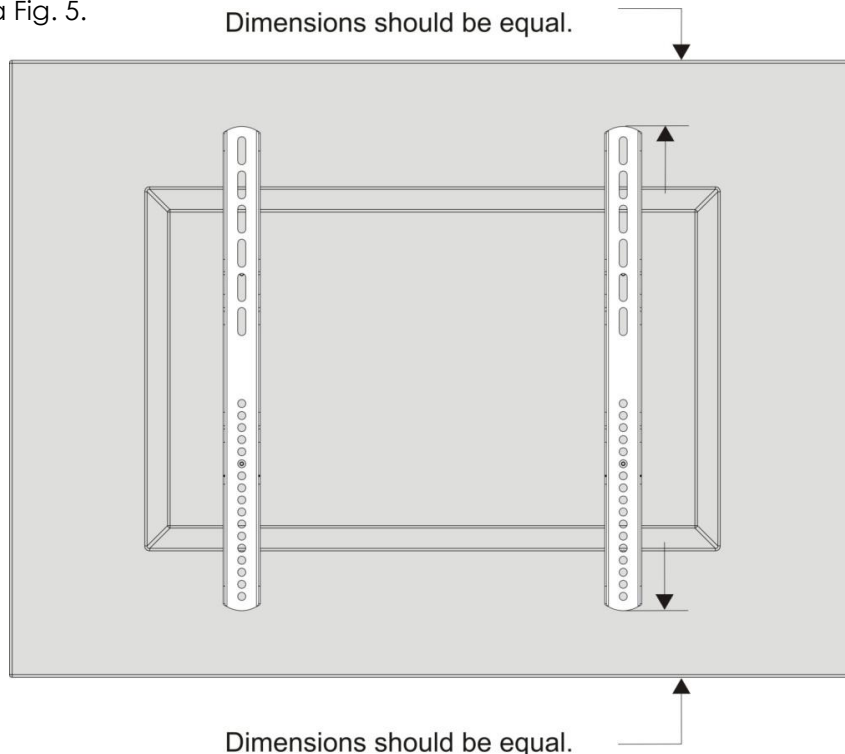


Fig. 5

- Instale los soportes adaptadores en la parte trasera de la pantalla mediante la combinación apropiada de tornillos y arandelas, como se indica en la Fig. 6

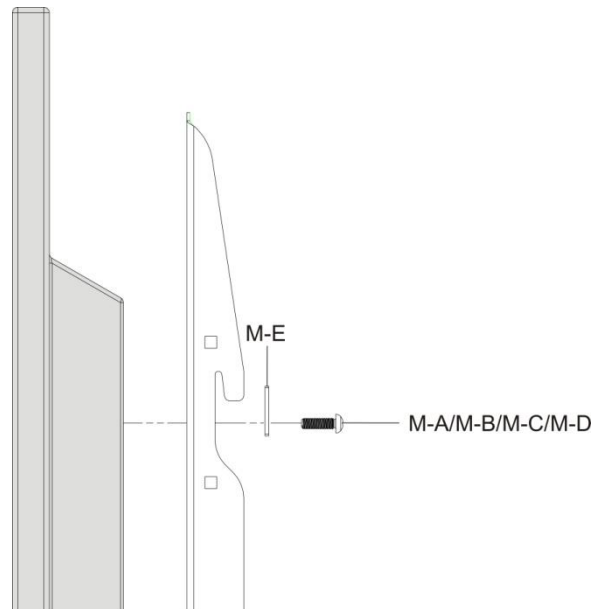


Fig. 6

- Comience con el tornillo más corto, enrósquelo a mano a través de la arandela y del soporte adaptador y hacia el interior de la pantalla, como se indica en la Fig. 6
- El tornillo se ha de girar al menos tres vueltas enteras en interior del orificio de montaje. Debe de ser colocado con cuidado en su sitio. Asegúrese de apretar los tornillos firmemente. Pero sin hacerlo en exceso.
- Si un tornillo no se puede girar tres vueltas enteras en el orificio de montaje de la pantalla, escoja un tornillo más grande del paquete de tornillos deflectores de sujeción. Repita este proceso para los orificios de montaje restantes, nivele los soportes y apriete los tornillos firmemente. Pero sin hacerlo en exceso.

Cómo colgar los soportes en la placa de la pared con el TV instalado

Advertencia: Se necesitan al menos 2 personas cualificadas para ejecutar esta operación.

Montaje de la pantalla de TV con un ángulo de inclinación del 0° (vertical)

- Una vez colocado con seguridad el soporte de montaje en la pared, eleve su TV con cuidado (entre 2 personas) y enganche los dos ganchos superiores por encima de la parte superior del raíl de la placa de la pared, como se indica en la Fig. 7.

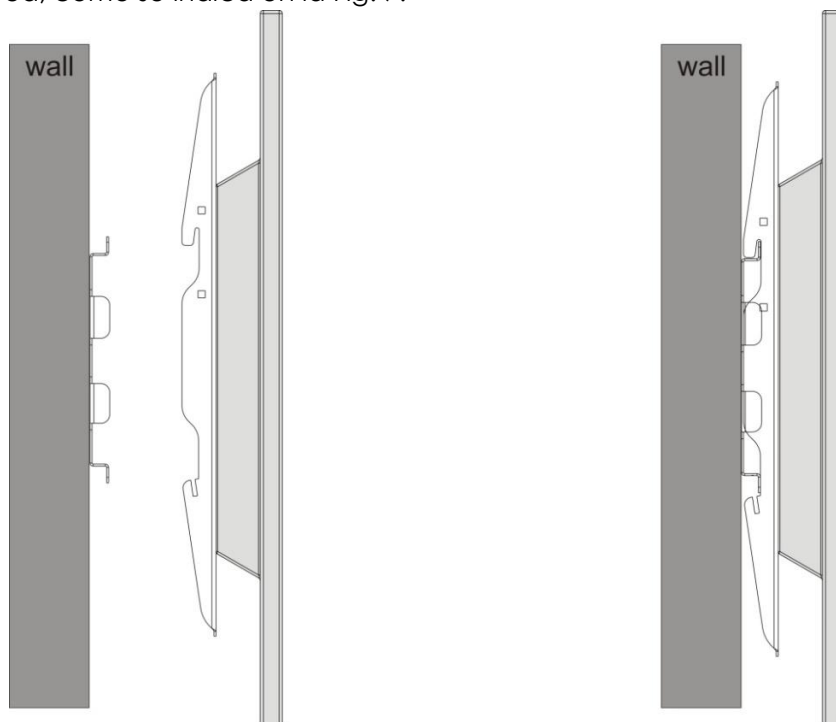


Fig. 7

Montaje de la pantalla de TV con un ángulo de inclinación del 5°

Advertencia: Se necesitan al menos 2 personas cualificadas para ejecutar esta operación.

- Coloque el elemento opcional de inclinación (**D**) en los raíles del TV mediante los tornillos M6 (M-F) y las tuercas de retención M6 (M-G) como se indica en la Fig. 8.
- Una vez colocado con seguridad el soporte de montaje en la pared, eleve su TV con cuidado (entre 2 personas) y enganche los dos ganchos superiores por encima de la parte superior del raíl de la placa de la pared, como se indica en la Fig. 8.

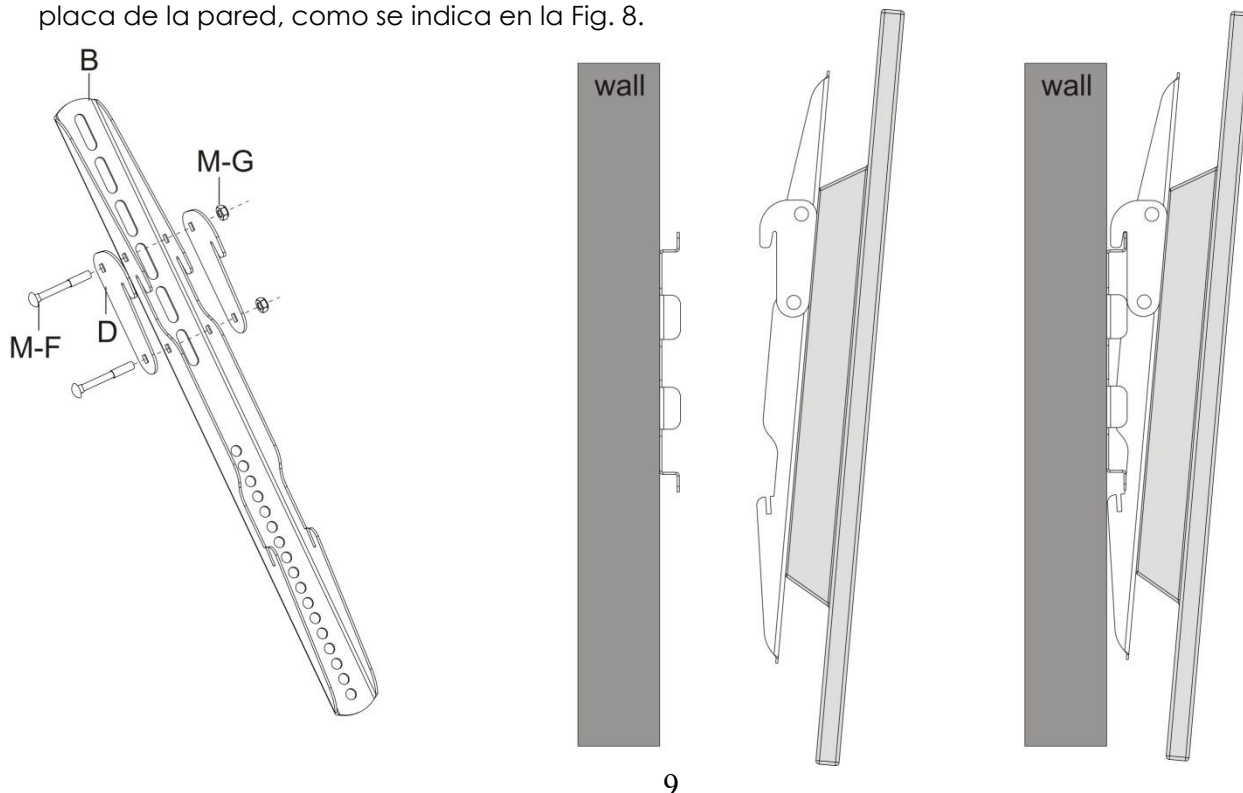


Fig. 8

Cómo asegurar los raíles del TV

- Inserte la barra de seguridad (C) para sujetar los raíles. Utilice un candado para asegurar la pantalla de TV en su lugar.

Para que se vea mejor el procedimiento y con mayor claridad, en las Fig. 9 y Fig. 10 no se muestra la pantalla de TV.

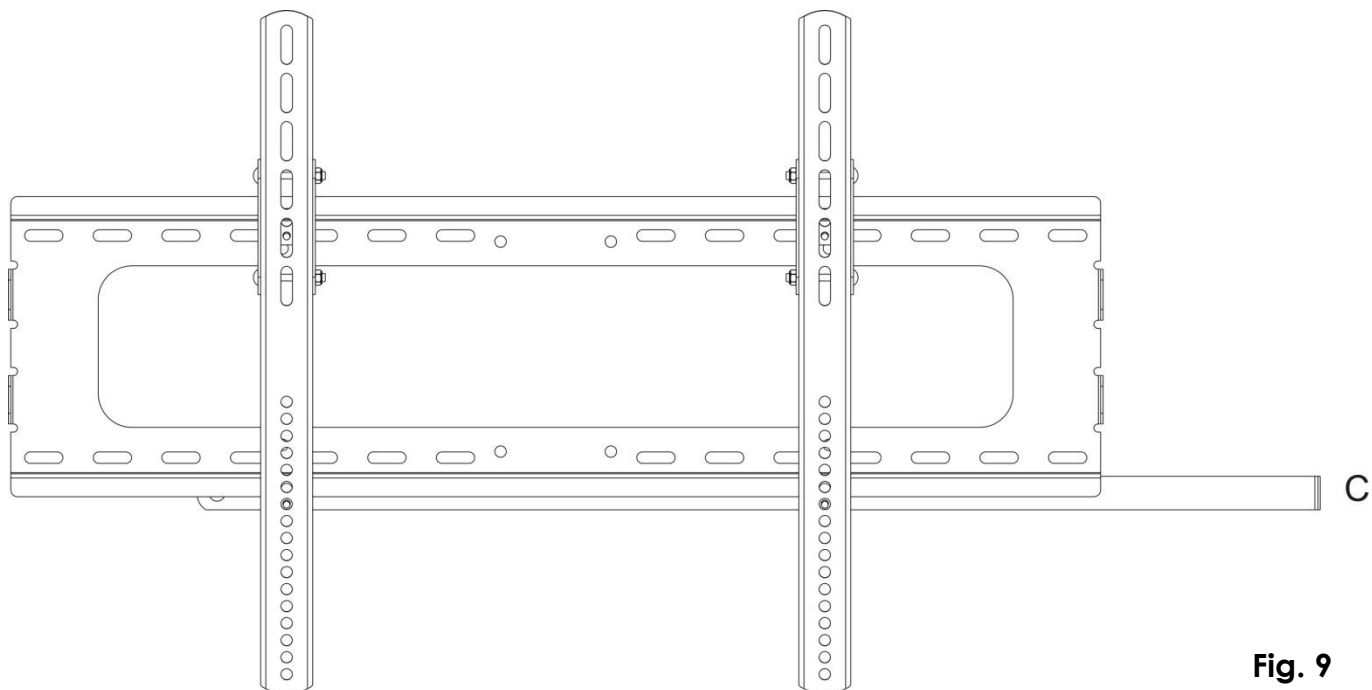


Fig. 9

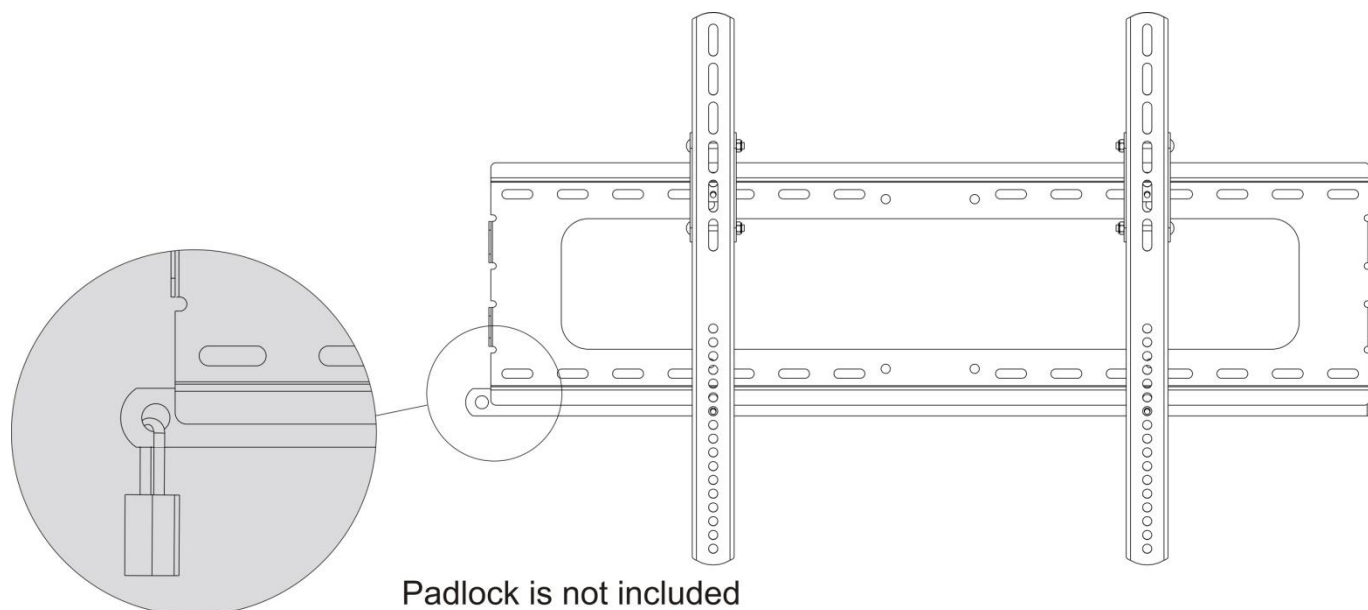


Fig. 10

Importante: Asegúrese de que la pantalla de TV esté enganchada correctamente y de que las barras de seguridad bloqueables estén bloqueadas de forma segura.

Mantenimiento

El operador debe asegurarse de que los aspectos relacionados con la seguridad y las instalaciones técnicas de la máquina sean inspeccionados por un experto cada año en el curso de una prueba de aceptación.

El operador ha de asegurarse de que los aspectos relacionados con la seguridad y las instalaciones técnicas de la máquina son inspeccionados por un experto una vez al año.

Se deben considerar los siguientes puntos durante la inspección:

1. Todos los tornillos utilizados en la instalación del dispositivo o de partes del mismo han de estar apretados y sin oxidar.
2. No debe haber ninguna deformación en la carcasa, en los elementos de fijación ni en los puntos de instalación.
3. Las piezas mecánicas móviles, como los ejes, los ojos y demás no deben mostrar ningún indicio de desgaste.
4. Los cables del suministro eléctrico no deben presentar deterioro ni debilitamiento del material.

El soporte DMT PLB-1N requiere muy poco mantenimiento. No obstante, debe mantener la unidad limpia pasando un trapo húmedo para limpiar la cubierta. No sumerja el dispositivo en líquido. No utilice alcohol ni disolventes.

Especificaciones del producto

Modelo: DMT PLB-1N

Montura de pared fija

Carga máxima: 75 kg (165 lbs)

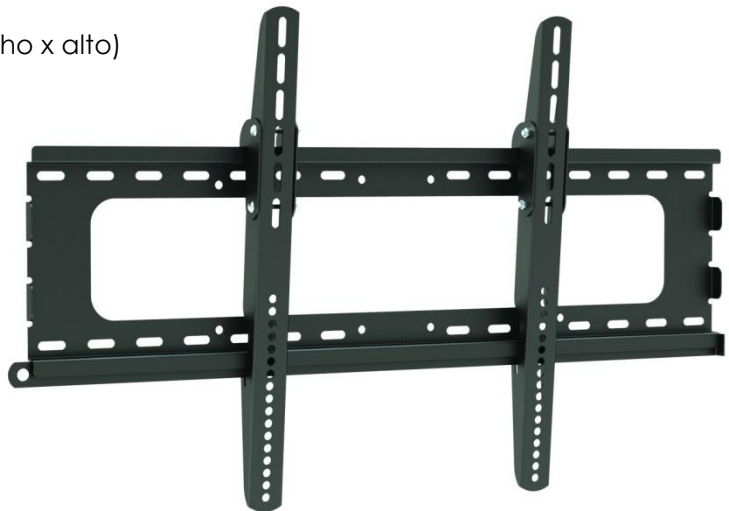
Tamaño de la pantalla: 32" - 60"

Ajuste de la inclinación (ángulo de inclinación): 0° o 5°

VESA máx.: cumple con 600 x 400 mm

Patrón de montaje: 765 x 480 mm (largo x ancho x alto)

Peso: 3,4 kg



El diseño y las especificaciones del producto están sujetos a cambios sin previa notificación.



Sitio Web: www.DutchMediaTools.info
Correo electrónico: service@highlite.nl



DUTCH MEDIA TOOLS

© 2012 DMT.