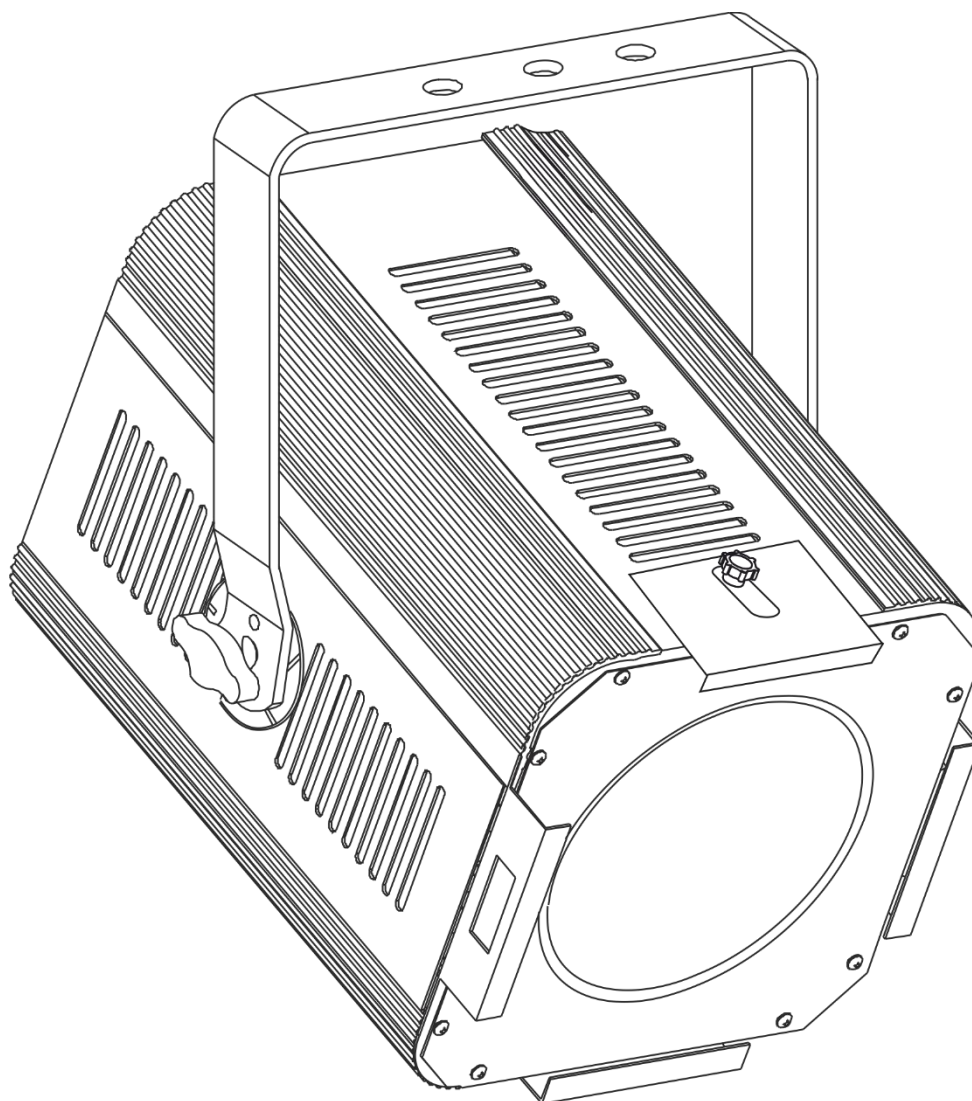




**MANUALE**



**ITALIANO**

## **StageBeam 300/500W Fresnel V2**

**Codice di ordine: 30530**

## Sommario

---

<b>Avvertenza</b> .....	2
Istruzioni di sicurezza .....	2
Specifiche di funzionamento .....	4
Installazione.....	4
Procedura di reso .....	6
Reclami.....	6
<b>Descrizione del dispositivo</b> .....	7
Panoramica .....	7
<b>Installazione</b> .....	8
<b>Configurazione e funzionamento</b> .....	8
Installazione della lampada .....	8
Regolazione dell'angolazione del fascio .....	9
Clip di tenuta del portagelatina e vite di blocco .....	9
<b>Manutenzione</b> .....	10
Sostituzione della lampada .....	10
<b>Guida alla risoluzione dei problemi</b> .....	11
Assenza di luce.....	11
<b>Specifiche tecniche del prodotto</b> .....	12
<b>Dimensioni</b> .....	13
<b>Note</b> .....	14

## Avvertenza



**Per la vostra sicurezza vi invitiamo a leggere con attenzione il presente manuale prima di iniziare le operazioni di configurazione!**

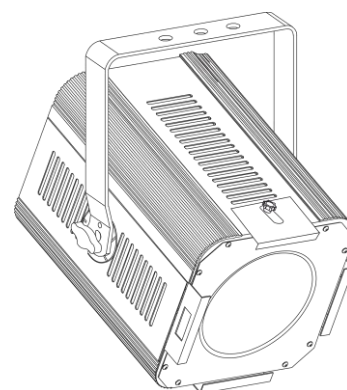


### Istruzioni per il disimballaggio

Al momento della ricezione del prodotto, aprire con delicatezza la confezione e verificarne i contenuti al fine di accertarsi che tutte le componenti siano presenti e che siano state ricevute in buone condizioni. Nel caso in cui alcune componenti risultino danneggiate in seguito al trasporto o ancora nel caso in cui la confezione riporti segni di trattamento non corretto invitiamo a comunicarlo immediatamente al rivenditore e a conservare i materiali dell'imballaggio. Mettere da parte lo scatolone e i materiali dell'imballaggio. Nel caso in cui un dispositivo debba essere reso alla fabbrica, è importante che lo stesso venga restituito nella propria confezione e con l'imballaggio originale.

### La confezione contiene:

- StageBeam 300/500W Fresnel con cavo di alimentazione Schuko (lunghezza: 0,8 m)
- Porta-gelatina
- Manuale dell'utente



**ATTENZIONE!**  
**Tenere questo dispositivo lontano da pioggia e umidità!**  
**Scollegare il cavo di alimentazione prima di aprire l'alloggiamento!**



### Istruzioni di sicurezza

Ogni persona coinvolta nel processo di installazione, funzionamento e manutenzione del dispositivo deve:

- essere qualificata
- attenersi alle istruzioni del presente manuale



**ATTENZIONE! Prestare attenzione in fase di utilizzo.**  
**Le tensioni pericolose possono provocare pericolose scosse elettriche quando vengono toccati i cavi!**



Prima di avviare la configurazione iniziale, verificare che non vi siano danni causati dal trasporto. Qualora si siano verificati danni in fase di trasporto, rivolgersi al rivenditore e non usare il dispositivo.

Al fine di mantenere condizioni perfette e di garantire un funzionamento sicuro, l'utente dovrà assolutamente attenersi alle istruzioni di sicurezza e agli avvertimenti indicati nel presente manuale.

Ci teniamo a sottolineare che i danni causati dalle modifiche apportate manualmente al dispositivo non sono coperti dalla garanzia.

Questo dispositivo non contiene componenti riutilizzabili dall'utente. Per gli interventi di manutenzione invitiamo a rivolgersi unicamente a personale qualificato.

### IMPORTANTE:

Il produttore non accetterà alcuna responsabilità per eventuali danni causati dalla mancata osservanza del presente manuale o da modifiche non autorizzate apportate al dispositivo.

- Evitare che il cavo di alimentazione entri in contatto con altri cavi! Maneggiare il cavo di alimentazione e tutti i cavi di corrente prestando particolare attenzione!
- Non rimuovere mai etichette informative o etichette di avvertenza dall'unità.
- Non usare mai nessun tipo di oggetto per coprire il contatto di terra.
- Non sollevare mai il dispositivo tenendolo per la testa del proiettore, dato che ciò potrebbe comprometterne il comparto meccanico. Tenere sempre il dispositivo per le maniglie di trasporto.
- Non posizionare mai nessun tipo di materiale sopra alla lente.
- Non usare mai il dispositivo senza lampada!
- Non guardare mai direttamente la sorgente luminosa.
- Non lasciare mai i cavi allentati.
- Non inserire oggetti nelle prese di ventilazione.
- Non collegare questo dispositivo a un pacco dimmer.
- Non accendere e spegnere il dispositivo in rapida sequenza; ciò potrebbe ridurne la durata di vita.
- Mentre il dispositivo è in funzione, non toccare l'alloggiamento (si surriscalda in fase di utilizzo). Lasciar raffreddare il dispositivo per almeno 5 minuti prima di spostarlo.
- Non scuotere il dispositivo. Evitare di esercitare una pressione elevata in fase di installazione o utilizzo del dispositivo.
- Usare il dispositivo unicamente in spazi chiusi, per evitare che entri in contatto con acqua o altri liquidi.
- Servirsi del faro unicamente dopo aver verificato che l'alloggiamento sia saldamente chiuso e che tutte le viti siano serrate correttamente.
- Usare il dispositivo solo dopo aver acquisito familiarità con le sue funzioni.
- Evitare le fiamme e non posizionare il dispositivo vicino a liquidi o gas infiammabili.
- Tenere sempre chiuso l'alloggiamento in fase di funzionamento.
- Sostituire sempre la lampada quando è danneggiata o deformata a causa del calore.
- Lasciare sempre uno spazio libero di almeno 50 cm intorno all'unità al fine di garantirne la corretta ventilazione.
- Scollegare sempre la spina dalla presa di corrente quando il dispositivo non è in uso o prima di procedere alle operazioni di pulizia o ancora in fase di sostituzione della lampada. Afferrare il cavo di alimentazione solo tenendolo dalla presa. Non estrarre mai la spina tirando il cavo di alimentazione.
- Verificare che il dispositivo non sia esposto a calore estremo, umidità o polvere.
- Verificare che la tensione disponibile non sia superiore a quella indicata sul pannello posteriore.
- Verificare che il cavo di alimentazione non venga mai strozzato o danneggiato. Verificare, a cadenze periodiche, il dispositivo e il cavo di alimentazione.
- Qualora il vetro sia palesemente danneggiato, dovrà essere sostituito al fine di evitare il degrado delle funzioni, a causa di crepe o graffi in profondità.
- Nel caso in cui il dispositivo cada o venga urtato, scollegare immediatamente l'alimentazione. Rivolgersi a un tecnico qualificato per richiedere un'ispezione di sicurezza prima di continuare a usare il dispositivo.
- Nel caso in cui il dispositivo sia stato esposto a grandi fluttuazioni di temperatura (ad esempio dopo il trasporto), attendere prima di accenderlo. L'aumento dell'acqua di condensa potrebbe danneggiare il dispositivo. Lasciare spento il dispositivo fino a che non raggiunge la temperatura ambiente.
- Nel caso in cui il dispositivo Showtec non funzioni correttamente, smettere immediatamente di usarlo. Imballare l'unità in modo sicuro (di preferenza con l'imballaggio originale), e farla pervenire al proprio rivenditore Showtec per un intervento di assistenza.
- Il dispositivo va usato unicamente da persone adulte. Il dispositivo deve essere installato fuori dalla portata dei bambini. Non lasciare mai l'unità in funzione senza che la stessa sia sorvegliata.
- Non cercare in alcun caso di bypassare l'interruttore termostatico o i fusibili.
- In caso di sostituzione servirsi unicamente di lampade e fusibili dello stesso tipo e amperaggio.
- L'utente è responsabile del corretto posizionamento e utilizzo del dispositivo StageBeam. Il produttore non accetterà alcuna responsabilità per danni causati da un cattivo uso o da un'installazione scorretta del dispositivo.
- Lasciar raffreddare prima di sostituire la lampada.

- Questo dispositivo rientra nella classe di protezione I. Sarà quindi necessario collegare il conduttore giallo/verde alla terra.
- Le riparazioni, l'assistenza e i collegamenti elettrici sono operazioni che vanno eseguite unicamente da un tecnico qualificato.
- GARANZIA: un anno dalla data d'acquisto.



**ATTENZIONE! LESIONI AGLI OCCHI!!!**  
**Evitare di guardare direttamente la sorgente luminosa**  
**(in particolare per le persone affette da epilessia!!!)**



### Specifiche di funzionamento

- Questo dispositivo non è stato progettato per un uso permanente. Delle regolari pause di funzionamento contribuiranno a garantire una lunga durata di vita del dispositivo senza difetti.
- La distanza minima fra l'uscita della luce e la superficie illuminata deve essere superiore a 1 metro.
- La temperatura ambiente massima  $t_a = 25^{\circ}\text{C}$  non deve mai essere superata.
- L'umidità relativa non deve superare il 50% con una temperatura ambiente di  $25^{\circ}\text{C}$ .
- Nel caso in cui il dispositivo venga usato in altri modi rispetto a quelli descritti nel presente manuale, potrebbe subire danni invalidando così la garanzia.
- Qualsiasi altro uso potrebbe portare a pericoli quali ad esempio cortocircuiti, ustioni, scosse elettriche, incidenti, ecc.

*Rischiare di mettere in pericolo la vostra sicurezza e quella di altre persone!*

### Installazione

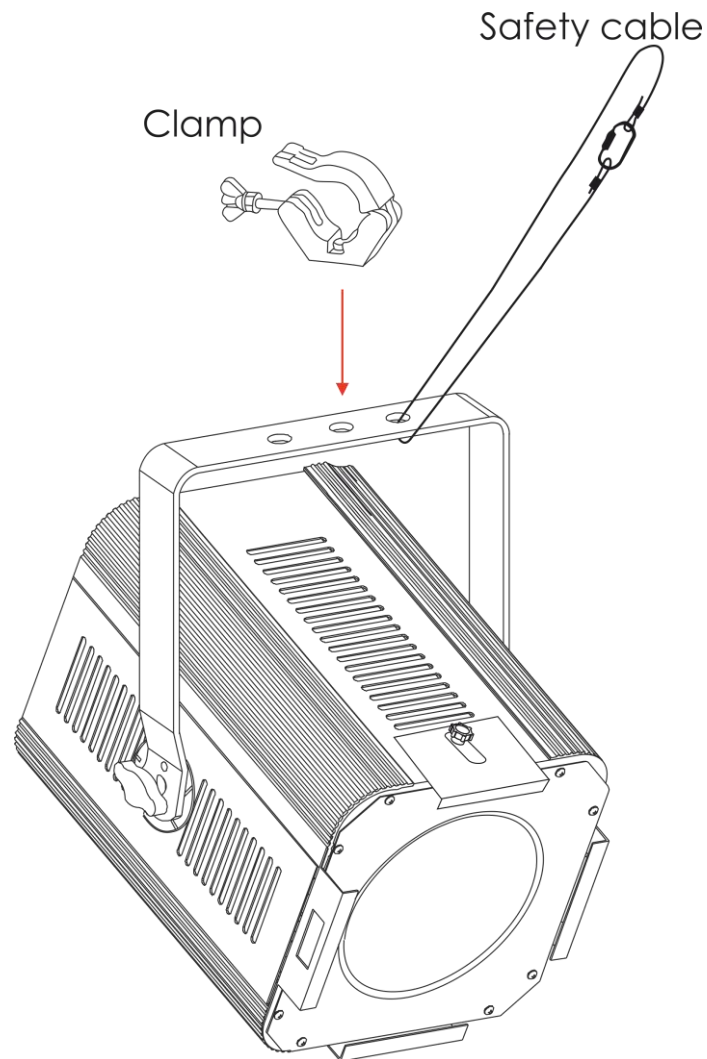
Consultare le linee guida europee e nazionali relativamente all'installazione, fissaggio su traliccio e altre tematiche a livello di sicurezza.

Non cercare di installare il prodotto da soli!

Rivolgersi sempre a un rivenditore autorizzato per eseguire l'installazione!

### Procedura:

- Nel caso in cui il dispositivo StageBeam venga appeso al soffitto o a delle travi, sarà necessario fare ricorso a tralicci professionali.
- Servirsi di un morsetto per installare il dispositivo StageBeam, e la relativa staffa di montaggio, al traliccio.
- Il dispositivo StageBeam non deve mai essere fissato in modo lasco.
- L'installazione dovrà sempre essere messa in stato di sicurezza con gli appositi dispositivi, quali ad esempio reti di sicurezza o cavi di sicurezza.
- In fase di installazione, smontaggio o manutenzione del dispositivo StageBeam, verificare sempre che l'area sottostante sia resa sicura. Evitare inoltre che delle persone sostino nell'area interessata.



Il dispositivo StageBeam può essere installato su qualsiasi tipo di americana servendosi di un apposito morsetto.

Un'errata installazione potrebbe provocare gravi lesioni e/o danni a persone e oggetti!

### Collegamento alla corrente

Collegare il dispositivo alla presa di corrente servendosi del cavo di alimentazione. Controllare sempre che il cavo del colore giusto sia collegato nella presa giusta.

Internazionale	Cavo UE	Cavo Regno Unito	Cavo USA	Terminale
L	MARRONE	ROSSO	GIALLO/RAME	FASE
N	BLU	NERO	ARGENTO	NEUTRO
⊕	GIALLO/VERDE	VERDE	VERDE	PROTEZIONE CON MESSA A TERRA

*Verificare che il dispositivo sia sempre collegato correttamente alla terra!*

Un'errata installazione potrebbe provocare gravi lesioni e/o danni a persone e oggetti!



### **Procedura di reso**

La merce resa deve essere inviata tramite spedizione prepagata nell'imballaggio originale; non verranno emessi ticket di riferimento. Sulla confezione deve essere chiaramente indicato un Numero RMA (Return Authorization Number, Numero di Autorizzazione Reso). I prodotti resi senza un numero RMA verranno respinti. Highlite non accetterà i beni resi e non si assume alcuna responsabilità. Contattare telefonicamente Highlite al numero 0031-455667723 o inviare un'e-mail all'indirizzo [aftersales@highlite.com](mailto:aftersales@highlite.com) e richiedere un numero RMA prima di rispeditare la merce. Essere pronti a fornire numero di modello, numero di serie e una breve descrizione della causa del reso. Imballare in modo adeguato il dispositivo; eventuali danni derivanti da un imballaggio scadente rientrano fra le responsabilità del cliente. Highlite si riserva il diritto di decidere a propria discrezione se riparare o sostituire il prodotto (i prodotti). A titolo di suggerimento, un buon imballaggio UPS o una doppia confezione sono sempre dei metodi sicuri da usare.

**Nota: Nel caso in cui vi venga attribuito un numero RMA, chiediamo gentilmente di indicare le seguenti informazioni su un foglio di carta da inserire all'interno della confezione:**

- 01) Il suo nome
- 02) Il suo indirizzo
- 03) Il suo numero di telefono
- 04) Una breve descrizione dei sintomi

### **Reclami**

Il cliente ha l'obbligo di verificare i beni ricevuti alla consegna al fine di notare eventuali articoli mancanti e/o difetti visibili o di eseguire questo controllo appena dopo il nostro annuncio del fatto che la merce è a sua disposizione. I danni verificatisi in fase di trasporto sono una responsabilità dello spedizioniere; sarà quindi necessario segnalare i danni al trasportatore al momento della ricezione della merce.

È responsabilità del cliente notificare e inviare reclami allo spedizioniere nel caso in cui un dispositivo sia stato danneggiato in fase di spedizione. I danni legati al trasporto ci dovranno essere segnalati entro un giorno dalla ricezione della merce.

Eventuali spedizioni di resi dovranno essere post-pagate in qualsiasi caso. Le spedizioni di reso dovranno essere accompagnate da una lettera che spiega la motivazione del reso. Le spedizioni di reso non-prepagate verranno rifiutate, eccezion fatta nel caso in cui sussistano indicazioni contrarie per iscritto. I reclami nei nostri confronti vanno resi noti per iscritto o tramite fax entro 10 giorni lavorativi dalla ricezione della fattura. Dopo questo periodo di tempo i reclami non verranno più gestiti.

Dopo questo momento, i reclami verranno presi in considerazione unicamente nel caso in cui il cliente abbia rispettato tutte le sezioni dell'accordo, a prescindere dall'accordo da cui deriva l'obbligo.



## Descrizione del dispositivo

### Caratteristiche

Il dispositivo StageBeam 300/500W Fresnel è uno spot teatrale a elevata emissione luminosa. Il dispositivo è dotato di un portalampada in ceramica GY9.5, adatto per lampade da 300/500W.

- Sorgente luminosa: Lampada da 300/500W
- Portalampada: GY9.5
- Angolazione del fascio: 10°-40°
- Zoom: manuale
- Alloggiamento: alluminio e acciaio con rivestimento in polvere
- Collegamenti: Cavo di alimentazione Schuko
- Classificazione IP: IP-20
- Dimensioni: 315 x 175 x 315 mm (lunghezza x larghezza x altezza) (staffa inclusa)
- Peso: 3,3 kg

### Accessori opzionali:

[30540](#) – Aletta taglialuce per Stage Beam 300/500W

[70109B](#) – Gancio per tubo ad alta resistenza, SWL = 35 kg

[80703Q](#) – GY9.5 Osram, 300W

[80704Q](#) – GY9.5 Osram, 500W

### Panoramica

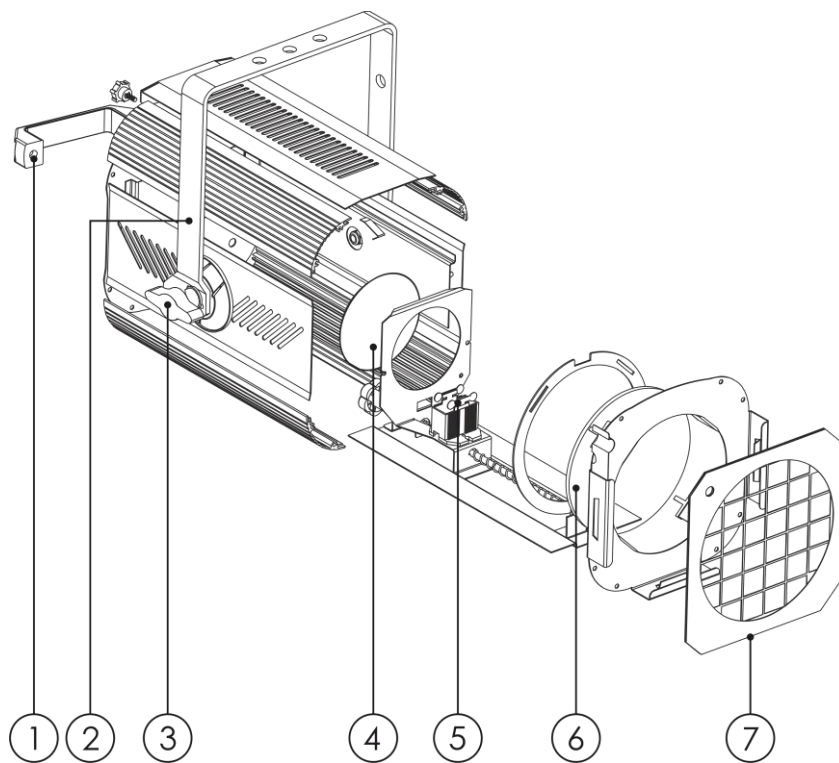


Fig. 01

- 01) Impugnatura di trasporto
- 02) Staffa di montaggio
- 03) Vite di regolazione
- 04) Riflettore
- 05) Alloggiamento lampada
- 06) Lente
- 07) Porta-gelatina



## Installazione

Togliere completamente l'imballaggio dal dispositivo StageBeam 300/500W Fresnel. Accertarsi che tutta la gomma e l'imbottitura di plastica vengano rimosse. Collegare tutti i cavi.

**Non fornire alimentazione prima di aver installato e collegato tutto l'impianto.**

**Scollegare sempre dalla presa di corrente prima delle operazioni di pulizia o di manutenzione.**

**I danni causati dal mancato rispetto di queste indicazioni non sono coperti dalla garanzia.**

## Configurazione e funzionamento

Attenersi alle seguenti istruzioni, in linea con la modalità di funzionamento preferita.

Prima di collegare l'unità verificare sempre che la sorgente di alimentazione corrisponda alla tensione indicata nelle specifiche tecniche del prodotto. Non cercare di far funzionare un prodotto progettato per 120V con una corrente a 230V o viceversa.

Collegare il dispositivo alla presa di corrente.

### Installazione della lampada

Il dispositivo Showtec StageBeam Fresnel 300/500W si serve di una lampada Osram GY9.5 da 300W (**codice ordine: [807030](#)**) e di una lampada Osram GY9.5 da 500W (**codice ordine: [807040](#)**).

Servirsi unicamente della lampada adeguata alla propria unità. Si prega di notare che in futuro potrebbero essere offerte versioni del prodotto che si servono di altre lampade. Verificare l'etichetta contenente le specifiche tecniche del prodotto per ulteriori informazioni in merito.

**Scollegare sempre dalla presa di corrente prima delle operazioni di sostituzione delle lampade.**

Sarà opportuno sostituire la lampada quando è danneggiata o deformata a causa del calore.

**Non installare lampade con un wattaggio più elevato!**

Le lampade con un wattaggio superiore generano temperature che il dispositivo non è preparato a sostenere.

**I danni causati dal mancato rispetto di queste indicazioni non sono coperti dalla garanzia.**

- 01) Scollegare il dispositivo StageBeam dalla corrente prima di procedere all'installazione della lampada. Lasciare che la lampada si raffreddi per 15 minuti.
- 02) Allentare la vite di blocco dal portagelatina sulla parte superiore del dispositivo.
- 03) Togliere la vite di blocco sulla parte posteriore.
- 04) Togliere il coperchio superiore.
- 05) Estrarre le lampadine dalla confezione e tenerle **per la base**. Leggere le istruzioni della lampada.  
**Non toccare il vetro della lampada.** La presenza di olio sulle mani riduce la durata di vita della lampada. Qualora venga toccato il vetro della lampada, pulirlo con un asciugamano pulito e senza filacci, quindi sfregare con alcol.
- 06) Inserire la lampada e fissarla saldamente alle apposite staffe.
- 07) Sostituire il coperchio superiore e la vite di blocco sulla parte posteriore.
- 08) Serrare la vite di blocco sulla parte superiore del dispositivo.

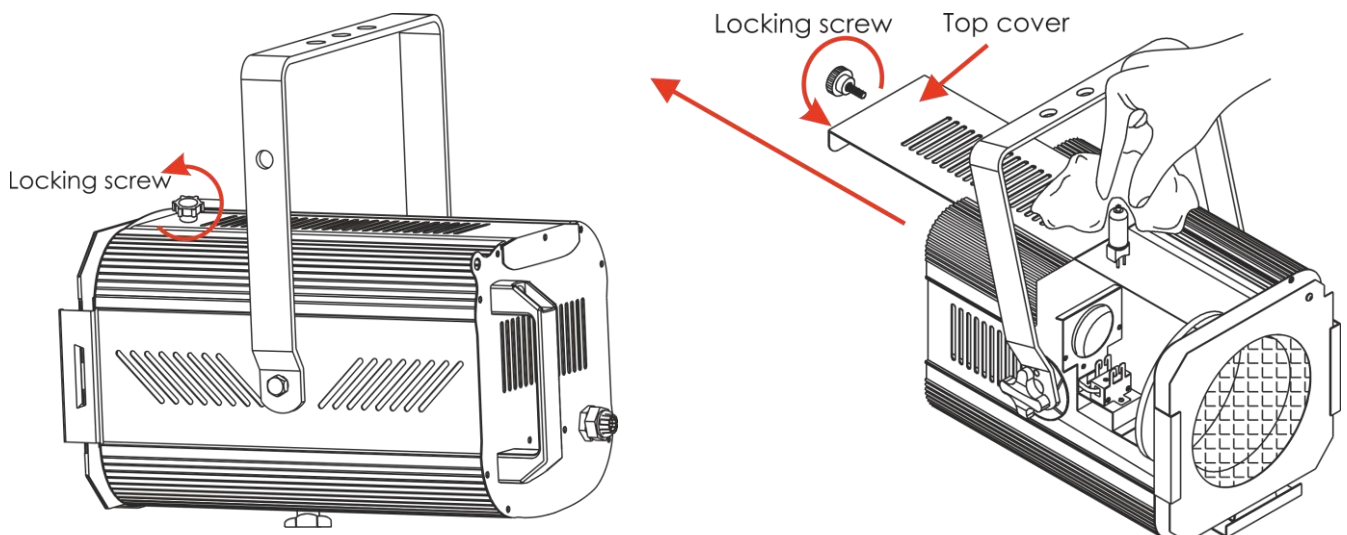


Fig. 02

### Regolazione dell'angolazione del fascio

01) Ruotare la vite di regolazione dell'angolazione verso sinistra o verso destra per aumentare/ridurre l'angolazione del fascio.

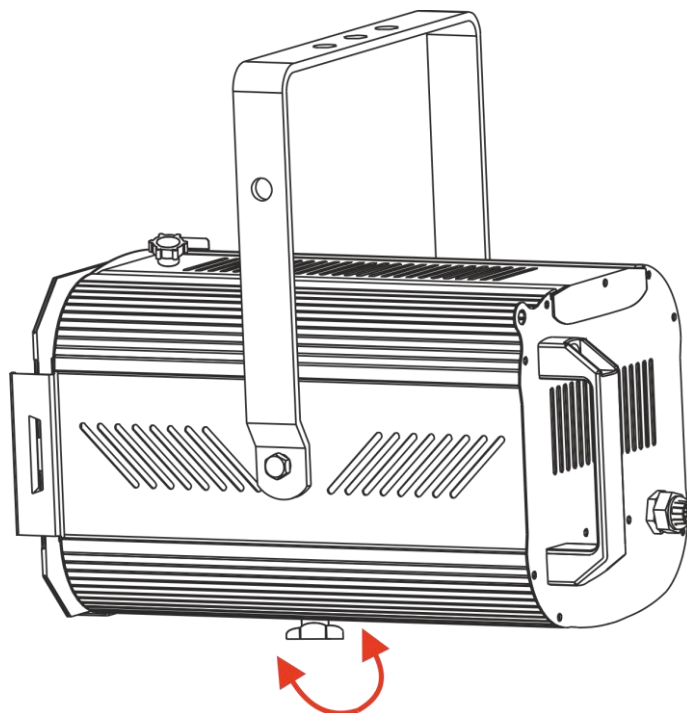


Fig. 03

### Clip di tenuta del portagelatina e vite di blocco

- 01) Spingere lateralmente il clip di tenuta per aprire.
- 02) Allentare la vite di blocco sulla parte superiore del dispositivo e spostare la piastra di blocco in metallo verso la parte posteriore.
- 03) Inserire il porta-gelatina.
- 04) Portare indietro la piastra di blocco in metallo, quindi serrare la vite di serraggio.
- 05) Rilasciare il clip di tenuta.
- 06) **Verificare che tutti gli accessori del portagelatina siano bloccati in posizione col clip di tenuta, quindi avvitare prima di sospendere il dispositivo StageBeam.**

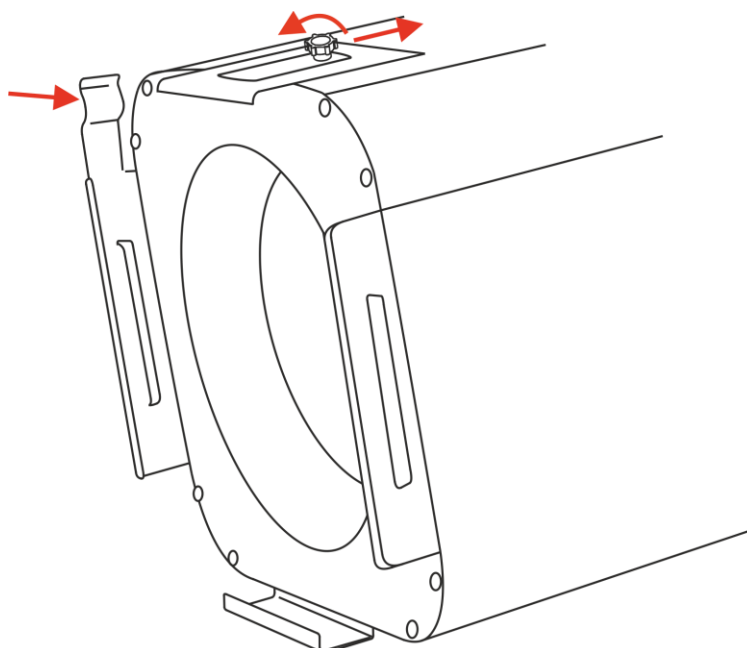


Fig. 04

### Manutenzione

---

L'operatore deve verificare che gli impianti di sicurezza e delle macchine vengano ispezionati da un esperto ogni anno nel contesto di una verifica di accettazione.

L'operatore deve verificare che gli impianti di sicurezza e delle macchine vengano ispezionati da una persona qualificata una volta l'anno.

Durante l'ispezione sarà necessario prendere in considerazione i seguenti punti:

- 01) Tutte le viti usate per l'installazione del dispositivo o di componenti dello stesso devono essere saldamente fissate e non devono essere corrose.
- 02) Non vi devono essere deformazioni sugli alloggiamenti, sugli elementi di fissaggio e sui punti di installazione.
- 03) Le componenti a movimento meccanico quali ad esempio assi, occhielli e altro, non devono recare segni di usura.
- 04) I cavi di alimentazione elettrica non devono recare segni di danni o usura meccanica.

Il dispositivo StageBeam 300/500W Fresnel richiede una manutenzione pressoché nulla. L'unità va comunque tenuta pulita. In caso contrario, l'emissione luminosa del faro potrebbe subire una diminuzione significativa. Scollegare l'alimentazione, quindi pulirla con un panno inumidito. Non immergere in liquidi. Pulire la lente con un detergente per vetri e un panno morbido. Non usare alcol o solventi.

La lente anteriore richiede una pulizia settimanale, dato che il liquido usato per la produzione del fumo da spettacolo tende a formare residui, riducendo così la resa luminosa molto rapidamente.

Verificare che i collegamenti siano completamente asciutti prima di erogare alimentazione.

### Sostituzione della lampada

- 01) Scollegare l'alimentazione principale. Lasciar raffreddare il faro per almeno 15 minuti prima di spostarlo e sostituire la lampada.
- 02) Leggere le istruzioni della lampada.
- 03) Attenersi alle istruzioni per l'installazione della lampada, pagina 8.

## Guida alla risoluzione dei problemi

Questa guida alla risoluzione dei problemi è stata pensata per risolvere problemi semplici. Nel caso in cui si verifichi un problema, attenersi ai seguenti passaggi della seguente procedura in ordine fino a che non si trova una soluzione. Una volta che il dispositivo funziona correttamente, non eseguire nessuno dei seguenti passaggi.

### Assenza di luce

Nel caso in cui il faro non funzioni correttamente, rivolgersi a un tecnico per eseguire un intervento. Ipotizzare tre potenziali aree di problema: l'alimentazione, la lampada, il fusibile interno.

- 01) Alimentazione. Verificare che l'unità sia collegata a una presa di corrente adeguata.
- 02) La lampada. Sostituire la lampada. Rimandiamo a pagina 8 per l'installazione della lampada.
- 03) Il fusibile interno. Rendere il dispositivo al proprio rivenditore Showtec.
- 04) Nel caso in cui i precedenti punti sembrano essere in regola, collegare nuovamente l'unità alla presa di corrente.
- 05) Qualora non sia possibile determinare la causa del problema, non aprire il dispositivo StageBeam, dato che ciò potrebbe danneggiare l'unità e la garanzia verrà invalidata.
- 06) Rendere il dispositivo al proprio rivenditore Showtec.

<b>Problema</b>	<b>Possibile causa (Possibili cause)</b>	<b>Soluzione</b>
Uno o più fari non funzionano per niente	Il dispositivo non riceve alimentazione	<ul style="list-style-type: none"> <li>• Verificare che l'alimentazione sia attivata e che i cavi siano collegati.</li> </ul>
	Fusibile interno bruciato.	<ul style="list-style-type: none"> <li>• Rendere il dispositivo al proprio rivenditore Showtec</li> </ul>
Assenza di luce oppure la lampada si spegne a intermittenza	Il dispositivo è troppo caldo.	<ul style="list-style-type: none"> <li>• Lasciar raffreddare il faro.</li> <li>• Verificare che le prese d'aria, il pannello di controllo e la lente anteriore non siano ostruite.</li> <li>• Alzare l'aria condizionata</li> </ul>
	La lampada è danneggiata	<ul style="list-style-type: none"> <li>• Sostituire la lampada.</li> <li>• Scollegare il faro e restituirlo al proprio rivenditore</li> </ul>
	Le impostazioni dell'alimentazione non corrispondono alla tensione e alla frequenza CA locali	<ul style="list-style-type: none"> <li>• Scollegare il faro. Verificare le impostazioni e correggere ove necessario</li> </ul>

**Specifiche tecniche del prodotto**

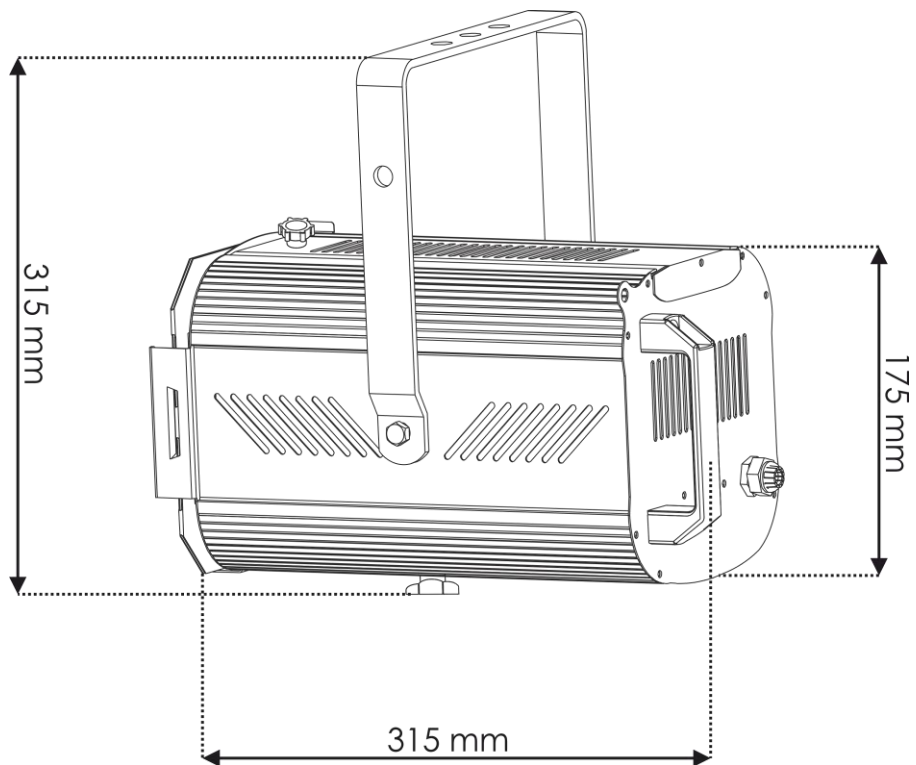
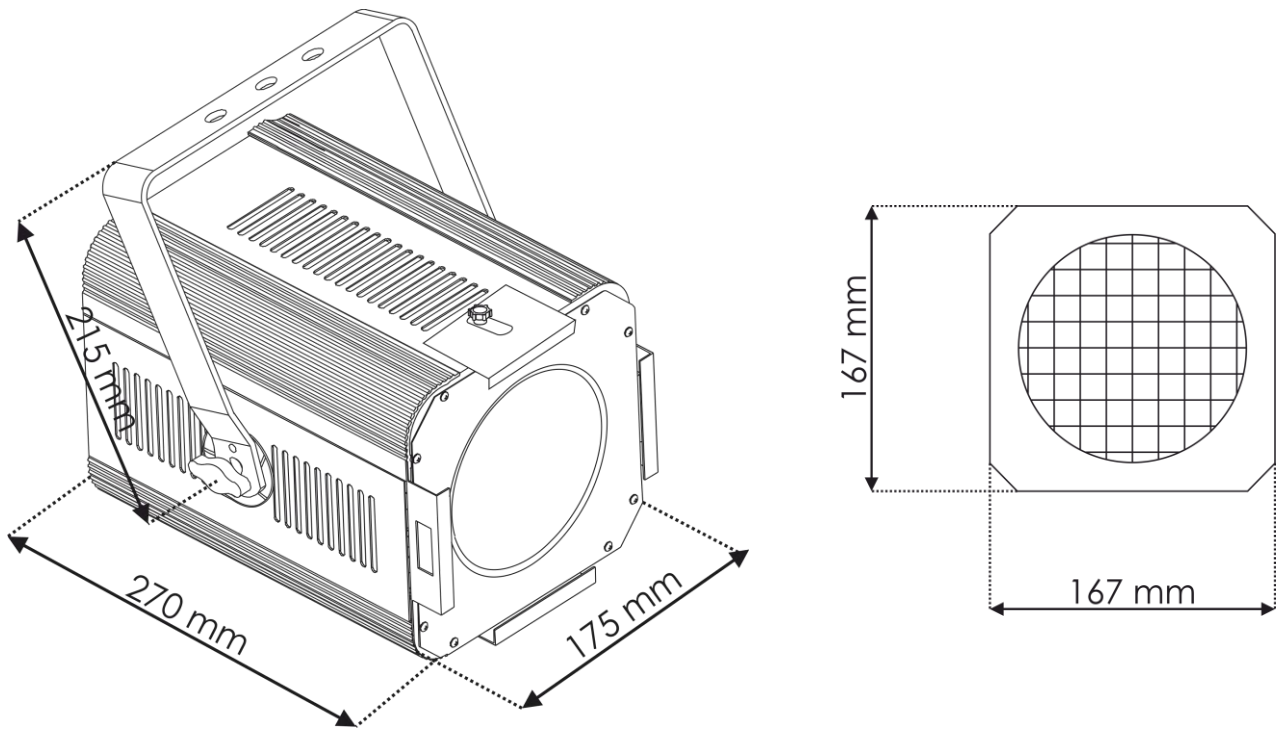
Modello:	Showtec StageBeam 300/500W Fresnel
Dimensioni:	315 x 175 x 315 mm (lunghezza x larghezza x altezza) (staffa inclusa)
Peso:	3,3 kg
<b>Effetti elettro-meccanici:</b>	
Sorgente luminosa:	Lampada GY9.5 300/500W
Porta lampada:	GY9.5
Angolazione del fascio:	10°-40°
Zoom:	Manuale
Alloggiamento:	Alluminio e acciaio con rivestimento in polvere
Collegamenti:	Cavo di alimentazione Schuko
Classificazione IP:	IP-20
<b>Lampada</b>	
<a href="#">807030</a>	Osram, GY9.5 (2000 ore; 3000K; 300W)
<a href="#">807040</a>	Osram, GY9.5 (2000 ore; 2900K; 500W)
<b>Distanza minima:</b>	
Distanza minima da superfici infiammabili:	0,5 m
Distanza minima rispetto a un oggetto illuminato:	1 m

Il design e le specifiche tecniche del prodotto sono soggette a variazioni senza preavviso.



Sito web: [www.Showtec.info](http://www.Showtec.info)  
E-mail: [service@highlite.com](mailto:service@highlite.com)

## Dimensioni









©2019 Showtec