



HANDBUCH



DEUTSCH

Sunstrip II Stageblinder V1

Bestellnummer: 30659

Inhaltsverzeichnis

Warnung	2
Sicherheitshinweise	2
Bestimmungsgemäßer Gebrauch	4
Montage	4
Netzanschlüsse	5
Rückgabe	6
Reklamationen	6
Beschreibung des Geräts	7
Optionales Zubehör	7
Übersicht	7
Installation	8
Installation der Lampe	8
Setup und Betrieb	9
Wartung	9
Fehlersuche	10
Kein Licht	10
Technische Daten	11
Abmessungen	12

Warnung



ACHTUNG!

Gerät vor Regen und Feuchtigkeit schützen!
Ziehen Sie das Stromkabel ab, bevor Sie das Gehäuse öffnen!



Auspacken

Packen Sie das Produkt bitte direkt nach dem Erhalt aus und überprüfen Sie es auf Vollständigkeit und Unversehrtheit. Falls Sie Transportschäden an einem oder mehreren Teilen des Produkts oder der Verpackung feststellen, benachrichtigen Sie bitte unverzüglich den Verkäufer und heben Sie das Verpackungsmaterial für eine spätere Überprüfung auf. Bewahren Sie den Karton und alles dazugehörige Verpackungsmaterial auf. Falls das Produkt zurückgegeben werden muss, stellen Sie bitte sicher, dass Sie es in der Originalverpackung zurücksenden.

Lieferumfang:

- Showtec Sunstrip II Stageblinder mit Schuko-Netz-kabel (1,25m)
- 2 Halterungen mit Schrauben
- 2 seitliche Rohre zur Montage
- Bedienungsanleitung



ACHTUNG!

Gerät vor Regen und Feuchtigkeit schützen!
Ziehen Sie das Stromkabel ab, bevor Sie das Gehäuse öffnen!



Sicherheitshinweise

Alle Personen, die dieses Gerät installieren, bedienen und warten, müssen:

- dafür qualifiziert sein und
- die Anweisungen in dieser Bedienungsanleitung beachten.



ACHTUNG! Seien Sie vorsichtig beim Umgang mit diesem Gerät.
Bei gefährlichen Netzspannungen könnten Sie beim Berühren der Kabel einen lebensgefährlichen elektrischen Schlag erhalten!



Versichern Sie sich vor der ersten Inbetriebnahme, dass das Produkt keine Transportschäden erlitten hat. Falls es beschädigt ist, setzen Sie sich bitte mit dem Verkäufer in Verbindung und verwenden Sie es nicht.

Um den einwandfreien Zustand und die sichere Handhabung zu gewährleisten, müssen die Sicherheitshinweise und Warnungen in dieser Anleitung unbedingt beachtet werden.

Bitte beachten Sie, dass wir für Schäden, die durch manuelle Änderungen entstehen, keine Haftung übernehmen.

Dieses Gerät enthält keine Teile, die vom Benutzer gewartet werden können. Lassen Sie Wartungsarbeiten nur von qualifizierten Technikern durchführen.

WICHTIG:

Der Hersteller haftet nicht für Schäden, die durch die Nichtbeachtung dieser Anleitung oder unbefugte Änderungen an diesem Produkt entstehen.

- Das Netzkabel darf nie mit anderen Kabeln in Berührung kommen! Mit dem Netzkabel und allen Verbindungen mit dem Stromnetz sollten Sie besonders vorsichtig umgehen!
- Entfernen Sie die Warnungen und Informationsetiketten nicht vom Produkt.
- Der Massekontakt darf niemals abgeklebt werden.
- Heben Sie das Gerät niemals am Projektionskopf an. Die Mechanik des Geräts könnte dadurch beschädigt werden. Halten Sie das Gerät immer an den Transportgriffen.
- Bedecken Sie die Linse unter keinen Umständen, gleichgültig mit welchem Material.
- Schauen Sie niemals direkt in die Lichtquelle.
- Achten Sie darauf, dass keine Kabel herumliegen.
- Lösen Sie niemals die Schrauben des rotierenden Gobos, da sich dann eventuell das Kugellager öffnen könnte.
- Führen Sie keine Objekte in die Belüftungsschlitze ein.
- Schließen Sie dieses Gerät niemals an ein Dimmerpack an.
- Schalten Sie das Gerät nicht in kurzen Abständen ein und aus, da das die Lebenszeit des Geräts verkürzt.
- Berühren Sie das Gerät während des Betriebs niemals mit bloßen Händen, da es extrem heiß wird. Lassen Sie das Gerät nach Gebrauch mindestens 5 Minuten lang abkühlen, bevor Sie es berühren.
- Keinen Erschütterungen aussetzen. Wenden Sie keine übermäßige Kraft an, wenn Sie das Gerät installieren oder verwenden.
- Benutzen Sie das Produkt nur in Innenräumen und vermeiden Sie den Kontakt mit Wasser oder anderen Flüssigkeiten.
- Überprüfen Sie, dass das Gehäuse fest verschlossen ist und dass alle Schrauben fest angezogen sind, bevor Sie das Gerät verwenden.
- Verwenden Sie das Gerät erst, nachdem Sie sich mit seinen Funktionen vertraut gemacht haben.
- Bringen Sie das Produkt nicht in die Nähe von offenen Feuern oder leicht entflammaren Flüssigkeiten oder Gasen.
- Öffnen Sie während des Betriebs niemals das Gehäuse.
- Lassen Sie immer zumindest 50 cm Freiraum um das Gerät, um die ausreichende Belüftung zu gewährleisten.
- Trennen Sie das Gerät immer vom Netz, wenn Sie es nicht benutzen oder wenn Sie es reinigen wollen! Fassen Sie das Netzkabel nur an der dafür vorgesehenen Grifffläche am Stecker an. Ziehen Sie den Stecker niemals am Kabel aus der Steckdose.
- Schützen Sie das Produkt vor extremer Hitze, Feuchtigkeit oder Staub.
- Gehen Sie sicher, dass die zur Verfügung stehende Netzspannung nicht höher ist, als auf der Rückseite des Geräts angegeben.
- Das Netzkabel darf nicht gequetscht oder beschädigt werden. Überprüfen Sie das Gerät und das Netzkabel in regelmäßigen Abständen auf eventuelle Schäden.
- Falls die Linse eindeutige Schäden aufweist, muss sie ersetzt werden.
- Trennen Sie das Gerät unverzüglich von der Stromversorgung, falls es herunterfällt oder stark erschüttert wird. Lassen Sie das Gerät von einem qualifizierten Techniker auf Sicherheit überprüfen, bevor Sie es erneut in Betrieb nehmen.
- Schalten Sie das Gerät nicht sofort ein, nachdem es starken Temperaturschwankungen ausgesetzt wurde (z. B. beim Transport). Das entstehende Kondenswasser könnte das Gerät beschädigen. Schalten Sie das Gerät erst ein, wenn es Zimmertemperatur erreicht hat.
- Schalten Sie das Gerät sofort aus, wenn es nicht ordnungsgemäß funktioniert. Verpacken Sie das Gerät sorgfältig (am besten in der Originalpackung) und schicken Sie es an Ihren Showtec-Händler.
- Nur für die Verwendung durch Erwachsene geeignet. Das Gerät muss außerhalb der Reichweite von Kindern installiert werden. Lassen Sie das angeschaltete Gerät niemals unbeaufsichtigt.
- Versuchen Sie unter keinen Umständen, den Temperaturschalter oder die Sicherungen zu überbrücken.
- Verwenden Sie ausschließlich Ersatzsicherungen des gleichen Typs und der gleichen Leistung wie die bereits enthaltenen Sicherungen.
- Der Anwender ist verantwortlich für die korrekte Positionierung und den korrekten Betrieb des Sunstrip II Stageblindens. Der Hersteller haftet nicht für Schäden, die durch Fehlgebrauch oder fehlerhafte Installation verursacht werden.

- Das Gerät fällt unter Schutzart I. Deshalb muss es unbedingt mit dem gelbgrünen Kabel geerdet werden.
- Bei der ersten Inbetriebnahme kann es zu geringer Rauch- oder Geruchsbildung kommen. Das ist nicht ungewöhnlich und bedeutet nicht unbedingt, dass das Gerät nicht ordnungsgemäß funktioniert.
- Reparaturen, Wartungen und elektrische Anschlüsse dürfen nur von qualifizierten Technikern durchgeführt bzw. bearbeitet werden.
- GARANTIE: Ein Jahr ab Kaufdatum.



ACHTUNG! AUGENSCHÄDEN!!!
Schauen Sie niemals direkt in die Lichtquelle.
(besonders Epileptiker!)



Bestimmungsgemäßer Gebrauch

- Dieses Gerät ist nicht für den Dauerbetrieb geeignet. Die Einhaltung regelmäßiger Betriebspausen erhöht die Lebensdauer des Geräts.
- Der Mindestabstand zwischen der Lichtquelle und der beleuchteten Fläche beträgt 1 Meter.
- Die maximale Umgebungstemperatur für den Betrieb beträgt $t_a = 40^\circ\text{C}$ und darf auf keinen Fall überschritten werden.
- Die relative Luftfeuchtigkeit darf 50 % bei einer Umgebungstemperatur von 40°C nicht überschreiten.
- Wenn das Gerät nicht so verwendet wird, wie in dieser Anleitung beschrieben, könnte es Schaden nehmen und die Garantie erlischt.
- Jegliche unsachgemäße Verwendung führt zu Risiken wie z. B. Kurzschlüsse, Verbrennungen, Stromschlag, Abstürze, etc.

Ihre Sicherheit und die der Personen, die Sie umgeben, sind in Gefahr!

Montage

Beachten Sie die europäischen und internationalen Richtlinien zur Montage, dem Anbringen an Traversen und allen weiteren Sicherheitsmaßnahmen.

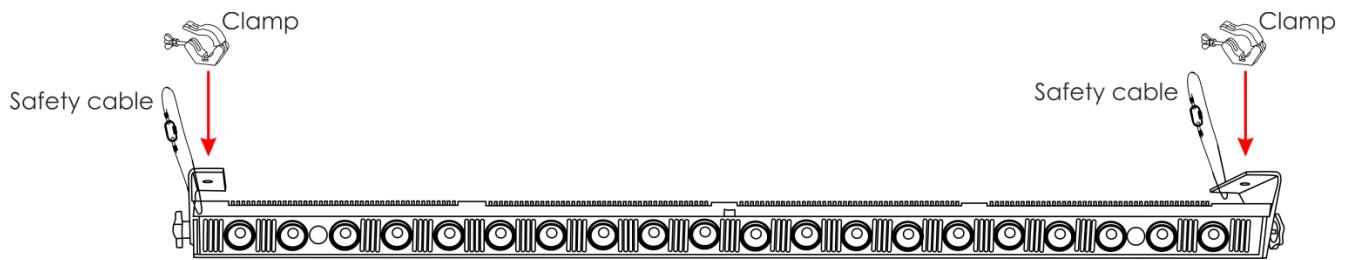
Versuchen Sie nicht, das Gerät selbst zu installieren!

Lassen Sie die Installation immer von einem Vertragshändler vornehmen!

Verfahrensweise:

- Falls der Sunstrip II Stageblinder von der Decke oder hohen Trägern herabgelassen werden soll, muss ein professionelles Traversensystem verwendet werden.
- Verwenden Sie eine Schelle, um den Sunstrip II Stageblinder mithilfe der Halterung an einem Traversenrahmen zu befestigen.
- Der Sunstrip II Stageblinder darf unter keinen Umständen so montiert werden, dass er frei im Raum schwingen kann.
- Das fertig montierte Gerät muss mit einer Sicherheitsvorrichtung, z. B. mit einem geeigneten Sicherheitsnetz oder einem Sicherheitskabel, gesichert werden.
- Stellen Sie immer sicher, dass der Bereich unter der Installation gesperrt wird und keine unbefugten Personen anwesend sind, wenn das Gerät montiert, demontiert oder gewartet wird.






Der Sunstrip II Stageblinder kann auf dem Boden einer flachen Bühne positioniert werden oder mit einer Schelle an einem Traversenrahmen befestigt werden.

Die unsachgemäße Installation des Produkts kann zu schweren Verletzungen und/oder Sachschäden führen!

Netzanschlüsse

Schließen Sie das Gerät mit dem Netzkabel an das Stromnetz an.
Achten Sie immer darauf, dass die farbigen Kabel an die entsprechenden, richtigen Stellen angeschlossen sind.

International	Kabel Europa	Kabel UK	Kabel USA	Stift
L	BRAUN	ROT	GELB/KUPFER	PHASE
N	BLAU	SCHWARZ	SILBER	NEUTRAL
	GELB-GRÜN	GRÜN	GRÜN	SCHUTZERDUNG

Stellen Sie sicher, dass das Gerät immer ordnungsgemäß geerdet ist!

Die unsachgemäße Installation des Produkts kann zu schweren Verletzungen und/oder Sachschäden führen!



Rückgabe



Ware, die zurückgegeben wird, muss in der Originalverpackung verschickt und freigemacht werden. Wir lassen keine Waren rüchholen. Das Paket muss eine deutlich zu erkennende RMA-Nummer bzw. Rücksendenummer aufweisen. Alle Produkte, die keine RMA-Nummer aufweisen, werden nicht angenommen. Highlite nimmt die zurückgesendeten Waren nicht entgegen und übernimmt auch keinerlei Haftung. Rufen Sie Highlite an unter 0031-455667723 oder schreiben Sie ein E-Mail an aftersales@highlite.nl und fordern Sie eine RMA-Nummer an, bevor Sie die Ware versenden. Sie sollten die Modellnummer und die Seriennummer sowie eine kurze Begründung für die Rücksendung angeben. Verpacken Sie die Ware sorgfältig, da Sie für alle Transportschäden, die durch unsachgemäße Verpackung entstehen, haften. Highlite behält sich das Recht vor, das Produkt oder die Produkte nach eigenem Ermessen zu reparieren oder zu ersetzen. Wir empfehlen Ihnen, die Verwendung von UPS-Verpackungen oder die Produkte doppelt zu verpacken. So sind Sie immer auf der sicheren Seite.

Hinweis: Wenn Sie eine RMA-Nummer erhalten, geben Sie bitte die folgenden Daten auf einem Zettel an und legen Sie ihn der Rücksendung bei:

- 01) Ihr vollständiger Name
- 02) Ihre Anschrift
- 03) Ihre Telefonnummer
- 04) Eine kurze Problembeschreibung

Reklamationen

Der Kunde ist dazu verpflichtet, die empfangene Ware direkt nach Erhalt auf Fehler und/oder sichtbare Defekte zu überprüfen, oder diese Überprüfung nach dem Erhalt der Benachrichtigung, dass die Ware nun zur Verfügung steht, durchzuführen. Das Transportunternehmen haftet für Transportschäden. Deshalb müssen ihm eventuelle Schäden bei Erhalt der Warenlieferung mitgeteilt werden.

Es unterliegt der Verantwortung des Kunden, das Transportunternehmen über eventuelle Transportschäden der Ware zu informieren und Ausgleichsforderungen geltend zu machen. Alle Transportschäden müssen uns innerhalb von einem Tag nach Erhalt der Lieferung mitgeteilt werden. Alle Rücksendungen müssen vom Kunden freigemacht werden und eine Mitteilung über den Rücksendegrund enthalten. Nicht freigemachte Rücksendungen werden nur entgegengenommen, wenn das vorher schriftlich vereinbart wurde.

Reklamationen müssen uns innerhalb von 10 Werktagen nach Eingang der Rechnung auf dem Postweg oder per Fax übermittelt werden. Nach dieser Frist werden keine Reklamationen akzeptiert. Reklamationen werden nur dann bearbeitet, wenn der Kunde bis dahin seine Vertragspflichten vollständig erfüllt hat, ungeachtet des Vertrags, aus dem diese Verpflichtungen resultieren.

Beschreibung des Geräts

Funktionen

Der Sunstrip II Stageblinder ist die größere Ausführung des Sunstrip 1. Er ist mit einem 700-Watt-Blinder für 20 MR-11 Lampen mit 12V/35W (2000 Stunden) ausgestattet. Die beiden Seitenrohre für die Montage und zwei Ständer sind im Lieferumfang enthalten.

- Eingangsspannung: 240V
- Leistungsaufnahme: 700W
- Lichtquelle: 20 x 35W MR11 ([80977/80978](#)) **(Nicht enthalten!)**
- Fassung: GU4
- Schutzart: IP-20
- Abmessungen ohne Rohre/Halterungen: 1260 x 59 x 55 mm (LxBxH)
- Abmessungen mit Rohren: 1390 x 59 x 55 mm (LxBxH)
- Abmessungen mit Halterungen: 1315 x 125 x 95 mm (LxBxH)
- Gewicht: 7,5 kg

Hinweis: Um dieses Gerät richtig bedienen zu können, sind DMX-Kenntnisse erforderlich.

Optionales Zubehör

[80977](#) Osram MR11 Decostar 35 Titan GU4

[80978](#) Osram MR11 Decostar 35 Titan GU4

Übersicht

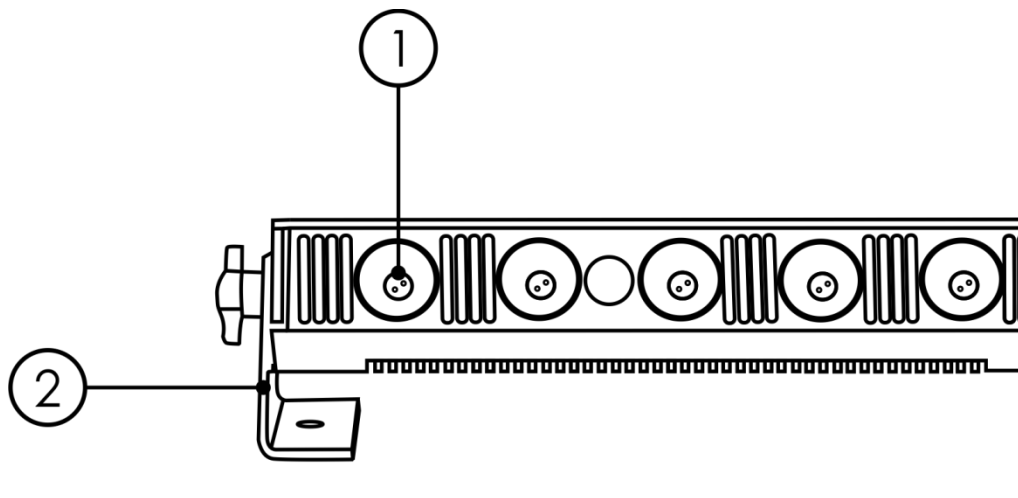


Abb. 01

01) GU4 Fassung für 35W MR11 ([80977/80978](#)) **(Lampen nicht enthalten!)**

02) Halterung

Installation

Entfernen Sie alle Verpackungsmaterialien. Versichern Sie sich, dass alle Schaumstoff- und Plastikfüllmaterialien vollständig entfernt sind. Schließen Sie alle Kabel an.

Schließen Sie das System erst an das Stromnetz an, wenn alle Geräte korrekt angebracht und angeschlossen sind.

Trennen Sie das System immer vom Netz, bevor Sie es reinigen oder warten.

Für Schäden, die durch Nichtbeachtung entstehen, wird keine Haftung übernommen.

Installation der Lampe

Der Showtec Sunstrip II Stageblinder benötigt eine GU4 Lampe (Bestellnummer [80977/80978](#)) wie sie bei allen gängigen Herstellern erhältlich ist. Verwenden Sie ausschließlich geeignete Lampen.

In Zukunft werden eventuell neue Versionen angeboten, die andere Lampen verwenden. Beachten Sie dafür das Etikett mit den technischen Daten.

Trennen Sie das Gerät immer vom Netz, bevor Sie eine Lampe ersetzen.

Ersetzen Sie die Lampen, wenn sie beschädigt oder durch Hitze verformt sind.

Es dürfen keine Lampen mit einer höheren Wattzahl verwendet werden! Diese Lampen erzeugen Temperaturen, für die das Gerät nicht ausgelegt ist.

Für Schäden, die durch Nichtbeachtung entstehen, wird keine Haftung übernommen.

Verfahrensweise:

- 01) Trennen Sie den Sunstrip II Stageblinder von der Stromversorgung, bevor Sie die Lampe einbauen.
- 02) Nehmen Sie die Lampe aus der Schachtel. Achten Sie darauf, **sie am Sockel anzufassen**. Lesen Sie Gebrauchsanweisung der Lampe. **Berühren Sie nicht das Glühbirnglas**. Wenn Sie die Lampen mit öligen Händen anfassen, wird deren Lebensdauer beeinträchtigt. Wenn Sie das Glas der Glühbirne berühren, wischen Sie sie mit einem sauberen, fusselfreien Tuch und Reinigungsalkohol ab.
- 03) Setzen Sie die Lampen ein (Abb.02).
- 04) Der Sunstrip II Stageblinder ist nun betriebsbereit.

Hinweis: Die Lampen sind in Reihe geschaltet. Wenn also eine Lampe defekt ist, funktionieren die anderen Lampen ebenfalls nicht.

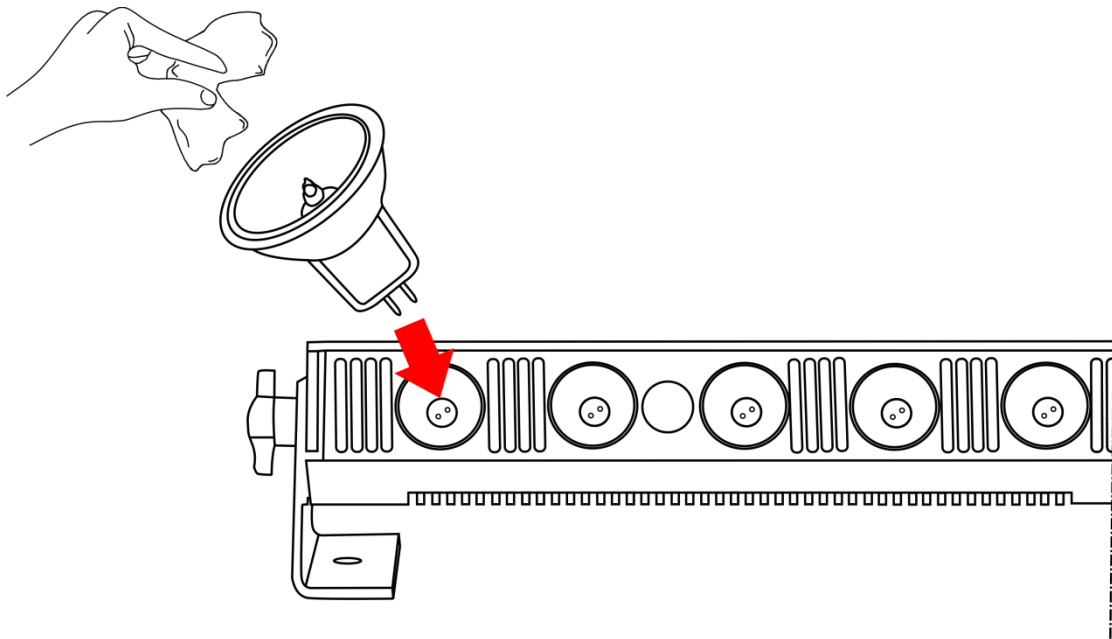


Abb. 02

Setup und Betrieb

Befolgen Sie die unten stehenden Anweisungen, da Sie zum empfohlenen Betriebsmodus gehören. Versichern Sie sich immer, dass das Gerät für die örtliche Netzspannung geeignet ist (siehe Technische Daten), bevor Sie es an das Stromnetz anschließen. Ein für 120V ausgelegtes Gerät darf nicht an eine Netzspannung von 230V angeschlossen werden und umgekehrt. Schließen Sie das Gerät an das Stromnetz an.

Wartung

Der Bediener muss sicherstellen, dass alle sicherheitsrelevanten und maschinentechnischen Vorrichtungen jeweils nach einem Jahr einer technischen Abnahmeprüfung durch qualifiziertes Personal unterzogen werden.

Der Bediener muss sicherstellen, dass alle sicherheitsrelevanten und maschinentechnischen Vorrichtungen einmal jährlich durch qualifiziertes Personal überprüft werden.

Bei der Überprüfung müssen die nachfolgenden Punkte betrachtet werden:

- 01) Alle Schrauben, die für die Installation des Produkts oder von Teilen des Produkts verwendet werden, müssen festsitzen und dürfen nicht korrodiert sein.
- 02) Weder Gehäuse noch Befestigungen oder die Stellen, an denen das Produkt befestigt ist, dürfen Verformungen aufweisen.
- 03) Mechanisch bewegte Bauteile wie Achsen, Linsen, etc. dürfen keinerlei Verschleißspuren aufweisen.
- 04) Netzkabel müssen unbeschädigt sein und dürfen keine Anzeichen von Materialermüdung aufweisen.

Der Sunstrip II Stageblinder von Showtec ist annähernd wartungsfrei. Dennoch sollte das Gerät regelmäßig gereinigt werden.

Falls das Gerät nicht regelmäßig gereinigt wird, verringert sich seine Leistung mit der Zeit erheblich.

Trennen Sie das Gerät vom Netz und wischen Sie es mit einem feuchten Tuch ab. Tauchen Sie das Gerät niemals in eine Flüssigkeit. Reinigen Sie die Linse mit Glasreiniger und einem weichen Tuch. Verwenden Sie keinen Alkohol oder Lösungsmittel.

Da Nebelfluid generell Rückstände hinterlässt und so die Lichtleistung schnell verringert, sollte die vordere Linse einmal in der Woche gereinigt werden.

Die Anschlüsse sollten ebenfalls regelmäßig gereinigt werden. Trennen Sie das Gerät vom Netz und wischen Sie den DMX- und den Audio-Eingang mit einem feuchten Tuch ab. Versichern Sie sich, dass alle Anschlüsse vollständig trocken sind, bevor Sie das Gerät mit anderen Geräten verbinden oder wieder ans Netz anschließen.

Fehlersuche

Diese Anleitung zur Fehlersuche soll bei der Lösung einfacher Probleme helfen.

Falls ein Problem auftreten sollte, führen Sie die unten stehenden Schritte der Reihe nach aus, bis das Problem gelöst ist. Sobald das Gerät wieder ordnungsgemäß funktioniert, sollten die nachfolgenden Schritte nicht mehr ausgeführt werden.

Kein Licht

Der Lichteffekt funktioniert nicht ordnungsgemäß – Wenden Sie sich an Fachpersonal.

Es gibt zwei mögliche Fehlerquellen: die Stromversorgung oder die Lampen.

- 01) Stromversorgung. Überprüfen Sie, ob das Gerät an eine geeignete Stromversorgung angeschlossen ist.
- 02) Die Lampen. Ersetzen Sie eine alte Lampe mit einer neuen mit den gleichen Spezifikationen. Siehe Seite 8 für nähere Informationen zum Auswechseln der Lampen.
- 03) Wenn alle erwähnten Bestandteile in einem ordnungsgemäßen Zustand zu sein scheinen, verbinden Sie das Gerät wieder mit dem Netz.
- 04) Wenn Sie die Ursache des Problems nicht ausfindig machen können, öffnen Sie auf keinen Fall das Gerät, da es Schaden nehmen könnte und die Garantie erlischt.
- 05) Geben Sie das Gerät an Ihren Showtec-Händler zurück.

Problem	Mögliche Ursache(n)	Lösung
Ein oder mehrere Geräte funktionieren überhaupt nicht	Das Gerät erhält keinen Strom.	<ul style="list-style-type: none"> • Überprüfen Sie, ob das Gerät eingeschaltet ist und ob die Kabel angeschlossen sind
	Hauptsicherung durchgebrannt.	<ul style="list-style-type: none"> • Geben Sie das Gerät an Ihren Showtec-Händler zurück.
Kein Licht oder die Leuchte fällt zeitweise aus	Das Gerät ist zu heiß geworden	<ul style="list-style-type: none"> • Lassen Sie das Gerät abkühlen • Stellen Sie die Klimaanlage kälter
	Lampe beschädigt	<ul style="list-style-type: none"> • Trennen Sie das Gerät von der Stromversorgung und ersetzen Sie die Lampe.
	Die Stromversorgungseinstellungen passen nicht zur örtlichen Netzspannung und Frequenz	<ul style="list-style-type: none"> • Trennen Sie alle Verbindungen der Kachel. Überprüfen Sie die Einstellungen und korrigieren Sie sie bei Bedarf

Technische Daten

Modell:	Showtec Sunstrip II Stageblinder
Eingangsspannung:	240V
Leistungsaufnahme:	700W
Schutzart:	IP-20
Abmessungen ohne Rohre/Halterungen:	1260 x 59 x 55 mm (LxBxH)
Abmessungen mit Rohren:	1390 x 59 x 55 mm (LxBxH)
Abmessungen mit Halterungen:	1315 x 125 x 95 mm (LxBxH)
Gewicht:	7,5 kg
Elektromechanische Effekte:	
Lichtquelle:	20 x 35W MR11 (80977/80978) (Nicht enthalten!)
Fassung:	GU4
Lampen	
80977 Osram MR11 Decostar 35 Titan GU4 (4000 h, 12V, 35W, 10°, 6200cd, 3000K)	
80978 Osram MR11 Decostar 35 Titan GU4 (4000 h, 12V, 35W, 36°, 1350cd, 3000K)	
Max. Umgebungstemperatur t_a :	40°C
Max. Gehäusetemperatur t_B :	80°C
Mindestabstand:	
Mindestabstand zu brennbaren Oberflächen:	0,5 m
Mindestabstand zum beleuchteten Objekt:	1 m

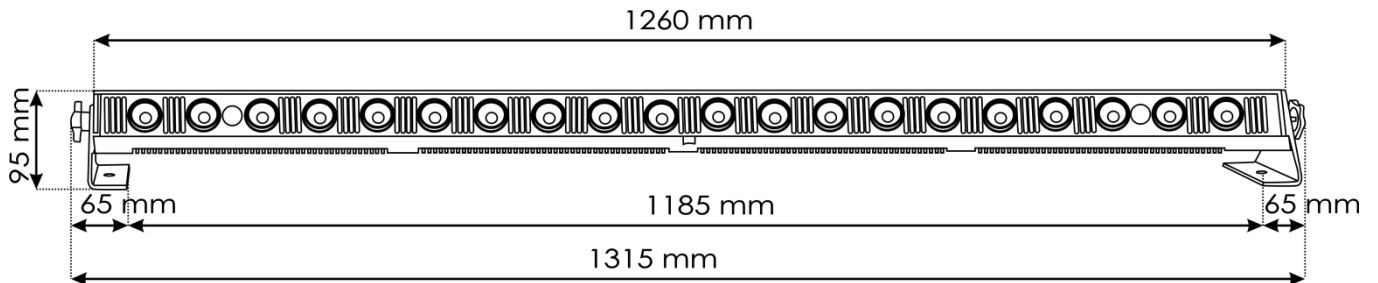
Unangekündigte Änderungen der technischen Daten und des Designs bleiben vorbehalten.



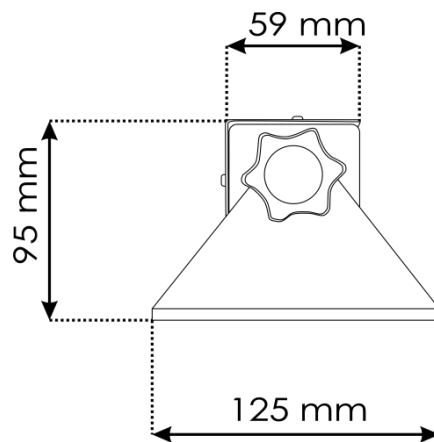
Website: www.Showtec.info

E-Mail: service@highlite.nl

Abmessungen



Seite





©2017 Showtec