



MODE D'EMPLOI



FRANÇAIS

Sunstrip II Stageblinder V1

Code produit : 30659

Table des matières

Avertissement	2
Consignes de sécurité	2
Conditions d'utilisation.....	4
Fixation	4
Branchement à la prise secteur.....	5
Instructions de renvoi	6
Réclamations.....	6
Description du système	7
Accessoires en option.....	7
Présentation	7
Installation	8
Installation de la lampe	8
Réglage et fonctionnement	9
Entretien	9
Dépannage	10
Pas de lumière	10
Spécifications du produit	11
Dimensions	12

Avertissement



Pour votre propre sécurité, veuillez lire attentivement ce manuel de l'utilisateur!



Consignes de déballage

Dès réception du produit, ouvrir la boîte en carton avec précautions et en vérifier le contenu. Veiller à ce que toutes les pièces s'y trouvent et soient en bon état. Si une pièce a été endommagée lors du transport ou si le carton lui-même porte des signes de mauvaise manipulation, informez-en aussitôt le revendeur et conservez le matériel d'emballage pour vérification. Conserver la boîte en carton et tous les matériaux d'emballage. S'il est nécessaire de retourner l'appareil à l'usine, veiller à utiliser la boîte en carton et les matériaux d'emballage d'origine.

La livraison inclut :

- Showtec Sunstrip II Stageblinder avec fil d'alimentation Schuko (1,25m)
- 2 pattes et leurs vis
- 2 tubes latéraux de montage
- Mode d'emploi



ATTENTION!

**Conservez l'appareil à l'abri de la pluie et de l'humidité !
Débranchez l'appareil avant d'ouvrir le boîtier !**



Consignes de sécurité

Toute personne impliquée dans l'installation, le fonctionnement et l'entretien de cet appareil doit :

- être qualifiée ;
- suivre les consignes de ce manuel.



**ATTENTION! Soyez prudent lorsque vous effectuez des opérations.
La présence d'une tension dangereuse constitue
un risque de choc électrique lié à la manipulation des câbles !**



Avant la première mise en marche de votre appareil, assurez-vous qu'aucun dommage n'a été causé pendant le transport.

Dans le cas contraire, contactez votre revendeur.

Pour conserver votre matériel en bon état et s'assurer qu'il fonctionne correctement et en toute sécurité, il est absolument indispensable pour l'utilisateur de suivre les consignes et avertissements de sécurité de ce manuel.

Veillez noter que les dommages causés par tout type de modification manuelle apportée à l'appareil ne sont en aucun cas couverts par la garantie.

Cet appareil ne contient aucune pièce susceptible d'être réparée par l'utilisateur. S'adresser exclusivement à des techniciens qualifiés pour l'entretien.

IMPORTANT :

Le fabricant ne sera en aucun cas tenu responsable des dommages causés par l'irrespect de ce manuel ni par toutes modifications interdites de l'appareil.

- Ne mettez jamais en contact le cordon d'alimentation avec d'autres fils ! Manipulez le cordon d'alimentation et tous les fils liés au secteur avec une extrême prudence !
- N'enlevez jamais l'étiquetage informatif et les avertissements indiqués sur l'appareil.
- Ne couvrez jamais le contact de masse avec quoi que ce soit.
- Ne soulevez jamais l'appareil en le maintenant par sa tête, sous peine d'abîmer le mécanisme. Maintenez-le toujours par ses poignées de transport.
- Ne placez jamais de matériaux devant la lentille.
- Ne regardez jamais directement la source lumineuse.
- Ne laissez jamais traîner de fils par terre.
- Ne desserrez jamais les vis du gobo. Vous risqueriez d'ouvrir le roulement à billes.
- N'insérez pas d'objets dans les orifices d'aération.
- Ne connectez pas l'appareil à un bloc de puissance.
- N'allumez et n'éteignez pas l'appareil à des intervalles réduits. Vous pourriez nuire à sa longévité.
- Ne touchez pas le boîtier de l'appareil à mains nues durant le fonctionnement de celui-ci (le boîtier devient très chaud). Laissez-le refroidir au moins 5 minutes avant de le manipuler.
- Ne secouez pas l'appareil. Évitez tout geste brusque durant l'installation ou l'utilisation de l'appareil.
- Utilisez l'appareil uniquement dans des espaces intérieurs et évitez de le mettre en contact avec de l'eau ou tout autre liquide.
- Utilisez l'appareil uniquement après avoir vérifié que le boîtier est bien fermé et que les vis sont correctement serrées.
- N'utilisez l'appareil qu'une fois vous être familiarisé avec ses fonctions.
- Évitez les flammes et éloignez l'appareil des liquides ou des gaz inflammables.
- Maintenez toujours le boîtier fermé pendant l'utilisation.
- Veillez toujours à garder un espace minimum d'air libre de 50 cm autour de l'appareil pour favoriser sa ventilation.
- Débranchez toujours l'appareil lorsqu'il n'est pas utilisé et avant de le nettoyer ! Prenez soin de manipuler le cordon d'alimentation uniquement par sa fiche. Ne retirez jamais celle-ci en tirant sur le cordon d'alimentation.
- Assurez-vous que l'appareil ne soit pas exposé à une source importante de chaleur, d'humidité ou de poussière.
- Assurez-vous que la tension disponible n'est pas supérieure à celle indiquée sur le panneau situé à l'arrière.
- Assurez-vous que le fil d'alimentation ne soit pas endommagé ou ne comporte pas d'éraflures. Vérifiez régulièrement l'appareil et le fil d'alimentation.
- Si la lentille est visiblement endommagée, elle doit être remplacée.
- Si vous heurtez ou laissez tomber l'appareil, débranchez-le immédiatement de la prise. Pour des raisons de sécurité, faire inspecter l'équipement par un technicien qualifié avant de le réutiliser.
- Si l'appareil a été exposé à de grandes différences de température (par exemple après le transport), ne le branchez pas immédiatement. La condensation qui se formerait à l'intérieur de l'appareil pourrait l'endommager. Laissez l'appareil hors tension et à température ambiante.
- Si votre produit Showtec ne fonctionne pas correctement, veuillez cesser de l'utiliser immédiatement. Emballez-le correctement (de préférence dans son emballage d'origine) et renvoyez-le à votre revendeur Showtec pour révision.
- À l'usage des adultes seulement. Le projecteur doit être installé hors de portée des enfants. Ne laissez jamais l'appareil fonctionner sans surveillance.
- N'essayez pas de shunter la protection thermostatique ou les fusibles.
- En cas de remplacement, utilisez uniquement des fusibles de même type ou de même calibre.
- L'utilisateur est responsable du positionnement et de l'utilisation corrects du Showtec Sunstrip II Stageblinder. Le fabricant décline toute responsabilité en cas de dommages causés par la mauvaise utilisation ou l'installation incorrecte de cet appareil.
- Cet appareil est répertorié sous la protection classe 1. Il est donc primordial de connecter le conducteur jaune / vert à la terre.
- Lors de la première mise en marche, de la fumée ou certaines odeurs peuvent émaner de l'appareil. Il s'agit d'un processus normal qui ne signifie pas nécessairement que l'appareil est défectueux.

- Les réparations, maintenances et connexions électriques doivent être réalisées par un technicien qualifié.
- GARANTIE : D'un (1) an à compter de la date d'achat.



ATTENTION ! PEUT PROVOQUER DES BLESSURES OCCULAIRES !!!

**Ne regardez jamais directement la source lumineuse.
(spécialement pour les personnes épileptiques !)**



Conditions d'utilisation

- Cet appareil ne doit pas être utilisé en permanence. Des pauses régulières vous permettront de le faire fonctionner pendant une longue période sans problèmes.
- La distance minimum entre l'éclairage et la surface illuminée doit être d'au moins 1 mètre.
- La température ambiante maximale $t_a = 40^\circ\text{C}$ ne devra jamais être dépassée.
- L'humidité relative ne doit pas dépasser 50 % à une température ambiante de 40°C .
- Si cet appareil est utilisé d'une autre manière que celle décrite dans ce manuel, il peut subir des dégâts entraînant l'annulation de la garantie.
- Toute autre utilisation peut être dangereuse et provoquer un court-circuit, des brûlures, une décharge électrique, un accident, etc.

L'utilisateur met non seulement sa propre sécurité en péril, mais également celle des autres !

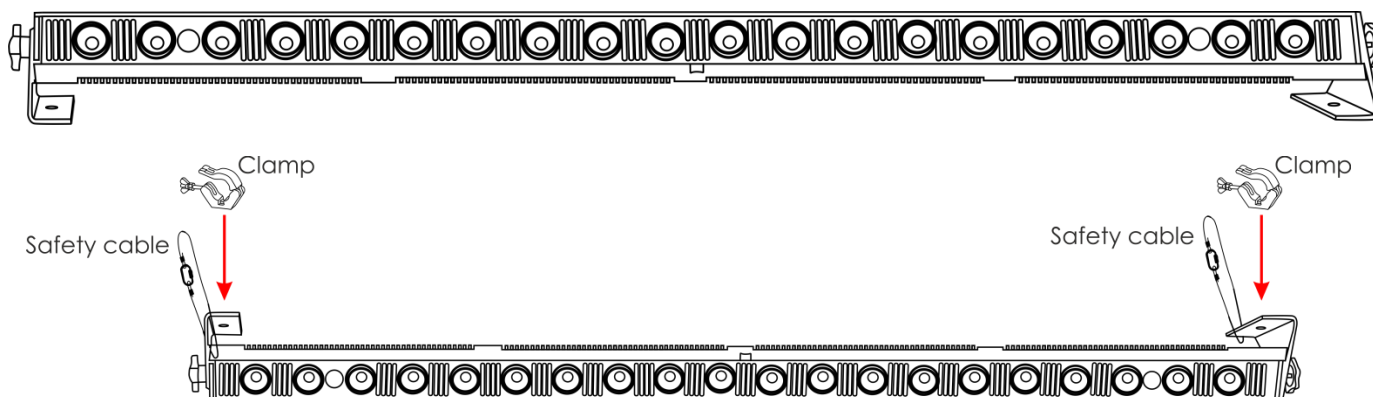
Fixation

Veillez suivre les directives européennes et nationales concernant la fixation, l'assemblage de structures et autres problèmes de sécurité.

N'essayez pas d'installer cet appareil vous-même !
Confiez cette tâche à un revendeur autorisé !

Procédure :

- Si le Showtec Sunstrip II Stageblinder est fixé sous un plafond ou une solive, un système de fixation professionnel doit être utilisé.
- Utilisez un collier pour fixer le Showtec Sunstrip II Stageblinder à la patte de montage, sur le système de fixation.
- Veillez toujours à ce que la fixation du Showtec Sunstrip II Stageblinder l'empêche d'osciller librement dans la pièce.
- L'installation doit toujours être effectuée avec un système d'attache de sécurité, un filet ou un fil de sécurité par exemple.
- Lors de la fixation, du démontage ou de la mise en service de la Showtec Sunstrip II Stageblinder, assurez-vous toujours que la zone située en dessous soit dégagée et qu'aucune personne non autorisée ne s'y trouve.




La Showtec Sunstrip II Stageblinder peut être placée sur une surface au sol, dégagée ou montée sur n'importe quelle structure à l'aide d'un collier.

Une mauvaise installation peut entraîner des dégâts importants ainsi que des blessures graves !

Branchement à la prise secteur

Branchez la fiche d'alimentation de l'appareil dans la prise secteur.
Veillez à toujours connecter le fil de la bonne couleur au bon endroit.

International	Fil UE	Fil Royaume-Uni	Fil USA	Broche
L	MARRON	ROUGE	JAUNE / CUIVRE	PHASE
N	BLEU	NOIR	ARGENTÉ	NEUTRE
	JAUNE / VERT	VERT	VERT	TERRE (PROTECTION)

Assurez-vous que votre appareil soit toujours connecté à une prise de terre !

Une mauvaise installation peut entraîner des dégâts importants ainsi que des blessures graves !



Instructions de renvoi

S'acquitter de l'affranchissement postal de la marchandise renvoyée avant de l'expédier et utiliser les matériaux d'emballage d'origine ; aucun timbre de retour prépayé ne sera fourni. Étiqueter clairement l'emballage à l'aide du numéro d'autorisation de renvoi (RMA – Return Authorization Number). Les produits renvoyés sans numéro RMA seront refusés. Highlite déclinera les marchandises renvoyées ainsi que toute responsabilité. Contacter Highlite par téléphone, au +31 (0)455 667 723, ou par e-mail, à l'adresse aftersales@highlite.nl et demander un numéro RMA avant d'expédier l'appareil. L'utilisateur doit être prêt à fournir le numéro de modèle, le numéro de série ainsi qu'une brève description des raisons du renvoi. Veiller à bien emballer l'appareil, car tous les dommages subis durant le transport et résultant d'un emballage inadéquat seront à la charge du client. Highlite se réserve le droit de réparer ou de remplacer le ou les produits, à sa propre discrétion. La société suggère de toujours employer des matériaux d'emballage UPS ou deux boîtes en carton, afin de préserver les marchandises durant le transport.

Remarque : Si l'appareil est accompagné d'un numéro RMA, inclure les informations suivantes sur un bout de papier et le placer dans la boîte.

- 01) Votre nom
- 02) Votre adresse
- 03) Votre numéro de téléphone
- 04) Une brève description des problèmes

Réclamations

Le client est tenu de vérifier les marchandises livrées dès leur réception, afin de détecter tout problème ou défaut visible potentiel. Ces vérifications peuvent également avoir lieu après que nous l'ayons averti de la mise à disposition des marchandises. Le transporteur est responsable de tous les dommages ayant eu lieu durant le transport ; par conséquent, les dommages doivent être signalés au transporteur à réception de la marchandise.

En cas de dégât subi lors du transport, le client doit en informer l'expéditeur et lui soumettre toute réclamation. Signaler les dommages résultant du transport dans un délai d'un (1) jour suivant la réception de la livraison.

Toujours s'acquitter de l'affranchissement postal des marchandises renvoyées. Accompagner les marchandises renvoyées d'une lettre définissant les raisons du renvoi. Les renvois qui n'ont pas été prépayés seront refusés, à moins d'un accord précis stipulé par écrit.

Toute réclamation à notre encontre doit être faite par écrit ou par fax dans les 10 jours ouvrables suivant la réception de la facture. Une fois cette période écoulée, les réclamations ne seront plus traitées. Les réclamations ne seront alors considérées que si le client a, jusqu'ici, respecté toutes les parties du contrat, sans tenir compte de l'accord d'où résulte l'obligation.

Description du système

Caractéristiques

Il s'agit du grand frère du Sunstrip II Stageblinder, une barre de 700 W à 20 ampoules MR-11 (12 V, 35 W et 2 000 heures de service), 2 tubes latéraux de montage et 2 pieds fournis.

- Tension en entrée : 240V
- Consommation : 700W
- Source lumineuse : 20 fois 35 W MR11 ([80977/80978](#)) **(non incluses)**
- Prise : GU4
- Indice de protection : IP -20
- Dimensions sans tubes / pattes : 1260 x 59 x 55 mm (l x L x H)
- Dimensions avec tubes : 1390 x 59 x 55 mm (l x L x H)
- Dimensions avec pattes : 1315 x 125 x 95 mm (l x L x H)
- Poids : 7,5 kg

Remarque : il est indispensable de connaître la notion de DMX pour tirer pleinement parti de cet appareil.

Accessoires en option

[80977](#) Osram MR11 Decostar 35 Titan GU4

[80978](#) Osram MR11 Decostar 35 Titan GU4

Présentation

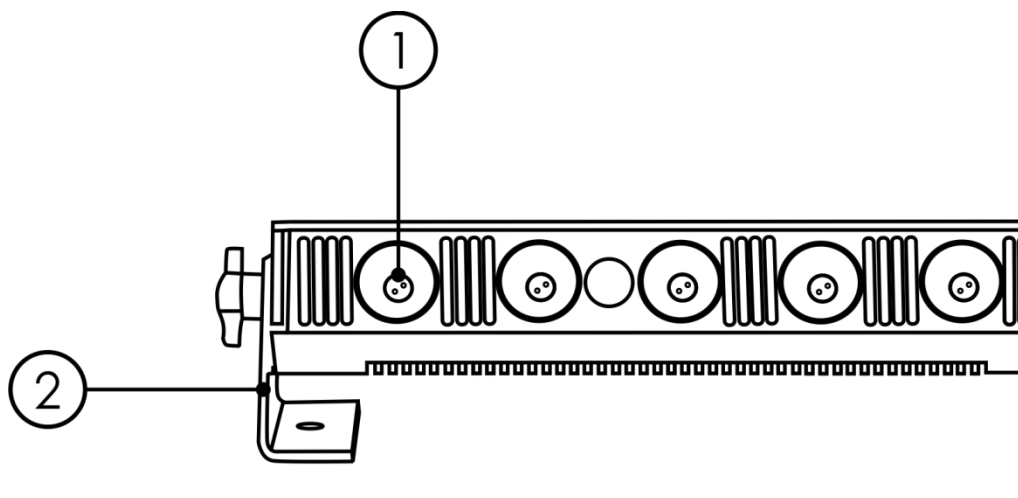


Fig. 01

01) Prise GU4 pour 35 W MR11 ([8097/80978](#)) **(ampoules non incluses !)**

02) Patte de montage

Installation

Retirez tout le matériel d'emballage de la Sunstrip II Stageblinder. Veiller à retirer tous les coussinets de mousse et de plastique. Brancher tous les fils.

N'alimentez pas le système avant de l'avoir correctement configuré et connecté.

Débranchez toujours l'appareil avant d'effectuer l'entretien ou la maintenance.

Les dommages causés par l'irrespect du manuel ne sont pas couverts par la garantie.

Installation de la lampe

La Sunstrip II Stageblinder de Showtec utilise la prise GU4 (code commande [80977](#) / [80978](#)) fournie par la majorité des fabricants. Il est recommandé d'utiliser la lampe correspondant à votre appareil.

Notez que des versions utilisant d'autres types de lampes pourront être proposées dans l'avenir. Vérifiez l'étiquette des spécifications du produit pour plus de détails.

Débranchez toujours l'appareil avant d'en effectuer l'entretien ou la maintenance.

La lampe doit être remplacée quand elle est abîmée ou déformée par la chaleur.

N'installez pas de lampes d'une puissance plus élevée ! Celles-ci dégagent des températures pour lesquelles l'appareil n'est pas conçu.

Les dommages causés par l'irrespect du manuel ne sont pas couverts par la garantie.

Procédure :

- 01) Débranchez la Sunstrip II Stageblinder de la prise de courant avant d'installer la lampe.
- 02) Retirez la lampe de la boîte et tenez-la **par la base**. Lisez les instructions concernant la lampe.
Ne touchez pas le verre de l'ampoule de la lampe. De l'huile sur les mains peut amoindrir la longévité de cette dernière. Si vous touchez le verre de l'ampoule, essuyez-le avec un chiffon propre et non pelucheux et de l'alcool dénaturé.
- 03) Installez les lampes (Fig.02).
- 04) La Sunstrip II Stageblinder peut maintenant être utilisé.

Remarque : Les ampoules sont branchées en série ; si une ampoule tombe en panne, les autres ampoules le feront également.

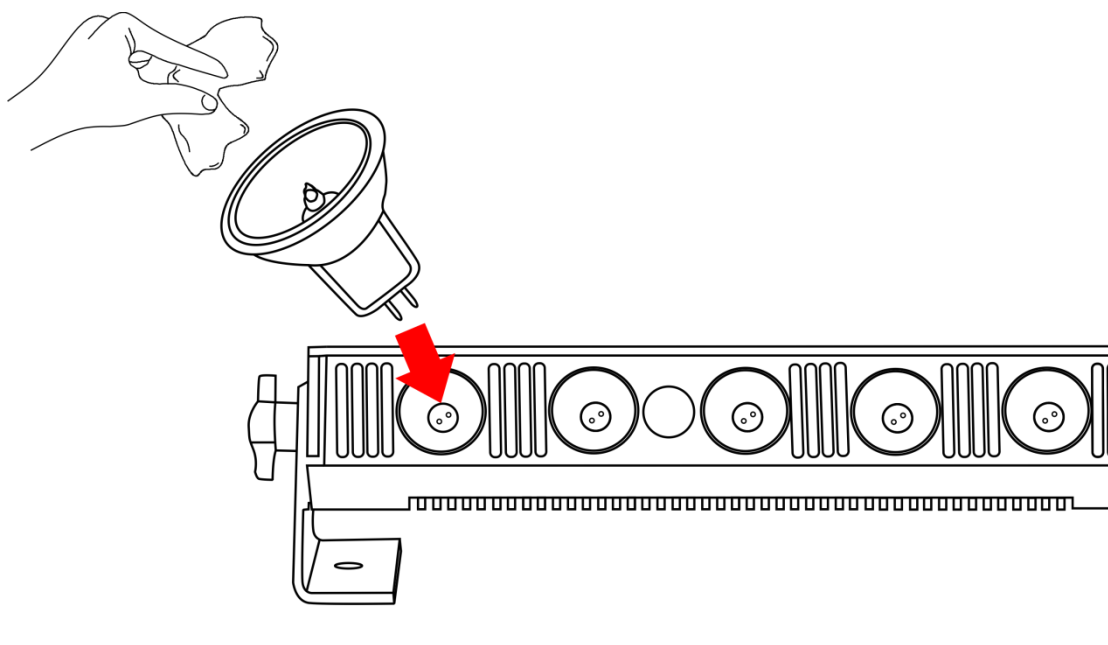


Fig. 02

Réglage et fonctionnement

Suivez les indications ci-dessous, en fonction du mode de fonctionnement choisi.

Avant de brancher l'appareil, assurez-vous toujours que la tension d'alimentation corresponde à celle du produit. N'essayez pas d'utiliser un produit supportant une tension de 120 V sur une alimentation de 230 V, ou inversement.

Connectez l'appareil à la source d'alimentation.

Entretien

L'utilisateur doit s'assurer que les installations liées à la sécurité et techniques soient inspectées par un expert, chaque année, au cours d'un test d'acceptation

L'utilisateur doit s'assurer que les installations liées à la sécurité et techniques soient inspectées chaque année par une personne qualifiée.

Il faut tenir compte des points suivants durant l'inspection :

- 01) Toutes les vis utilisées pour l'installation de l'appareil ou des parties de celui-ci, doivent être bien vissées et ne pas être corrodées.
- 02) Les boîtiers, fixations et systèmes d'installation ne devront comporter aucune déformation.
- 03) Les pièces mécaniques mobiles, les essieux ou les goupilles par exemple, ne devront présenter aucune trace d'usure.
- 04) Les fils d'alimentation ne devront présenter aucune trace de dommage ou de fatigue des matériaux.

La Sunstrip II Stageblinder ne requiert presque aucune maintenance. Cependant, vous devez veiller à ce que l'appareil reste propre.

Si tel n'est pas le cas, la luminosité de l'appareil pourrait être réduite de manière significative.

Débranchez la prise de courant puis nettoyez le couvercle à l'aide d'un chiffon humide. Ne plongez sous aucun prétexte l'appareil dans un liquide. Nettoyez la lentille avec un nettoyant vitres et un chiffon doux. N'utilisez ni alcool ni solvants.

La lentille frontale doit être nettoyée chaque semaine car le liquide fumigène tend à accumuler des résidus, ce qui provoque la réduction rapide de la luminosité.

Assurez-vous que les branchements restent propres. Débranchez l'alimentation électrique, puis nettoyez le DMX et les branchements audio à l'aide d'un chiffon humide. Assurez-vous que les connexions soient parfaitement sèches avant de connecter le matériel ou de le brancher à l'alimentation électrique.

Dépannage

Ce guide de dépannage est conçu pour vous aider à résoudre des problèmes simples. Pour ce faire, vous devez suivre les étapes suivantes dans l'ordre afin de trouver une solution. Dès que l'appareil fonctionne à nouveau correctement, ne suivez plus les étapes suivantes.

Pas de lumière

Si l'effet lumineux ne fonctionne pas bien, confiez-en la réparation à un technicien.

Il se peut que le problème soit lié à l'alimentation ou à l'ampoule.

- 01) Alimentation. Vérifiez que l'appareil soit branché sur la bonne alimentation.
- 02) L'ampoule. Remplacez l'ancienne ampoule par une nouvelle de mêmes caractéristiques. Reportez-vous à la page 8 pour remplacer l'ampoule.
- 03) Si tout ce qui est mentionné ci-dessus semble fonctionner correctement, rebranchez l'appareil.
- 04) Si vous ne parvenez pas à déterminer la cause du problème, n'ouvrez en aucun cas la Sunstrip II Stageblinder, car vous pourriez l'endommager et annuler la garantie.
- 05) Rapportez l'appareil à votre revendeur Showtec.

Problème	Cause(s) probable(s)	Solution
Un ou plusieurs appareils ne fonctionnent pas	L'alimentation est défectueuse	<ul style="list-style-type: none"> • Vérifiez que l'appareil soit allumé et que les fils soient correctement branchés.
	Le fusible interne a grillé.	<ul style="list-style-type: none"> • Rapportez l'appareil à votre revendeur Showtec.
Pas de lumière ou la lampe s'éteint de manière intermittente.	L'appareil est trop chaud	<ul style="list-style-type: none"> • Laissez le projecteur refroidir. • Allumez l'air conditionné.
	Lampe endommagée	<ul style="list-style-type: none"> • Débranchez l'appareil et remplacez la lampe.
	Les réglages de l'alimentation ne correspondent pas à la tension ni à la fréquence C.A.	<ul style="list-style-type: none"> • Débranchez le panneau Vérifiez les réglages et modifiez-les si nécessaire

Spécifications du produit

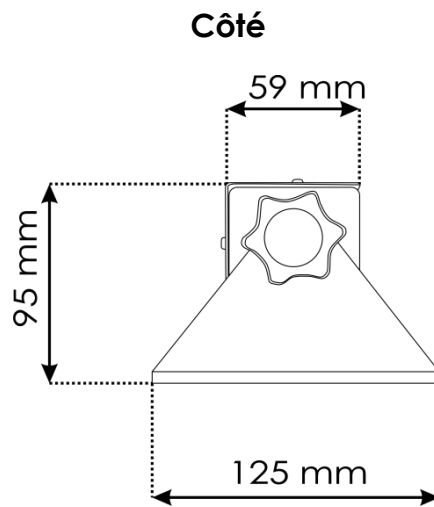
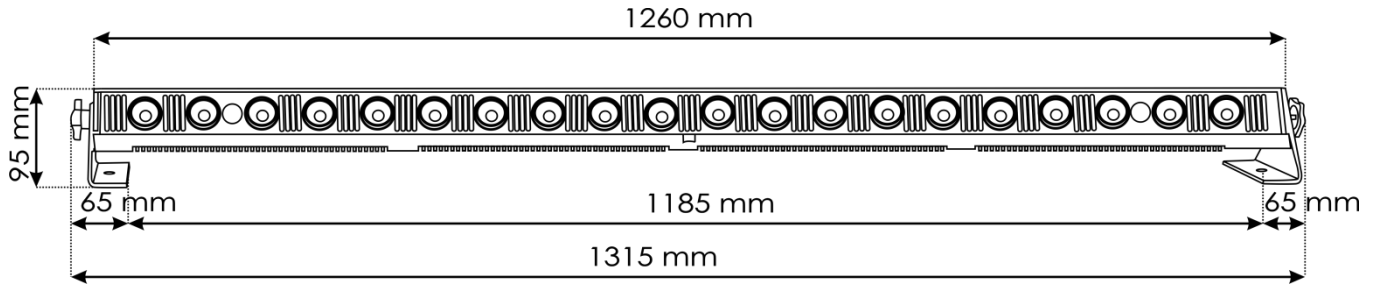
Modèle :	Showtec Sunstrip II Stageblinder
Tension entrante :	240V
Consommation :	700 W
Indice de protection :	IP -20
Dimensions sans tubes / pattes :	1260 x 59 x 55 mm (l x L x H)
Dimensions avec tubes :	1390 x 59 x 55 mm (l x L x H)
Dimensions avec pattes :	1315 x 125 x 95 mm (l x L x H)
Poids :	7,5 kg
Effets électromécaniques :	
Source lumineuse :	20 fois 35W MR11 (80977/80978) (Non incluses !)
Prise :	GU4
Lampe	
80977	Osram MR11 Decostar 35 Titan GU4 (4 000 h, 12 V, 35 W, 10°, 6200cd, 3000K)
80978	Osram MR11 Decostar 35 Titan GU4 (4 000 h, 12 V, 35 W, 36°, 1350cd, 3000K)
Température ambiante max. t_a :	40 C
Température max. du boîtier t_B :	80°C
Distance minimum :	
Distance minimum à des surfaces inflammables :	0,5 m
Distance minimum avec l'objet éclairé :	1 m

La conception et les caractéristiques du produit sont soumises à modification sans avis préalable.



Site web : www.Showtec.info
 Adresse électronique : service@highlite.nl

Dimensions





©2017 Showtec