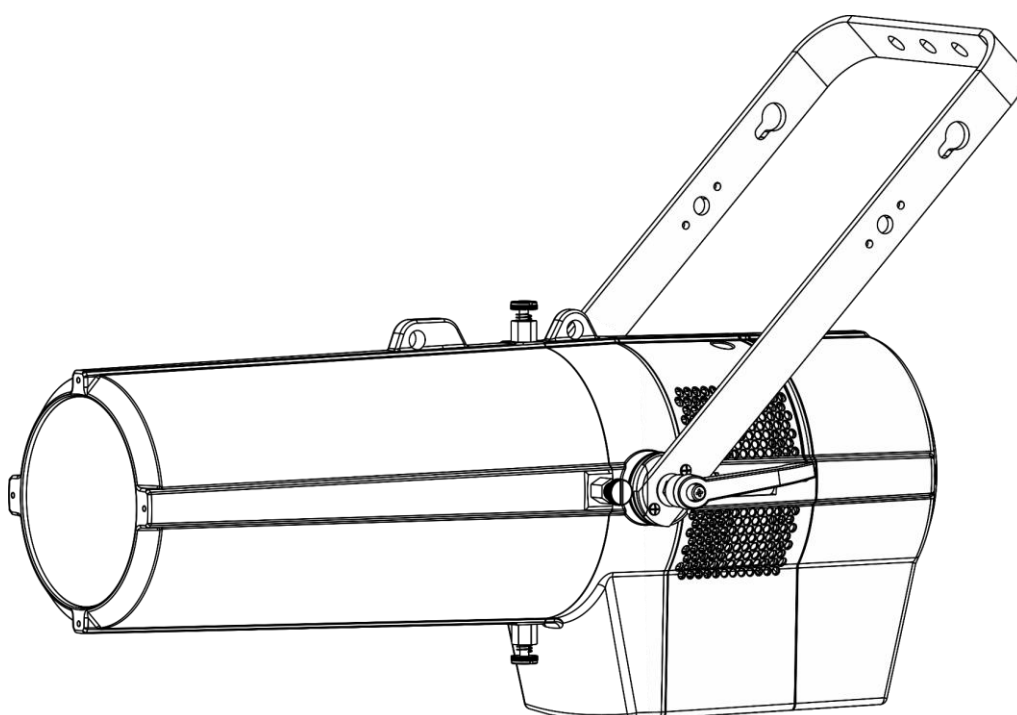




## BENUTZERHANDBUCH



**DEUTSCH**

**Performer Profile IP 3200K**

**V1**

**Bestellnummer: 33110**

**Inhaltsverzeichnis**

**Warnung** .....2  
 Sicherheitshinweise .....2  
 Bestimmungsgemäßer Gebrauch .....4  
 Montage .....4  
 Netzanschlüsse .....5  
 Rückgabe .....6  
 Reklamationen .....6

**Beschreibung des Geräts** .....7  
 Übersicht .....7  
 Rückseite .....8

**Installation** .....8  
 Installation des Gobohalters .....9

**Einrichtung und Betrieb** .....10  
 Strahl formen .....10  
 Steuerungsmodi .....11  
 Ein Performer (Statisch, Manuell) .....11  
 Mehrere Performer (Master/Slave-Steuerung) .....11  
 Mehrere Performer (DMX-Steuerung) .....12  
 Verbinden der Geräte .....13  
 Datenverkabelung .....13  
 Bedienfeld .....14  
 DMX-Adresszuweisung .....14  
 Menü-Übersicht .....15  
 Hauptmenü-Optionen .....16  
 1. Static (Statisch) .....17  
 2. Address (Adresse) .....17  
 3. Personality (DMX-Kanalmodi) .....17  
 4. Run Mode (Betriebsmodus) .....18  
 5. Manual (Manuell) .....18  
 5.1. Edit (Bearbeitungsmenü) .....18  
 5.2. Play (Wiedergabe) .....20  
 6. Setting (Einstellung) .....20  
 6.1. Key (Displaysperre) .....21  
 6.2. Dimmer .....21  
 6.3. Perform .....21  
 6.4. DMX Error (DMX-Fehler) .....22  
 6.5. Reset (Zurücksetzen) .....22  
 7. Wireless (kabellos) .....23  
 8. Info .....23  
 8.1. Version .....23  
 8.2. RDM .....24  
 DMX-Kanäle .....24  
 5 Kanäle (SIMPLE) .....24  
 7 Kanäle (16BIT MODUS) .....25

**Reinigung** .....26  
 Reinigung von Glaslinsen .....26  
 Reinigung des Reflektors .....26

**Wartung** .....27

**Fehlersuche** .....28  
 Kein Licht .....28  
 Keine Reaktion auf DMX-Signale .....28

**Technische Daten** .....30

**Abmessungen** .....31

## Warnung



**Bitte lesen Sie diese Anleitung zu Ihrer Sicherheit sorgfältig durch,  
bevor Sie das Gerät zum ersten Mal in Betrieb nehmen!**

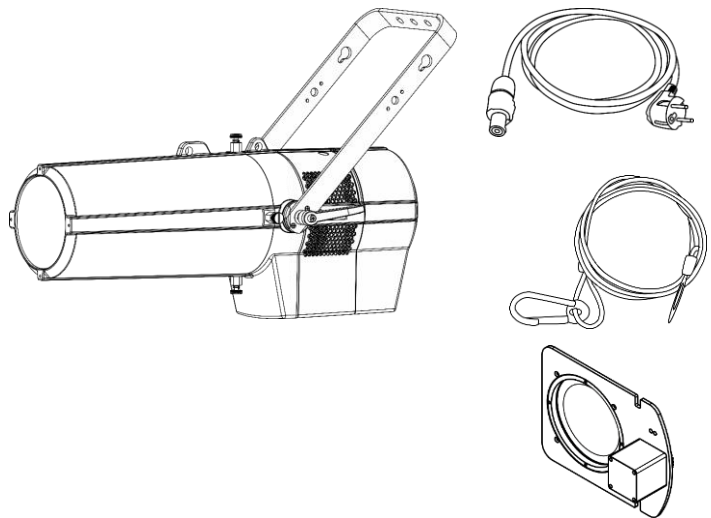


### Auspacken

Packen Sie das Produkt bitte direkt nach dem Erhalt aus und überprüfen Sie es auf Vollständigkeit und Unversehrtheit. Falls Sie Transportschäden an einem oder mehreren Teilen des Produkts oder der Verpackung feststellen, benachrichtigen Sie bitte unverzüglich den Verkäufer und heben Sie das Verpackungsmaterial für eine spätere Überprüfung auf. Bewahren Sie den Karton und alles dazugehörige Verpackungsmaterial auf. Falls das Produkt zurückgegeben werden muss, stellen Sie bitte sicher, dass Sie es in der Originalverpackung zurücksenden.

### Lieferumfang:

- Showtec Performer Profile IP 3200K
- Gobohalter mit einem Glasgobo
- True 1-zu-Schuko-Netzkabel (2,1 m)
- 1x Sicherheitskabel
- Bedienungsanleitung



### Voraussichtliche Nutzungsdauer von LEDs

Die Helligkeit von LEDs lässt mit der Zeit nach. Die hauptsächliche Ursache ist HITZE, da diese den Prozess beschleunigt. Wenn LEDs sehr dicht beieinander angebracht werden, sind sie einer höheren Betriebstemperatur ausgesetzt, als wenn ein idealer Abstand eingehalten wird oder sie unter optimalen Bedingungen, also einzeln, betrieben werden. Aus diesem Grund verringert sich die Nutzungsdauer erheblich, wenn alle Farb-LEDs mit maximaler Helligkeit betrieben werden. Falls die Verlängerung der Nutzungsdauer von großer Bedeutung für Sie ist, sollten Sie darauf achten, dass die Betriebstemperatur gering gehalten wird. Dazu können eine klimatisierte Betriebsumgebung und die Verringerung der generellen Leuchtintensität beitragen.

### Sicherheitshinweise

Alle Personen, die dieses Produkt installieren, bedienen und warten, müssen:

- dafür qualifiziert sein und
- die Anweisungen in dieser Bedienungsanleitung beachten.



**ACHTUNG! Seien Sie vorsichtig beim Umgang mit diesem Gerät.  
Bei gefährlichen Netzspannungen könnten Sie beim Berühren  
der Kabel einen lebensgefährlichen elektrischen Schlag erhalten!**



Versichern Sie sich vor der ersten Inbetriebnahme, dass das Produkt keine Transportschäden erlitten hat. Falls es beschädigt ist, setzen Sie sich bitte mit dem Verkäufer in Verbindung und verwenden Sie es nicht.

Um den einwandfreien Zustand und die sichere Handhabung zu gewährleisten, müssen die Sicherheitshinweise und Warnungen in dieser Anleitung unbedingt beachtet werden.

Bitte beachten Sie, dass wir für Schäden, die durch manuelle Änderungen entstehen, keine Haftung übernehmen.

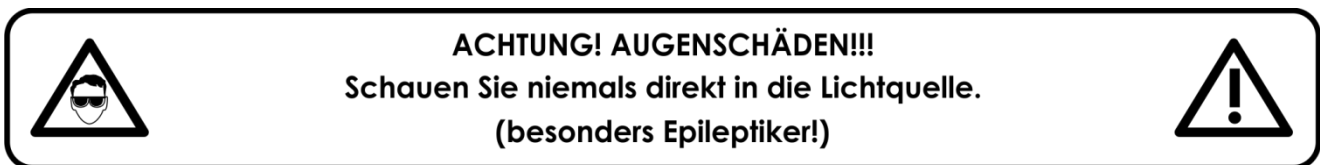
Dieses Produkt enthält keine Teile, die vom Benutzer gewartet werden können. Lassen Sie Wartungsarbeiten nur von qualifizierten Technikern durchführen.

### WICHTIG:

Der Hersteller haftet nicht für Schäden, die durch die Nichtbeachtung dieser Anleitung oder unbefugte Änderungen an diesem Produkt entstehen.

- Das Netzkabel darf nie mit anderen Kabeln in Berührung kommen! Mit dem Netzkabel und allen Verbindungen mit dem Stromnetz sollten Sie besonders vorsichtig umgehen!
- Das Netzkabel darf niemals modifiziert, gebogen, mechanisch belastet, gedrückt, gezogen oder erhitzt werden.
- Ziehen Sie niemals am Kabel. Das Kabel, mit dem das Gerät angeschlossen ist, muss immer ausreichend lang sein. Wenn das nicht der Fall ist, wird das Kabel eventuell beschädigt, was wiederum erheblichen Schaden verursachen kann.
- Entfernen Sie die Warnungen und Informationsetiketten nicht vom Produkt.
- Der Massekontakt darf niemals abgeklebt werden.
- Heben Sie das Gerät niemals am Projektionskopf an. Die Mechanik des Geräts könnte dadurch beschädigt werden. Halten Sie das Gerät immer an den Transportgriffen.
- Bedecken Sie die Linse oder LEDs unter keinen Umständen, gleichgültig mit welchem Material.
- Schauen Sie niemals direkt in die Lichtquelle.
- Achten Sie darauf, dass keine Kabel herumliegen.
- Verwenden Sie das Gerät niemals während eines Gewitters. Ziehen Sie im Fall eines Gewitters sofort den Netzstecker ab.
- Bestimmte Teile der Verpackung (Plastiktüten, Styropor, Nägel, etc.) müssen außerhalb der Reichweite von Kindern gehalten werden, da es sich dabei um potenzielle Gefahrenquellen handelt.
- Führen Sie keine Objekte in die Belüftungsschlitze ein.
- Schließen Sie dieses Gerät nie an ein Dimmerpack an.
- Schalten Sie das Gerät nicht in kurzen Abständen ein und aus, da das die Lebenszeit des Geräts verkürzt.
- Berühren Sie das Gerät während des Betriebs niemals mit bloßen Händen, da es extrem heiß wird. Lassen Sie das Gerät nach Gebrauch mindestens 5 Minuten lang abkühlen, bevor Sie es berühren.
- Keinen Erschütterungen aussetzen. Wenden Sie keine übermäßige Kraft an, wenn Sie das Produkt installieren oder verwenden.
- Überprüfen Sie, dass das Gehäuse fest verschlossen ist und dass alle Schrauben fest angezogen sind, bevor Sie das Gerät verwenden.
- Verwenden Sie das Produkt erst, nachdem Sie sich mit seinen Funktionen vertraut gemacht haben.
- Bringen Sie das Produkt nicht in die Nähe von offenen Feuern oder leicht entflammaren Flüssigkeiten oder Gasen.
- Öffnen Sie während des Betriebs niemals das Gehäuse.
- Lassen Sie immer zumindest 50 cm Freiraum um das Gerät, um die ausreichende Belüftung zu gewährleisten.
- Trennen Sie das Gerät immer vom Netz, wenn Sie es nicht benutzen oder wenn Sie es reinigen wollen! Fassen Sie das Netzkabel nur an der dafür vorgesehenen Grifffläche am Stecker an. Ziehen Sie den Stecker niemals am Kabel aus der Steckdose.
- Schützen Sie das Produkt vor extremer Hitze, Feuchtigkeit oder Staub.
- Gehen Sie sicher, dass die zur Verfügung stehende Netzspannung nicht höher ist, als auf der Rückseite des Geräts angegeben.
- Das Netzkabel darf nicht gequetscht oder beschädigt werden. Überprüfen Sie das Gerät und das Netzkabel in regelmäßigen Abständen auf eventuelle Schäden.
- Falls die Linse eindeutige Schäden wie Risse oder tiefe Kratzer aufweist, durch die ihre Funktionstüchtigkeit eingeschränkt wird, muss sie ersetzt werden.
- Falls das Anschlusskabel eindeutige Schäden aufweist, muss es ersetzt werden.
- Trennen Sie das Gerät unverzüglich von der Stromversorgung, falls es herunterfällt oder stark erschüttert wird. Lassen Sie das Produkt von einem qualifizierten Techniker auf Sicherheit überprüfen, bevor Sie es erneut verwenden.

- Schalten Sie das Gerät nicht sofort ein, nachdem es starken Temperaturschwankungen ausgesetzt wurde (z. B. beim Transport). Das entstehende Kondenswasser könnte das Gerät beschädigen. Schalten Sie das Gerät erst ein, wenn es Raumtemperatur erreicht hat.
- Schalten Sie das Gerät sofort aus, wenn es nicht ordnungsgemäß funktioniert. Verpacken Sie das Gerät sorgfältig (am besten in der Originalpackung) und schicken Sie es an Ihren Showtec-Händler.
- Nur für die Verwendung durch Erwachsene geeignet. Das Gerät muss außerhalb der Reichweite von Kindern installiert werden. Lassen Sie das angeschaltete Gerät niemals unbeaufsichtigt.
- Versuchen Sie unter keinen Umständen, den Temperaturschalter oder die Sicherungen zu überbrücken.
- Verwenden Sie ausschließlich Ersatzsicherungen des gleichen Typs und der gleichen Leistung wie die bereits enthaltenen Sicherungen.
- Der Anwender ist verantwortlich für die korrekte Positionierung und den korrekten Betrieb des Performers. Der Hersteller haftet nicht für Schäden, die durch Fehlgebrauch oder fehlerhafte Installation verursacht werden.
- Das Gerät fällt unter Schutzklasse I. Deshalb muss es unbedingt mit dem gelbgrünen Kabel geerdet werden.
- Reparaturen, Wartungen und elektrische Anschlüsse dürfen nur von qualifizierten Technikern durchgeführt bzw. bearbeitet werden.
- GARANTIE: Ein Jahr ab Kaufdatum.



### Bestimmungsgemäßer Gebrauch

- Dieses Gerät ist nicht für den Dauerbetrieb geeignet. Die Einhaltung regelmäßiger Betriebspausen erhöht die Lebensdauer des Geräts.
- Der Mindestabstand zwischen der Lichtquelle und der beleuchteten Fläche beträgt 0,8 Meter.
- Trennen Sie das Gerät während der Zeiträume, in denen es nicht verwendet wird, vollständig von der Stromversorgung, entweder mit einem Leistungsschalter oder indem Sie den Stecker aus der Steckdose ziehen. So vermeiden Sie Verschleiß und verlängern die Lebensdauer des Geräts.
- Die maximale Umgebungstemperatur für den Betrieb beträgt  $t_a = 40\text{ °C}$  und darf auf keinen Fall überschritten werden.
- Die relative Luftfeuchtigkeit darf 50 % bei einer Umgebungstemperatur von  $40\text{ °C}$  nicht überschreiten.
- Wenn das Gerät nicht so verwendet wird, wie in dieser Anleitung beschrieben, könnte es Schaden nehmen und die Garantie erlischt.
- Jegliche unsachgemäße Verwendung führt zu Risiken wie z. B. Kurzschlüsse, Verbrennungen, Stromschlag, Abstürze, etc.

*Ihre Sicherheit und die der Personen, die Sie umgeben, sind in Gefahr!*

### Montage

*Beachten Sie die europäischen und internationalen Richtlinien zur Montage, dem Anbringen an Traversen und allen weiteren Sicherheitsmaßnahmen.*

*Versuchen Sie nicht, das Gerät selbst zu installieren!*

*Lassen Sie die Installation immer von einem Vertragshändler vornehmen!*

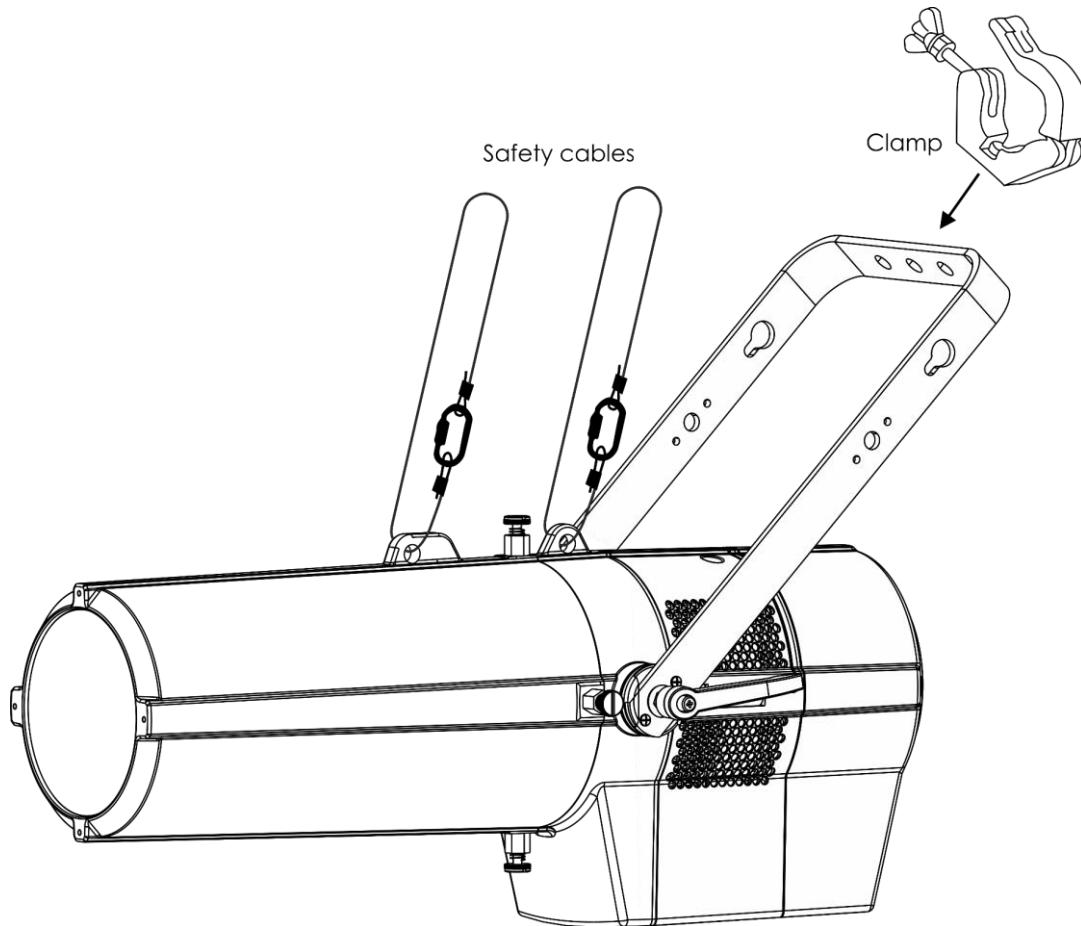
### Verfahrensweise:

- Falls der Performer von der Decke oder hohen Balken herabgelassen werden soll, muss ein professionelles Traversensystem verwendet werden.
- Verwenden Sie eine Schelle, um den Performer mithilfe der Halterung an einem Traversenrahmen zu befestigen.
- Der Performer darf unter keinen Umständen so montiert werden, dass es frei im Raum schwingen kann.
- Das fertig montierte Gerät muss mit einer Sicherheitsvorrichtung, z. B. mit einem geeigneten

Sicherheitsnetz oder einem Sicherheitskabel, gesichert werden.

- Stellen Sie immer sicher, dass der Bereich unter der Installation gesperrt wird und keine unbefugten Personen anwesend sind, wenn das Gerät montiert, demontiert oder gewartet wird.

*Die unsachgemäße Installation des Produkts kann zu schweren Verletzungen und/oder Sachschäden führen!*



Der Performer kann mit einer Schelle an einem beliebigen Traversenrahmen befestigt werden.

*Die unsachgemäße Installation des Produkts kann zu schweren Verletzungen und/oder Sachschäden führen!*

## Netzanschlüsse

Schließen Sie das Gerät mit dem Netzkabel an das Stromnetz an.

Achten Sie immer darauf, dass die farbigen Kabel an die entsprechenden, richtigen Stellen angeschlossen sind.

International	Kabel Europa	Kabel UK	Kabel USA	Pol
L	BRAUN	ROT	GELB/KUPFER	PHASE
N	BLAU	BLACK	SILBER	NEUTRAL
⊕	GELB-GRÜN	GRÜN	GRÜN	SCHUTZERDUNG

*Stellen Sie sicher, dass das Gerät immer ordnungsgemäß geerdet ist!*

*Die unsachgemäße Installation des Produkts kann zu schweren Verletzungen und/oder Sachschäden führen!*



## Rückgabe



Ware, die zurückgegeben wird, muss in der Originalverpackung verschickt und freigemacht werden. Wir lassen keine Waren rüchholen. Das Paket muss eine deutlich zu erkennende RMA-Nummer bzw. Rücksendenummer aufweisen. Alle Produkte, die keine RMA-Nummer aufweisen, werden nicht angenommen. Highlite nimmt die zurückgesendeten Waren nicht entgegen und übernimmt auch keinerlei Haftung. Rufen Sie Highlite an unter 0031-455667723 oder schreiben Sie ein E-Mail an [aftersales@highlite.com](mailto:aftersales@highlite.com) und fordern Sie eine RMA-Nummer an, bevor Sie die Ware versenden. Sie sollten die Modellnummer und die Seriennummer sowie eine kurze Begründung für die Rücksendung angeben. Verpacken Sie die Ware sorgfältig, da Sie für alle Transportschäden, die durch unsachgemäße Verpackung entstehen, haften. Highlite behält sich das Recht vor, das Produkt oder die Produkte nach eigenem Ermessen zu reparieren oder zu ersetzen. Wir empfehlen Ihnen, die Verwendung von UPS-Verpackungen oder die Produkte doppelt zu verpacken. So sind Sie immer auf der sicheren Seite.

**Hinweis: Wenn Sie eine RMA-Nummer erhalten, geben Sie bitte die folgenden Daten auf einem Zettel an und legen Sie ihn der Rücksendung bei:**

- 01) Ihr Name
- 02) Ihre Anschrift
- 03) Ihre Telefonnummer
- 04) Eine kurze Problembeschreibung

## Reklamationen

Der Kunde ist dazu verpflichtet, die empfangene Ware direkt nach Erhalt auf Fehler und/oder sichtbare Defekte zu überprüfen, oder diese Überprüfung nach dem Erhalt der Benachrichtigung, dass die Ware nun zur Verfügung steht, durchzuführen. Das Transportunternehmen haftet für Transportschäden. Deshalb müssen ihm eventuelle Schäden bei Erhalt der Warenlieferung mitgeteilt werden.

Es unterliegt der Verantwortung des Kunden, das Transportunternehmen über eventuelle Transportschäden der Ware zu informieren und Ausgleichsforderungen geltend zu machen. Alle Transportschäden müssen uns innerhalb von einem Tag nach Erhalt der Lieferung mitgeteilt werden. Alle Rücksendungen müssen vom Kunden freigemacht werden und eine Mitteilung über den Rücksendegrund enthalten. Nicht freigemachte Rücksendungen werden nur entgegengenommen, wenn das vorher schriftlich vereinbart wurde.

Reklamationen müssen uns innerhalb von 10 Werktagen nach Eingang der Rechnung auf dem Postweg oder per Fax übermittelt werden. Nach dieser Frist werden keine Reklamationen akzeptiert. Reklamationen werden nur dann bearbeitet, wenn der Kunde bis dahin seine Vertragspflichten vollständig erfüllt hat, ungeachtet des Vertrags, aus dem diese Verpflichtungen resultieren.



## Beschreibung des Geräts

### Funktionen

Der Performer Profile IP 3200K von Showtec ist ein Theaterscheinwerfer mit IP-Schutzart, hoher Leistung und hervorragenden Effekten.

- Eingangsspannung: 110-240 V AC, 50/60 Hz
- Leistungsaufnahme: 225 W
- Lichtquelle: 1x 260 W COB LED
- Antriebsstrom: 1,5 A
- Lichtleistung: 23600 lx @ 3 m (15°)
- DMX-Kanäle: 5 Kanäle (Einfach), 7 Kanäle (Mode 16 Bit)
- Steuerung: Statisch, Manuell, Master/Slave, DMX-512/RDM
- Aktualisierungsrate: 600 Hz-25 kHz
- CCT: 3200 K
- Dimmer: 0-100 %
- Stroboskop: 0-25 Hz
- CRI: > 90 Ra
- Dimmerkurven: Dimm4-Technologie, 4 Voreinstellungen
- Dimmerauflösung: 16 Bit
- Strahlungswinkel: 15°-30°
- Zoom: Motor
- Fokus: Motor
- Gobo (im Lieferumfang enthalten): 66 mm/49,5 mm (Größe M)
- Anschlüsse: True 1 Pro Power Netzeingang mit IP-Schutzart, 3-poliger XLR-Ein-/Ausgang mit IP-Schutzart
- Gehäuse: Aluminiumguss
- Kühlung: Ventilator
- Farbe: Schwarz, pulverbeschichtet
- IP-Schutzart: IP65
- Abmessungen: 650 x 340 x 575 mm (LxBxH)
- Gewicht: 13,9 kg

### Übersicht

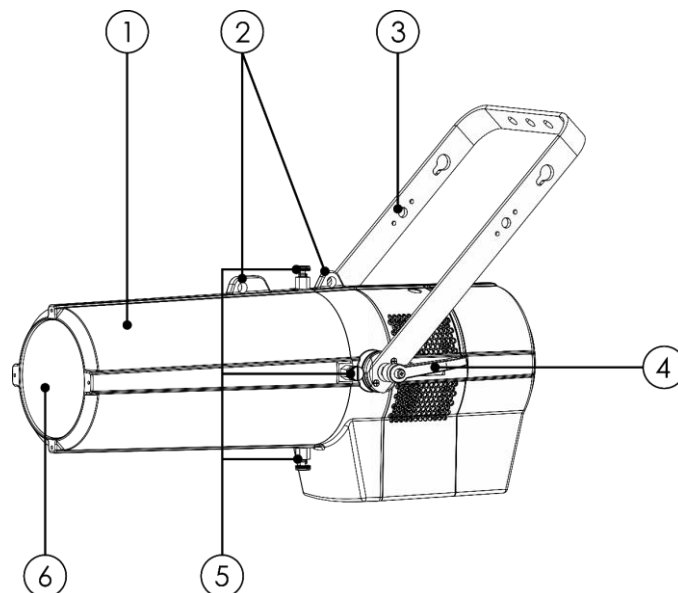


Abb. 01

- 01) Linsenrohrabdeckung
- 02) Sicherheitsringe
- 03) Halterung

- 04) Einstellschraube
- 05) Montageschrauben für Linsenrohrabdeckung
- 06) Linse



## Rückseite

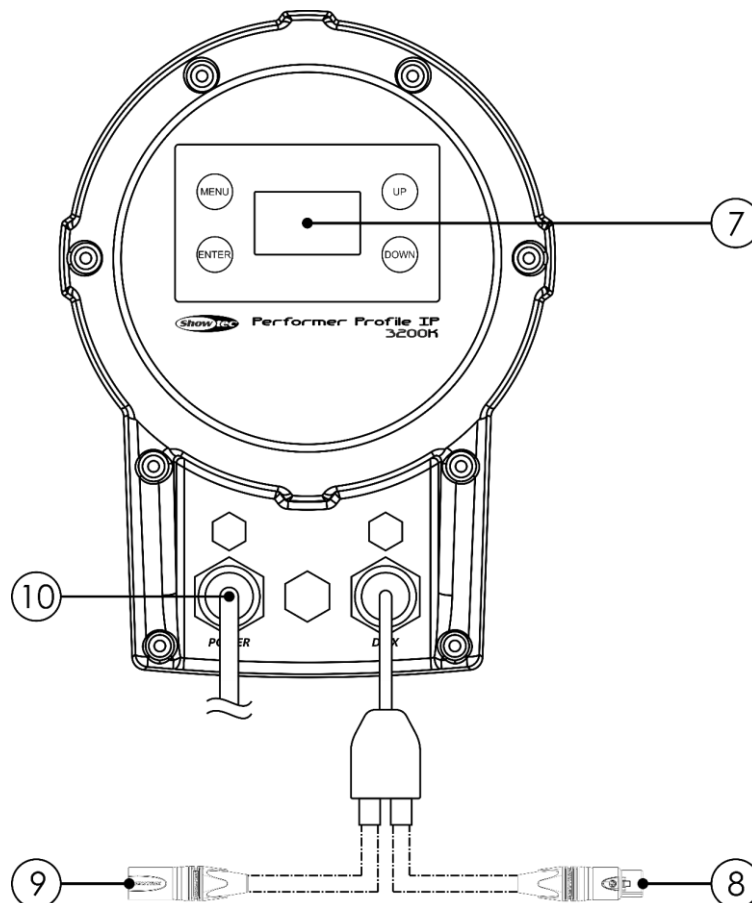


Abb. 02

- 07) OLED-Display + Steuerungstasten
- 08) 3-poliger DMX-Ausgang
- 09) 3-poliger DMX-Eingang
- 10) Neutrik Powercon True1 Netzeingang, 100-240 V  
Schließen Sie das beiliegende True1 Pro Power Netzkabel an.

## Installation

Entfernen Sie alle Verpackungsmaterialien von Ihrem Performer Profile IP 3200K. Versichern Sie sich, dass alle Schaumstoff- und Plastikfüllmaterialien vollständig entfernt sind. Schließen Sie alle Kabel an.

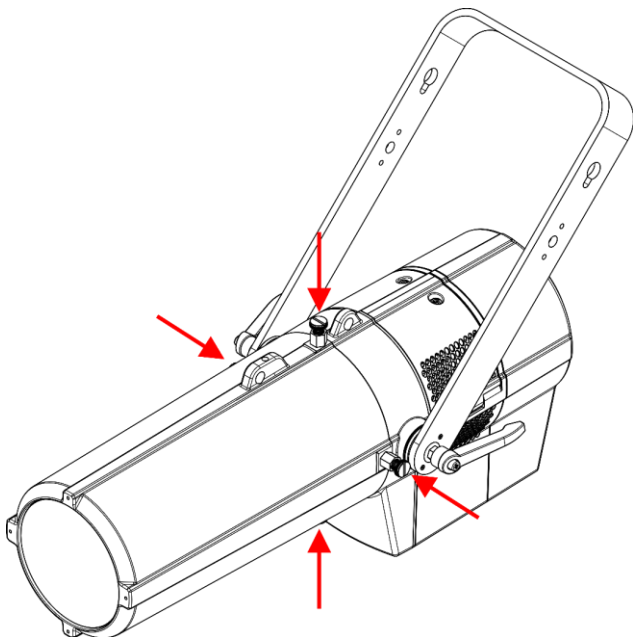
**Schließen Sie das System erst an das Stromnetz an, wenn alle Geräte korrekt angebracht und angeschlossen sind.**

**Trennen Sie das System immer vom Netz, bevor Sie es reinigen oder warten.**

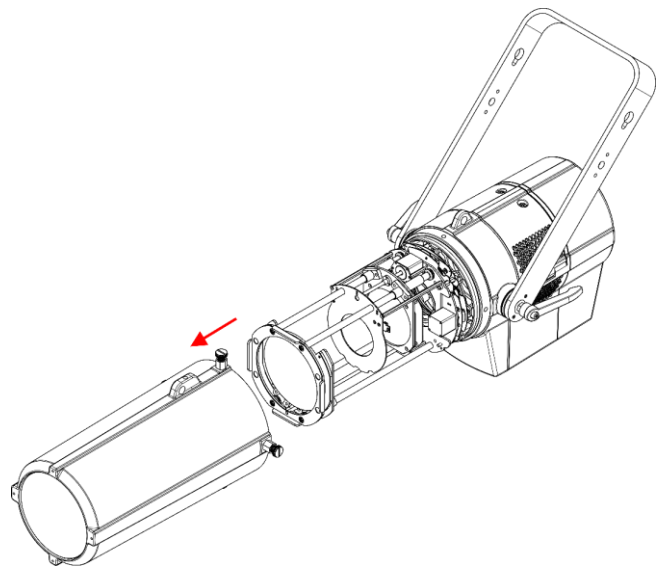
**Für Schäden, die durch Nichtbeachtung entstehen, wird keine Haftung übernommen.**

## Installation des Gobohalters

01) Lösen Sie die vier Befestigungsschrauben der Abdeckung. (Abb. 03) und entfernen Sie die Abdeckung (Abb. 04).

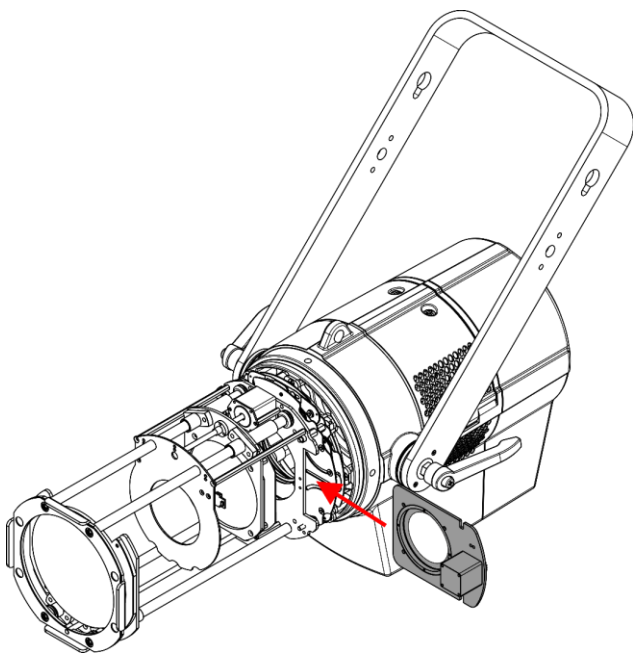


**Abb. 03**

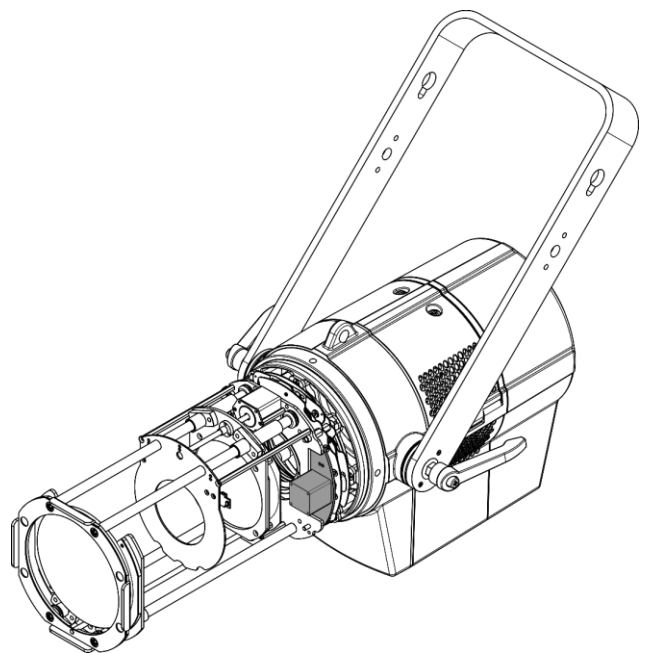


**Abb. 04**

02) Führen Sie den Gobohalter in den Schacht ein (Abb. 05), bis er in der Position einrastet (Abb. 06).



**Abb. 05**



**Abb. 06**

03) Schließen Sie das Gobo-Kabel an den Anschluss des Performers an.

04) Bringen Sie die Abdeckung wieder an und ziehen Sie alle 4 Schrauben wieder fest.

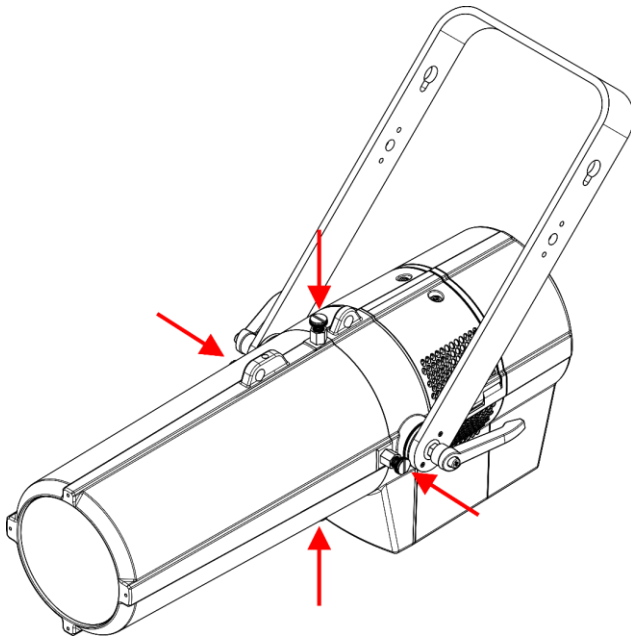
## **Einrichtung und Betrieb**

Befolgen Sie die unten stehenden Anweisungen, da Sie zum empfohlenen Betriebsmodus gehören. Versichern Sie sich immer, dass das Gerät für die örtliche Netzspannung geeignet ist (siehe Technische Daten), bevor Sie es an das Stromnetz anschließen. Ein für 120 V ausgelegtes Gerät darf nicht an eine Netzspannung von 230 V angeschlossen werden und umgekehrt. Schließen Sie das Gerät an das Stromnetz an.

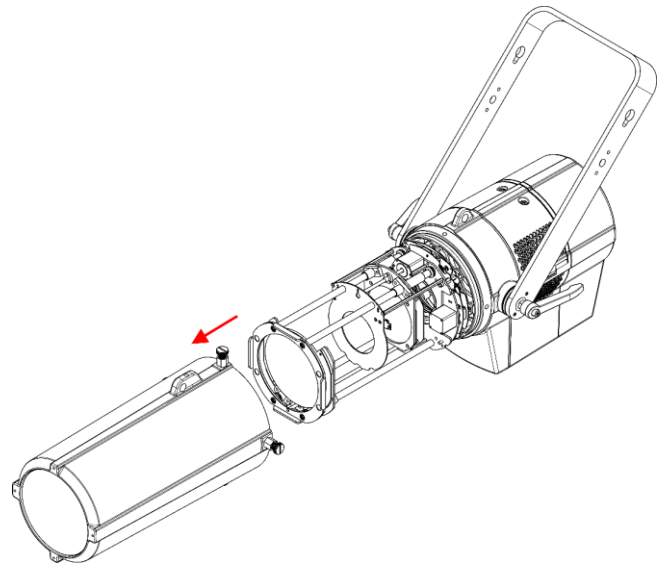
### **Strahl formen**

Die Shutter befinden sich im Inneren des Tubus. Drehen Sie an den Einstellrädern für den Shutter, um die Öffnung des Shutters anzupassen und den Strahl zu formen.

- 01) Lösen Sie die vier Befestigungsschrauben der Abdeckung. (Abb. 07) und entfernen Sie die Abdeckung (Abb. 08).

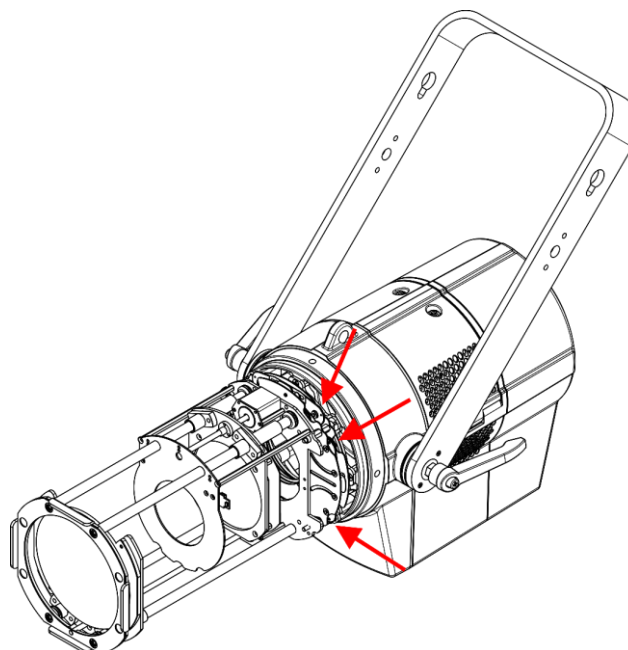


**Abb. 07**



**Abb. 08**

- 02) Stellen Sie die Shutter-Positionen über die Einstellräder ein (Abb. 09). Es gibt sechs Einstellräder (zwei pro Shutter).



**Abb. 09**

- 03) Bringen Sie die Abdeckung wieder an und ziehen Sie alle 4 Schrauben wieder fest.

## Steuerungsmodi

Es gibt 4 Modi:

- Statisch
- Manuell (benutzerdefinierte Programme)
- Master/Slave
- DMX-512/RDM (5CH, 7CH)

### Ein Performer (Statisch, Manuell)

- 01) Bringen Sie das Effektlicht an einem stabilen Traversenrahmen an. Lassen Sie mindestens 0,5 m Freiraum auf allen Seiten, um die Luftzirkulation zu gewährleisten.
- 02) Verwenden Sie immer ein Sicherheitskabel (Bestellnr. 70140/70141).
- 03) Schließen Sie das Gerät mit dem Versorgungskabel an eine geeignete Steckdose an.
- 04) Der Performer funktioniert selbstständig, wenn er an kein DMX-Kabel angeschlossen ist. Auf den Seiten 17-20 finden Sie weitere Informationen über den statischen Modus und den manuellen Modus.

### Mehrere Performer (Master/Slave-Steuerung)

- 01) Bringen Sie das Effektlicht an einem stabilen Traversenrahmen an. Lassen Sie mindestens 0,5 m Freiraum auf allen Seiten, um die Luftzirkulation zu gewährleisten.
- 02) Verwenden Sie immer ein Sicherheitskabel (Bestellnr. 70140/70141).
- 03) Verbinden Sie die Performer mit einem 3-poligen XLR-Kabel.

Die Steckerkontakte:



- 01) Erde
- 02) Signal -
- 03) Signal +

- 04) Verbinden Sie die Geräte wie in Abb. 10. Schließen Sie den DMX-Ausgang des ersten Geräts mit einem DMX-Kabel an den Eingang des zweiten Geräts an. Wiederholen Sie diesen Vorgang, um das zweite, dritte und vierte Gerät ebenfalls zu verbinden. Mit dem Mastergerät stehen Ihnen dieselben Funktionen zur Verfügung (statischer oder manueller Modus) wie auf den Seiten 17-20 beschrieben. Das bedeutet, dass Sie den gewünschten Betriebsmodus am Mastergerät einstellen können und dann alle Slavegeräte genauso reagieren wie dieses Gerät.

### Mehrere Performer (Master/Slave-Steuerung)

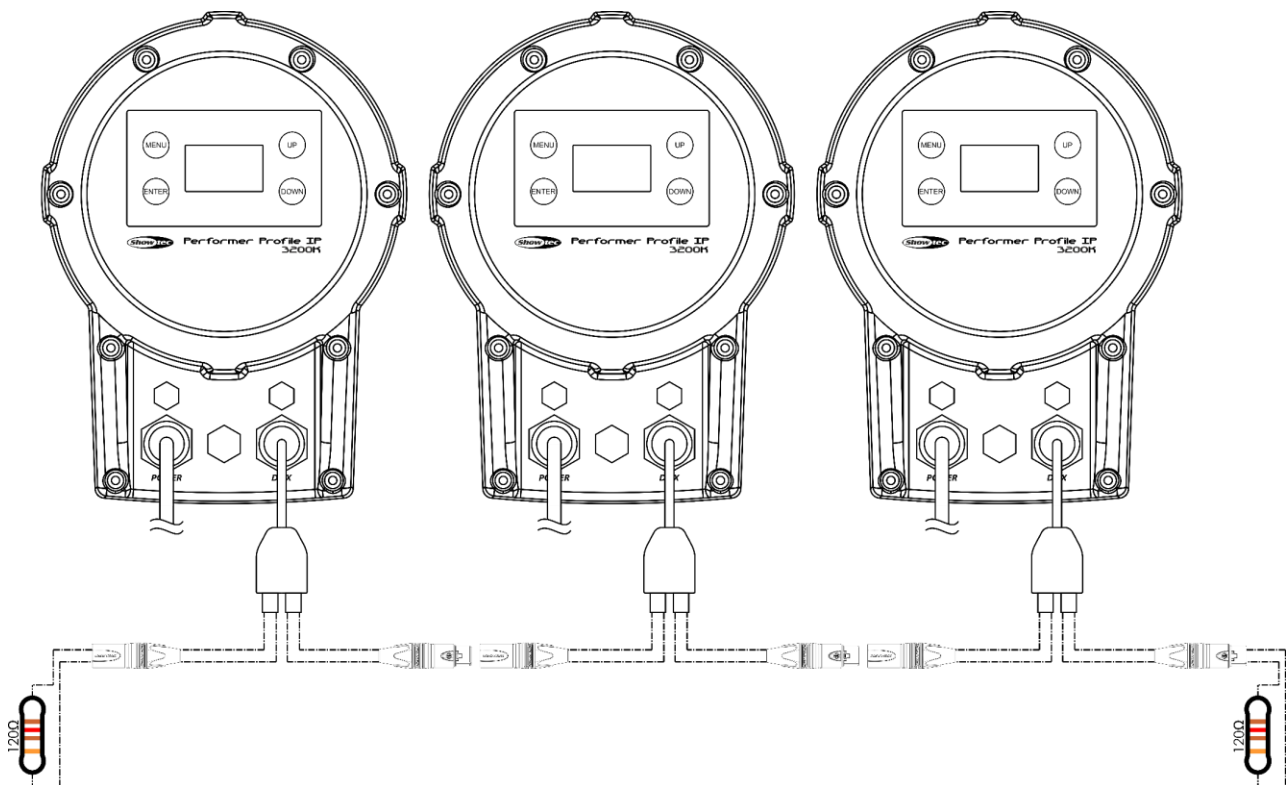
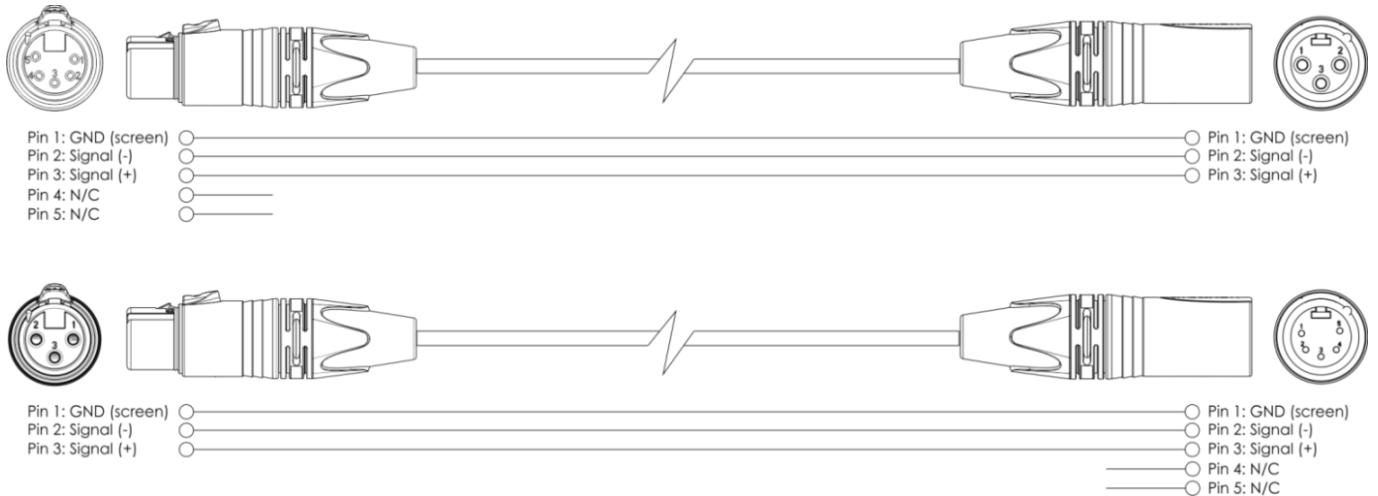


Abb. 10

## Mehrere Performer (DMX-Steuerung)

- 01) Befestigen Sie den Scheinwerfer an einem stabilen Traversenrahmen oder stellen Sie ihn auf eine ebene Fläche. Lassen Sie mindestens 0,5 m Freiraum auf allen Seiten, um die Luftzirkulation zu gewährleisten.
- 02) Verwenden Sie immer ein Sicherheitskabel (Bestellnr. 70140/70141).
- 03) Verbinden Sie den Performer und andere Geräte mit einem 3-poligen DMX-Kabel.



- 04) Verbinden Sie die Geräte wie in Abb. 11. Schließen Sie einen Lichtcontroller mit einem DMX-Kabel an den Eingang des ersten Geräts. Schließen Sie den Ausgang des ersten Geräts mit einem DMX-Kabel an den Eingang des zweiten Geräts an. Wiederholen Sie diesen Vorgang, um die restlichen Geräte anzuschließen.
- 05) Die Geräte an das Stromnetz anschließen: Schließen Sie je ein Netzkabel an den speziellen Netzanschluss mit IP-Schutzart der Geräte an und stecken Sie das andere Ende in eine geeignete Steckdose. Beginnen Sie mit dem ersten Gerät. Schließen Sie das System erst an das Stromnetz an, wenn alle Geräte korrekt angebracht und angeschlossen sind.

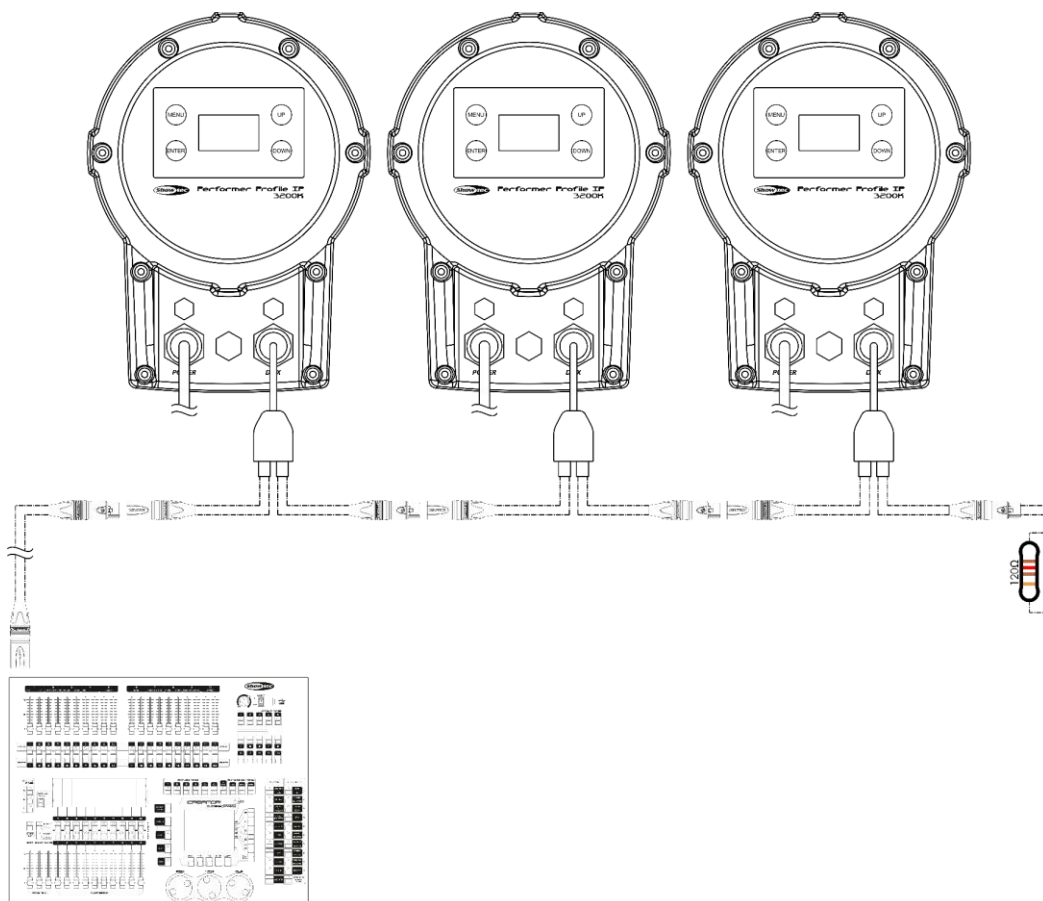


Abb. 11

**Hinweis: Verbinden Sie alle Kabel, bevor Sie die Geräte an das Stromnetz anschließen.**

## Verbinden der Geräte

Wenn Sie Licht-Shows mit einem oder mehreren Geräten mit einem DMX-512-Controller steuern oder synchronisierte Shows mit zwei oder mehreren Geräten im Master/Slave-Betriebsmodus abspielen wollen, müssen Sie eine serielle Datenübertragungsleitung verwenden. Die Gesamtanzahl der von allen Geräten benötigten Kanäle legt die Zahl der Geräte fest, die die Datenübertragungsleitung unterstützen kann.

### Wichtig:

Die mit einer seriellen Datenübertragungsleitung verbundenen Geräte müssen in Reihe geschaltet sein. Gemäß dem Standard EIA-485 sollten niemals mehr als 30 Geräte an eine Datenübertragungsleitung angeschlossen werden. Wenn Sie dennoch mehr als 30 Geräte an eine serielle Datenübertragungsleitung anschließen, ohne einen Opto-Splitter zu verwenden, verschlechtert sich eventuell die Qualität des DMX-Signals.



Maximale empfohlene Länge der DMX-Datenübertragungsleitung: 100 Meter

Maximale empfohlene Anzahl von Geräten an einer DMX-Datenübertragungsleitung: 30 Geräte

Maximale empfohlene Anzahl von Geräten an einem Netzkabel @120 V: 7 Einheiten

Maximale empfohlene Anzahl von Geräten an einem Netzkabel @230 V: 14 Einheiten

## Datenverkabelung

Zur Verbindung der Geräte müssen Datenkabel verwendet werden. Sie können DAP-Audio-zertifizierte DMX-Kabel direkt bei einem Händler erwerben oder Ihr eigenes Kabel herstellen. Wenn Sie selbst ein Kabel herstellen möchten, verwenden Sie bitte ein Datenkabel, das qualitativ hochwertige Signale übertragen kann und relativ resistent gegen elektromagnetische Interferenzen ist.

### DAP-Audio DMX-Datenkabel

- DAP Audio Basic Mehrzweckmikrofonkabel. bal. XLR/M 3-polig. > XLR/F 3-polig. **Bestellnummer** FL01150 (1,5 m), FL013 (3 m), FL016 (6 m), FL0110 (10 m), FL0115 (15 m), FL0120 (20 m).
- DAP Audio Datenkabel Typ X, XLR/M 3-polig > XLR/F 3-polig. **Bestellnummer** FLX0175 (0,75 m), FLX01150 (1,5 m), FLX013 (3 m), FLX016 (6 m), FLX0110 (10 m).
- DAP Audio Kabel für anspruchsvolle Anwender. Außergewöhnliche Audio-Eigenschaften und Verbindungsstück von Neutrik®. **Bestellnummer** FL71150 (1,5 m), FL713 (3 m), FL716 (6 m), FL7110 (10 m).
- DAP Audio Kabel für anspruchsvolle Anwender. Außergewöhnliche Audio-Eigenschaften und Verbindungsstück von Neutrik®. **Bestellnummer** FL7275 (0,75 m), FL72150 (1,5 m), FL723 (3 m), FL726 (6 m), FL7210 (10 m).
- DAP Audio Kabel, 110 Ohm, mit digitaler Signalübertragung. **Bestellnummer** FL0975 (0,75 m), FL09150 (1,5 m), FL093 (3 m), FL096 (6 m), FL0910 (10 m), FL0915 (15 m), FL0920 (20 m).
- DAP Audio DMX-Adapter: 5 Pole > 3 Pole. **Bestellnummer** FLA29.
- DAP Audio DMX-Adapter: 3 Pole > 5 Pole. **Bestellnummer** FLA30.
- DAP Audio DMX-Endstecker, 3-polig. **Bestellnummer** FLA42.
- DAP Audio DMX-Endstecker, 5-polig. **Bestellnummer** FLA43.



Der Performer Profile IP 3200K kann im Kontrollmodus mit einem Controller gesteuert oder im selbstständigen Modus ohne Controller betrieben werden.

## Bedienfeld

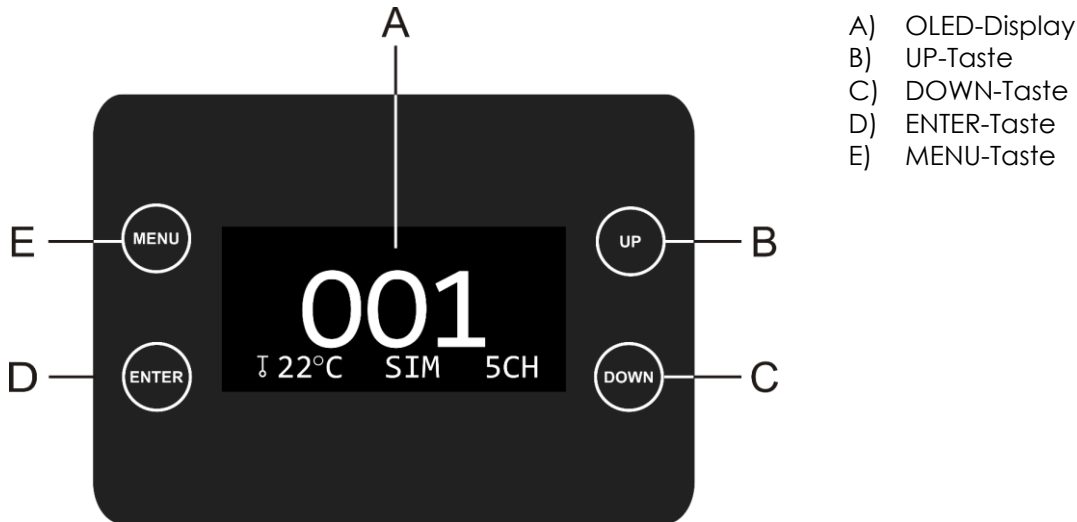


Abb. 12

## DMX-Adresszuweisung

Mit dem Bedienfeld auf der Vorderseite des Fußes können Sie dem Gerät eine DMX-Adresse zuweisen. Das ist der erste Kanal, über den der Performer vom Controller gesteuert wird.

Achten Sie bei der Verwendung eines Controllers darauf, dass das Gerät **7** Kanäle hat.

Die DMX-Adresse muss unbedingt richtig eingestellt werden, wenn Sie mehrere Performer verwenden.

Daher sollte die DMX-Adresse des ersten Performers **1 (001)** sein; die DMX-Adresse des zweiten Geräts sollte **1+7=8 (008)** sein; die DMX-Adresse des dritten Geräts sollte **8+7=15 (015)** sein, etc.

Stellen Sie sicher, dass sich die Kanäle nicht überschneiden, damit jedes einzelne Gerät korrekt angesteuert werden kann. Wenn zwei oder mehreren Performern ähnliche Adressen zugewiesen werden, reagieren sie entsprechend ähnlich.

## Steuerung:

Nachdem Sie allen Performern eine Adresse zugewiesen haben, können Sie sie nun mit Ihrem Lichtpult ansteuern.

**Hinweis:** Beim Einschalten erkennt das Gerät automatisch, ob es DMX-512-Daten empfängt. Die „LED“ des Bedienfelds blinkt nur, wenn über den DMX-Eingang Daten empfangen werden.

Falls keine Daten empfangen werden, könnte eines der folgenden Probleme vorliegen:

- Das XLR-Kabel des Controllers ist nicht an den entsprechenden Eingang des Geräts angeschlossen.
- Der Controller ist ausgeschaltet oder funktioniert nicht richtig, das Kabel oder der Stecker funktionieren nicht richtig oder die Pole im Eingangsstecker sind vertauscht.

**Hinweis:** Am letzten Gerät muss ein XLR-Endstecker mit einem Widerstand von 120 Ohm angebracht werden, um die korrekte Steuerung über die DMX-Datenübertragungsleitung zu gewährleisten.

## Display aus nach 25 Sekunden

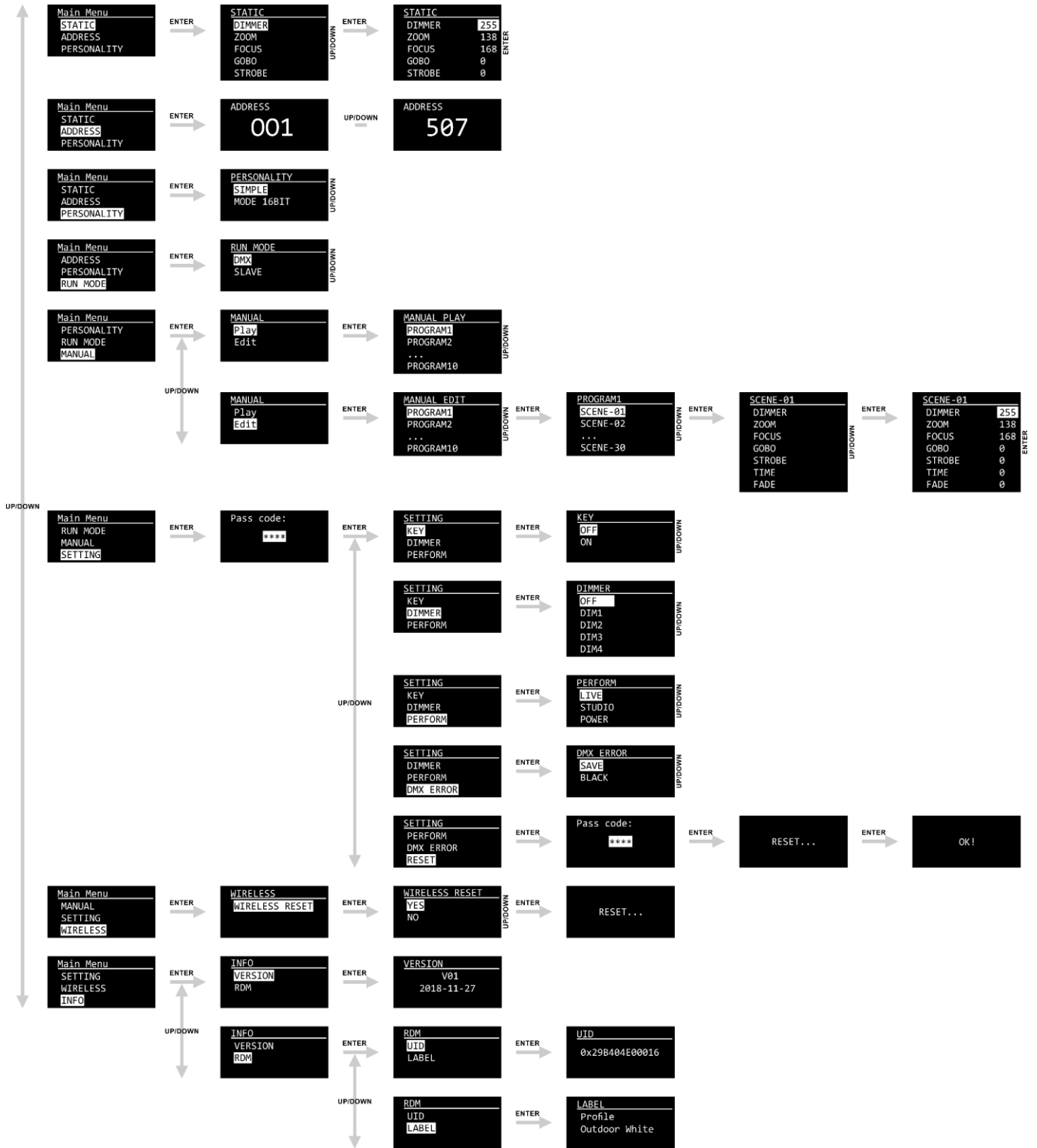


Wenn 25 Sekunden lang keine Taste betätigt wird, wird das Display deaktiviert.

Drücken Sie eine der folgenden Tasten, um das Display zu aktivieren: MENU, ENTER, UP oder DOWN. Das Display wird nun wieder aktiviert.



# Menü-Übersicht



## Hauptmenü-Optionen

01) Beim Einschalten erscheint auf dem Display das Showtec-Logo und nach 15 Sekunden werden Informationen über den aktuellen Status des Geräts angezeigt:



02) Drücken Sie **ENTER**. Auf dem Display erscheint:



03) Um das Display zu entsperren und auf das Hauptmenü zuzugreifen, müssen Sie das Passwort eingeben.

04) Drücken Sie **UP, DOWN, UP, DOWN** in dieser Reihenfolge.

05) Drücken Sie **ENTER**, um das Hauptmenü zu entsperren.

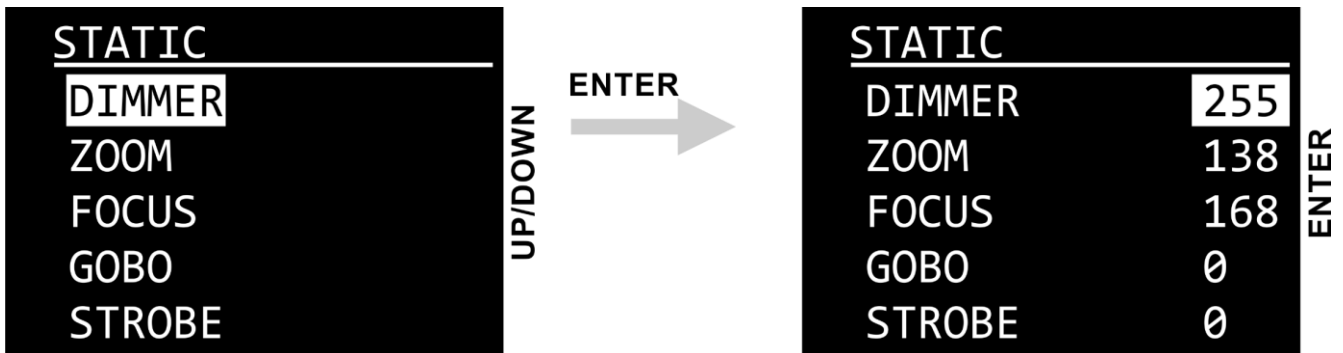
06) Wechseln Sie mit **UP/DOWN** zwischen den 8 Optionen im Hauptmenü.



07) Drücken Sie **ENTER**, um das gewünschte Untermenü zu öffnen.

## 1. Static (Statisch)

In diesem Menü können Sie manuelle Einstellungen für Dimmer, Zoom, Fokus, Gobo und Stroboskop vornehmen.



- 01) Scrollen Sie mit **UP/DOWN** durch diese Optionen:
  - DIMMER: 0-255, von dunkel nach hell
  - ZOOM: 0-255, von klein zu groß
  - FOCUS: 0-255
  - GOBO: 0-255, Position des Gobos
  - STROBE: 0-25, von niedriger nach hoher Stroboskopfrequenz
- 02) Drücken Sie **ENTER**, um die gewünschte Option zu öffnen.
- 03) Nehmen Sie die Einstellungen mit **UP/DOWN** vor.
- 04) Wiederholen Sie die Schritte 2-3, um die restlichen Einstellungen vorzunehmen.

### Hinweis:

ZOOM und FOCUS lassen sich **nur** dann zurücksetzen, **wenn** beim Hochfahren des Performer ein DMX-Signal verfügbar ist.

Wenn beim Hochfahren kein DMX-Signal verfügbar ist, werden ZOOM und FOCUS **nicht zurückgesetzt und es ist keine Anpassung dieser Werte möglich**. (Das ist nützlich, wenn der Performer in festen Installationen Verwendung findet.)

## 2. Address (Adresse)

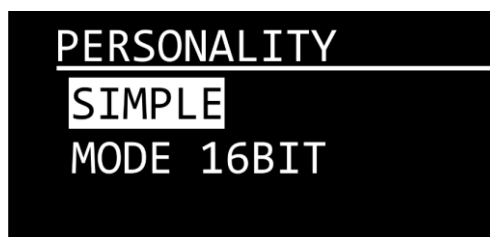
In diesem Menü können Sie dem Gerät eine DMX-Startadresse zuweisen.



- 01) Drücken Sie **UP/DOWN**, um die gewünschte DMX-Adresse einzustellen.  
Der Einstellungsbereich geht von 001-507 (EINFACHER Modus) oder von 001-505 (16BIT-Modus).
- 02) Mehr Informationen über die DMX-Personality finden Sie auf den Seiten 25-26.

## 3. Personality (DMX-Kanalmodi)

In diesem Menü können Sie den gewünschten DMX-Kanalmodus (Personality) einstellen.

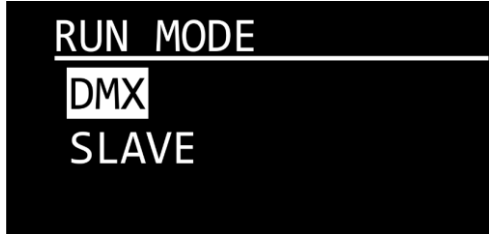


01) Wählen Sie mit **UP/DOWN** einen der 2 verfügbaren DMX-Kanalmodi aus:

- SIMPLE: 5 Kanäle
- MODE 16BITS: 7 Kanäle

## 4. Run Mode (Betriebsmodus)

In diesem Menü können Sie den Steuerungsmodus einstellen.



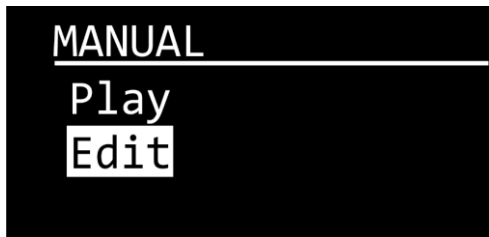
01) Wechseln Sie mit **UP/DOWN** zwischen den folgenden 2 Optionen:

- DMX: Das Gerät befindet sich nun im DMX-Modus.
- SLAVE: Das Gerät befindet sich nun als Slave im Master/Slave-Modus. Das bedeutet, dass es genauso reagiert wie das Master-Gerät.

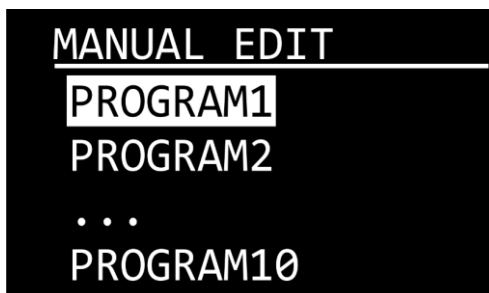
## 5. Manual (Manuell)

In diesem Menü können die 10 anpassbaren Programme bearbeiten und abspielen. Um ein Programm abspielen zu können, müssen Sie es zuerst bearbeiten.

### 5.1. Edit (Bearbeitungsmenü)

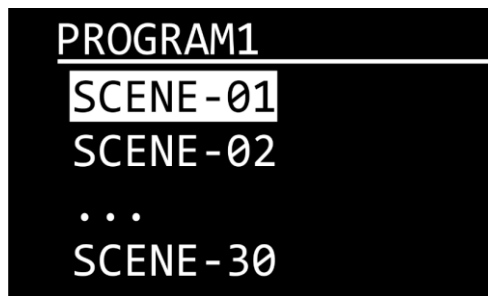


01) Navigieren Sie mit **UP/DOWN** zum Menüpunkt EDIT und drücken Sie **ENTER**, um das Menü zu öffnen. Auf dem Display erscheint:

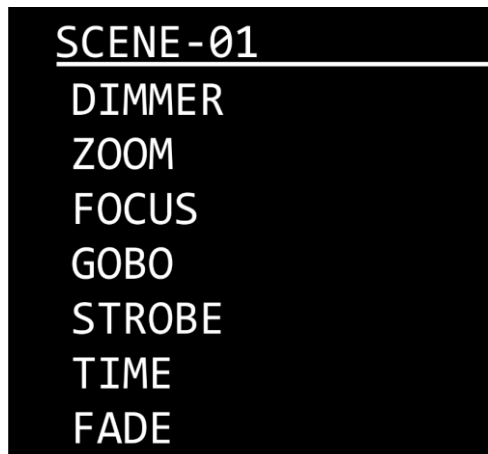


02) Wählen Sie mit **UP/DOWN** eines der 10 anpassbaren Programme aus.

03) Drücken Sie zur Bestätigung **ENTER**. Jedes Programm umfasst bis zu 30 anpassbare Szenen. Auf dem Display erscheint:



- 04) Wählen Sie mit **UP/DOWN** die gewünschte Szene aus.  
05) Drücken Sie **ENTER**, um die Szeneneinstellung aufzurufen. Auf dem Display erscheint:



- 06) Scrollen Sie mit **UP/DOWN** durch diese Optionen:
- DIMMER: 0-255, von dunkel nach hell
  - ZOOM: 0-255, von klein zu groß
  - FOCUS: 0-255
  - GOBO: 0-255, Position des Gobos
  - STROBE: 0-25, von niedriger nach hoher Stroboskopfrequenz
  - TIME: Szenendauer, 0-255 Sekunden
  - FADE: Übergangsdauer zwischen den Szenen, 0-255 Sekunden

- 07) Drücken Sie **ENTER**, um die gewünschte Option zu öffnen.  
08) Nehmen Sie die Einstellungen mit **UP/DOWN** vor.  
09) Wiederholen Sie die Schritte 7-8, um die restlichen Einstellungen vorzunehmen.  
10) Drücken Sie auf **MENU**, um zu Schritt 4 zurückzukehren und eine andere Szene auszuwählen.  
11) Wiederholen Sie die Schritte 4-10, um die restlichen Szenen zu bearbeiten.

**Hinweis:**

Für jedes benutzerdefinierte Programm können Sie bis zu 30 Szenen erstellen, wodurch insgesamt 300 benutzerdefinierte Szenen erstellt werden können.

**Hinweis:**

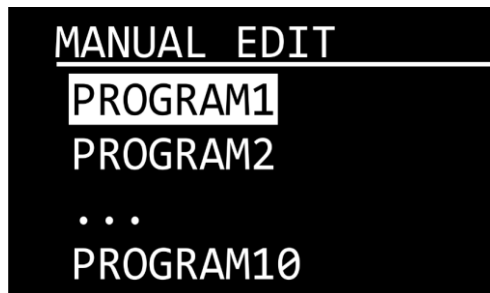
ZOOM und FOCUS lassen sich **nur** dann zurücksetzen, **wenn** beim Hochfahren des Performer ein DMX-Signal verfügbar ist.

Wenn beim Hochfahren kein DMX-Signal verfügbar ist, werden ZOOM und FOCUS **nicht zurückgesetzt und es ist keine Anpassung dieser Werte möglich**. (Das ist nützlich, wenn der Performer in festen Installationen Verwendung findet.)

## 5.2. Play (Wiedergabe)



- 01) Navigieren Sie mit **UP/DOWN** zum Menüpunkt PLAY und drücken Sie **ENTER**, um das Menü zu öffnen. Auf dem Display erscheint:



- 02) Wählen Sie mit **UP/DOWN** eines der 10 anpassbaren Programme aus.  
03) Das Gerät gibt nun das ausgewählte benutzerdefinierte Programm wieder.

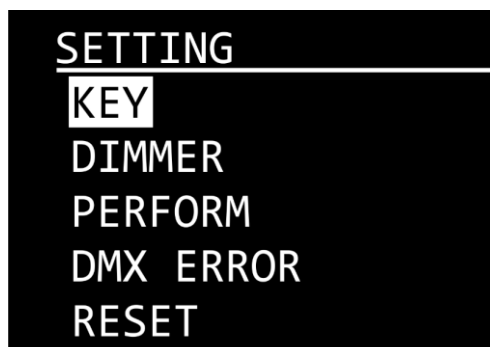
## 6. Setting (Einstellung)

In diesem Menü können Sie die Einstellungen des Geräts anpassen.

- 01) Nachdem Sie das Menü EINSTELLUNGEN aufgerufen haben, wird Folgendes auf dem Display angezeigt:



- 02) Um das Display zu entsperren und auf die Einstellungen zuzugreifen, müssen Sie das Passwort eingeben.  
03) Drücken Sie **UP, DOWN, UP, DOWN** in dieser Reihenfolge.  
04) Drücken Sie **ENTER**, um das Einstellungsmenü zu öffnen.  
05) Scrollen Sie mit **UP/DOWN** durch die folgenden Untermenüs:



- 06) Drücken Sie **ENTER**, um das gewünschte Untermenü zu öffnen.

## 6.1. Key (Displaysperre)

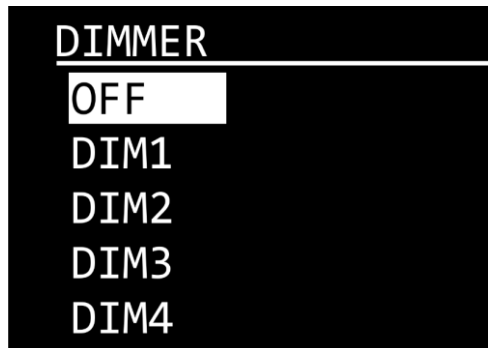
In diesem Menü können Sie die Displaysperre aktivieren.



- 01) Drücken Sie **UP/DOWN**, um zwischen ON und OFF zu wechseln.
- ON: Displaysperre ist aktiviert. Das Display schaltet sich bei Inaktivität nach 25 Sekunden automatisch aus. Drücken Sie **UP, DOWN, UP, DOWN**, in dieser Reihenfolge, um das Einstellungsmenü zu entsperren. Drücken Sie zur Bestätigung **ENTER**.
  - OFF: Das Einstellungsmenü bleibt entsperert, auch wenn sich das Display ausschaltet.

## 6.2. Dimmer

In diesem Menü können Sie die Dimmggeschwindigkeit anpassen.



- 01) Wählen Sie mit **UP/DOWN** eine der folgenden Optionen aus:
- DIM1–4: Nichtlineare Dimmer, von schnell nach langsam
  - OFF: Linearer Dimmer

## 6.3. Perform

In diesem Menü können Sie die Leistung des Ventilators einstellen.



- 01) Drücken Sie **UP/DOWN**, um zwischen diesen 3 Modi zu wechseln:
- LIVE: Standardmodus. Ein Kompromiss zwischen Ausgabequalität und Geräuschpegel.
  - STUDIO: Geräuscharmer Modus. Erzeugt nur einen geringen Geräuschpegel und das Gerät liefert eine moderate Leistung.
  - POWER: Leistungsmodus. Das Gerät bringt die volle Leistung.



#### 6.4. DMX Error (DMX-Fehler)

In diesem Menü können Sie festlegen, wie das Gerät im Fall eines DMX-Fehlers reagieren soll.



01) Wechseln Sie mit **UP/DOWN** zwischen den folgenden 2 Optionen:

- **SAVE:** Das Gerät verwendet das letzte ordnungsgemäß empfangene DMX-Signal. Dadurch wird die Show nicht unterbrochen
- **BLACK:** Wenn es zu einem DMX-Fehler kommt, schaltet das Gerät die Lichtleistung aus.

#### 6.5. Reset (Zurücksetzen)

In diesem Menü können Sie die Werkseinstellungen wiederherstellen und die benutzerdefinierten Programme zurücksetzen.

##### Hinweis:

**Bitte beachten Sie, dass beim Wiederherstellen der Werkseinstellungen ALLE benutzerdefinierten Einstellungen und ALLE benutzerdefinierten Programme gelöscht werden.**

**Stellen Sie sicher, dass ein vollständiges Zurücksetzen notwendig ist, bevor Sie die Werkseinstellungen wiederherstellen.**

01) Nachdem Sie das RESET-Menü aufgerufen haben, wird Folgendes auf dem Display angezeigt:



02) Um das Display zu entsperren und auf das RESET-Menü zuzugreifen, müssen Sie das Passwort eingeben.

03) Drücken Sie **UP, DOWN, UP, DOWN** in dieser Reihenfolge.

04) Drücken Sie zur Bestätigung **ENTER**. Auf dem Display erscheint:



05) Nach wenigen Augenblicken zeigt das Display Folgendes an:



06) Die Werkseinstellungen sind jetzt wiederhergestellt.

### 7. Wireless (kabellos)

In diesem Menü können Sie eine kabellose Verbindung beenden, wenn Sie drahtloses DMX verwenden. Standardmäßig wird das drahtlose DMX vom Gerät nicht unterstützt. Für weitere Informationen kontaktieren Sie Ihren Händler.



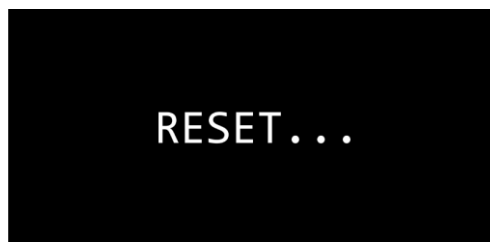
01) Drücken Sie **ENTER**, um das Untermenü aufzurufen. Auf dem Display erscheint:



02) Wählen Sie mit **UP/DOWN** „YES“ oder „NO“ aus.

03) Drücken Sie zur Bestätigung **ENTER**.

04) Wenn Sie YES auswählen, wird Folgendes auf dem Display angezeigt:



### 8. Info

In diesem Menü können Sie die aktuelle Softwareversion und die RDM-Einstellungen des Geräts aufrufen.



01) Wählen Sie mit **UP/DOWN** zwischen Version und RDM.

02) Drücken Sie zur Bestätigung **ENTER**.

#### 8.1. Version

In diesem Untermenü können Sie die aktuelle Softwareversion sehen.



## 8.2. RDM

In diesem Untermenü können Sie die RDM-Einstellungen des Geräts ansehen.



- 01) Drücken Sie **UP/DOWN**, um zwischen UID und LABEL zu wechseln.
- 02) Drücken Sie zur Bestätigung **ENTER**.
  - UID: Auf dem Display wird die Identifikationsnummer (UID) des Geräts angezeigt.
  - LABEL: Auf dem Display wird der Name des Geräts angezeigt.

## DMX-Kanäle

### 5 Kanäle (SIMPLE)

#### Kanal 1 – Lichtintensität

0–255      Schrittweise Anpassung des Dimmers, von dunkel nach max. Helligkeit

#### Kanal 2 - Zoom

0–255      Allmähliche Zoomanpassung, von klein zu groß

#### Kanal 3 – Fokus

0–255      Graduelle Anpassung des Fokus, von nah nach fern

#### Kanal 4 – Stroboskop (⚠️ CH1 muss geöffnet sein ⚠️)

0–9	Keine Funktion
10–99	Stroboskopfrequenz, von niedrig nach hoch
100–109	Keine Funktion
110–179	Pulsierendes Stroboskop, von niedriger nach hoher Frequenz
180–189	Keine Funktion
190–255	Zufälliges Stroboskop, von niedriger nach hoher Frequenz

#### Kanal 5 - Funktionen

0–9	Keine Funktion
10–34	Ventilatorgeschwindigkeit: Live
35–59	Ventilatorgeschwindigkeit: Studio
60–84	Ventilatorgeschwindigkeit: Power
85–109	Ventilatorgeschwindigkeit OFF
110–134	Nicht linearer Dimmer 1
135–159	Nicht linearer Dimmer 2
160–184	Nicht linearer Dimmer 3
185–209	Nicht linearer Dimmer 4
210–234	Zoom, Fokus, Gobo-Reset
235–255	Keine Funktion

**7 Kanäle (16BIT MODUS)****Kanal 1 – Lichtintensität**

0–255 Schrittweise Anpassung des Dimmers, von dunkel nach max. Helligkeit

**Kanal 2 - Lichtintensität, Feineinstellung**

0–255 Feinanpassung, von dunkel nach max. Helligkeit

**Kanal 3 - Zoom**

0–255 Allmähliche Zoomanpassung, von klein zu groß

**Kanal 4 – Fokus**

0–255 Graduelle Anpassung des Fokus, von nah nach fern

**Kanal 5 – Stroboskop (⚠️ CH1 muss geöffnet sein ⚠️)**

0-9 Keine Funktion

10–99 Stroboskopfrequenz, von niedrig nach hoch

100–109 Keine Funktion

110–179 Pulsierendes Stroboskop, von niedriger nach hoher Frequenz

180–189 Keine Funktion

190–255 Zufälliges Stroboskop, von niedriger nach hoher Frequenz

**Kanal 6 – Gaborotation (⚠️ Gobo muss installiert sein ⚠️)**

0-9 Keine Funktion

10-145 Gobo-Indexierung

146-150 Stopp

151-200 Drehung gegen den Uhrzeigersinn, von langsam nach schnell

201-205 Stopp

206–255 Rotation im Uhrzeigersinn, von langsam nach schnell

**Kanal 7 - Funktionen**

0–9 Keine Funktion

10–34 Ventilatorgeschwindigkeit: Live

35–59 Ventilatorgeschwindigkeit: Studio

60–84 Ventilatorgeschwindigkeit: Power

85–109 Ventilatorgeschwindigkeit OFF

110–134 Nicht linearer Dimmer 1

135–159 Nicht linearer Dimmer 2

160–184 Nicht linearer Dimmer 3

185–209 Nicht linearer Dimmer 4

210–234 Zoom, Fokus, Gobo-Reset

235–255 Keine Funktion

## Reinigung

---

Befolgen Sie die Hinweise, wenn Sie die Linsen und Reflektoren reinigen und begutachten.  
Verwenden Sie keine Glas/Fensterreiniger für die Linsen (Glas oder Polymer) und Reflektoren.  
Verwenden Sie keine scheuernden Materialien wie Stahlwolle.  
Ersetzen Sie die Linsen, wenn sie sichtbare Schäden aufweisen (Risse oder tiefe Kratzer), die die Qualität der Ausgabe beeinträchtigen können.

### Reinigung von Glaslinsen

- 01) Lockern Sie die vier Montageschrauben auf der Abdeckung **(05)**. Entfernen Sie das Linsenrohr.
- 02) Befeuchten Sie ein sauberes fusselfreies Tuch mit Essig oder haushaltsüblichen Ammoniak. Sie können auch Wasser verwenden. Das hinterlässt allerdings Flecken, die Sie aber entfernen können, wenn Sie die Linse mit einem sauberen trockenen Tuch polieren.
- 03) Wischen Sie die Linse von der Mitte beginnend sauber.
- 04) Schieben Sie das Linsenrohr zurück in den Tubus. Ziehen Sie die vier Montageschrauben auf der Abdeckung fest.

### Reinigung des Reflektors



**Trennen Sie den Scheinwerfer zunächst von der Stromversorgung. Wenn Sie den Reflektor nur oberflächlich säubern möchten, entnehmen Sie das Linsenrohr und blasen Sie den Staub mit ölfreier Luft vom Reflektor. Sie können ihn auch mit einem fusselfreien sauberen Tuch reinigen. Falls diese Methoden nicht ausreichen, befolgen Sie die folgenden Anweisungen.**



- 01) Lockern Sie die vier Montageschrauben auf der Abdeckung **(05)**. Entfernen Sie das Linsenrohr.
- 02) Befeuchten Sie ein sauberes, fusselfreies Tuch mit Alkohol oder destilliertem Wasser (empfohlen wird Alkohol).
- 03) Wischen Sie vorsichtig über den Reflektor.
- 04) Schieben Sie das Linsenrohr zurück in den Tubus. Ziehen Sie die vier Montageschrauben auf der Abdeckung fest.

### Wartung

---

Der Bediener muss sicherstellen, dass alle sicherheitsrelevanten und maschinentechnischen Vorrichtungen jeweils nach einem Jahr einer technischen Abnahmeprüfung durch qualifiziertes Personal unterzogen werden.

Der Bediener muss sicherstellen, dass alle sicherheitsrelevanten und maschinentechnischen Vorrichtungen einmal jährlich durch qualifiziertes Personal überprüft werden.

Bei der Überprüfung müssen die nachfolgenden Punkte betrachtet werden:

- 01) Alle Schrauben, die für die Installation des Produkts oder von Teilen des Produkts verwendet werden, müssen festsitzen und dürfen nicht korrodiert sein.
- 02) Weder Gehäuse noch Befestigungen oder die Stellen, an denen das Produkt befestigt ist, dürfen Verformungen aufweisen.
- 03) Mechanisch bewegte Bauteile wie Achsen, Linsen, etc. dürfen keinerlei Verschleißspuren aufweisen.
- 04) Netzkabel müssen unbeschädigt sein und dürfen keine Anzeichen von Materialermüdung aufweisen.

Der Performer Profile IP 3200K ist annähernd wartungsfrei. Dennoch sollte das Gerät regelmäßig gereinigt werden.

Falls das Gerät nicht regelmäßig gereinigt wird, verringert sich seine Ausgabeleistung mit der Zeit erheblich. Trennen Sie das Gerät vom Netz und wischen Sie es mit einem feuchten Tuch ab. Tauchen Sie das Gerät niemals in eine Flüssigkeit. Reinigen Sie die Linse mit Glasreiniger und einem weichen Tuch. Verwenden Sie keinen Alkohol oder Lösungsmittel.

Da Nebelfluid generell Rückstände hinterlässt und so die Lichtleistung schnell verringert, sollte die vordere Linse einmal in der Woche gereinigt werden.

Innen liegende Bauteile sollten einmal jährlich mit einem kleinen Pinsel und einem Staubsauger gereinigt werden.

Die Anschlüsse sollten ebenfalls regelmäßig gereinigt werden. Trennen Sie das Gerät vom Netz und wischen Sie den DMX- und den Audio-Eingang mit einem feuchten Tuch ab. Versichern Sie sich, dass alle Anschlüsse vollständig trocken sind, bevor Sie das Gerät mit anderen Geräten verbinden oder wieder ans Netz anschließen.

## **Fehlersuche**

---

Diese Anleitung zur Fehlersuche soll bei der Lösung einfacher Probleme helfen.

Falls ein Problem auftreten sollte, führen Sie die unten stehenden Schritte der Reihe nach aus, bis das Problem gelöst ist. Sobald das Gerät wieder ordnungsgemäß funktioniert, sollten die nachfolgenden Schritte nicht mehr ausgeführt werden.

### **Kein Licht**

Der Lichteffekt funktioniert nicht ordnungsgemäß – Wenden Sie sich an Fachpersonal.

Es gibt drei mögliche Fehlerquellen: die Stromversorgung, die LEDs, die interne Sicherung.

- 01) Stromversorgung. Überprüfen Sie, ob das Gerät an eine geeignete Stromversorgung angeschlossen ist.
- 02) Die LEDs. Geben Sie das Gerät an Ihren Showtec-Händler zurück.
- 03) Die interne Sicherung. Geben Sie das Gerät an Ihren Showtec-Händler zurück.
- 04) Wenn alle erwähnten Bestandteile in einem ordnungsgemäßen Zustand zu sein scheinen, verbinden Sie das Gerät wieder mit dem Netz.
- 05) Wenn Sie die Ursache des Problems nicht ausfindig machen können, öffnen Sie auf keinen Fall das Gerät, da es Schaden nehmen könnte und die Garantie erlischt.
- 06) Geben Sie das Gerät an Ihren Showtec-Händler zurück.

### **Keine Reaktion auf DMX-Signale**

Die Fehlerquellen könnten das DMX-Kabel oder die Anschlussteile, ein defekter Controller oder eine defekte DMX-Karte für die Lichteffekte sein.

- 01) Überprüfen Sie die DMX-Einstellungen. Versichern Sie sich, dass die DMX-Adressen korrekt zugewiesen sind.
- 02) Überprüfen Sie das DMX-Kabel: Ziehen Sie den Netzstecker ab, wechseln Sie das DMX-Kabel aus und stecken Sie den Netzstecker erneut an. Probieren Sie erneut, ob das Gerät nun auf DMX-Signale reagiert.
- 03) Stellen Sie fest, ob der Controller oder das Lichteffektgerät defekt ist. Funktioniert der Controller ordnungsgemäß mit anderen DMX-Produkten? Falls das nicht der Fall ist, lassen Sie ihn reparieren. Falls der Controller funktioniert, bringen Sie das DMX-Kabel und das Lichteffektgerät zu einem qualifizierten Techniker.



<b>Problem</b>	<b>Mögliche Ursache(n)</b>	<b>Lösung</b>
Einer oder mehrere Scheinwerfer funktionieren überhaupt nicht.	Das Gerät erhält keinen Strom.	<ul style="list-style-type: none"> <li>Überprüfen Sie, ob das Gerät eingeschaltet ist und dass die Kabel angeschlossen sind.</li> </ul>
	Hauptsicherung durchgebrannt.	<ul style="list-style-type: none"> <li>Geben Sie das Gerät an Ihren Showtec-Händler zurück.</li> </ul>
Die Geräte starten korrekt neu, aber sie reagieren fehlerhaft oder überhaupt nicht auf den Controller.	Der Controller ist nicht angeschlossen.	<ul style="list-style-type: none"> <li>Schließen Sie den Controller an.</li> </ul>
	Der 3-polige XLR-Ausgang des Controllers passt nicht zum XLR-Eingang des ersten Geräts an der Datenübertragungsleitung (d. h., die Polarität ist vertauscht).	<ul style="list-style-type: none"> <li>Schalten Sie einen Phasendreher zwischen den Controller und das erste Gerät an der Datenübertragungsleitung.</li> </ul>
Die Geräte starten korrekt neu, aber einige reagieren fehlerhaft oder überhaupt nicht auf den Controller.	Schlechte Signalqualität.	<ul style="list-style-type: none"> <li>Überprüfen Sie die Signalqualität. Falls Sie weit unter 100% liegt, könnte das Problem eine minderwertige Datenübertragungsleitung, minderwertige oder gebrochene Kabel, ein fehlender Endstecker oder ein defektes Gerät sein, dass die Datenübertragung stört.</li> </ul>
	Schlechte Verbindung der Datenübertragungsleitung.	<ul style="list-style-type: none"> <li>Überprüfen Sie alle Verbindungen und Kabel. Korrigieren Sie schlechte Verbindungen. Reparieren oder ersetzen Sie beschädigte Kabel.</li> </ul>
	Die Datenübertragung wird nicht mit einem 120-Ohm-Endstecker beendet.	<ul style="list-style-type: none"> <li>Bringen Sie an der Ausgangsbuchse des letzten Geräts an der Datenleitung einen Endstecker an.</li> </ul>
	Fehlerhafte Adresszuweisung der Geräte.	<ul style="list-style-type: none"> <li>Überprüfen Sie die Adresseinstellungen.</li> </ul>
	Eines der Geräte an der Datenübertragungsleitung funktioniert nicht korrekt und stört die Datenübertragung.	<ul style="list-style-type: none"> <li>Überbrücken Sie eine Verbindung nach der anderen, bis die Funktionsfähigkeit wieder hergestellt ist: Ziehen Sie beide Stecker heraus und verbinden Sie sie direkt miteinander.</li> <li>Lassen Sie das defekte Gerät von einem qualifizierten Techniker warten.</li> </ul>
	3-polige XLR-Ausgänge an den Geräten passen nicht zueinander (Pol 2 und 3 vertauscht).	<ul style="list-style-type: none"> <li>Schalten Sie einen Phasendreher zwischen die Geräte oder tauschen Sie Pol 2 und Pol 3 an dem nicht ordnungsgemäß funktionierendem Gerät aus.</li> </ul>
Kein Licht oder LEDs fallen zeitweise aus.	Das Gerät ist zu heiß geworden.	<ul style="list-style-type: none"> <li>Lassen Sie das Gerät abkühlen.</li> <li>Reinigen Sie den Lüfter.</li> <li>Überprüfen Sie, dass die Belüftungsschlitze am Bedienfeld und der/den Linsen nicht blockiert sind.</li> <li>Stellen Sie die Klimaanlage kälter.</li> </ul>
	LEDs beschädigt.	<ul style="list-style-type: none"> <li>Trennen Sie alle Verbindungen des Geräts und geben Sie es an Ihren Händler zurück.</li> </ul>
	Die Stromversorgungseinstellungen passen nicht zur örtlichen Netzspannung und Frequenz.	<ul style="list-style-type: none"> <li>Trennen Sie das Gerät von der Stromversorgung. Überprüfen Sie die Einstellungen und korrigieren Sie sie bei Bedarf.</li> </ul>

## Technische Daten

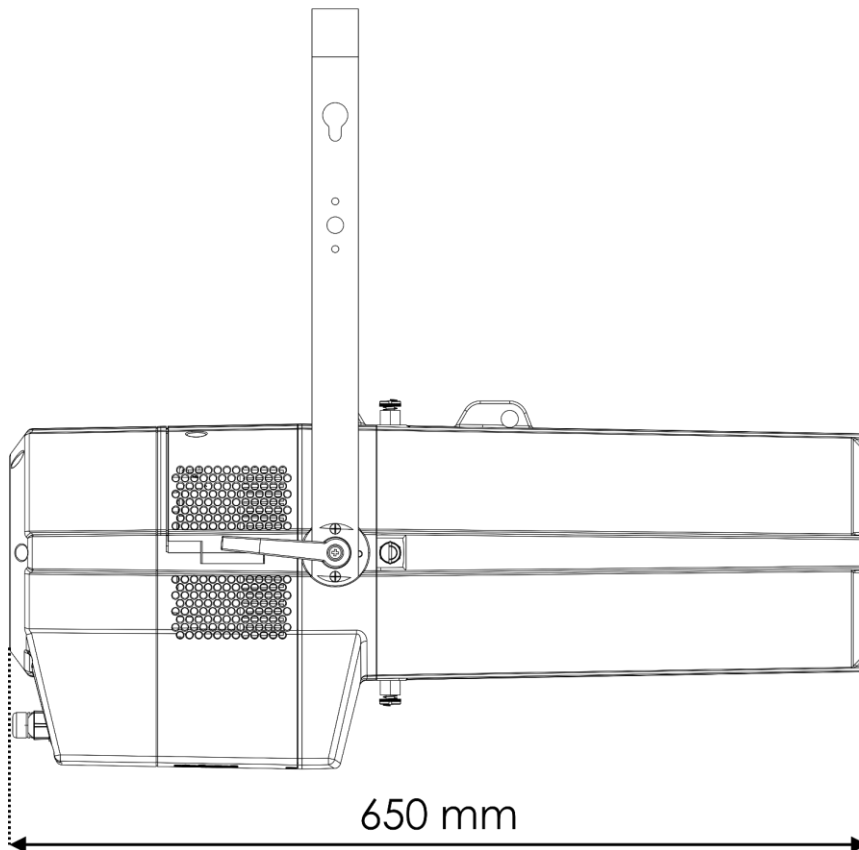
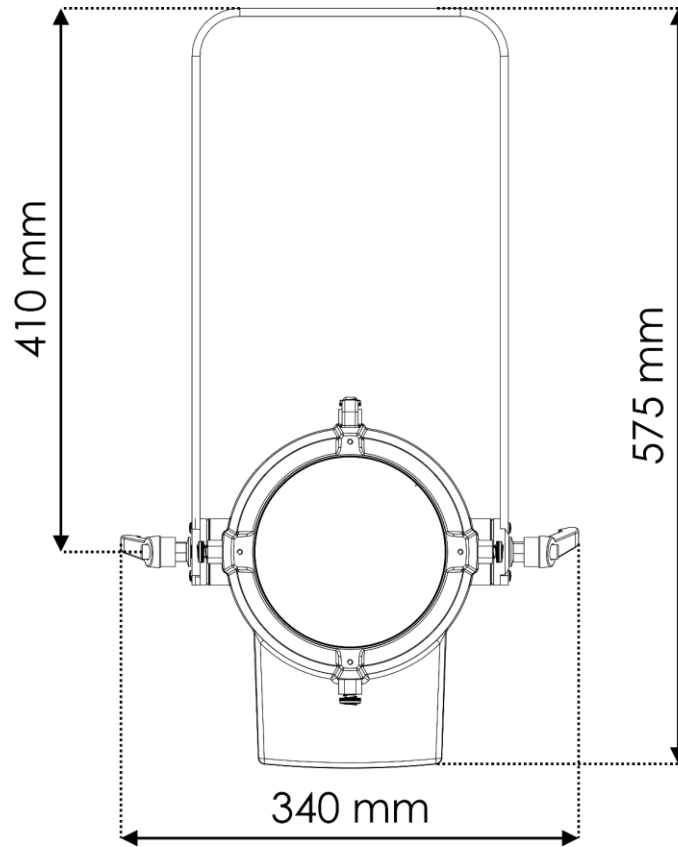
Modell:	Showtec Performer Profile IP 3200K
Eingangsspannung:	110-240 V AC, 50/60 Hz
Leistungsaufnahme:	225 W
DMX-Verbindung:	30 Stück
Abmessungen:	650 x 340 x 575 mm (LxBxH)
Gewicht:	13,9 kg
<b>Bedienung und Programmierung:</b>	
Ausgabepole:	Pol 1 Erdung, Pol 2 (-), Pol 3 (+)
DMX-Modus:	5 Kanäle (Einfach), 7 Kanäle (Mode 16 Bit)
Signaleingang:	3-poliger XLR-Eingang
Signalausgang:	3-poliger XLR-Ausgang
<b>Elektromechanische Effekte:</b>	
Lichtquelle:	1x 260 W COB LED
Antriebsstrom:	1,5 A
Lichtleistung:	23600 lx @ 3 m (15°)
Dimmer:	0-100 %
Stroboskop:	0-25 Hz
CRI:	> 90 Ra
Dimmerkurven:	Dimm4-Technologie, 4 Voreinstellungen
Dimmeraauflösung:	16 Bit
Strahlungswinkel:	15°-30°
Zoom:	Motor
Fokus:	Motor
Gobo (im Lieferumfang enthalten):	66 mm/49,5 mm (Größe M)
CCT:	3200 K
Aktualisierungsrate:	600 Hz-25 kHz
Gehäuse:	Aluminiumguss
DMX-Steuerung:	Mit einem Standard-DMX-Controller
Eigenschaften:	OLED-Display für ein einfaches Setup
Steuerung:	Statisch, Manuell, Master/Slave, DMX-512/RDM
Anschlüsse:	True 1 Pro Power Netzeingang mit IP-Schutzart, 3-poliger XLR-Ein-/Ausgang mit IP-Schutzart
Farbe:	Schwarz, pulverbeschichtet
IP-Schutzart:	IP65
Kühlung:	Ventilator
Max. Umgebungstemperatur $t_a$ :	40 °C
Max. Gehäusetemperatur $t_B$ :	60 °C
<b>Mindestabstand:</b>	
Mindestabstand zu brennbaren Oberflächen:	0,5 m
Mindestabstand zum beleuchteten Objekt:	0,8 m

Unangekündigte Änderungen der technischen Daten und des Designs bleiben vorbehalten.



Website: [www.Showtec.info](http://www.Showtec.info)  
 E-Mail: [service@highlite.com](mailto:service@highlite.com)

## Abmessungen





©2019 Showtec