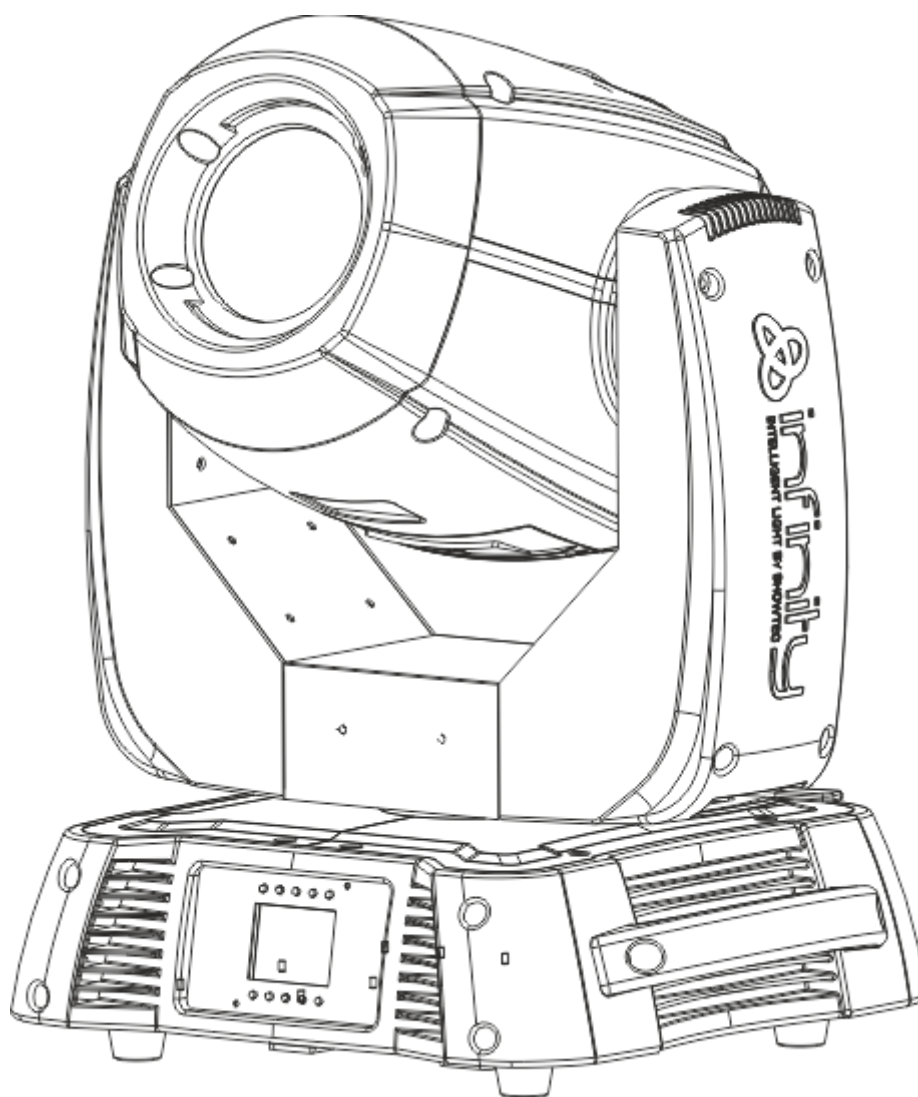




**HANDLEIDING**



**NEDERLANDS**

**Infinity iS-200**

**Bestelcode: 41501**

## Inhoudsopgave

---

<b>Waarschuwing</b> .....	2
Veiligheidsinstructies.....	2
Bepalingen voor het gebruik.....	4
Rigging .....	4
Retourneren .....	7
Claims.....	7
<b>Beschrijving van het apparaat</b> .....	8
Overzicht .....	9
Achterzijde .....	9
<b>Installatie</b> .....	10
<b>Instellingen en gebruik</b> .....	10
Bedieningsmodi.....	10
Eén Infinity (ingebouwde programma's).....	10
Meerdere Infinity's (Master/slave-besturing) .....	10
Meerdere Infinity's (DMX-besturing) .....	11
Het koppelen van toestellen .....	13
Datakabels.....	13
Bedieningspaneel.....	14
Bedieningsmodus.....	14
DMX-adrestoewijzing.....	14
Menuoverzicht .....	15
Hoofdmenu opties.....	16
1. DMX-adrestoewijzing .....	16
2. Bewerkingsmodus .....	17
3. Instellingenmenu.....	17
4. Ingebouwde programma's.....	18
5. Testmenu .....	19
6. Informatiemenu .....	20
DMX-kanalen .....	21
21 kanalen (Geavanceerd) .....	21
18 kanalen (Basis) .....	26
Kanaalinstellingen.....	29
<b>Onderhoud</b> .....	30
Zekering vervangen .....	30
Een gobo uit het roterende gobowiel vervangen.....	30
Vervanging van de batterij .....	33
<b>Problemen oplossen</b> .....	34
<b>Productspecificaties</b> .....	36

## Waarschuwing



**Lees voor uw eigen veiligheid deze handleiding zorgvuldig door voordat u het apparaat voor de eerste keer opstart!**

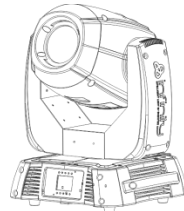
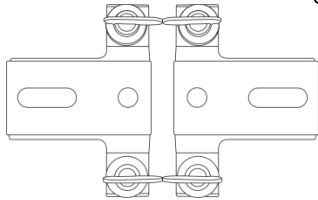


### Instructies bij het uitpakken

Pak bij ontvangst van dit product de doos onmiddellijk voorzichtig uit en controleer de inhoud. Controleer of alle onderdelen aanwezig zijn en dat er niets beschadigd is. Als u transportschade aan de onderdelen constateert of als de verpakking onjuist is behandeld, breng dan de dealer onmiddellijk op de hoogte en bewaar het verpakkingsmateriaal voor inspectie. Bewaar de doos en alle verpakkingsmaterialen. Als een apparaat naar de fabriek geretourneerd moet worden, is het belangrijk dat deze in de originele doos en verpakkingsmateriaal geretourneerd wordt.

### Uw levering omvat:

- Showtec Infinity iS-200 LED Spot met Powercon-voedingskabel 0,9 m
- 2 beugels voor trussmontage (onderdeelnummer SPCI150)
- Oog voor veiligheidskabel
- Gebruikshandleiding



### Verwachte levensduur LED

De helderheid van LED's neemt in de loop van de tijd af. WARMTE is hierbij cruciaal en leidt tot snellere achteruitgang. De LED's worden bij rangschikking in clusters warmer dan in ideale omstandigheden waarbij deze individueel zijn geplaatst. Als alle kleuren-LED's daarom op de felste stand gebruikt worden, zal de levensduur van de LED's aanzienlijk verkorten. Voor een lange levensduur moet u voor lage bedrijfstemperaturen zorgen. U kunt hierbij denken aan het verlagen van de omgevingstemperatuur en de intensiteit van de projectie.



**LET OP!**

**Houd dit apparaat uit de buurt van regen en vocht!  
Trek de stekker uit het stopcontact voordat u de behuizing opent!**



### Veiligheidsinstructies

Iedereen die betrokken is bij de installatie, het gebruik en het onderhoud van dit apparaat moet:

- gekwalificeerd zijn
- de instructies in deze handleiding volgen



**LET OP! Wees voorzichtig bij wat u doet.  
De hoge spanning op de kabels kan leiden tot  
gevaarlijke elektrische schokken bij aanraking!**



Voordat u het apparaat voor de eerste keer aanzet, moet u controleren of deze bij het transport niet beschadigd is. Raadpleeg bij eventuele schade uw dealer en gebruik het apparaat niet.

Om het apparaat in perfecte conditie te houden en het veilig te kunnen gebruiken, dient de gebruiker absoluut de veiligheidsinstructies en de waarschuwingen in deze handleiding na te volgen.

Wees ervan bewust dat schade, veroorzaakt door wijzigingen aan het apparaat, niet gedekt worden door de garantie.

Dit apparaat bevat geen onderdelen die door de gebruiker vervangen kunnen worden. Onderhoud dient alleen door gekwalificeerde technici uitgevoerd te worden.

**BELANGRIJK:**

De fabrikant neemt geen aansprakelijkheid voor schade als gevolg van het niet naleven van instructies in deze handleiding, of door het aanbrengen van wijzigingen aan het apparaat.

- Zorg dat de voedingskabel nooit in contact komt met andere kabels! Wees bijzonder voorzichtig bij gebruik van de voedingskabel en alle aansluitingen met netspanning!
- Verwijder nooit waarschuwingen of informatiestickers van het apparaat.
- Dek de aarde-aansluiting nooit af.
- Til het apparaat nooit op aan de projectielens, hierdoor kunnen de mechanische onderdelen beschadigen. Pak het apparaat altijd vast bij de transporthandgrepen.
- Plaats geen enkel materiaal over de lens.
- Kijk nooit direct in de lichtbron.
- Laat geen kabels rondslingeren.
- Schroef de roterende gobo nooit los, omdat op deze manier het kogellager geopend wordt.
- Steek geen voorwerpen in de ventilatieopeningen.
- Sluit dit apparaat niet aan op een dimmerpack.
- Schakel het apparaat niet snel achter elkaar aan en uit, dit kan de levensduur van het apparaat verkorten.
- Raak tijdens het gebruik de behuizing van het apparaat niet met blote handen aan (de behuizing wordt erg heet). Laat het apparaat minstens 5 minuten afkoelen voordat u het aanraakt.
- Stel het apparaat niet bloot aan schokken en trillingen. Voorkom het gebruik van brute kracht tijdens installatie of gebruik van het apparaat.
- Gebruik het apparaat alleen binnenshuis en voorkom contact met water of andere vloeistoffen.
- Gebruik het apparaat uitsluitend na controle dat de behuizing goed afgesloten is en dat alle schroeven goed vastgedraaid zijn.
- Gebruik het apparaat uitsluitend als u bekend bent met de functies.
- Voorkom blootstelling aan vuur en plaats het apparaat niet in de buurt van ontvlambare vloeistoffen of gassen.
- De behuizing moet tijdens het gebruik gesloten blijven.
- Laat altijd 50 cm ruimte vrij rond het apparaat, zodat de lucht goed kan circuleren.
- Als het apparaat niet in gebruik is of als het schoongemaakt moet worden, moet u de stekker uit het stopcontact trekken! Gebruik altijd de stekker om het netsnoer uit het stopcontact te halen. Trek nooit aan het netsnoer zelf om deze uit het stopcontact te halen.
- Zorg dat het apparaat niet blootgesteld wordt aan extreme hitte, vocht of stof.
- Zorg dat de netspanning niet hoger is dan de spanning die op de achterzijde vermeld staat.
- Zorg dat het netsnoer nooit bekneld raakt en gebruik het snoer niet als dit beschadigd is. Controleer van tijd tot tijd het apparaat en het netsnoer.
- Als de lens duidelijk beschadigd is, moet deze vervangen worden. Breuk en diepe krassen kunnen de werking van de lens negatief beïnvloeden.
- Als het apparaat is gevallen of een klap heeft opgelopen, moet u onmiddellijk de stekker uit het stopcontact trekken. Laat het apparaat voor gebruik nakijken door een gekwalificeerde technicus.
- Schakel het apparaat niet onmiddellijk in nadat het is blootgesteld aan grote temperatuurswisselingen (bv. na transport). Condens kan het apparaat beschadigen. Laat het apparaat uitgeschakeld op kamertemperatuur komen.
- Stop onmiddellijk met het gebruik van uw Showtec-apparaat als het niet goed werkt. Pak het apparaat zorgvuldig in (bij voorkeur in de oorspronkelijke verpakking) en retourneer het voor reparatie aan uw Showtec-dealer.
- Alleen voor gebruik door volwassenen. De moving head moet buiten het bereik van kinderen geplaatst worden. Laat het draaiende apparaat nooit onbeheerd achter.
- Probeer nooit de thermostaatschakelaar of de zekeringen te omzeilen.
- Gebruik bij vervanging alleen zekeringen van hetzelfde type en dezelfde klasse.
- De gebruiker is verantwoordelijk voor de juiste plaatsing en gebruik van de Infinity. De fabrikant neemt geen aansprakelijkheid voor schade als gevolg van misbruik of onjuiste installatie van dit apparaat.
- Dit apparaat voldoet aan beschermingsklasse I. Het is daarom cruciaal dat de geel/groene aansluiting geaard wordt.

- Tijdens de eerste keer opstarten kan er wat rook of een vreemde geur uit het apparaat komen. Dit is normaal en betekent niet automatisch dat het apparaat defect is.
- Reparaties, onderhoud en elektrische aansluitingen dienen uitsluitend door een gekwalificeerde technicus uitgevoerd te worden.
- GARANTIE: Geldig tot één jaar na aankoopdatum.



**LET OP! OOGLETSEL!!!**  
**Kijk nooit direct in de lichtbron.**  
**(speciaal gericht aan epileptische patiënten!!!)**



### **Bepalingen voor het gebruik**

- Dit apparaat is niet ontworpen voor continu gebruik. Regelmatige onderbrekingen in het gebruik zorgen ervoor dat het apparaat lange tijd zonder defecten meegaat.
- De afstand tussen de lichtbron en het projectievlak dient minimaal 1 meter te zijn.
- De maximale omgevingstemperatuur  $t_a = 40^{\circ}\text{C}$  dient nooit overschreden te worden.
- De relatieve luchtvochtigheid mag niet hoger zijn dan 50%, met een omgevingstemperatuur van  $40^{\circ}\text{C}$ .
- Als dit apparaat gebruikt wordt op een andere wijze dan beschreven in deze handleiding, dan kan het product beschadigen en zal de garantie vervallen.
- Ieder ander gebruik kan leiden tot gevaren als kortsluiting, brandwonden, elektrische schokken, ontploffen van lampen, vastlopen enz.

Hierbij brengt u de veiligheid van uzelf en anderen in gevaar!

### **Rigging**

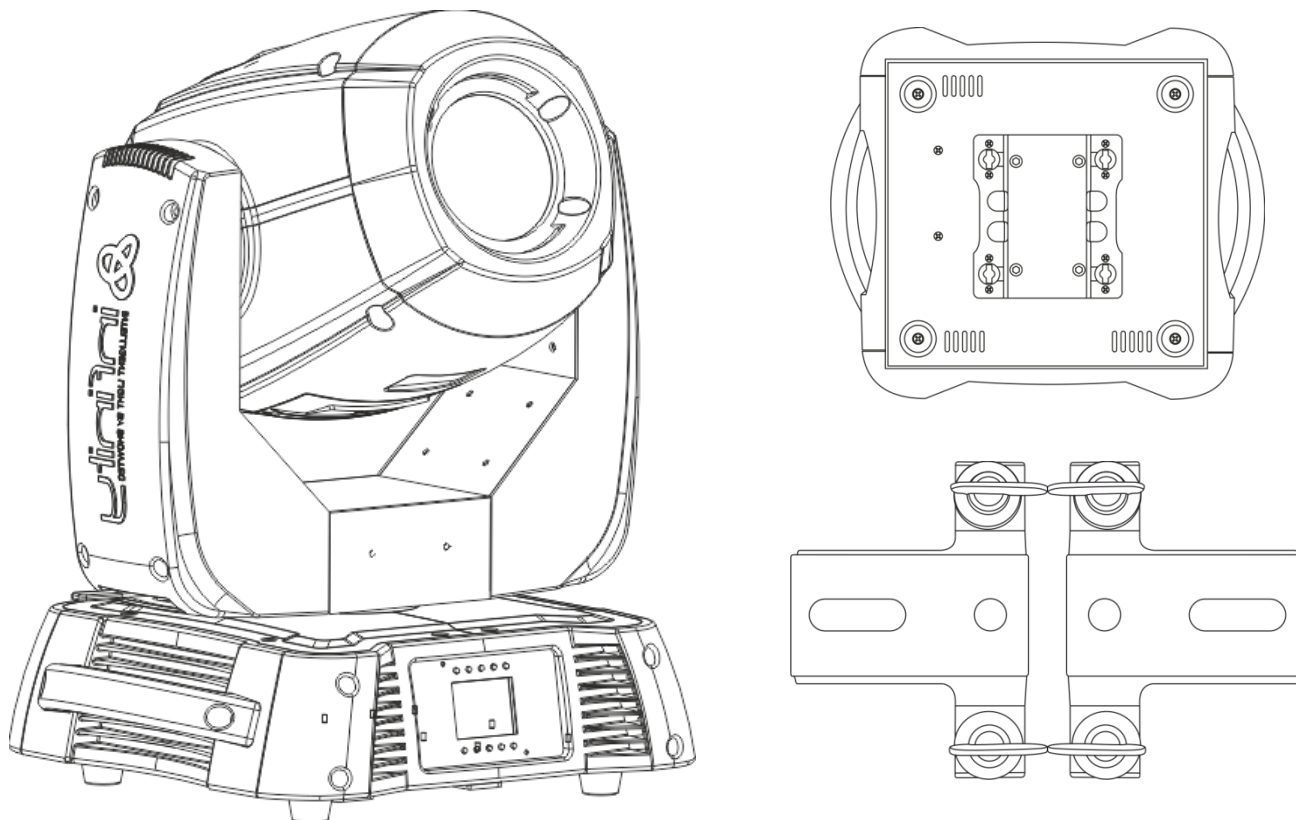
Volg de Europese en nationale richtlijnen met betrekking tot het ophangen van apparatuur (rigging), opzetten van trussen en alle andere veiligheidskwesties.

Voer de installatie niet zelf uit!

Laat de installatie altijd uitvoeren door gekwalificeerd personeel!

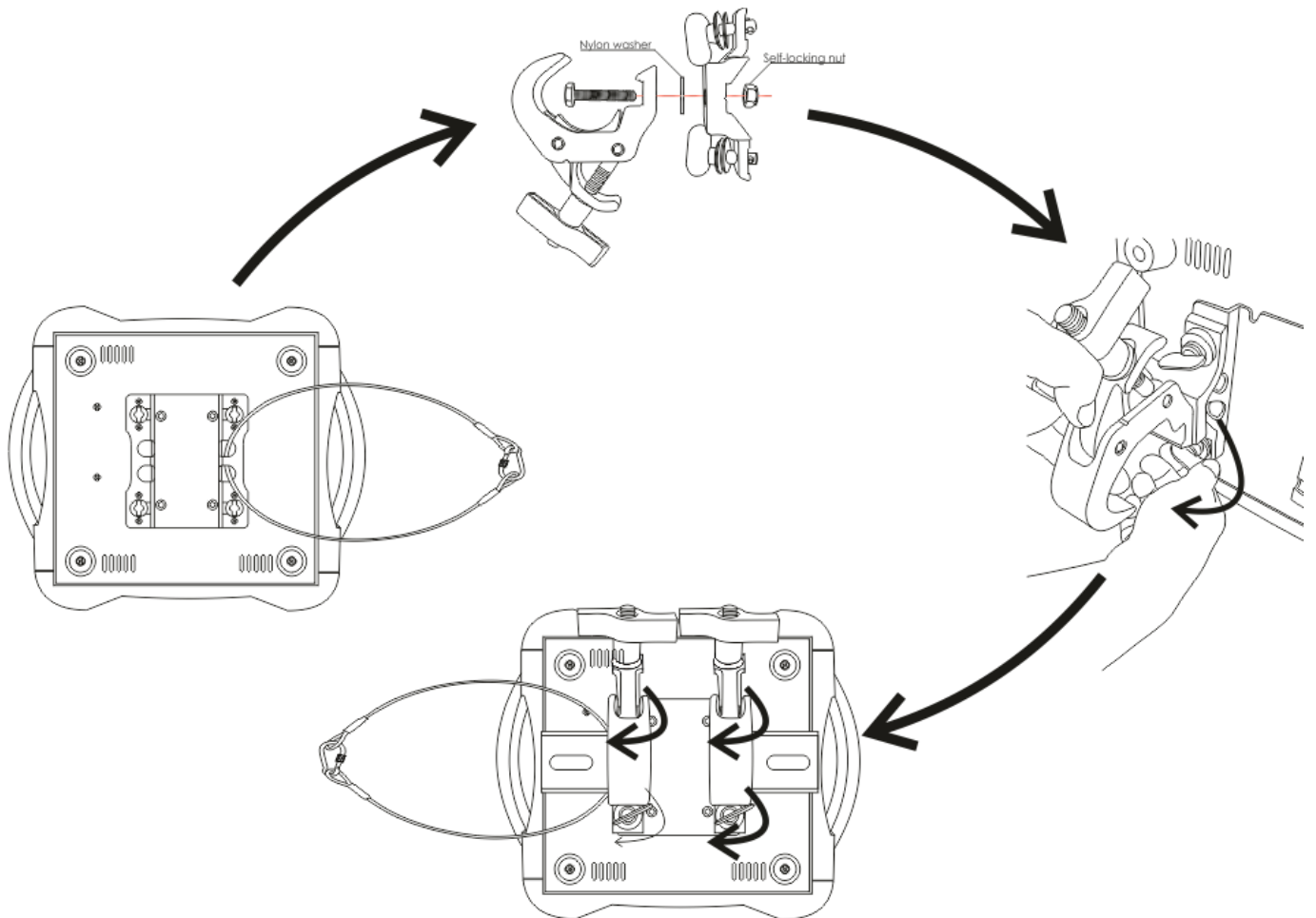
## Procedure:

- Als de projector vanaf het plafond of hoge balken naar beneden gebracht wordt, moeten professionele truss-systemen gebruikt worden.
- Gebruik een klem om de projector met de montagebeugel aan het truss-systeem te bevestigen.
- De projector mag nooit vrij rondhangen in de ruimte
- De installatie moet altijd beveiligd worden met een veiligheidsvoorziening, zoals een vangnet of een veiligheidskabel.
- Bij het ophangen, aftuigen of onderhoud van de projector moet u altijd zorgen dat de vloer onder de plaats van installatie niet te betreden is en dat er zich niemand onder de projector bevindt.



De Infinity kan geplaatst worden op een vlakke podiumvloer of met een klem aan een willekeurig soort truss.

Het monteren van een montageklem aan de onderkant van de Infinity moving head



Onjuiste installatie kan ernstig letsel aan personen en ernstige schade aan eigendommen veroorzaken!

**Aansluiting op de netspanning**

Sluit het apparaat met de stekker aan op de netspanning.

Let er altijd op dat de juiste kleur kabel op de juiste plaats aangesloten wordt.

Internationaal	EU-kabel	VK-kabel	VS-kabel	Pen
L	BRUIN	ROOD	GEEL/KOPER	FASE
N	BLAUW	ZWART	ZILVER	NUL
	GEEL/GROEN	GROEN	GROEN	AARDE

Zorg dat het apparaat altijd goed is geaard!

**Onjuiste installatie kan ernstig letsel aan personen en ernstige schade aan eigendommen veroorzaken!**







## **Retourneren**



Geretourneerde handelswaar moet voldoende gefrankeerd en in de originele verpakking verzonden worden, verzending onder rembours of via een antwoordnummer is niet mogelijk.

De verpakking moet duidelijk voorzien zijn van het retournummer (RMA-nummer). Producten die geretourneerd worden zonder retournummer worden geweigerd. Highlite zal aldus geretourneerde goederen of eventuele aansprakelijkheid niet accepteren. Bel Highlite 0455667723 of stuur een e-mail naar [aftersales@highlite.nl](mailto:aftersales@highlite.nl) en vraag een retournummer aan, voordat u het apparaat verstuurt. Zorg dat u het modelnummer, serienummer en een korte beschrijving van de reden voor retournering bij de hand hebt. Verpak het apparaat goed, schade tijdens verzending als gevolg van ondeugdelijke verpakking komt voor rekening van de klant. Highlite behoudt zich het recht voor naar eigen goeddunken product(en) te repareren of te vervangen. Als suggestie willen we aangeven dat een stevige verpakking zoals gebruikt door UPS, of een dubbelwandige doos altijd een veilige keuze is.

### **Opmerking: Als u een retournummer ontvangt, noteer dan volgende informatie en sluit die bij in de doos:**

- 01) Uw naam
- 02) Uw adres
- 03) Uw telefoonnummer
- 04) Een korte beschrijving van het probleem

### **Claims**

De klant is verplicht om de geleverde goederen onmiddellijk na ontvangst te controleren op tekortkomingen en/of zichtbare gebreken, of deze controle uit te voeren na aankondiging dat de goederen ter beschikking staan. Schade die optreedt tijdens de verzending valt onder de verantwoordelijkheid van de pakketdienst en de schade moet daarom bij ontvangst van de handelswaar aan de koerier gemeld worden.

Het is de verantwoordelijkheid van de klant om transportschade te melden en te claimen bij de pakketdienst. Transportschade moet binnen één dag na ontvangst van de verzending bij ons gemeld worden.

Eventuele retourzendingen moeten altijd gefrankeerd verzonden worden. De retourzending moet vergezeld gaan van een brief met de reden voor retourzending. Onvoldoende gefrankeerde retourzendingen worden geweigerd, tenzij anders schriftelijk overeengekomen.

Klachten die op ons betrekking hebben, moeten binnen tien werkdagen na ontvangst van de factuur schriftelijk of per fax ingediend worden. Na deze periode worden klachten niet meer in behandeling genomen.

Klachten worden alleen in behandeling genomen als de klant tot dusver voldaan heeft aan alle voorwaarden van de overeenkomst, ongeacht de overeenkomst waaruit deze verplichting kan worden afgeleid.



## Beschrijving van het apparaat

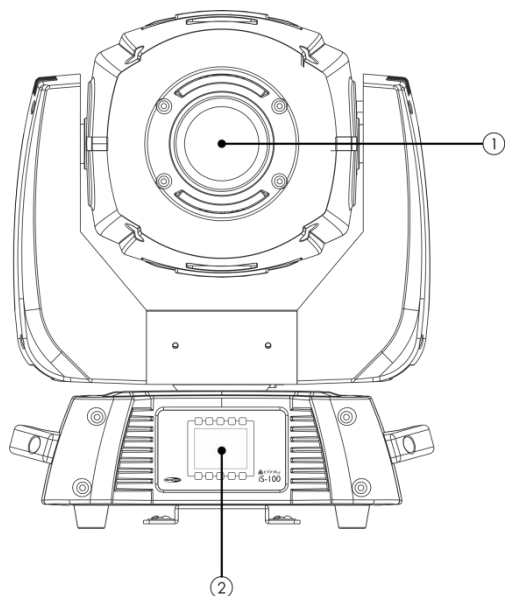
---

### Funcies

De Showtec Infinity iS-200 LED Spot is een moving head met groot vermogen en fantastische effecten.

- On-board: kleurendisplay op batterijen met zwaartekrachtssensor
- Het heeft een draaiend 3-facet prisma evenals een halfdoorzichtige filter, waardoor de fixture ook als een echt wash light kan worden gebruikt.
- Quicklock-schroeven op de covers geven u de mogelijkheid om gobo's binnen enkele minuten te vervangen, zonder hier speciaal gereedschap voor nodig te hebben
- LED-bron, de sluiters is elektronisch, niet mechanisch
- On-board: 16x2 karakterweergave
- Binnendiameter gobo: 25mm, buitendiameter gobo: 29mm
- DMX-aansturing via standaard DMX-controller
- Door de gebruiker te selecteren pan & tilt-bereik, 540° / 360° / 180°
- Omgekeerde Pan / Tiltbeweging
- Speciaal: pan-/tiltbeweging, kleur, gobo black-out
- Pan 0° -- 540°, Tilt 0° -- 270°
- Pan/Tilt-resolutie: 16 bit
- Aansturing: DMX-512, master/slave, ingebouwde programma's
- 10 ingebouwde programma's, selecteerbaar via DMX
- Lichtbron: 200W witte LED
- Gobowiel 1: roterend gobowiel met 2 glazen gobo's, 5 metalen gobo's en open (uitwisselbaar)
- Gobowiel 2: statisch gobowiel met 8 metalen gobo's
- Gobofuncties: Gobofloweffect, goboshake
- Kleurenwiel 1: 7 dichroic filters en wit
- Kleurenwiel 2: 7 dichroic filters en wit
- Kleurfuncties: Gesplitste kleuren, regenboogeffect
- Draaiing: twee richtingen
- Prisma: 3-facet prisma
- Halfdoorzichtige filter: Ja
- Uitgang: 78.100 Lux op 1m.
- Stralingshoek: 17°
- Ingangsspanning: 100-240 VAC
- Continu vermogen max. 370W op vol vermogen
- Dimmer: 0-100%
- Stroboscoop: 0-20Hz
- Focus: Gemotoriseerde focus
- Variabele gemotoriseerde iris (2-100%)
- Behuizing: Zwart metaal en vlamvertragend plastic
- Fixtureaansluiting: XLR Data in/out (XLR 3-polig) en XLR data in/out (XLR 5-polig)
- Neutrik Powercon IN / OUT
- Zekering F7AL / 250V
- Afmetingen: 346 x 417 x 551 mm (LxBxH)
- Gewicht: 21 kg
- Instelbare eenvoudige (18 kanalen) of gevorderde (21 kanalen) bedieningsmodus

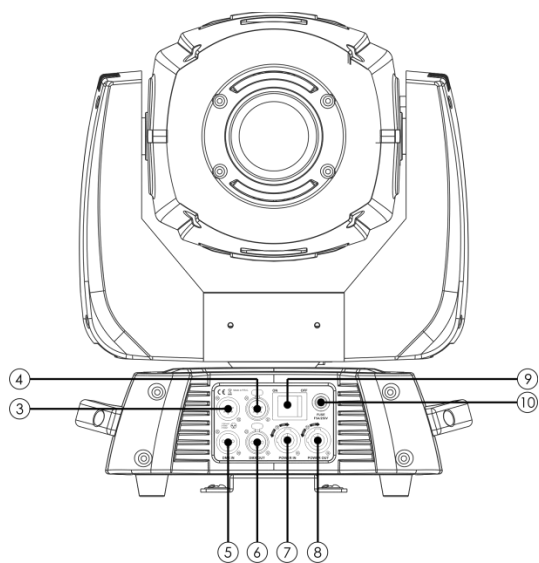
## Overzicht



Afb. 01

- 01) Lens
- 02) Menu-knoppen en LCD-display

## Achterzijde



Afb. 02

- 03) DMX-signaalaansluiting (IN) 5-polig
- 04) DMX-signaalaansluiting (OUT) 5-polig
- 05) DMX-signaalaansluiting (IN) 3-polig
- 06) DMX-signaalaansluiting (OUT) 3-polig
- 07) Neutrik Powercon IN
- 08) Neutrik Powercon OUT
- 09) AAN/UIT
- 10) Zekering F7AL 250V

OPMERKING: Om volledig gebruik te maken van de functies van dit apparaat, moet u iets weten over DMX.

## Installatie

Verwijder alle verpakkingsmaterialen van de Infinity iS-200 LED Spot. Controleer of alle schuimplastic en opvulmaterialen verwijderd zijn. Sluit alle kabels aan.

**Steek de stekker niet in het stopcontact tot het gehele systeem goed opgesteld en aangesloten is.**

**Trek altijd de stekker uit het stopcontact voordat u het apparaat schoonmaakt of reparaties uitvoert.**

**Schade als gevolg van het niet naleven van deze instructie valt niet onder de garantie.**

## Instellingen en gebruik

Volg de onderstaande aanwijzingen daar deze betrekking hebben op de bedrijfsmodus van uw voorkeur.

Voordat u de stekker in het stopcontact steekt, moet u altijd controleren of de netspanning overeenkomt met de specificaties van het product. Gebruik een product dat bedoeld is voor 120 V niet op een netspanning van 230 V, of omgekeerd.

### Bedieningsmodi

Er zijn 3 standen:

- Standalone (individuele opstelling, ingebouwde programma's)
- Master/Slave
- DMX512 (21 kanalen GEVORDERD of 18 kanalen BASIS)

### Eén Infinity (ingebouwde programma's)

- 01) Bevestig het apparaat op een stevige truss. Laat minstens 1 meter aan alle kanten vrij voor goede luchtcirculatie.
- 02) Gebruik altijd een veiligheidskabel (bestelnummer 70140/70141).
- 03) Steek de stekker van de voedingskabel in een passend stopcontact.
- 04) Als de Infinity niet is aangesloten via een DMX-kabel, dan werkt deze als een afzonderlijk (standalone) apparaat.
- 05) Zie pagina 23 voor meer informatie over de ingebouwde programma's.

### Meerdere Infinity's (Master/slave-besturing)

- 01) Bevestig het apparaat op een stevige truss. Laat minstens 1 meter aan alle kanten vrij voor goede luchtcirculatie.
- 02) Gebruik altijd een veiligheidskabel (bestelnummer 70140/70141).
- 03) Steek de stekker van de voedingskabel in een passend stopcontact.
- 04) Gebruik een 3-polige XLR-kabel om de Infinity aan te sluiten.

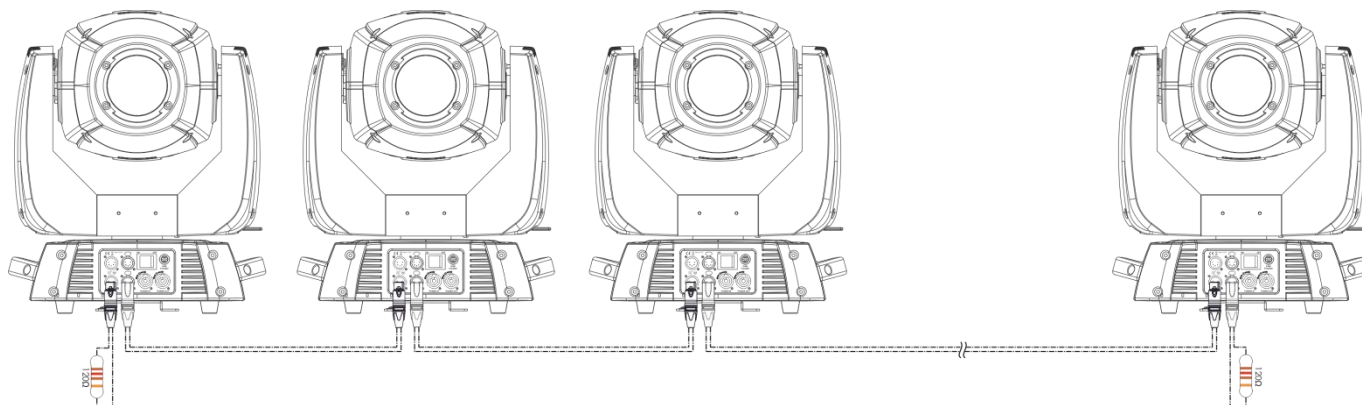
De pennen:



1. Aarde
2. Signaal (-)
3. Signaal (+)

- 05) Koppel de apparaten aan elkaar zoals getoond in afb. 3. Sluit een DMX-signaalkabel van de "DMX out" van het eerste apparaat aan op de aansluiting "DMX in" van het tweede apparaat. Herhaal dit desgewenst voor het aankoppelen van het tweede, derde en vierde apparaat. U kunt dezelfde functies gebruiken op het "master"-apparaat, zoals beschreven op pagina 21 (ingebouwde programma's of geluidsgestuurd). Dit betekent dat u op het master-apparaat de door u gewenste stand instelt en alle "slaves" reageren hetzelfde als het "master"-apparaat.

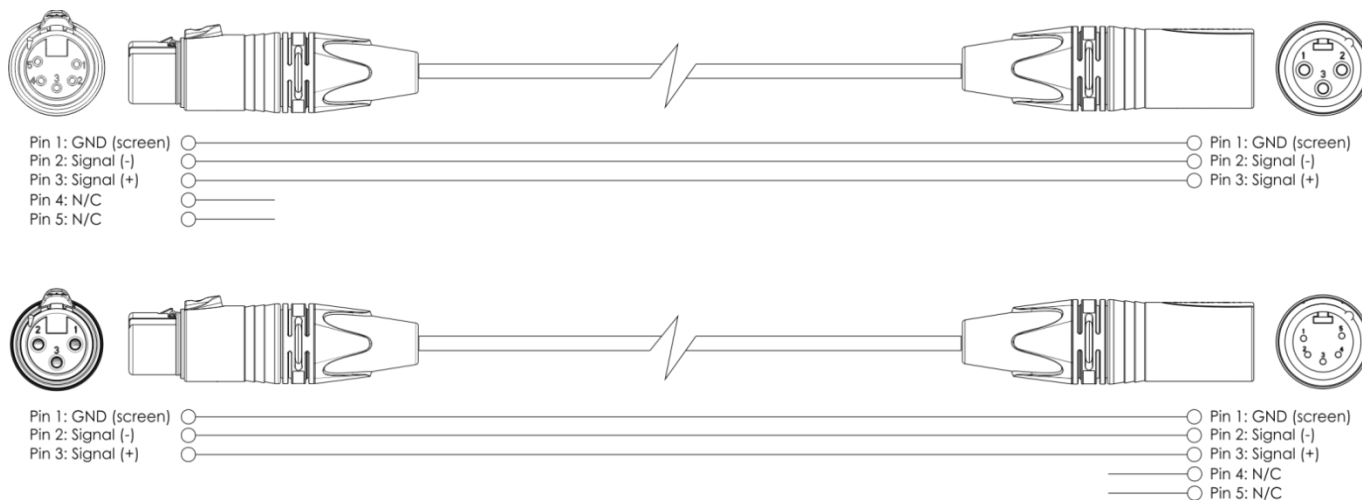
**Meerdere Infinity's (Master/slave-besturing)**



Afb. 03

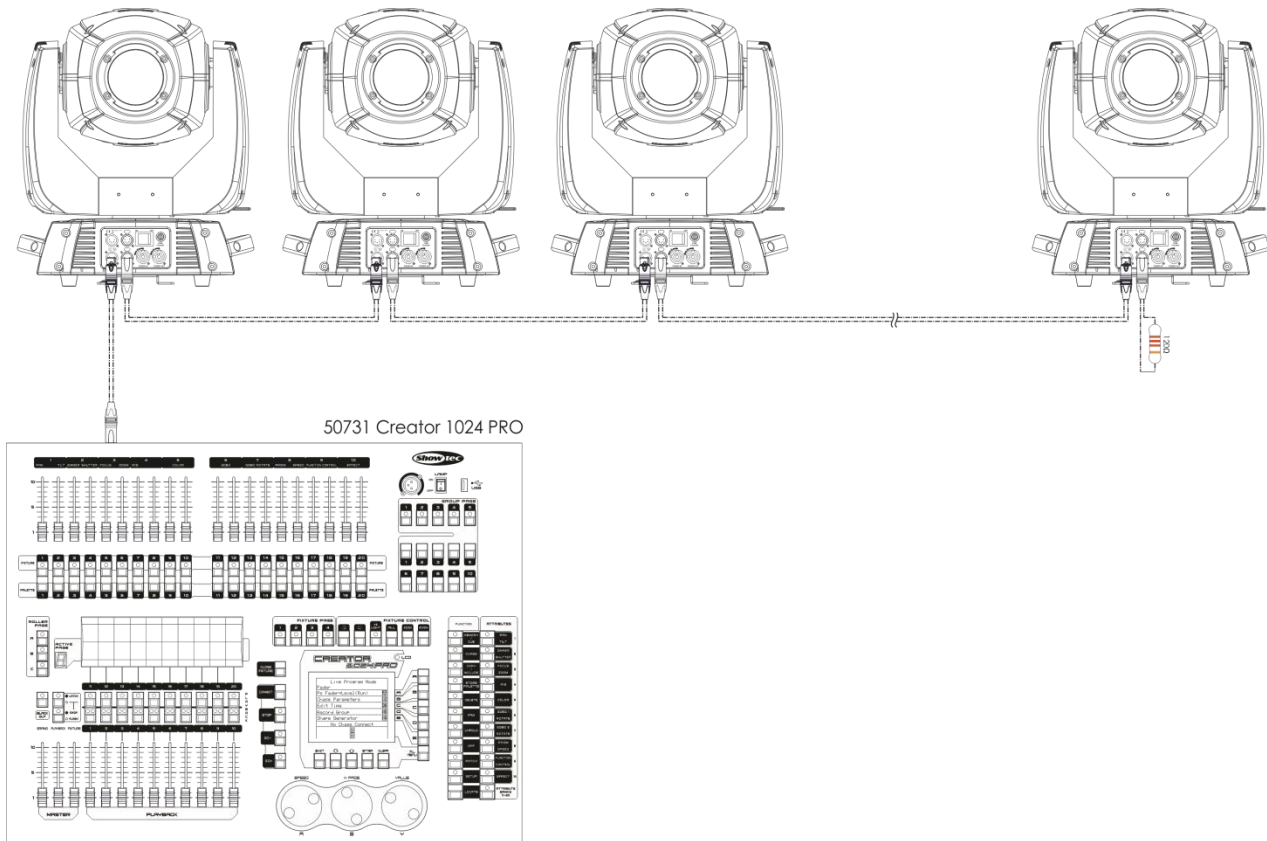
**Meerdere Infinity's (DMX-besturing)**

- 01) Bevestig het apparaat op een stevige truss. Laat minstens 1 meter aan alle kanten vrij voor goede luchtcirculatie.
- 02) Gebruik altijd een veiligheidskabel (bestelnummer 70140/70141).
- 03) Steek de stekker van de voedingskabel in een passend stopcontact.
- 04) Gebruik een 3-polige XLR-kabel om de Infinity's en andere apparaten aan te sluiten.



- 05) Koppel de apparaten aan elkaar zoals getoond in afb. 4. Sluit een DMX-signaalkabel van de "DMX out" van het eerste apparaat aan op de aansluiting "DMX in" van het tweede apparaat. Herhaal dit desgewenst voor het aankoppelen van het tweede, derde en vierde apparaat.
- 06) Sluit de voedingskabel aan: Steek het netsnoer in de IEC-aansluiting van elk van de apparaten, steek vervolgens het andere uiteinde van het netsnoer in een passend stopcontact, te beginnen bij het eerste apparaat. Steek de stekker niet in het stopcontact tot het gehele systeem goed opgesteld en aangesloten is.

Instelling meerdere Infinity's



Afb. 04

**Opmerking: Sluit alle kabels aan voordat de stekker in het stopcontact wordt gestoken**

## Het koppelen van toestellen

Voor het uitvoeren van lichtshows op één of meer fixtures met een DMX-512-controller of het uitvoeren van gesynchroniseerde shows op twee of meer fixtures in een master/slave-opstelling, heeft u een seriële datalink nodig. Het gecombineerde aantal benodigde kanalen voor alle fixtures op een seriële datalink bepaalt het aantal fixtures dat de datalink kan aansturen.

**Belangrijk:** Fixtures op een seriële datalink moeten in een enkele lijn aan elkaar gekoppeld worden. Om te voldoen aan de EIA-485-norm mogen er niet meer dan 30 apparaten aangesloten worden op een enkele datalink. Het aansluiten van meer dan 30 fixtures op een enkele datalink zonder gebruik te maken van een optisch geïsoleerde DMX-splitter kan leiden tot interferentie op het digitale DMX-signaal.



Maximaal aanbevolen afstand voor DMX-datalink: 100 meter  
Maximaal aanbevolen aantal Infinity's op een DMX-datalink: 30 fixtures

## Datakabels

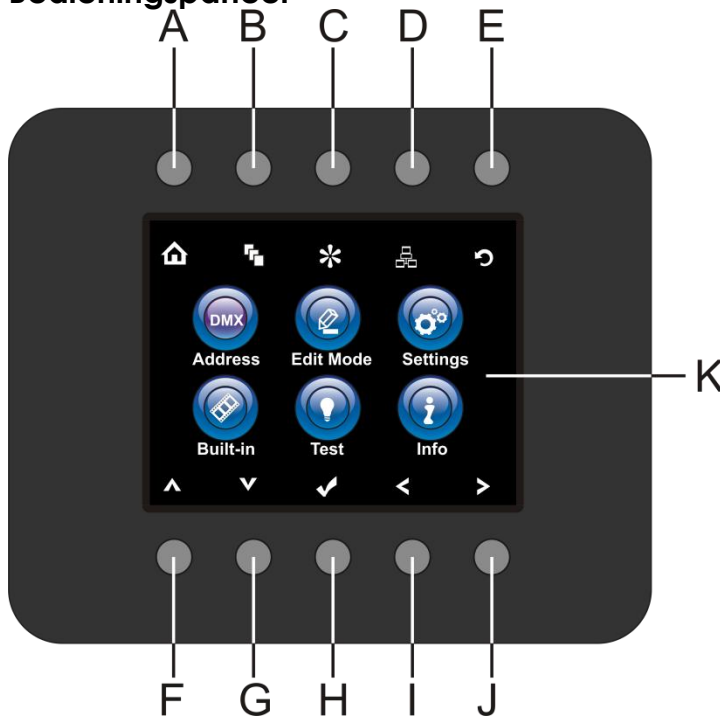
Voor het koppelen van fixtures heeft u datakabels nodig. U kunt door DAP Audio gecertificeerde DMX-kabels direct bestellen bij de dealer/distributeur, of deze zelf maken. Als u ervoor kiest uw eigen kabels te maken, dan moet u data-grade-kabels gebruiken met een hoge signaalkwaliteit die minder gevoelig zijn voor elektromagnetische interferentie.

### Door DAP Audio gecertificeerde DMX-datakabels

- DAP Audiokabel voor allround gebruik. bal. XLR/M 3 p. > XLR/F 3 p.  
Bestelcode FL01150 (1,5m.), FL013 (3m.), FL016 (6m.), FL0110 (10m.), FL0115 (15m.), FL0120 (20m.).
- DAP Audiokabel voor de veeleisende gebruiker, met uitzonderlijke geluidskwaliteit en stekker gemaakt door Neutrik®. Bestelcode FL71150 (1,5m.), FL713 (3m.), FL716 (6m.), FL7110 (10m.).

De Infinity iS-200 LED Spot kan in de **bedieningsmodus** aangestuurd worden door de controller, of zonder controller in **standalone modus**.

## Bedieningspaneel



- A) Home-knop
- B) Edit menu-knop
- C) Settings mode-knop
- D) Address Setting-knop
- E) Infinity Logo-knop
- F) Omhoog-knop
- G) Omlaag-knop
- H) OK/ENTER
- I) Links-knop
- J) Rechts-knop
- K) LCD-display

Afb. 05

## Bedieningsmodus

De fixtures worden individueel aangestuurd via een datalink en aangesloten op de controller. De apparaten reageren op het DMX-sigitaal uit de controller. (Als u het DMX-adres selecteert en opslaat, toont de controller de volgende keer het opgeslagen DMX-adres.)

## DMX-adrestoewijzing

Met het bedieningspaneel op de voorkant van de voet kunt u het DMX-fixtureadres toewijzen. Dit is het eerste kanaal waarmee de Infinity zal reageren op de controller.

Merk op dat het apparaat beschikt over **21** kanalen als u de controller gebruikt.

Zorg dat u de DMX-adressen goed instelt als u meerdere Infinity's gebruikt.

Het DMX-adres van de eerste Infinity dient daarom **1(001)** te zijn, het DMX-adres van de tweede Infinity moet **1+21=22 (022)** zijn, het DMX-adres van de derde Infinity **22+21=43 (043)**, enz.

Voorkom overlappende kanalen, om elke Infinity correct aan te kunnen sturen.

Als er twee of meer Infinity's eenzelfde adres hebben, zullen deze gelijktijdig werken.

Zie de instructies onder "Adres toewijzen" voor adresinstellingen.

## Gebruik:

Nadat u een adres hebt toegewezen aan alle Infinity-fixtures, kunt u beginnen deze te gebruiken via uw verlichtingscontroller.

**Opmerking:** Na het inschakelen detecteert de Infinity automatisch of er DMX 512-data ontvangen wordt. Als er geen dataontvangst via de DMX-ingang is, gaat de "LED" op het bedieningspaneel niet knipperen. Het probleem is mogelijk:

De XLR-kabel van de controller is niet aangesloten op de ingang van de Infinity.

De controller is uitgeschakeld of defect, de kabel of de aansluiting is defect of de signaalkabels in de invoerstekker zijn omgewisseld.

**Opmerking:** U moet een XLR-eindplug (met 120 Ohm) in de laatste fixture plaatsen voor goede gegevenstransmissie over de DMX-datalink.



Menuoverzicht



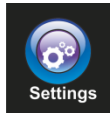
## Hoofdmenu opties



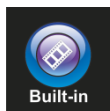
DMX-adres



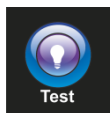
Bewerkingsmodus



Instellingenmenu



Ingebouwde programma's



Testmodus



Info



Home



Omhoog



Menu bewerken



Omlaag



Instelmodus



OK



Adresinstelling



Links



Infinity-logo




Rechts


### 1. DMX-adrestoewijzing

Met dit menu kunt u het DMX-adres instellen.

01) Druk op de knop  en selecteer .

02) Druk op de knop  om te bevestigen. U kunt 512 verschillende DMX-adressen kiezen. Gebruik de knoppen links / rechts / omhoog / omlaag om het gewenste adres uit


**001** <sup>Up/Down</sup> **512** te selecteren.

03) Als u het gewenste DMX-adres heeft ingesteld, drukt u op de knop  om het DMX-adres op te slaan.

## 2. Bewerkingsmodus

Met dit menu kunt u de gewenste modus instellen.

01) Druk op de knop  en selecteer .

02) Druk op de knop  om te bevestigen. U kunt 3 verschillende standen kiezen. Gebruik de Omhoog/omlaag-knoppen om de gewenste stand te selecteren:

DMX MODE 18(CH)	YES
DMX MODE 21(CH)	NO
MASTER MODE	NO

03) Wanneer u de gewenste modus hebt geselecteerd, drukt u op de knoppen   om de waarde van No naar YES te veranderen.

04) Als u de gewenste instelling hebt geselecteerd, drukt u op de knop  om uw instelling op te slaan.

05) Indien het apparaat als master is ingesteld, zullen alle slave-apparaten de beweging van de master volgen.

06) Indien het apparaat als slave is ingesteld, zal het apparaat hetzelfde reageren als zijn master-apparaat.

## 3. Instellingenmenu

Met dit menu kunt u de gewenste modus instellen.

01) Druk op de knop  en selecteer .

02) Druk op de knop  om te bevestigen. U kunt 11 verschillende standen kiezen. Gebruik de Omhoog/omlaag-knoppen om de gewenste stand te selecteren:

Pan Reserve	YES
Tilt Reserve	NO
Screen Reverse	NO
Auto Screen. Re	NO
Pan Angle	540
Tilt Angle	270
BL.0.P/T Move	NO
BL.0.Color Move	NO
BL.0.Gobo Move	NO
Reset Function	
Factory Settings	NO




Reset Function	
Pan/Tilt	YES
Prism	NO
Color/Frost	NO
Gobo&R/Gobo2	NO
Focus/Iris	NO
All	NO

03) Wanneer u de gewenste modus hebt geselecteerd, drukt u op de knoppen   om de waarde van No naar YES te veranderen.

04) Indien u op de OK-knop van de functie Reset drukt, wordt er een nieuw menu geopend.


05) U kunt 6 verschillende resetopties instellen.

06) Als u de gewenste instelling hebt geselecteerd, drukt u op de knop  om uw instelling op te slaan.

#### 4. Ingebouwde programma's

Met dit menu kunt u de gewenste modus instellen.

01) Druk op de knop  en selecteer .

02) Druk op de knop  om te bevestigen. U kunt 10 verschillende standen kiezen. Gebruik de Omhoog/omlaag-knoppen om de gewenste stand te selecteren:

Program Number 0	YES
Program Number 1	NO
Program Number 2	NO
Program Number 3	NO
Program Number 4	NO
Program Number 5	NO
Program Number 6	NO
Program Number 7	NO
Program Number 8	NO
Program Number 9	NO


03) Wanneer u de gewenste modus hebt geselecteerd, drukt u op de knoppen   om de waarde van No naar YES te veranderen.

04) Als u de gewenste instelling hebt geselecteerd, drukt u op de knop  om uw instelling op te slaan.


**5. Testmenu**

Met dit menu kunt u de gewenste modus instellen.

01) Druk op de knop  en selecteer .


02) Druk op de knop  om te bevestigen. U kunt 2 verschillende standen kiezen. Gebruik de Omhoog/omlaag-knoppen om de gewenste stand te selecteren:



03) Wanneer u de gewenste modus hebt geselecteerd, drukt u op de knoppen   om de waarde van No naar YES te veranderen.

04) Indien u op de OK-knop van de functie Reset drukt, wordt er een nieuw menu geopend.

05) U kunt 21 verschillende testopties instellen.

06) Als u de gewenste instelling hebt geselecteerd, drukt u op de knop  om uw instelling op te slaan.

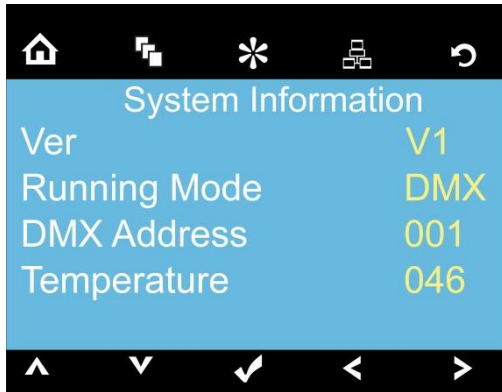
## 6. Informatiemenu

Met dit menu kunt u de gewenste modus instellen.

01) Druk op de knop  en selecteer .

02) Druk op de knop  om te bevestigen.

03) U kunt alleen 4 huidige instellingen weergeven, u kunt niets veranderen.



## DMX-kanalen

### 21 kanalen (Geavanceerd)

#### Kanaal 1 - Horizontale veegbeweging (pannen)

Schuif de regelaar omhoog om de projectielens horizontaal te verplaatsen (PAN).

Geleidelijke afstelling van de projectielens van het ene eindpunt van de schuifregelaar naar het andere (0-255, 128 is het midden).

De lens kan bij 540° gedraaid worden en kan worden gestopt op elke gewenste stand.

#### Kanaal 2 - Verticale kantelbeweging (tilt)

Schuif de regelaar omhoog om de projectielens verticaal te verplaatsen (TILT).

Geleidelijke afstelling van de projectielens van het ene eindpunt van de schuifregelaar naar het andere (0-255, 128 is het midden).

De lens kan bij 270° gedraaid worden en kan worden gestopt op elke gewenste stand.

#### Kanaal 3 - Fijnregeling pan 16 bit

#### Kanaal 4 - Fijnregeling tilt 16 bit

#### Kanaal 5 - PAN/TILT-snelheid

0-255 Van maximale snelheid (0) tot minimale snelheid (255)

#### Kanaal 6 - Intensiteit dimmer (sluiter moet geopend zijn )

0-255 Van zwart tot het meest helder

#### Kanaal 7 - Fijnregeling dimmer (sluiter moet geopend zijn )

0-255 Van zwart tot het meest helder

#### Kanaal 8 - Sluiter / stroboscoop (dimmer moet geopend zijn )

0-3 Gesloten

4-7 Sluiter open

8-76 Stroboscoopeffect, van langzaam tot snel (0-10 flitsen/sec.)

77-145 Pulseffect, van langzaam tot snel (0-10 flitsen/sec.)

146-215 Willekeurige sluiter

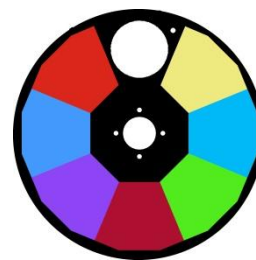
216-255 Sluiter open



**Kanaal 9 - Kleurenwiel 1**

Lineaire kleurenwisseling naargelang de verplaatsing van de schuifregelaar. Tussen 128-255 draait het kleurenwiel continu, het zogenoemde "regenboogeffect".

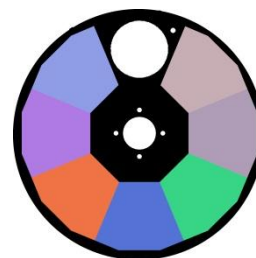
0-7	Open/wit
8-15	Lichtgeel
16-23	Lichtblauw
24-31	Lichtgroen
32-39	Zeer transparant rood
40-47	Rozerood
48-55	Blauw
56-63	Roze
64-71	Gesplitste kleur wit / lichtgeel
72-79	Gesplitste kleur geel / lichtblauw
80-87	Gesplitste kleur lichtblauw / oranje
88-95	Gespleten kleur lichtgroen / M zeer transparant rood
96-103	Gespleten kleur zeer transparant rood / rozerood
104-111	Gesplitste kleur rozerood / blauw
112-119	Gesplitste kleur blauw/roze
120-127	Gesplitste kleur roze / wit
128-191	Rechtsom draaien (met de klok mee) regenboogeffect van langzaam tot snel
192-255	Linksom draaien (tegen de klok in) regenboogeffect van langzaam tot snel



**Kanaal 10 - Kleurenwiel 2**

Lineaire kleurenwisseling naargelang de verplaatsing van de schuifregelaar. Tussen 128-255 draait het kleurenwiel continu, het zogenoemde "regenboogeffect".

0-7	Open/wit
8-15	Koele kleur 1
16-23	Koele kleur 2r
24-31	Groen
32-39	UV
40-47	Oranje
48-55	Roze-paars
56-63	Helderblauw
64-71	Gesplitste kleur wit / koele kleur 1
72-79	Gesplitste kleur koele kleur 1 / koele kleur 2r
80-87	Gesplitste kleur koele kleur 2r / groen
88-95	Gesplitste kleur groen / UV
96-103	Gesplitste kleur UV / oranje
104-111	Gesplitste kleur oranje / roze-paars
112-119	Gesplitste kleur roze-paars / helderblauw
120-127	Gesplitste kleur helderblauw / wit
128-191	Rechtsom draaien (met de klok mee) regenboogeffect van langzaam tot snel
192-255	Linksom draaien (tegen de klok in) regenboogeffect van langzaam tot snel



**Kanaal 11 - Roterend gobowiel en goboshake**

0-7	Open/wit
8-15	Gobo 1 (Glas)
16-23	Gobo 2 (Glas)
24-31	Gobo 3 (Metaal)
32-39	Gobo 4 (Metaal)
40-47	Gobo 5 (Metaal)
48-55	Gobo 6 (Metaal)
56-63	Gobo 7 (Glas)
64-71	Goboshake 7 van langzaam tot snel
72-79	Goboshake 6 van langzaam tot snel
80-87	Goboshake 5 van langzaam tot snel
88-95	Goboshake 4 van langzaam tot snel
96-103	Goboshake 3 van langzaam tot snel
104-111	Goboshake 2 van langzaam tot snel
112-119	Goboshake 1 van langzaam tot snel
120-127	Open/wit
128-191	Rechtsom draaien (met de klok mee) regenboogeffect van langzaam tot snel
192-255	Linksom draaien (tegen de klok in) regenboogeffect van langzaam tot snel



**Kanaal 12 - Roterende gobo**

0-63	Goboindexering
64-147	Rechtsom draaien (met de klok mee) van langzaam tot snel
148-231	Linksom draaien (tegen de klok in) van langzaam tot snel
232-255	Gobobounce

**Kanaal 13 - Statisch gobowiel en goboshake**

0-6	Open/wit
7-13	Gobo 1
14-20	Gobo 2
21-27	Gobo 3
28-34	Gobo 4
35-41	Gobo 5
42-48	Gobo 6
49-55	Gobo 7
56-63	Gobo 8
64-71	Goboshake 8 van langzaam tot snel
72-78	Goboshake 7 van langzaam tot snel
79-85	Goboshake 6 van langzaam tot snel
86-92	Goboshake 5 van langzaam tot snel
93-99	Goboshake 4 van langzaam tot snel
100-106	Goboshake 3 van langzaam tot snel
107-113	Goboshake 2 van langzaam tot snel
114-120	Goboshake 1 van langzaam tot snel
121-127	Open
128-191	Rechtsom draaien (met de klok mee) regenboogeffect van langzaam tot snel
192-255	Linksom draaien (tegen de klok in) regenboogeffect van langzaam tot snel



**Kanaal 14 - Prisma**

0-4	Open
5-255	Prisma-effect met 3 facetten

**Kanaal 15 - Roterend prisma**

0-127	Prisma-indexering
128-189	Rechtsom draaien (met de klok mee) van langzaam tot snel
190-193	Stop
194-255	Linksom draaien (tegen de klok in) van langzaam tot snel

**Kanaal 16 - Diafragma**

0-63	Diafragma van groot naar klein
64-127	Automatische zoom van langzaam naar snel
128-191	Langzaam inzoomen, snel uitzoomen
192-255	Snel inzoomen, langzaam uitzoomen

**Kanaal 17 - Focus**

0-255	Continue aanpassing van ver tot dichtbij
-------	--

**Kanaal 18 - Halfdoorzichtige effect**

0-255	Halfdoorzichtig effect
-------	------------------------

**Kanaal 19 - Kanaalfuncties**

0-7	Geen functie
8-14	Black-out tijdens pan-/tiltbeweging
15-23	Black-out tijdens draaiing kleurenwiel
24-31	Black-out tijdens draaiing gobowiel
32-39	Black-out tijdens pan-/tilt-/kleurenwielbeweging
40-47	Black-out tijdens pan-/tilt-/gobowielbeweging
48-55	Black-out tijdens pan-/tilt-/gobowiel-/kleurenwielbeweging
56-87	Geen functie
88-95	Geen functie
96-103	Reset pan na 3 seconden
104-111	Reset tilt na 3 seconden
112-119	Reset kleurenwiel na 3 seconden
120-127	Reset gobowiel na 3 seconden
128-135	Reset goborotatie na 3 seconden
136-143	Reset prisma na 3 seconden (tip: mooi fade-out prismaeffect)
144-151	Reset focus na 3 seconden
152-159	Reset alle kanalen na 3 seconden
160-167	Diafragma resetten
168-175	Halfdoorzichtig effect resetten
176-239	Geen functie
240-247	XY-smoothing model open
248-255	XY-smoothing model voor afsluiten

**Kanaal 20 - Ingebouwde programma's**

0-7	Geen functie
8-15	Ingebouwd programma 1
16-23	Ingebouwd programma 2
24-31	Ingebouwd programma 3
32-39	Ingebouwd programma 4
40-47	Ingebouwd programma 5
48-55	Ingebouwd programma 6
56-63	Ingebouwd programma 7
64-71	Ingebouwd programma 8
72-79	Ingebouwd programma 9
80-87	Ingebouwd programma 10
88-95	Ingebouwd programma 11
96-103	Ingebouwd programma 12
104-111	Ingebouwd programma 13
112-119	Ingebouwd programma 14
120-127	Ingebouwd programma 15
128-135	Ingebouwd programma 16
136-143	Ingebouwd programma 17
144-151	Ingebouwd programma 18
152-159	Ingebouwd programma 19
160-167	Ingebouwd programma 20
168-175	Ingebouwd programma 21
176-183	Ingebouwd programma 22
184-191	Ingebouwd programma 23
192-199	Ingebouwd programma 24
200-207	Ingebouwd programma 25
208-215	Ingebouwd programma 26
216-223	Ingebouwd programma 27
224-231	Ingebouwd programma 28
232-239	Ingebouwd programma 29
240-247	Ingebouwd programma 30
248-255	Ingebouwd programma 31

**Kanaal 21 - Programmasnelheid**

0-255 Zoom van snel naar langzaam

## 18 kanalen (Basis)

### Kanaal 1 - Horizontale veegbeweging (pannen)

Schuif de regelaar omhoog om de projectielens horizontaal te verplaatsen (PAN).

Geleidelijke afstelling van de projectielens van het ene eindpunt van de schuifregelaar naar het andere (0-255, 128 is het midden).

De lens kan bij 540° gedraaid worden en kan worden gestopt op elke gewenste stand.

### Kanaal 2 - Verticale kantelbeweging (tilt)

Schuif de regelaar omhoog om de projectielens verticaal te verplaatsen (TILT).

Geleidelijke afstelling van de projectielens van het ene eindpunt van de schuifregelaar naar het andere (0-255, 128 is het midden).

De lens kan bij 270° gedraaid worden en kan worden gestopt op elke gewenste stand.

### Kanaal 3 - Fijnregeling pan 16 bit

### Kanaal 4 - Fijnregeling tilt 16 bit

### Kanaal 5 - PAN/TILT-snelheid

0-255 Van maximale snelheid (0) tot minimale snelheid (255)

### Kanaal 6 - Intensiteit dimmer (sluiter moet geopend zijn )

0-255 Van zwart tot het meest helder

### Kanaal 7 - Fijnregeling dimmer (sluiter moet geopend zijn )

0-3 Gesloten

4-7 Sluiter open

8-76 Stroboscoopeffect, van langzaam tot snel (0-10 flitsen/sec.)

77-145 Pulseffect, van langzaam tot snel (0-10 flitsen/sec.)

146-215 Willekeurige sluiter

216-255 Sluiter open

### Kanaal 8 - Kleurenwiel 1

Lineaire kleurenwisseling naargelang de verplaatsing van de schuifregelaar. Tussen 128-255 draait het kleurenwiel continu, het zogenoemde "regenboogeffect".

0-7 Open/wit

8-15 Lichtgeel

16-23 Lichtblauw

24-31 Lichtgroen

32-39 Zeer transparant rood

40-47 Rozerood

48-55 Blauw

56-63 Roze

64-71 Gesplitste kleur wit / lichtgeel

72-79 Gesplitste kleur geel / lichtblauw

80-87 Gesplitste kleur lichtblauw / oranje

88-95 Gespleten kleur lichtgroen / M zeer transparant rood

96-103 Gespleten kleur zeer transparant rood / rozerood

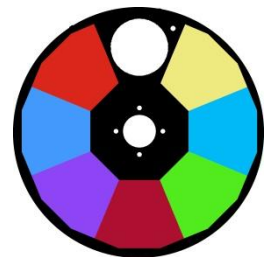
104-111 Gesplitste kleur rozerood / blauw

112-119 Gesplitste kleur blauw/roze

120-127 Gesplitste kleur roze / wit

128-191 Rechtsom draaien (met de klok mee) regenboogeffect van langzaam tot snel

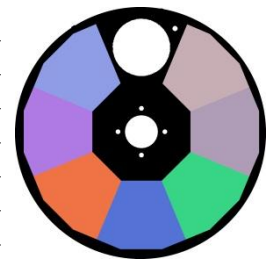
192-255 Linksom draaien (tegen de klok in) regenboogeffect van langzaam tot snel



**Kanaal 9 - Kleurenwiel 2**

Lineaire kleurenwisseling naargelang de verplaatsing van de schuifregelaar. Tussen 128-255 draait het kleurenwiel continu, het zogenoemde "regenboogeffect".

0-7	Open/wit
8-15	Koele kleur 1
16-23	Koele kleur 2r
24-31	Groen
32-39	UV
40-47	Oranje
48-55	Rozepaars
56-63	Helderblauw
64-71	Gesplitste kleur wit / koele kleur 1
72-79	Gesplitste kleur koele kleur 1 / koele kleur 2r
80-87	Gesplitste kleur koele kleur 2r / groen
88-95	Gesplitste kleur groen / UV
96-103	Gesplitste kleur UV / oranje
104-111	Gesplitste kleur oranje / roze-paars
112-119	Gesplitste kleur roze-paars / helderblauw
120-127	Gesplitste kleur helderblauw / wit
128-191	Rechtsom draaien (met de klok mee) regenboogeffect van langzaam tot snel
192-255	Linksom draaien (tegen de klok in) regenboogeffect van langzaam tot snel



**Kanaal 10 - Roterend gobowiel en goboshake**

0-7	Open/wit
8-15	Gobo 1 (Glas)
16-23	Gobo 2 (Glas)
24-31	Gobo 3 (Metaal)
32-39	Gobo 4 (Metaal)
40-47	Gobo 5 (Metaal)
48-55	Gobo 6 (Metaal)
56-63	Gobo 7 (Glas)
64-71	Goboshake 7 van langzaam tot snel
72-79	Goboshake 6 van langzaam tot snel
80-87	Goboshake 5 van langzaam tot snel
88-95	Goboshake 4 van langzaam tot snel
96-103	Goboshake 3 van langzaam tot snel
104-111	Goboshake 2 van langzaam tot snel
112-119	Goboshake 1 van langzaam tot snel
120-127	Open/wit
128-191	Rechtsom draaien (met de klok mee) regenboogeffect van langzaam tot snel
192-255	Linksom draaien (tegen de klok in) regenboogeffect van langzaam tot snel



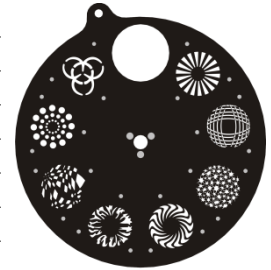


**Kanaal 11 - Roterende gobo**

0-63	Goboindexering
64-147	Rechtsom draaien (met de klok mee) van langzaam tot snel
148-231	Linksom draaien (tegen de klok in) van langzaam tot snel
232-255	Gobobounce

**Kanaal 12 - Statisch gobowel en goboshake**

0-6	Open/wit
7-13	Gobo 1
14-20	Gobo 2
21-27	Gobo 3
28-34	Gobo 4
35-41	Gobo 5
42-48	Gobo 6
49-55	Gobo 7
56-63	Gobo 8
64-71	Goboshake 8 van langzaam tot snel
72-78	Goboshake 7 van langzaam tot snel
79-85	Goboshake 6 van langzaam tot snel
86-92	Goboshake 5 van langzaam tot snel
93-99	Goboshake 4 van langzaam tot snel
100-106	Goboshake 3 van langzaam tot snel
107-113	Goboshake 2 van langzaam tot snel
114-120	Goboshake 1 van langzaam tot snel
121-127	Open
128-191	Rechtsom draaien (met de klok mee) regenboogeffect van langzaam tot snel
192-255	Linksom draaien (tegen de klok in) regenboogeffect van langzaam tot snel



**Kanaal 13 - Prisma**

0-4	Open
5-255	Prisma-effect met 3 facetten

**Kanaal 14 - Draaiende prisma**

0-127	Prisma-indexering
128-189	Rechtsom draaien (met de klok mee) van langzaam tot snel
190-193	Stop
194-255	Linksom draaien (tegen de klok in) van langzaam tot snel

**Kanaal 15 - Diafragma**

0-63	Diafragma van groot naar klein
64-127	Automatische zoom van langzaam naar snel
128-191	Langzaam inzoomen, snel uitzoomen
192-255	Snel inzoomen, langzaam uitzoomen

**Kanaal 16 - Focus**

0-255	Continue aanpassing van ver tot dichtbij
-------	--

**Kanaal 17 - Halfdoorzichtig effect**

0-255	Halfdoorzichtig effect
-------	------------------------



**Kanaal 18 - Kanaalfuncties**

0-7	Geen functie
8-14	Black-out tijdens pan-/tiltbeweging
15-23	Black-out tijdens draaiing kleurenwiel
24-31	Black-out tijdens draaiing gobowiel
32-39	Black-out tijdens pan-/tilt-/kleurenwielbeweging
40-47	Black-out tijdens pan-/tilt-/gobowielbeweging
48-55	Black-out tijdens pan-/tilt-/gobowiel-/kleurenwielbeweging
56-87	Geen functie
88-95	Geen functie
96-103	Reset pan na 3 seconden
104-111	Reset tilt na 3 seconden
112-119	Reset kleurenwiel na 3 seconden
120-127	Reset gobowiel na 3 seconden
128-135	Reset goborotatie na 3 seconden
136-143	Reset prisma na 3 seconden (tip: mooi fade-out prismaeffect)
144-151	Reset focus na 3 seconden
152-159	Reset alle kanalen na 3 seconden
160-167	Diafragma resetten
168-175	Halfdoorzichtig effect resetten
176-239	Geen functie
240-247	XY-smoothing model open
248-255	XY-smoothing model voor afsluiten

**Kanaalinstellingen**

41501 Infinity IS-200 Fixture-settings																					
Channel	1	2	3	4	5	6	7	8	9	10	11	12	13	14	15	16	17	18	19	20	21
Function	Pan	Tilt	Pan-Fine	Tilt-Fine	Pan/Tilt Speed	Dimmer	Dimmer 16-bit	Shutter Strobe	Colorwheel 1	Colorwheel 2	Rotating Gobowheel	Gobo Rotation	Static Gobowheel	Prism	Prism Rotation	Iris	Focus	Frost	Functions	Built-in Programs	Program Speed
255																					
128																					
0																					

Afb. 06

## Onderhoud

De Showtec Infinity iS-200 LED Spot is vrijwel onderhoudsvrij. U moet het apparaat echter wel schoon houden. De lichtopbrengst van het apparaat kan anders sterk verminderen. Trek de stekker uit het stopcontact en veeg de behuizing vervolgens af met een vochtige doek. Veeg het glazen paneel aan de voorkant schoon met glasreiniger en een zachte doek. Gebruik geen alcohol of oplosmiddelen. Het glazen paneel aan de voorkant dient wekelijks gereinigd te worden, daar rook en vloeistof een aanslag kunnen vormen en de lichtopbrengst sterk kunnen verlagen. Het artikel niet onderdompelen.

De koelventilatoren, het kleurenwiel en het gobowiel, de gobo's en de interne lenzen moeten maandelijks met een zachte borstel gereinigd worden.

Maak interne onderdelen jaarlijks schoon met een zachte borstel en een stofzuiger.

Houd de aansluitingen schoon. Trek de stekker uit het stopcontact en veeg de DMX- en audio-aansluitingen schoon met een vochtige doek. Zorg dat de aansluitingen volledig droog zijn voordat u apparatuur aansluit op andere apparaten of aan het lichtnet.

De gebruiker moet ervoor zorgen dat de veiligheidsgerelateerde en machinetechnische installaties jaarlijks in de loop van een acceptatietest geïnspecteerd worden door een expert.

De gebruiker moet ervoor zorgen dat de veiligheidsgerelateerde en machinetechnische installaties jaarlijks geïnspecteerd worden door gekwalificeerd personeel.

Tijdens de inspectie moeten de volgende punten aandacht krijgen:

- 01) Alle schroeven die gebruikt worden voor de installatie van (delen van) het apparaat moeten stevig aangedraaid worden en mogen geen corrosie vertonen.
- 02) De behuizing, bevestigingspunten en installatiepunten mogen niet vervormd zijn.
- 03) Mechanisch bewegende delen zoals assen, ogen en andere mogen geen sporen van slijtage vertonen.
- 04) De elektrische voedingskabels mogen geen beschadigingen of materiaalmoetheid vertonen.

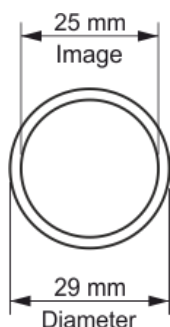
## Zekering vervangen

Spanningspieken, kortsluitingen of onjuiste voedingsspanning kunnen leiden tot een doorgebrande zekering. Als de zekering doorbrandt, zal dit product niet meer functioneren. Volg de volgende instructies als dit optreedt.

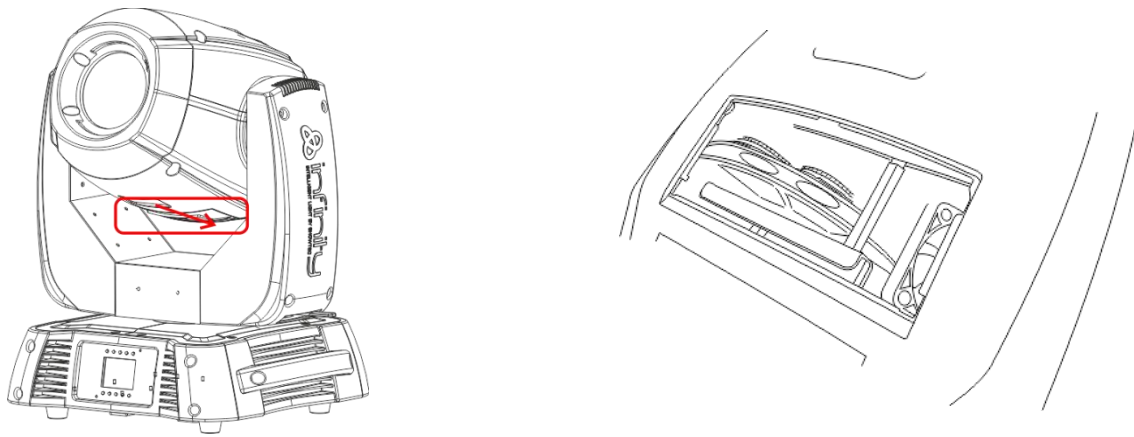
- 01) Trek de stekker van het apparaat uit het stopcontact.
- 02) Steek een schroevendraaier met een platte kop in een van de gleuven van het zekeringklepje. Draai de schroevendraaier linksom en druk tegelijkertijd enigszins (draai en druk). De zekering komt los.
- 03) Verwijder de gebruikte zekering. Als de zekering bruin of troebel is, is deze doorgebrand.
- 04) Plaats de vervangende zekering in de houder waar de oude zekering zat. Plaats het luikje. Zorg dat u een zekering van hetzelfde type en dezelfde klasse gebruikt. Zie het productspecificatielabel voor meer informatie.

## Een gobo uit het roterende gobowiel vervangen

- 01) Ontkoppel het toestel van de netstroom en schakel de schakelaar op UIT.
- 02) Verzekert dat de gobo die u wilt plaatsen hetzelfde formaat heeft. Kijk hieronder voor de juiste grootte.

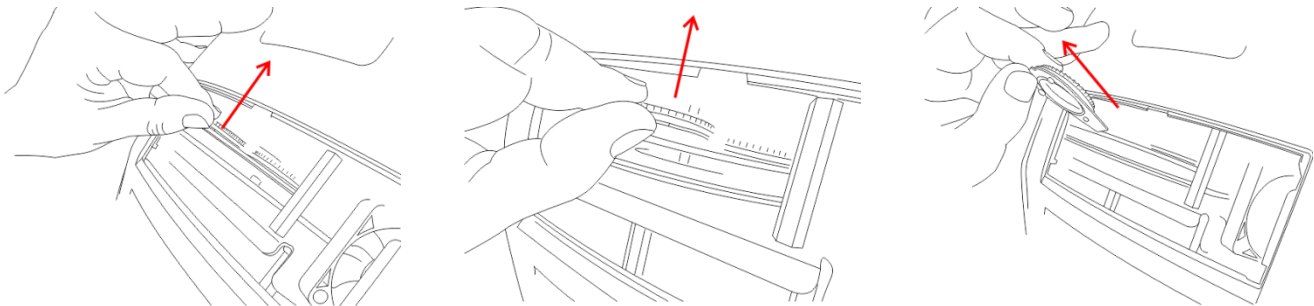


Afb. 07



Afb. 08

- 03) Maak het onderhoudsdeksel van de behuizing los door deze naar de onderkant te schuiven.
- 04) Kantel de kop voorzichtig, zodat de kleine metalen behuizing gemakkelijker uitgeschoven kan worden.
- 05) Draai het gobowiel, met de gobo die u wilt verwijderen naar boven.
- 06) Til de gobohouder voorzichtig 10° omhoog en trek vervolgens de gobo voorzichtig uit zijn positie.



Afb. 09

- 07) Verwijder de gobo zeer zorgvuldig uit de gobohouder met een tangetje.
- 08) Plaats de nieuwe gobo in de gobohouder. Plaats de knijpklem voorzichtig terug, druk de knijpklem voorzichtig een klein beetje aan. U kunt mogelijk een tangetje gebruiken om de knijpklem samen te drukken.
- 09) Plaats de gobohouder terug onder de indrukmodule en duw het naar achteren.
- 10) Plaats de onderhoudsdoppen terug en draai alle schroeven aan.

### Oriëntatie glazen gobo

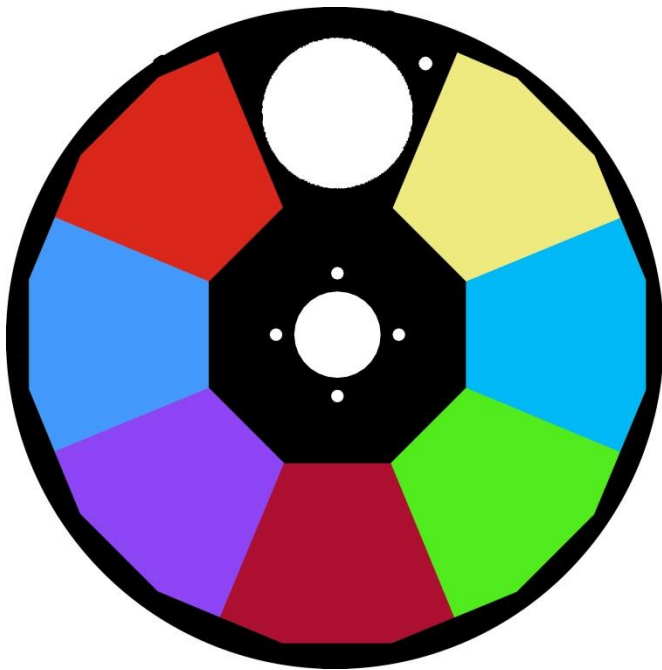
Gecoate glazen gobo's worden ingestoken met de coating tegen de rand van de houder (weg van de veer). Gefextureerde gobo's worden met de gladde kant tegen de veer geplaatst. Dit levert het beste resultaat bij het combineren van roterende gobo's.



Wanneer een object tegen de gecoate kant wordt gehouden, is er geen ruimte tussen het object en zijn reflectie. De achterrand van de gobo kan niet gezien worden wanneer u door de gecoate kant kijkt.

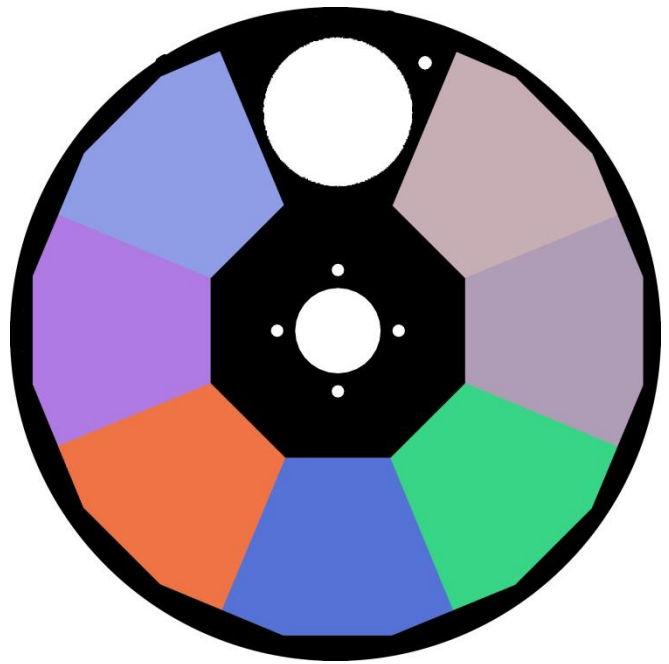
Wanneer een object tegen de niet-gecoate kant wordt gehouden, is er geen ruimte tussen het object en zijn reflectie. De achterrand van de gobo kan gezien worden wanneer u door de niet-gecoate kant kijkt.

Kleurenwiel 1



Afb. 10

Kleurenwiel 2



Afb. 11

Roterend gobowiel



Afb. 12

Statisch gobowiel

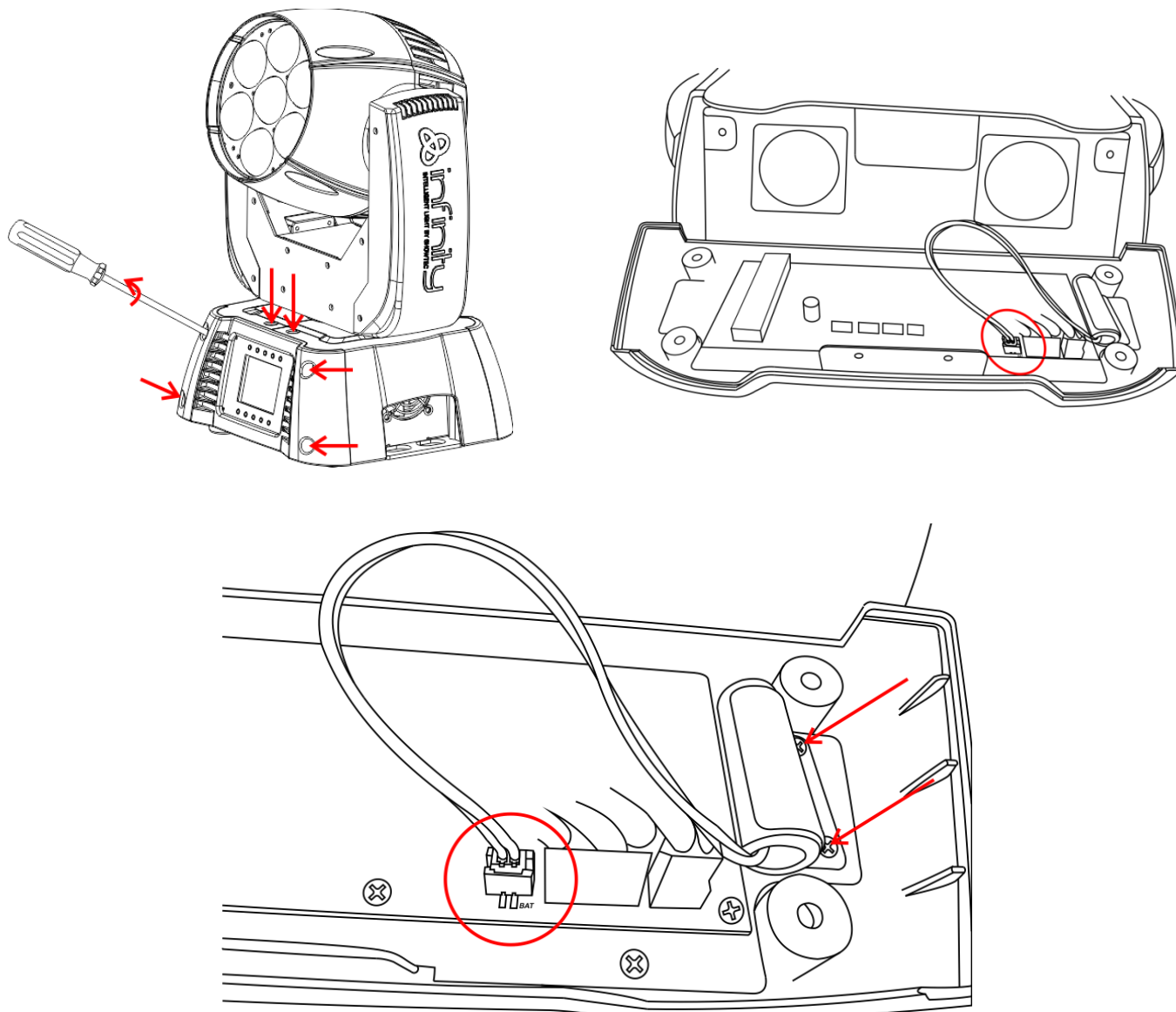


Afb. 13

## Vervanging van de batterij

(moet uitgevoerd worden door een gekwalificeerde technicus!)

- 01) Trek de stekker van het apparaat uit het stopcontact.
- 02) Verwijder de 6 schroeven aan de voorkant van de Infinity.
- 03) Haal voorzichtig de voorkap van het apparaat.
- 04) Verwijder de stekker uit de printplaat.
- 05) Verwijder de 2 schroeven die de batterij op zijn plaats houden.
- 06) Vervang de oude batterij voor een nieuwe.
- 07) Plaats de onderhoudskap terug en draai alle schroeven aan.



Afb. 14

### Opmerking: er zit slechts 6 maanden GARANTIE op de batterijen na datum van aankoop

Wanneer uw batterij leeg blijft na volledig te zijn opgeladen, niet werkt of niet meer kan worden geladen, kunt u een nieuwe batterij bestellen.

Het onderdeelnummer van de Infinity-reeks batterij: SPC1157

## Problemen oplossen

---

### Geen licht

Deze gids is bedoeld voor het oplossen van eenvoudige problemen.

Als een probleem optreedt, moet u de onderstaande stappen in de aangegeven volgorde uitvoeren tot een oplossing is gevonden. Als het apparaat weer goed werkt, hoeft u de volgende stappen niet uit te voeren.

Als het apparaat niet goed werkt, moet de reparatie door een technicus uitgevoerd worden.

Respons: Verdienk vier mogelijke probleemgebieden: fabrieksreset, de voeding, de LED, de zekering.

- 01) Probeer eerst de fabrieksinstellingen van het toestel te herstellen (3-Instellingenmenu zie pagina 21).
- 02) Voeding. Controleer dat het apparaat is aangesloten op een geschikt stopcontact.
- 03) De LED's. Retourneer de Infinity naar uw Showtec-dealer.
- 04) Vervang de zekering. Vervang de zekering. Zie pagina 35 voor het vervangen van de zekering.
- 05) Steek de stekker weer in het stopcontact als al het bovenstaande in orde lijkt.
- 06) Als u niet kunt bepalen waar de oorzaak van het probleem zit, moet u de Infinity niet openen. Dit kan het apparaat beschadigen en de garantie zal hierdoor vervallen.
- 07) Retourneer het apparaat naar uw Showtec-dealer.

### Geen respons op DMX

Respons: Zoek de fout in de DMX-kabel of de aansluitingen, een defect in de controller of een storing in de DMX-kaart van het apparaat.

- 01) Controleer de DMX-instelling. Zorg ervoor dat de DMX-adressen in orde zijn.
- 02) Controleer de DMX-kabel: Trek de stekker van het apparaat uit het stopcontact, vervang de DMX-kabel en steek de stekker vervolgens weer in het stopcontact. Probeer nogmaals uw DMX-besturing.
- 03) Bepaal of de fout in de controller of het lichteffectapparaat zit. Werkt de controller goed met andere DMX-producten? Zo niet, dan verstuurt u de controller voor reparatie. Zo ja, dan neemt u de DMX-kabel en het apparaat mee naar een gekwalificeerde technicus.

Zie de volgende pagina voor het oplossen van meer problemen.



<b>Probleem</b>	<b>Mogelijke oorzaak/oorzaken</b>	<b>Oplossing</b>
Eén of meer fixtures doen helemaal niets.	Geen voeding naar de fixture.	<ul style="list-style-type: none"> <li>Controleer dat de voeding ingeschakeld is en dat de kabels aangesloten zijn.</li> </ul>
	De primaire zekering is doorgebrand.	<ul style="list-style-type: none"> <li>Vervang de zekering.</li> </ul>
De fixtures kunnen gereset worden, maar reageren slecht of helemaal niet op de controller.	De controller is niet aangesloten. 3-polige XLR Out van de controller komt niet overeen met de XLR Out van de eerste fixture aan de koppeling (d.w.z., het signaal is omgekeerd).	<ul style="list-style-type: none"> <li>Sluit de controller aan.</li> <li>Sluit een fase-omkeerkabel aan op de controller en de eerste fixture op de link.</li> </ul>
De fixtures kunnen gereset worden, maar enkelen reageren slecht of helemaal niet op de controller.	Veel interferentie in het signaal	<ul style="list-style-type: none"> <li>Controleer de kwaliteit van het signaal. Als deze veel lager is dan 100 procent, dan kan het probleem zitten in een slechte datalinkaansluiting, gebroken of slechte kwaliteit kabels, ontbrekende eindplug of een defecte fixture die stoort op de lijn.</li> </ul>
	Slechte datalinkaansluiting	<ul style="list-style-type: none"> <li>Controleer de aansluitingen en de kabels. Corrigeer de slechte aansluitingen. Repareer of vervang beschadigde kabels.</li> </ul>
	De datalink is niet afgesloten met een 120 Ohm eindplug.	<ul style="list-style-type: none"> <li>Plaats een eindplug in de uitgang van het laatste toestel op de lijn.</li> </ul>
	Onjuiste adrestoewijzing van de fixtures.	<ul style="list-style-type: none"> <li>Controleer de adrestoewijzing.</li> </ul>
	Eén van de fixtures is defect en stoort de datatransmissie op de link.	<ul style="list-style-type: none"> <li>Omzeil één fixture per keer totdat de normale werking is hersteld: ontkoppel beide aansluitingen en steek de stekkers in elkaar.</li> <li>Laat de defecte fixture nakijken door een gekwalificeerde technicus.</li> </ul>
	De 3-polige XLR Out op de fixtures komt niet overeen (pennen 2 en 3 omgedraaid).	<ul style="list-style-type: none"> <li>Sluit een fase-omkeerkabel aan tussen de fixtures of wissel de pennen 2 en 3 om in de fixture die niet goed werkt.</li> </ul>
De sluitersluit plotseling	Het kleurenwiel, gobowiel of een gobo is zijn uitgangspositie vergeten en de fixture voert een reset uit op het lichteffectapparaat.	<ul style="list-style-type: none"> <li>Raadpleeg een technicus voor reparatie als het probleem blijft optreden.</li> </ul>
Geen licht of lamp valt met tussenpozen uit	De fixture is te heet.	<ul style="list-style-type: none"> <li>Laat de fixture afkoelen.</li> <li>Maak de ventilator schoon.</li> <li>Zorg dat de ventilatieopeningen op het besturingspaneel en de voorste lens niet geblokkeerd worden.</li> <li>Zet de airconditioning kouder.</li> </ul>
	LED's beschadigd	<ul style="list-style-type: none"> <li>Ontkoppel de fixture en retourneer deze naar uw dealer.</li> </ul>
	De instellingen voor de voeding komen niet overeen met de plaatselijke netspanning en -frequentie.	<ul style="list-style-type: none"> <li>Ontkoppel het toestel. Controleer de instellingen en corrigeer mogelijke fouten.</li> </ul>



## Productspecificaties

Model:	Showtec Infinity iS-200 LED Spot
Ingangsspanning:	100-240 VAC
Continu vermogen:	370W op volledig vermogen
Zekering:	F7AL / 250V
Afmetingen:	346 x 417 x 551 mm (LxBxH)
Gewicht:	21 kg

### Gebruik en programmeren

Signaalpen OUT:	pen 1 aarde, pen 2 (-), pen 3 (+)
Instellen en adressen toewijzen:	LED-bedieningspaneel
Pan/Tilt-resolutie:	8-16 bit
DMX-kanalen:	21 of 18
Signaalingang:	3-polig en 5-polig XLR mannelijk
Signaaluitgang:	3-polig en 5-polig XLR vrouwelijk

### Elektromechanische effecten

- On-board: kleurendisplay op batterijen met zwaartekrachtssensor
- LED-bron, de sluiters is elektronisch, niet mechanisch
- On-board: 16x2 karakterweergave
- Binnendiameter gobo: 25mm, buitendiameter gobo: 29mm
- DMX-aansturing via standaard DMX-controller
- Door de gebruiker te selecteren pan & tilt-bereik, 540° / 360° / 180°
- Omgekeerde Pan / Tiltbeweging
- Speciaal: pan-/tiltbeweging, kleur, gobo black-out
- Pan 0° -- 540°, Tilt 0° -- 270°
- Pan/Tilt-resolutie: 16 bit
- Aansturing: DMX-512, master/slave, ingebouwde programma's
- 10 ingebouwde programma's, selecteerbaar via DMX
- Lichtbron: 200W witte LED
- Gobowiel 1: roterend gobowiel met 2 glazen gobo's, 5 metalen gobo's en open (uitwisselbaar)
- Gobowiel 2: statisch gobowiel met 8 metalen gobo's
- Gobofuncties: Gobofloweffect, goboshake
- Kleurenwiel 1: 7 dichroic filters en wit
- Kleurenwiel 2: 7 dichroic filters en wit
- Kleurfuncties: Gesplitste kleuren, regenboogeffect
- Draaiing: twee richtingen
- Prisma: Prisma met 3 facetten
- Halfdoorzichtige filter: Ja
- Uitgang: 78.100 Lux op 1m.
- Stralingshoek: 17°
- Dimmer: 0-100%
- Stroboscoop: 0-20Hz
- Focus: Gemotoriseerde focus
- Variabele gemotoriseerde iris (2-100%)
- Behuizing: Zwart metaal en vlamvertragend plastic
- Neutrik Powercon IN / OUT

## Gobo's

Kleurenwiel:	hittebestendig en versterkt glas, dichroïde glascoating
Max. omgevingstemperatuur $t_a$ :	40°C; max. temperatuur behuizing $t_B$ : 80°C
Motor:	hoge kwaliteit stappenmotor, bestuurd door microprocessors

## Minimumafstand:

Minimale afstand tot brandbare voorwerpen:	0,5 m
Minimale afstand tot projectievlak:	1,3m

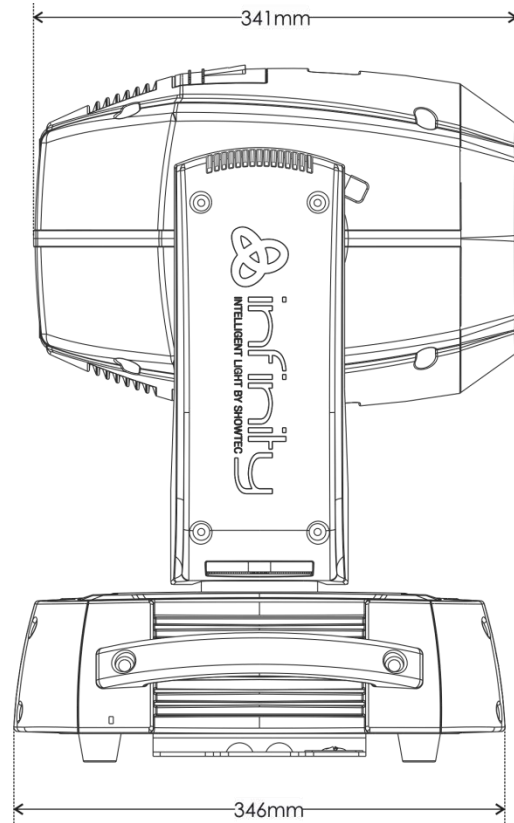
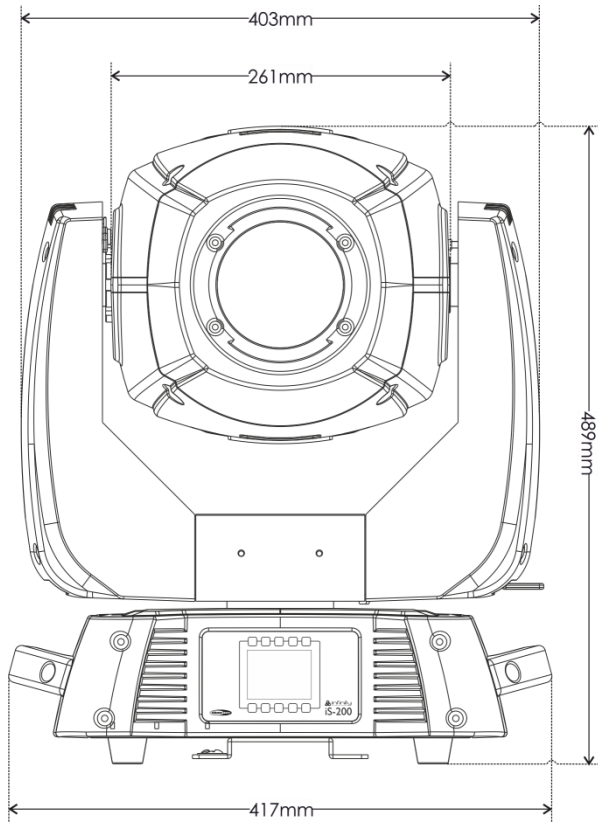
Ontwerp en productspecificaties kunnen zonder voorafgaande berichtgeving gewijzigd worden.



Website: [www.Showtec.info](http://www.Showtec.info)

E-mail: [service@highlite.nl](mailto:service@highlite.nl)

## Afmetingen









©2014 Showtec