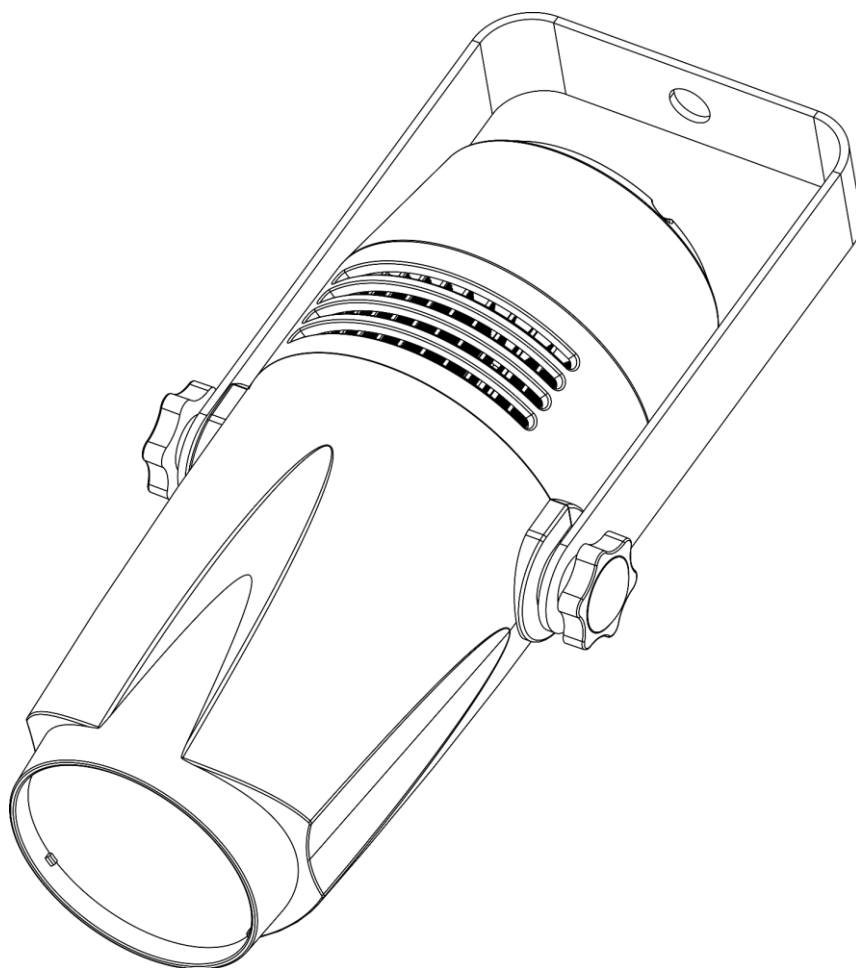




MANUALE



ITALIANO

LED Pinspot Q4

V1

Codice di ordine: 42407

Sommario

Avvertenza	2
Istruzioni di sicurezza	2
Specifiche di funzionamento	4
Installazione.....	4
Collegamento alla corrente.....	5
Procedura di reso	6
Reclami.....	6
Descrizione del dispositivo	7
Panoramica	7
Parte posteriore.....	8
Installazione	8
Configurazione e funzionamento	8
Modalità di controllo.....	9
Un'unità LED Pinspot (Auto, Programmi integrati e Manuale).....	9
Un'unità LED Pinspot (Controllo da audio)	9
Più unità LED Pinspot (controllo Master/Slave)	9
Più unità LED Pinspot (Controllo DMX)	10
Collegamento dei dispositivi	12
Cablaggio dati.....	12
Pannello di controllo	13
Modalità di controllo DMX	13
Assegnazione degli indirizzi DMX	13
Panoramica Menu	14
Menu principale Opzioni	15
1. Auto.....	15
2. Programmi integrati	15
2.1. Programma 01	15
2.2. Programmi 02-10.....	16
3. Colori statici	16
4. Modalità controllata da audio	17
5. Modalità DMX-512.....	17
6. Modalità Master/Slave	17
7. Impostazioni.....	17
7.1. Curve del dimmer	18
7.2. Reset	18
7.3. Guasto DMX	18
7.4. Sincronizzazione DMX	18
8. Info.....	19
8.1. Versione software	19
8.2. Temperatura.....	19
Canali DMX	20
4 canali	20
6 canali	20
8 canali	20
Manutenzione	22
Guida alla risoluzione dei problemi	22
Assenza di luce.....	22
Nessuna risposta al DMX.....	22
Specifiche tecniche del prodotto	24
Dimensioni	25

Avvertenza



Per la vostra sicurezza vi invitiamo a leggere con attenzione il presente manuale prima di iniziare le operazioni di configurazione!

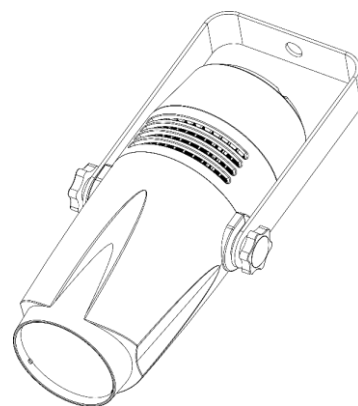


Istruzioni per il disimballaggio

Al momento della ricezione del prodotto, aprire con delicatezza la confezione e verificarne i contenuti al fine di accertarsi che tutte le componenti siano presenti e che siano state ricevute in buone condizioni. Nel caso in cui alcune componenti risultino danneggiate in seguito al trasporto o ancora nel caso in cui la confezione riporti segni di trattamento non corretto invitiamo a comunicarlo immediatamente al rivenditore e a conservare i materiali dell'imballaggio. Mettere da parte lo scatolone e i materiali dell'imballaggio. Nel caso in cui un dispositivo debba essere reso alla fabbrica, è importante che lo stesso venga restituito nella propria confezione e con l'imballaggio originale.

La confezione contiene:

- Showtec LED Pinspot Q4 con cavo di alimentazione Schuko (lunghezza: 1,5 m)
- Manuale dell'utente



ATTENZIONE!
Tenere questo dispositivo lontano da pioggia e umidità!
Scollegare il cavo di alimentazione prima di aprire l'alloggiamento!



Istruzioni di sicurezza

Ogni persona coinvolta nel processo di installazione, funzionamento e manutenzione del dispositivo deve:

- essere qualificata
- attenersi alle istruzioni del presente manuale



ATTENZIONE! Prestare attenzione in fase di utilizzo.
Le tensioni pericolose possono provocare pericolose scosse elettriche quando vengono toccati i cavi!



Prima di avviare la configurazione iniziale, verificare che non vi siano danni causati dal trasporto. Qualora si siano verificati danni in fase di trasporto, rivolgersi al rivenditore e non usare il dispositivo.

Al fine di mantenere condizioni perfette e di garantire un funzionamento sicuro, l'utente dovrà assolutamente attenersi alle istruzioni di sicurezza e agli avvertimenti indicati nel presente manuale.

Ci teniamo a sottolineare che i danni causati dalle modifiche apportate manualmente al dispositivo non sono coperti dalla garanzia.

Questo dispositivo non contiene componenti riutilizzabili dall'utente. Per gli interventi di manutenzione invitiamo a rivolgersi unicamente a personale qualificato.

IMPORTANTE:

Il produttore non accetterà alcuna responsabilità per eventuali danni causati dalla mancata osservanza del presente manuale o da modifiche non autorizzate apportate al dispositivo.

- Evitare che il cavo di alimentazione entri in contatto con altri cavi! Maneggiare il cavo di alimentazione e tutti i cavi di corrente prestando particolare attenzione!
- Non rimuovere mai etichette informative o etichette di avvertenza dall'unità.
- Non usare mai nessun tipo di oggetto per coprire il contatto di terra.
- Non sollevare mai il dispositivo tenendolo per la testa del proiettore, dato che ciò potrebbe comprometterne il comparto meccanico. Tenere sempre il dispositivo per le maniglie di trasporto.
- Non posizionare mai nessun tipo di materiale sopra alla lente.
- Non guardare mai direttamente la sorgente luminosa.
- Non lasciare mai i cavi allentati.
- Non inserire oggetti nelle prese di ventilazione.
- Non accendere e spegnere il dispositivo in rapida sequenza; ciò potrebbe ridurne la durata di vita.
- Mentre il dispositivo è in funzione, non toccare l'alloggiamento a mani nude. Lasciar raffreddare il dispositivo per almeno 5 minuti prima di spostarlo.
- Non scuotere il dispositivo. Evitare di esercitare una pressione elevata in fase di installazione o utilizzo del dispositivo.
- Servirsi del faro unicamente dopo aver verificato che l'alloggiamento sia saldamente chiuso e che tutte le viti siano serrate correttamente.
- Usare il dispositivo solo dopo aver acquisito familiarità con le sue funzioni.
- Evitare le fiamme e non posizionare il dispositivo vicino a liquidi o gas infiammabili.
- Tenere sempre chiuso l'alloggiamento in fase di funzionamento.
- Lasciare sempre uno spazio libero di almeno 50 cm intorno all'unità al fine di garantire la corretta ventilazione.
- Scollegare sempre la spina dalla presa di corrente quando il dispositivo non è in uso o prima di procedere alle operazioni di pulizia! Afferrare il cavo di alimentazione solo dalla presa. Non estrarre mai la spina tirando il cavo di alimentazione.
- Verificare che il dispositivo non sia esposto a calore estremo, umidità o polvere.
- Verificare che la tensione disponibile non sia superiore a quella indicata sul pannello posteriore.
- Verificare che il cavo di alimentazione non venga mai strozzato o danneggiato. Verificare, a cadenze periodiche, il dispositivo e il cavo di alimentazione.
- Qualora la lente sia palesemente danneggiata, dovrà essere sostituita al fine di evitare il degrado delle funzioni, a causa di crepe o graffi in profondità.
- Nel caso in cui il dispositivo cada o venga urtato, scollegare immediatamente l'alimentazione. Rivolgersi a un tecnico qualificato per richiedere un'ispezione di sicurezza prima di continuare a usare il dispositivo.
- Nel caso in cui il dispositivo sia stato esposto a grandi fluttuazioni di temperatura (ad esempio dopo il trasporto), attendere prima di accenderlo. L'aumento dell'acqua di condensa potrebbe danneggiare il dispositivo. Lasciare spento il dispositivo fino a che non raggiunge la temperatura ambiente.
- Nel caso in cui il dispositivo Showtec non funzioni correttamente, smettere immediatamente di usarlo. Imballare l'unità in modo sicuro (di preferenza con l'imballaggio originale), e farla pervenire al proprio rivenditore Showtec per un intervento di assistenza.
- Il dispositivo va usato unicamente da persone adulte. Il dispositivo deve essere installato fuori dalla portata dei bambini. Non lasciare mai l'unità in funzione senza che la stessa sia sorvegliata.
- Non cercare in alcun caso di bypassare l'interruttore termostatico o i fusibili.
- In caso di sostituzione servirsi unicamente di fusibili dello stesso tipo e amperaggio.
- L'utente è responsabile del corretto posizionamento e utilizzo del dispositivo LED Pinspot Q4. Il produttore non accetterà alcuna responsabilità per danni causati da un cattivo uso o da un'installazione scorretta del dispositivo.
- Questo dispositivo rientra nella classe di protezione I. Sarà quindi necessario collegare il conduttore giallo/verde alla terra.
- Le riparazioni, l'assistenza e i collegamenti elettrici sono operazioni che vanno eseguite unicamente da un tecnico qualificato.
- **GARANZIA:** un anno dalla data d'acquisto.



ATTENZIONE! LESIONI AGLI OCCHI!!!
Evitare di guardare direttamente la sorgente luminosa
(in particolare per le persone affette da epilessia!!!)



Specifiche di funzionamento

- Questo dispositivo non è stato progettato per un uso permanente. Delle regolari pause di funzionamento contribuiranno a garantire una lunga durata di vita del dispositivo senza difetti.
- La distanza minima fra l'uscita della luce e la superficie illuminata deve essere superiore a 0,8 metri.
- Per eliminare l'usura e migliorare la durata di vita del dispositivo, nei periodi di non utilizzo consigliamo di scollegare completamente dalla sorgente di alimentazione tramite interruttore, oppure di togliere la spina.
- La temperatura ambiente massima $t_a = 40\text{ °C}$ non deve mai essere superata.
- L'umidità relativa non deve superare il 50% con una temperatura ambiente di 40 °C .
- Nel caso in cui il dispositivo venga usato in altri modi rispetto a quelli descritti nel presente manuale, potrebbe subire danni invalidando così la garanzia.
- Qualsiasi altro uso potrebbe portare a pericoli quali ad esempio cortocircuiti, ustioni, scosse elettriche, incidenti, ecc.

Rischiare di mettere in pericolo la vostra sicurezza e quella di altre persone!

Installazione

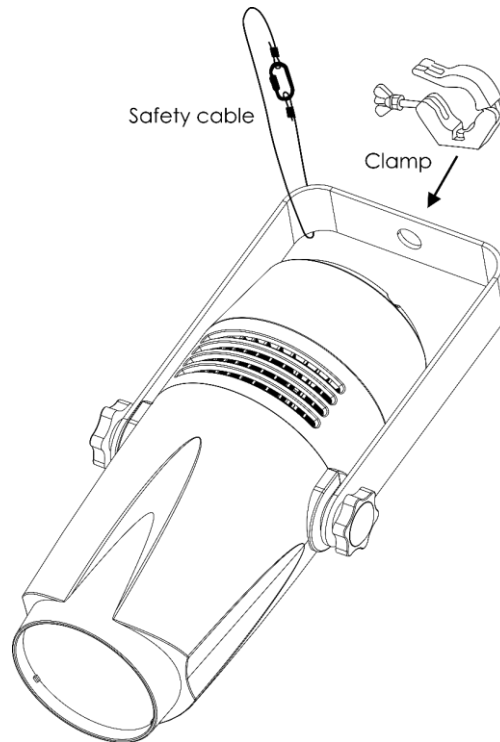
Consultare le linee guida europee e nazionali relativamente all'installazione, fissaggio su traliccio e altre tematiche a livello di sicurezza.

Non cercare di installare il prodotto da soli!

Rivolgersi sempre a un rivenditore autorizzato per eseguire l'installazione!

Procedura:

- Nel caso in cui il dispositivo LED Pinspot venga appeso al soffitto o a delle travi, sarà possibile fare ricorso a trallicci professionali.
- Servirsi di un morsetto per installare il dispositivo LED Pinspot, e la relativa staffa di montaggio, al traliccio.
- Il dispositivo LED Pinspot non dovrà mai essere fissato in modo lasco.
- L'installazione dovrà sempre essere messa in stato di sicurezza con gli appositi dispositivi, quali ad esempio reti di sicurezza o cavi di sicurezza.
- In fase di installazione, smontaggio o manutenzione del dispositivo LED Pinspot, verificare sempre che l'area sottostante sia bloccata. Evitare che delle persone sostino nell'area interessata.




Il dispositivo LED Pinspot può essere montato su qualsiasi tipo di americana servendosi di un apposito morsetto.

Un'errata installazione potrebbe provocare gravi lesioni e/o danni a persone e oggetti

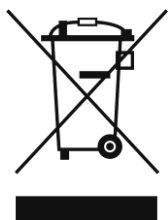
Collegamento alla corrente

Collegare il dispositivo alla presa di corrente servendosi del cavo di alimentazione. Controllare sempre che il cavo del colore giusto sia collegato nella presa giusta.

Internazionale	Cavo UE	Cavo Regno Unito	Cavo USA	Terminale
L	MARRONE	ROSSO	GIALLO/RAME	FASE
N	BLU	NERO	ARGENTO	NEUTRO
	GIALLO/VERDE	VERDE	VERDE	PROTEZIONE CON MESSA A TERRA

Verificare che il dispositivo sia sempre correttamente collegato alla terra!

Un'errata installazione potrebbe provocare gravi danni a persone e oggetti!



Procedura di reso

La merce resa deve essere inviata tramite spedizione prepagata nell'imballaggio originale; non verranno emessi ticket di riferimento.

Sulla confezione deve essere chiaramente indicato un Numero RMA (Return Authorization Number, Numero di Autorizzazione Reso). I prodotti resi senza un numero RMA verranno respinti. Highlite non accetterà i beni resi e non si assume alcuna responsabilità. Contattare telefonicamente Highlite al numero 0031-455667723 o inviare un'e-mail all'indirizzo aftersales@highlite.com e richiedere un numero RMA prima di rispedire la merce. Essere pronti a fornire numero di modello, numero di serie e una breve descrizione della causa del reso. Imballare in modo adeguato il dispositivo; eventuali danni derivanti da un imballaggio scadente rientrano fra le responsabilità del cliente. Highlite si riserva il diritto di decidere a propria discrezione se riparare o sostituire il prodotto (i prodotti). A titolo di suggerimento, un buon imballaggio UPS o una doppia confezione sono sempre dei metodi sicuri da usare.

Nota: Nel caso in cui vi venga attribuito un numero RMA, chiediamo gentilmente di indicare le seguenti informazioni su un foglio di carta da inserire all'interno della confezione:

- 01) Il suo nome.
- 02) Il suo indirizzo.
- 03) Il suo numero di telefono.
- 04) Una breve descrizione dei sintomi.

Reclami

Il cliente ha l'obbligo di verificare i beni ricevuti alla consegna al fine di notare eventuali articoli mancanti e/o difetti visibili o di eseguire questo controllo appena dopo il nostro annuncio del fatto che la merce è a sua disposizione. I danni verificatisi in fase di trasporto sono una responsabilità dello spedizioniere; sarà quindi necessario segnalare i danni al trasportatore al momento della ricezione della merce.

È responsabilità del cliente notificare e inviare reclami allo spedizioniere nel caso in cui un dispositivo sia stato danneggiato in fase di spedizione. I danni legati al trasporto ci dovranno essere segnalati entro un giorno dalla ricezione della merce.

Eventuali spedizioni di resi dovranno essere post-pagate in qualsiasi caso. Le spedizioni di reso dovranno essere accompagnate da una lettera che spiega la motivazione del reso. Le spedizioni di reso non-prepagate verranno rifiutate, eccezion fatta nel caso in cui sussistano indicazioni contrarie per iscritto. I reclami nei nostri confronti vanno resi noti per iscritto o tramite fax entro 10 giorni lavorativi dalla ricezione della fattura. Dopo questo periodo di tempo i reclami non verranno più gestiti.

Dopo questo momento, i reclami verranno presi in considerazione unicamente nel caso in cui il cliente abbia rispettato tutte le sezioni dell'accordo, a prescindere dall'accordo da cui deriva l'obbligo.

Descrizione del dispositivo

Caratteristiche

Il dispositivo Showtec LED Pinspot Q4 è un pinspot LED potente ma compatto. Si tratta del prodotto ideale per illuminare sfere a specchio o superfici di piccole dimensioni.

- Tensione in ingresso: 100-240 V CA, 50/60 Hz
- Consumo di corrente: 22 W
- Sorgente luminosa: 1 LED da 15W 4-in-1 RGBW Prolight Opto
- Corrente d'attacco: 1000 mA
- Lumen: 44
- Lux @ 2 m: 7010
- Distanza max: 10 m
- Protocollo di controllo: DMX-512
- Canali DMX: 4, 6, 8 canali
- Modalità di controllo: Automatico, Programmi integrati, Colori statici, Controllo da audio, Master/Slave, DMX
- Dimmer: 0-100 %
- Strobo: 0-20 Hz
- Angolazione del fascio: 3,2° (+/-1°)
- Alloggiamento: Plastica ABS
- Colore: Nero
- Classificazione IP: IP20
- Collegamenti: Cavo di alimentazione Schuko, INGRESSO/USCITA DMX XLR 3 poli
- Raffreddamento: convezione
- Temperatura di funzionamento: Da -20 °C a +40 °C
- Dimensioni: 320 x 166 x 222 mm (lunghezza x larghezza x altezza)
- Peso: 1,2 kg

Panoramica

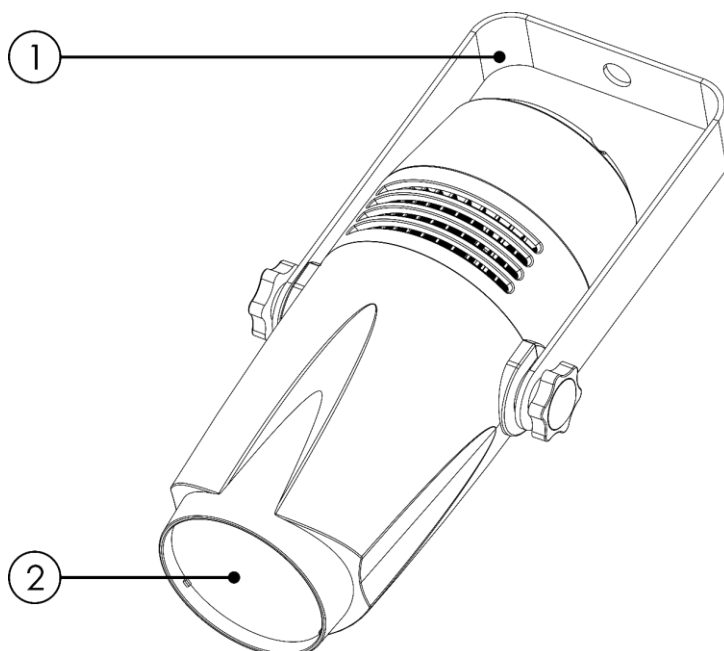
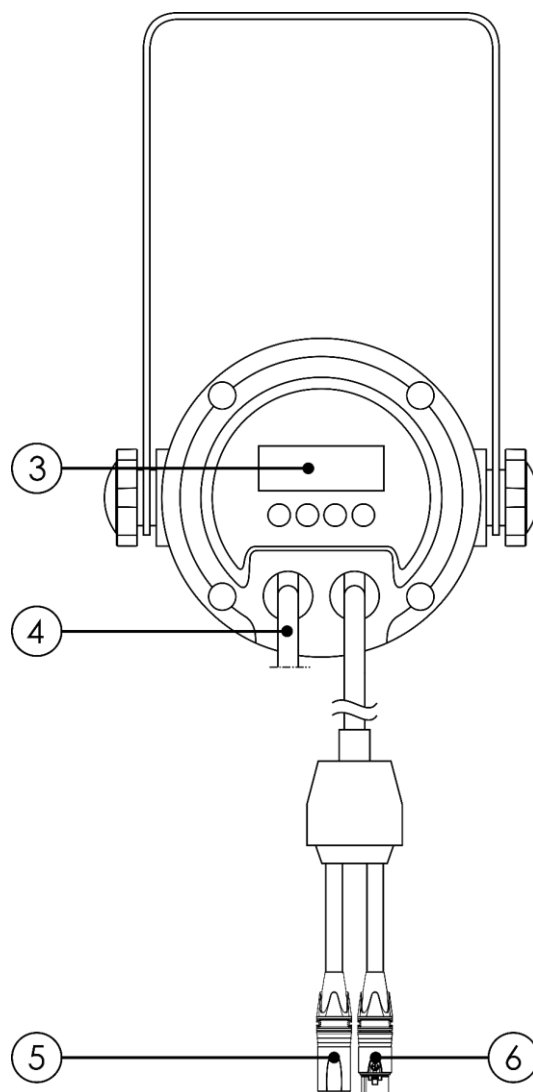


Fig. 01

- 01) Staffa di montaggio con viti per regolare l'inclinazione
02) 1 LED da 15W 4-in-1 RGBW Prolight Opto

Parte posteriore**Fig. 02**

- 03) Display LED + pulsanti di controllo
- 04) Cavo di alimentazione Schuko (1,5 m)
- 05) Connettore di segnale DMX a 3 poli INGRESSO
- 06) USCITA connettore di segnale DMX 3-poli

Installazione

Togliere completamente l'imballaggio dal dispositivo LED Pinspot Q4. Accertarsi che tutta la gomma e l'imbottitura di plastica vengano rimosse. Collegare tutti i cavi.

Non fornire alimentazione prima di aver installato e collegato tutto l'impianto.

Scollegare sempre dalla presa di corrente prima delle operazioni di pulizia o di manutenzione.

I danni causati dal mancato rispetto di queste indicazioni non sono coperti dalla garanzia.

Configurazione e funzionamento

Attenersi alle seguenti istruzioni, in linea con la modalità di funzionamento preferita.

Prima di collegare l'unità verificare sempre che la sorgente di alimentazione corrisponda alla tensione indicata nelle specifiche tecniche del prodotto. Non cercare di far funzionare un prodotto progettato per 120V con una corrente a 230V o viceversa.

Collegare il dispositivo alla presa di corrente.

Modalità di controllo

- Ci sono 6 modalità:
- Auto
 - Programmi integrati
 - Colori statici
 - Controllato da audio
 - Master/Slave
 - DMX-512 (4 canali, 6 canali, 8 canali)

Un'unità LED Pinspot (Auto, Programmi integrati e Manuale)

- 01) Fissare saldamente l'effetto luminoso al traliccio. Lasciare almeno 0,5 metri su tutti i lati per garantire la circolazione dell'aria.
- 02) Servirsi sempre di un cavo di sicurezza (codice di ordine 70140 / 70141).
- 03) Collegare l'estremità del cavo di alimentazione elettrica a una presa elettrica di alimentazione adeguata.
- 04) Quando il dispositivo LED Pinspot non è collegato con un cavo DMX, funziona come dispositivo indipendente.
Rimandiamo alle pagine 15-16 per ulteriori informazioni sulla modalità Auto, Programmi integrati e Colori statici.

Un'unità LED Pinspot (Controllo da audio)

- 01) Fissare saldamente l'effetto luminoso al traliccio. Lasciare almeno 0,5 metri su tutti i lati per garantire la circolazione dell'aria.
- 02) Servirsi sempre di un cavo di sicurezza (codice di ordine 70140 / 70141).
- 03) Collegare l'estremità del cavo di alimentazione elettrica a una presa elettrica di alimentazione adeguata.
- 04) Accedere la musica. Se il dispositivo è impostato in modalità controllata da audio, allora il dispositivo LED Pinspot reagirà a tempo di musica. Rimandiamo a pagina 17 per ulteriori informazioni sulle opzioni con controllo audio.

Più unità LED Pinspot (controllo Master/Slave)

- 01) Fissare saldamente l'effetto luminoso al traliccio. Lasciare almeno 0,5 metri su tutti i lati per garantire la circolazione dell'aria.
- 02) Servirsi di un cavo XLR a 3 poli per collegare i vari dispositivi LED Pinspot.

I poli:



- | | |
|-------------|---|
| 01) Terra | |
| 02) Segnale | - |
| 03) Segnale | + |

- 03) Collegare le unità come indicato nella Fig. 03. Collegare la presa DMX "out" della prima unità alla presa DMX "in" della seconda unità, servendosi di un cavo di segnale DMX. Ripetere questo processo fino a collegare la seconda, la terza e la quarta unità. Sarà possibile usare le stesse funzioni sul dispositivo master di quelle descritte a pagina 15-17 (Auto, Programmi integrati, Colori statici o Modalità controllata da audio). Ciò significa che sul dispositivo master sarà possibile impostare la modalità di funzionamento desiderata e che tutti i dispositivi slave risponderanno esattamente come il dispositivo master.

Più unità LED Pinspot (controllo Master/Slave)

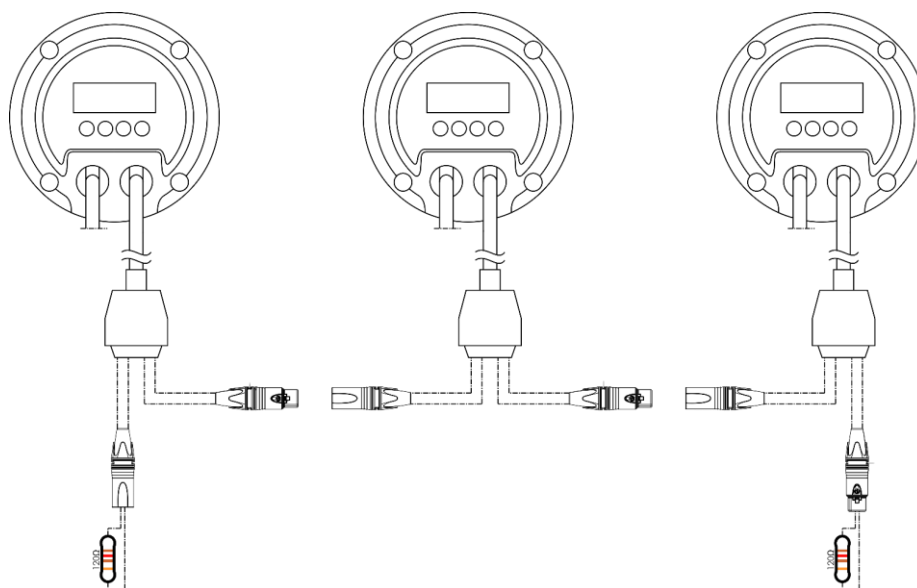
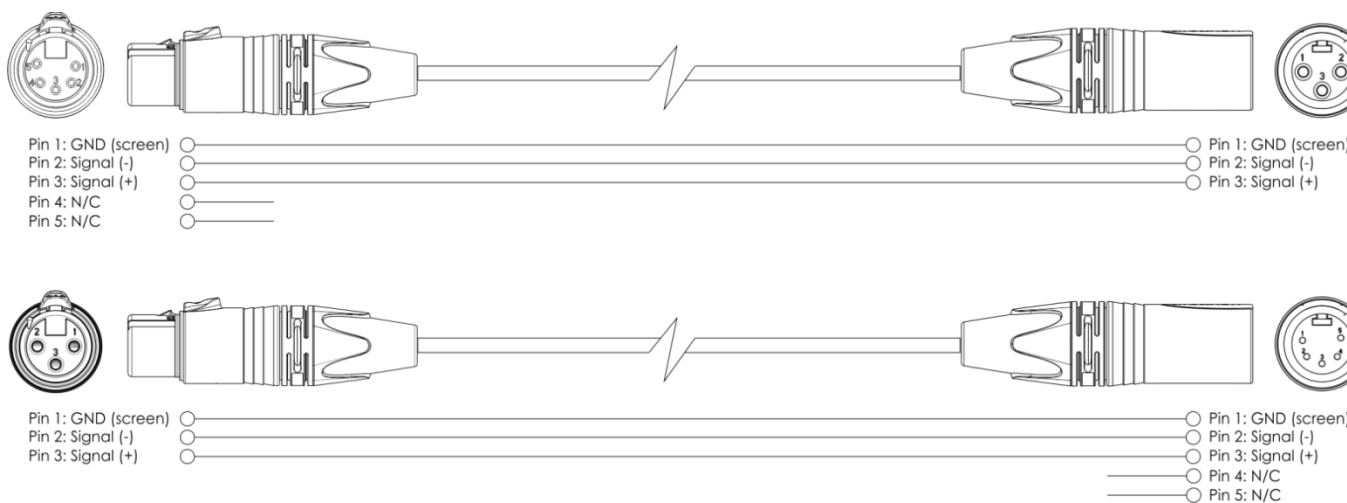


Fig. 03

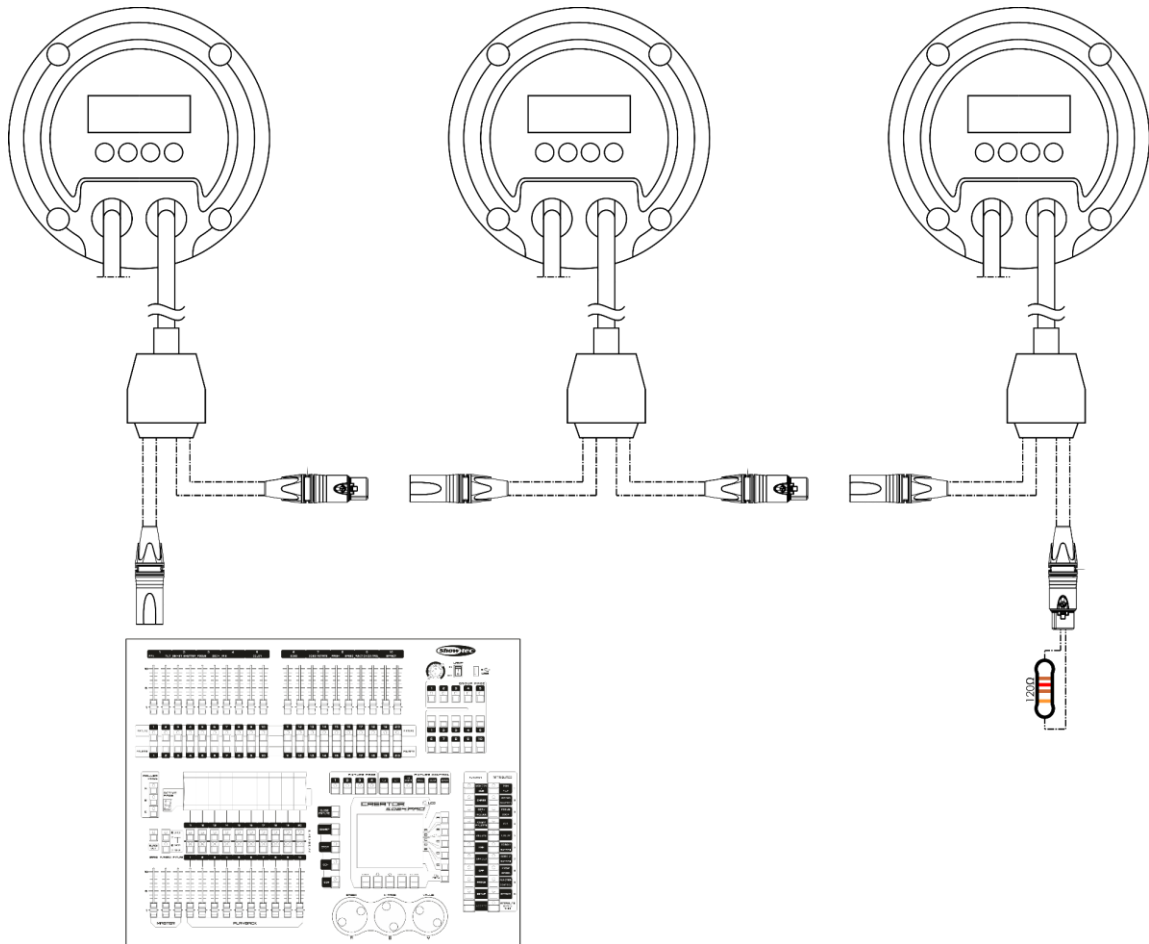
Più unità LED Pinspot (Controllo DMX)

- 01) Fissare saldamente l'effetto luminoso al traliccio. Lasciare almeno 0,5 metri su tutti i lati per garantire la circolazione dell'aria.
- 02) Servirsi sempre di un cavo di sicurezza (codice di ordine 70140 / 70141).
- 03) Servirsi di un cavo XLR a 3 poli per collegare i vari dispositivi LED Pinspot e altri dispositivi.



- 04) Collegare le unità come indicato nella Fig. 04. Collegare la presa DMX "out" della prima unità alla presa DMX "in" della seconda unità, servendosi di un cavo di segnale DMX. Ripetere questo processo fino a collegare la seconda, la terza e la quarta unità.
- 05) Fornire alimentazione: Collegare i cavi di alimentazione elettrica dell'unità a una sorgente di alimentazione adeguata, iniziando dalla prima unità. Non fornire alimentazione prima di aver installato e collegato tutto l'impianto.

Configurazione DMX di più unità LED Pinspot



Nota: Collegare tutti i cavi prima di collegare la corrente

Fig. 04

Collegamento dei dispositivi

Sarà necessario servirsi di un collegamento dati seriale per eseguire i programmi luci di uno o più dispositivi servendosi di un controller DMX-512 oppure per eseguire programmi sincronizzati su due o più dispositivi impostati in modalità master/slave. Il numero combinato di canali richiesti da tutti i dispositivi su un collegamento dati seriale determina il numero di dispositivi che il collegamento dati è in grado di supportare.

Importante:

I dispositivi presenti su un collegamento dati seriale devono essere collegati a margherita in un'unica linea. Per essere conformi allo standard EIA-485, non vanno collegati più di 30 dispositivi sullo stesso collegamento dati. Il collegamento di più di 30 dispositivi sullo stesso collegamento dati seriale senza ricorrere all'uso di uno splitter DMX isolato otticamente potrebbe provocare un deterioramento del segnale digitale DMX. Distanza massima del collegamento dati DMX: 100 metri
 Numero massimo consigliato di unità su un collegamento dati DMX: 30 dispositivi
 Numero massimo consigliato di unità su un collegamento dati di corrente @ 110V: 92 dispositivi
 Numero massimo consigliato di unità su un collegamento dati di corrente @240V: 184 dispositivi



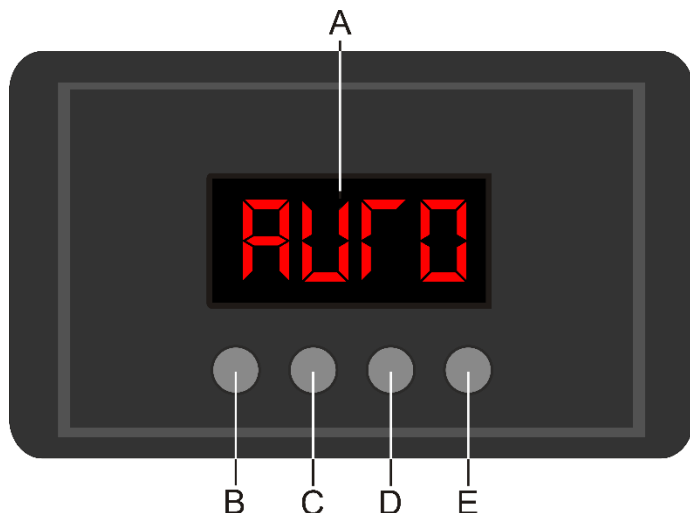
Cablaggio dati

Per collegare i dispositivi fra di loro sarà necessario servirsi di cavi dati. È possibile acquistare cavi DMX certificati DAP Audio direttamente da un rivenditore/distributore oppure realizzare il proprio cavo in modo autonomo. Nel caso in cui si scelga di crearsi da soli il cavo, consigliamo di servirsi di cavi dati che trasportino un segnale di alta qualità e siano meno sensibili alle interferenze elettromagnetiche.

Cavi dati DMX DAP Audio

- Cavo microfónico DAP Audio Basic multiuso. Bilanciato. XLR/Maschio 3-poli > XLR/Femmina 3-poli. **Codice d'ordine** FL01150 (1,5 m), FL013 (3 m), FL016 (6 m), FL0110 (10 m), FL0115 (15 m), FL0120 (20 m).
- Cavo dati di tipo X, DAP Audio XLR/Maschio 3-poli > XLR/Femmina 3-poli. **Codice d'ordine** FLX0175 (lunghezza: 0,75 m), FLX01150 (1,5 m), FLX013 (3 m), FLX016 (6 m), FLX0110 (10 m).
- Cavo DAP Audio per l'utente esigente, con qualità audio eccezionali e connettore realizzato da Neutrik®. **Codice d'ordine** FL71150 (lunghezza: 1,5 m), FL713 (lunghezza: 3 m), FL716 (lunghezza: 6 m), FL7110 (lunghezza: 10 m).
- Cavo DAP Audio per l'utente esigente, con qualità audio eccezionali e connettore realizzato da Neutrik®. **Codice d'ordine** FL7275 (0,75 m), FL72150 (1,5 m), FL723 (3 m), FL726 (6 m), FL7210 (10 m).
- Cavo DAP Audio da 110 Ohm con trasmissione del segnale digitale. **Codice d'ordine** FL0975 (lunghezza: 0,75 m), FL09150 (1,5 m), FL093 (3 m), FL096 (6 m), FL0910 (10 m), FL0915 (15 m), FL0920 (20 m).
- Cavo dati audio DAP FL08 DMX/AES-EBU, XLR/Maschio 5-poli > XLR/Femmina 5-poli. **Codice d'ordine** FL08150 (1,5 m), FL083 (3 m), FL086 (6 m), FL0810 (10 m), FL0820 (20 m).
- Adattatore DMX DAP Audio: 5-poli/3-poli. **Codice d'ordine** FLA29.
- Adattatore DMX DAP Audio: 3-poli/5-poli. **Codice d'ordine** FLA30.
- Terminatore DMX DAP Audio 3-poli. **Codice d'ordine** FLA42.
- Terminatore DMX DAP Audio 5-poli. **Codice d'ordine** FLA43.

Pannello di controllo



- A) Display LED
- B) Pulsante MODE
- C) Pulsante SETUP
- D) Pulsante UP
- E) Pulsante DOWN

Fig.05

Modalità di controllo DMX

I fari hanno un indirizzo individuale su un collegamento dati e sono collegati al controller. I fari rispondono al segnale DMX proveniente dal controller. (Quando viene selezionato e salvato l'indirizzo DMX, il controller, la volta successiva, visualizzerà l'indirizzo DMX salvato).

Assegnazione degli indirizzi DMX

Il pannello di controllo ubicato sul lato anteriore della base consente di assegnare al faro l'indirizzo DMX, ovverosia il primo canale a partire dal quale il dispositivo LED Pinspot risponderà al controller.

Si prega di notare che, quando si usa il controller, l'unità dispone di **8** canali.

In fase di utilizzo di più dispositivi LED Pinspot, verificare di aver impostato correttamente gli indirizzi DMX. Quindi, l'indirizzo DMX del primo dispositivo LED Pinspot dovrebbe essere **1 (001)**; l'indirizzo DMX del secondo dispositivo LED Pinspot dovrebbe essere **1+8=9 (009)**; l'indirizzo DMX del terzo dispositivo LED Pinspot dovrebbe essere **9+8=17 (017)**, ecc. ecc. Si prega di verificare che non vi siano canali sovrapposti per controllare correttamente ogni singolo dispositivo LED Pinspot. Nel caso in cui due o più dispositivi LED Pinspot abbiano lo stesso indirizzo, i fari funzioneranno in modo simile.

Controllo:

Dopo aver impostato i canali di tutti i dispositivi LED Pinspot sarà possibile iniziare a servirsi dei fari tramite il proprio controller luci.

Nota: Successivamente all'accensione, il dispositivo LED Pinspot rileverà automaticamente se i dati DMX 512 vengono ricevuti o meno.

Se ciò non avviene, il problema può essere:

- Il cavo XLR dal controller non è connesso all'ingresso del dispositivo LED Pinspot.
- Il controller è spento o difettoso, il cavo o il connettore è difettoso oppure i cavi del segnale sono invertiti nel connettore di ingresso.

Nota: Sarà necessario inserire un connettore di terminazione XLR (120 Ohm) nell'ultimo faro al fine di garantire una corretta trasmissione del collegamento dati DMX.



Spegnimento del display dopo 20 secondi

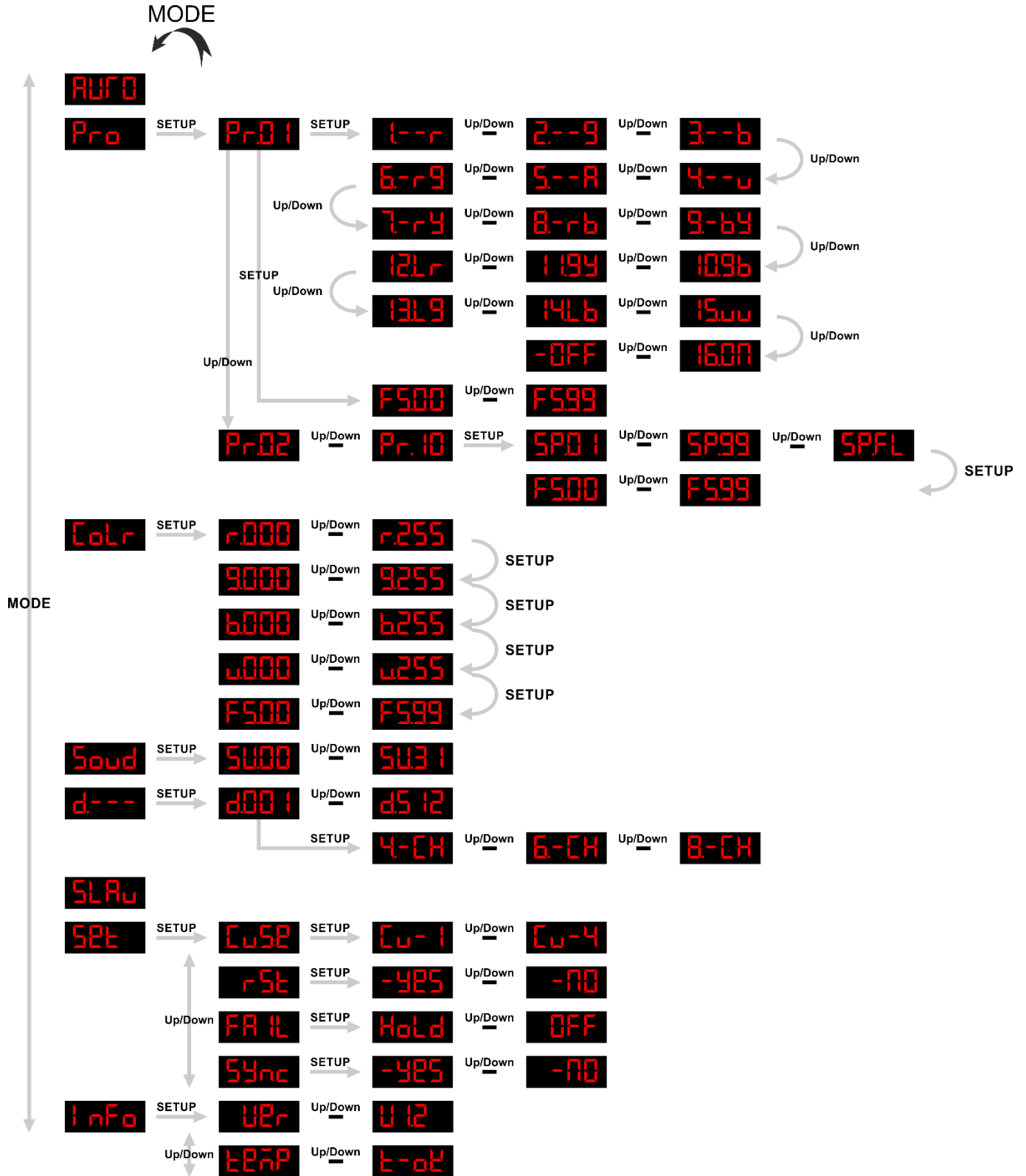


Se non viene premuto nessun pulsante per 20 secondi, il display si spegne.

Per accendere il display sarà necessario premere il pulsante MODE, SETUP, UP o DOWN.

Dopo aver premuto il pulsante, il display si illumina.

Panoramica Menu



Menu principale Opzioni

AUTO	1. Auto
Pro	2. Programmi integrati
Colr	3. Colori statici
Soud	4. Modalità controllata da audio
d---	5. Modalità DMX-512
SLAw	6. Modalità Master/Slave
SEt	7. Impostazioni
Info	8. Info

Il dispositivo LED Pinspot mostrerà la sua versione software all'avvio! **V12**

1. Auto

Con questo menu sarà possibile impostare la modalità Automatica.

- 01) Premere il pulsante **MODE** fino a che sul display non compare **AUTO**.
- 02) Il dispositivo eseguirà ora i programmi integrati disponibili in sequenza. Non è possibile regolare nessuna impostazione in Modalità automatica.

2. Programmi integrati

Con questo menu sarà possibile impostare i Programmi integrati.

- 01) Premere il pulsante **MODE** fino a che sul display non compare **Pro**.
- 02) Premere il pulsante **SETUP** per aprire il menu.
- 03) Premere i pulsanti **UP/DOWN** per spostarsi fra i 10 programmi integrati.

2.1. Programma 01

- 01) Se il display visualizza **Pr01**, premere il pulsante **SETUP** per accedere al menu.
- 02) Premere i pulsanti **UP/DOWN** per scegliere uno dei 16 colori preimpostati:

1--r	Rosso
2--g	Verde
3--b	Blu
4--w	Bianco
5--A	ambra
6--rg	Rosso+Verde
7--ry	Rosso+Giallo
8--rb	Rosso+Blu
9--by	Blu+Giallo

1096	Verde+Blu
1194	Verde+Giallo
12Lr	Rosso chiaro
13L9	Verde chiaro
14L6	Blu chiaro
15uu	Bianco Caldo
160n	Accesi a piena potenza
-OFF	Blackout

- 03) Premere il pulsante **SETUP** per accedere alle impostazioni di frequenza dello strobo.
 04) Premere i pulsanti **UP/DOWN** per impostare la frequenza dello strobo. La gamma di regolazione è compresa fra **F500** ^{Up/Down} **F599**, da OFF a frequenza elevata.

2.2. Programmi 02-10

- 01) Se il display visualizza **P.02** ^{Up/Down} **P.10**, premere il pulsante **SETUP** per accedere al menu.
 02) Premere i pulsanti **UP/DOWN** per impostare la velocità del programma. La gamma di regolazione varia fra **SP01** ^{Up/Down} **SP99** ^{Up/Down} **SPFL**, da lento a veloce e velocità massima.
 03) Premere il pulsante **SETUP** per accedere alle impostazioni di frequenza dello strobo.
 04) Premere i pulsanti **UP/DOWN** per impostare la frequenza dello strobo. La gamma di regolazione è compresa fra **F500** ^{Up/Down} **F599**, da OFF a frequenza elevata.

3. Colori statici

Con questo menu sarà possibile impostare manualmente un colore desiderato.

- 01) Premere il pulsante **MODE** fino a che sul display non compare **Colr**.
 02) Premere il pulsante **SETUP** per aprire il menu.
 03) Premere ripetutamente il pulsante **SETUP** per spostarsi fra i 4 colori disponibili e strobo:

r000 ^{Up/Down} r255	Rosso
g000 ^{Up/Down} g255	Verde
b000 ^{Up/Down} b255	Blu
w000 ^{Up/Down} w255	Bianco
F500 ^{Up/Down} F599	Strobo, da SPENTO a frequenza alta

- 04) Premere i pulsanti **UP/DOWN** per impostare la luminosità del LED e la frequenza dello strobo.
 05) La gamma di regolazione della luminosità LED è compresa fra 0-255, da intensità bassa ad alta.
 06) La gamma di regolazione della frequenza dello strobo è compresa fra 0-99, da OFF a frequenza elevata.
 07) Sarà possibile combinare Rosso, Verde, Blu e Bianco per creare una gamma infinita di colori (0-255).

4. Modalità controllata da audio

Con questo menu sarà possibile impostare la sensibilità audio del dispositivo.

- 01) Premere il pulsante **MODE** fino a che sul display non compare **Soud**.
- 02) Premere il pulsante **SETUP** per aprire il menu.
- 03) Premere i pulsanti **UP/DOWN** per impostare la sensibilità audio desiderata. La gamma di regolazione è compresa fra **5000** ^{Up/Down} **5031**, da sensibilità audio bassa ad alta.
- 04) Il dispositivo reagirà a tempo della musica di sottofondo.

5. Modalità DMX-512

Con questo menu sarà possibile impostare l'indirizzo DMX e selezionare la modalità canale desiderata.

- 01) Premere il pulsante **MODE** fino a che sul display non compare **d--**.
- 02) Premere il pulsante **SETUP** per aprire il menu.
- 03) Premere i pulsanti **UP/DOWN** per scegliere l'indirizzo DMX desiderato. L'intervallo di regolazione varia fra **2001** ^{Up/Down} **2512**.
- 04) Premere il pulsante **SETUP** per aprire il sottomenu.
- 05) Premere i pulsanti **UP/DOWN** per scegliere una delle modalità a 3 canali:

4-CH

Modalità a 4 canali

6-CH

Modalità a 6 canali

8-CH

Modalità a 8 canali

- 06) Premere il pulsante **SETUP** per confermare.

6. Modalità Master/Slave

Con questo menu sarà possibile impostare il dispositivo su slave.

- 01) Premere il pulsante **MODE** fino a che sul display non compare **SLAV**.
- 02) Il dispositivo reagirà esattamente come il dispositivo master.

7. Impostazioni

Con questo menu sarà possibile regolare le impostazioni del dispositivo.

- 01) Premere il pulsante **MODE** fino a che sul display non compare **SEt**.
- 02) Premere il pulsante **SETUP** per aprire il menu.
- 03) Premere i pulsanti **UP/DOWN** per scegliere uno dei 4 sottomenu:

Curve

Curve del dimmer

rSt

Reset

FAIL

Errore DMX

Sync

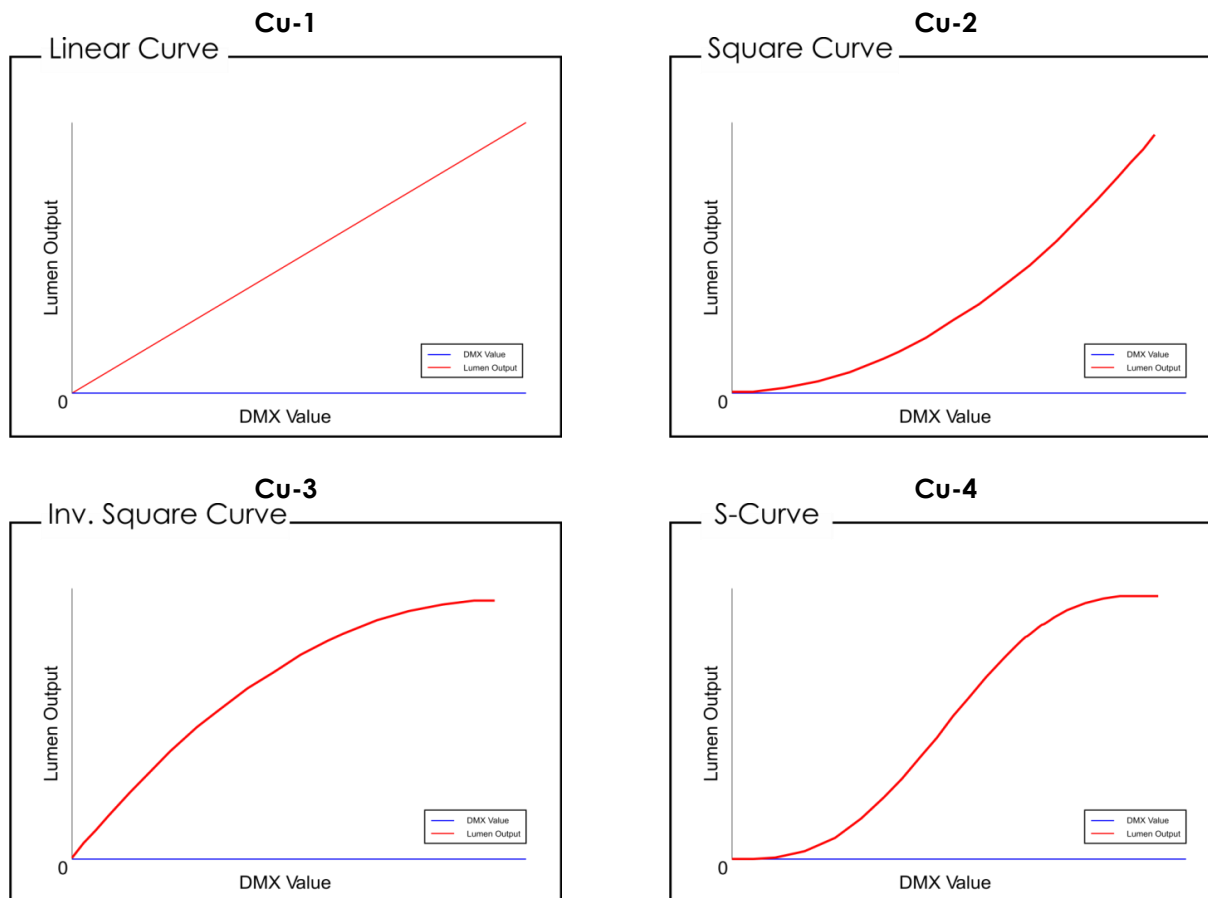
Sincronizzazione DMX

- 04) Premere il pulsante **SETUP** per aprire il menu desiderato.

7.1. Curve del dimmer

Con questo menu sarà possibile impostare le curve di dimmeraggio.

- 01) Premere i pulsanti **UP/DOWN** per scegliere la curva di dimmeraggio desiderata. L'intervallo di regolazione varia fra **Cu-1** ^{Up/Down} **Cu-4**.



7.2. Reset

Con questa opzione sarà possibile ripristinare le impostazioni predefinite di fabbrica.

- 01) Premere i pulsanti **UP/DOWN** per scegliere fra **-425** e **-70**.
 02) Premere il pulsante **SETUP** per confermare.
 03) Qualora sia stata scelta l'opzione **-425**, verranno ripristinate le impostazioni predefinite di fabbrica.

7.3. Guasto DMX

Con questa opzione sarà possibile regolare il comportamento del dispositivo in caso di un errore a livello di segnale DMX.

- 01) Premere i pulsanti **UP/DOWN** per scegliere fra **Hold** e **OFF**.
 02) Qualora sia stata scelta l'opzione **OFF**, il dispositivo andrà in blackout, quando si verifica un errore segnale DMX.
 03) Qualora sia stata scelta l'opzione **Hold**, il dispositivo tornerà all'ultimo segnale DMX correttamente funzionante prima dell'errore segnale DMX, il che garantisce la continuità della performance.

7.4. Sincronizzazione DMX

Con questa opzione sarà possibile impostare la sincronizzazione DMX del dispositivo. Questo strumento aiuta a tenere sincronizzati più dispositivi quando vengono usati in modalità Master/Slave.

- 01) Premere i pulsanti **UP/DOWN** per scegliere fra **-425** e **-70**.

Canali DMX

4 canali

Canale 1 – Intensità dimmer Rosso

0-255 Regolazione graduale del rosso, da buio a luminosità massima

Canale 2 – Intensità dimmer Verde

0-255 Regolazione graduale del verde, da buio a luminosità massima

Canale 3 – Intensità dimmer Blu

0-255 Regolazione graduale del blu, da buio a luminosità massima

Canale 4 – Intensità dimmer Bianco

0-255 Regolazione graduale del bianco, da buio a luminosità massima

6 canali

Canale 1 – Intensità dimmer

0-255 Regolazione graduale, da buio a luminosità massima

Canale 2 – Intensità dimmer Rosso Il Canale 1 deve essere aperto

0-255 Regolazione graduale del rosso, da buio a luminosità massima

Canale 3 – Intensità dimmer Verde Il Canale 1 deve essere aperto

0-255 Regolazione graduale del verde, da buio a luminosità massima

Canale 4 – Intensità dimmer Blu Il Canale 1 deve essere aperto

0-255 Regolazione graduale del blu, da buio a luminosità massima

Canale 5 – Intensità dimmer Bianco Il Canale 1 deve essere aperto

0-255 Regolazione graduale del bianco, da buio a luminosità massima

Canale 6 – Strobo Il Canale 1 e i Canali 2-5 devono essere aperti

0 Chiuso

1-255 Frequenza di lampeggiamento strobo, frequenza da bassa ad alta (0-20 Hz)

8 canali

Canale 1 – Intensità dimmer

0-255 Regolazione graduale, da buio a luminosità massima

Canale 2 – Intensità dimmer Rosso

 Il Canale 1 deve essere aperto; il Canale 6 deve essere chiuso 

0-255 Regolazione graduale del rosso, da buio a luminosità massima

Canale 3 – Intensità dimmer Verde

 Il Canale 1 deve essere aperto; il Canale 6 deve essere chiuso 

0-255 Regolazione graduale del verde, da buio a luminosità massima

Canale 4 – Intensità dimmer Blu  **Il Canale 1 deve essere aperto; il Canale 6 deve essere chiuso**

	0-255	Regolazione graduale del blu, da buio a luminosità massima
---	-------	--

Canale 5 – Intensità dimmer Bianco

 **Il Canale 1 deve essere aperto; il Canale 6 deve essere chiuso** 

0-255	Regolazione graduale del bianco, da buio a luminosità massima
-------	---

Canale 6 – Programmi integrati  **Il Canale 1 deve essere aperto** 

0	Non in funzione
1-24	Programma 1
25-49	Programma 2
50-74	Programma 3
75-99	Programma 4
100-124	Programma 5
125-149	Programma 6
150-174	Programma 7
175-199	Programma 8
200-224	Programma 9
225-249	Programma 10
250-255	Modalità controllata da audio

Canale 7 – Preset colore  **Il Canale 1 deve essere aperto; il Canale 6 deve essere impostato su un valore compreso fra 1 e 24** 

0-14	Colore 1 (R000, G000, B000, W000)
15-29	Colore 2 (Rosso255, Verde000, Blu000, Bianco000)
30-44	Colore 3 (R000, G255, B000, W000)
45-59	Colore 4 (R000, G000, B255, W000)
60-74	Colore 5 (R000, G000, B000, W255)
75-89	Colore 6 (R255, G120, B000, W000)
90-104	Colore 7 (R255, G180, B000, W000)
105-119	Colore 8 (R255, G255, B000, W000)
120-134	Colore 9 (R255, G000, B255, W000)
135-149	Colore 10 (R255, G000, B120, W000)
150-164	Colore 11 (R000, G255, B255, W000)
165-179	Colore 12 (R255, G255, B000, W080)
180-194	Colore 13 (R255, G000, B000, W200)
195-209	Colore 14 (R000, G255, B000, W200)
210-224	Colore 15 (R000, G000, B255, W200)
225-239	Colore 16 (R255, G180, B020, W080)
240-255	Colore 17 (R255, G255, B255, W255)

Canale 7 – Velocità del programma

 **Il Canale 6 deve essere impostato su un valore compreso fra 25 e 249** 

0-255	Regolazione graduale della velocità, da lento a veloce
-------	--

Canale 7 – Sensibilità audio

 **Il Canale 6 deve essere impostato su un valore compreso fra 250 e 255** 

0-255	Regolazione graduale della sensibilità audio, da OFF a intensità elevata.
-------	---

Canale 8 – Strobo

 **Il Canale 1 deve essere aperto; i Canali 2-5 o il Canale 6 devono essere aperti** 

0	Chiuso
---	--------

Manutenzione

L'operatore deve verificare che gli impianti di sicurezza e delle macchine vengano ispezionati da un esperto ogni anno nel contesto di una verifica di accettazione.

L'operatore deve verificare che gli impianti di sicurezza e delle macchine vengano ispezionati da una persona qualificata una volta l'anno.

Durante l'ispezione sarà necessario prendere in considerazione i seguenti punti:

- 01) Tutte le viti usate per l'installazione del dispositivo o di componenti dello stesso devono essere saldamente fissate e non devono essere corrose.
- 02) Non vi devono essere deformazioni sugli alloggiamenti, sugli elementi di fissaggio e sui punti di installazione.
- 03) Le componenti a movimento meccanico quali ad esempio assi, occhielli e altro, non devono recare segni di usura.
- 04) I cavi di alimentazione elettrica non devono recare segni di danni o usura meccanica.

Il dispositivo LED Pinspot Q4 richiede una manutenzione pressoché nulla. L'unità va comunque tenuta pulita.

In caso contrario, l'emissione luminosa del faro potrebbe subire una diminuzione significativa. Scollegare l'alimentazione, quindi pulirla con un panno inumidito. Non immergere in liquidi. Pulire la lente con un detergente per vetri e un panno morbido. Non usare alcol o solventi.

La lente anteriore richiede una pulizia settimanale, dato che il liquido usato per la produzione del fumo da spettacolo tende a formare residui, riducendo così la resa luminosa molto rapidamente.

Guida alla risoluzione dei problemi

Assenza di luce

Nel caso in cui il faro non funzioni correttamente, rivolgersi a un tecnico per eseguire un intervento.

Ipotizzare tre potenziali aree di problema: l'alimentazione, i LED, il fusibile interno.

- 01) Alimentazione. Verificare che l'unità sia collegata a una presa di corrente adeguata.
- 02) I LED. Riportare il dispositivo LED Pinspot al proprio rivenditore Showtec.
- 03) Il fusibile interno. Riportare il dispositivo LED Pinspot al proprio rivenditore Showtec.
- 04) Nel caso tutto sembri essere in regola, collegare nuovamente l'unità alla presa di corrente.
- 05) Nel caso in cui non sia possibile determinare la causa del problema, non aprire il dispositivo LED Pinspot; questa operazione potrebbe danneggiare l'unità e invalidare la garanzia.
- 06) Rendere il dispositivo al proprio rivenditore Showtec.

Nessuna risposta al DMX

- 01) Controllare l'impostazione DMX. Verificare che gli indirizzi DMX siano corretti.
- 02) Controllare il cavo DMX: scollegare l'unità; sostituire il cavo DMX; collegare nuovamente alla corrente elettrica. Riprovare il controllo DMX.
- 03) Stabilire se il guasto è nel controller o nel faro. Il controller funziona correttamente con altri prodotti DMX? In caso negativo, far riparare il controller. In caso positivo, recarsi da un tecnico qualificato portando il cavo DMX e il dispositivo in questione.

Problema	Possibile causa (Possibili cause)	Soluzione
Uno o più fari non funzionano per niente	Il dispositivo non riceve alimentazione	<ul style="list-style-type: none"> • Verificare che l'alimentazione sia attivata e che i cavi siano collegati.
	Fusibile interno bruciato.	<ul style="list-style-type: none"> • Rendere il dispositivo al proprio rivenditore Showtec.
Dispositivi resettati correttamente, ma tutti rispondono in modo irregolare oppure non rispondono al controller.	Il controller non è collegato.	<ul style="list-style-type: none"> • Collegare il controller
	L'uscita XLR a 3 poli del controller non coincide con l'ingresso XLR del primo dispositivo della catena (il segnale è invertito).	<ul style="list-style-type: none"> • Installare un cavo con adattatore ad inversione di fase fra il controller e il primo dispositivo sulla catena.
Dispositivi resettati correttamente, ma alcuni rispondono in modo casuale oppure non rispondono al controller.	Qualità dati scadente	<ul style="list-style-type: none"> • Controllare la qualità dei dati. Nel caso in cui sia significativamente inferiore al 100%, il problema potrebbe essere una connessione dati scadente, cavi rotti o di bassa qualità, spinotto di terminazione mancante, o ancora un dispositivo difettoso che disturba la catena.
	Collegamento della catena dati scadente	<ul style="list-style-type: none"> • Ispezionare i collegamenti e i cavi. Intervenire sui collegamenti di qualità scadente. Riparare o sostituire i cavi danneggiati.
	Collegamento dati non concluso con uno spinotto di terminazione da 120 Ohm.	<ul style="list-style-type: none"> • Inserire uno spinotto di terminazione nel jack di uscita dell'ultimo dispositivo della catena.
	Errata assegnazione degli indirizzi ai dispositivi.	<ul style="list-style-type: none"> • Verificare l'impostazione dell'indirizzo.
	Uno dei dispositivi è difettoso e disturba la trasmissione dei dati sulla catena.	<ul style="list-style-type: none"> • Bypassare un faro alla volta fino a che non viene ripristinato il normale funzionamento; scollegare entrambi i connettori e collegarli direttamente insieme • Rivolgersi a un tecnico qualificato per riparare il faro difettoso
	L'uscita XLR a 3 poli sui dispositivi non corrisponde (poli 2 e 3 invertiti).	<ul style="list-style-type: none"> • Installare un cavo con adattatore ad inversione di fase fra i dispositivi, oppure invertire il polo 2 e 3 nel dispositivo che manifesta questo comportamento anomalo
Assenza di luce oppure i LED si spengono a intermittenza	Il dispositivo è troppo caldo.	<ul style="list-style-type: none"> • Lasciar raffreddare il dispositivo • Verificare che le prese di ventilazione non siano ostruite • Alzare l'aria condizionata
	LED danneggiati	<ul style="list-style-type: none"> • Scollegare il dispositivo e riportarlo al proprio rivenditore
	Le impostazioni dell'alimentazione non corrispondono alla tensione e alla frequenza CA locali	<ul style="list-style-type: none"> • Scollegare il faro. Verificare le impostazioni e correggere ove necessario

Specifiche tecniche del prodotto

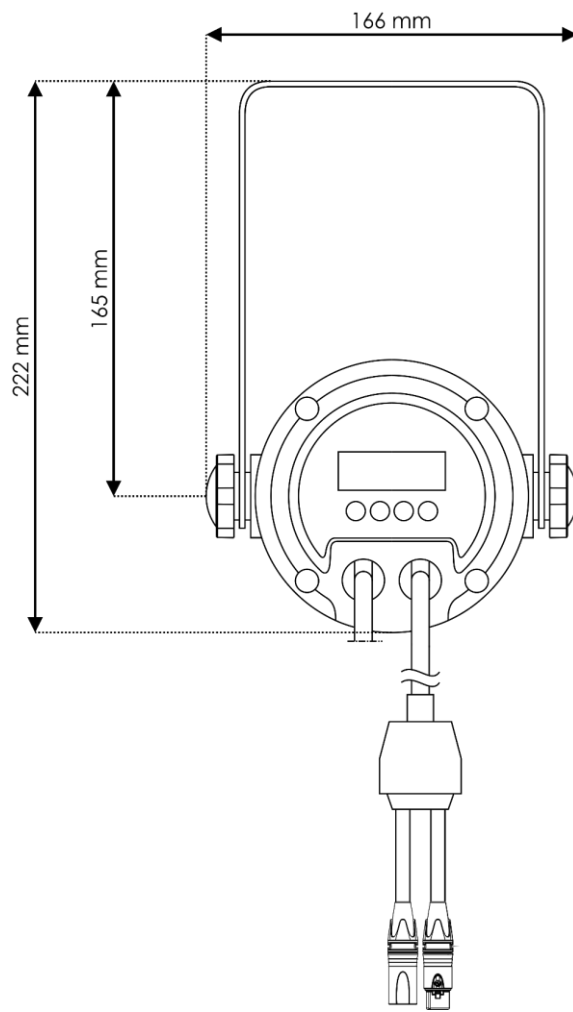
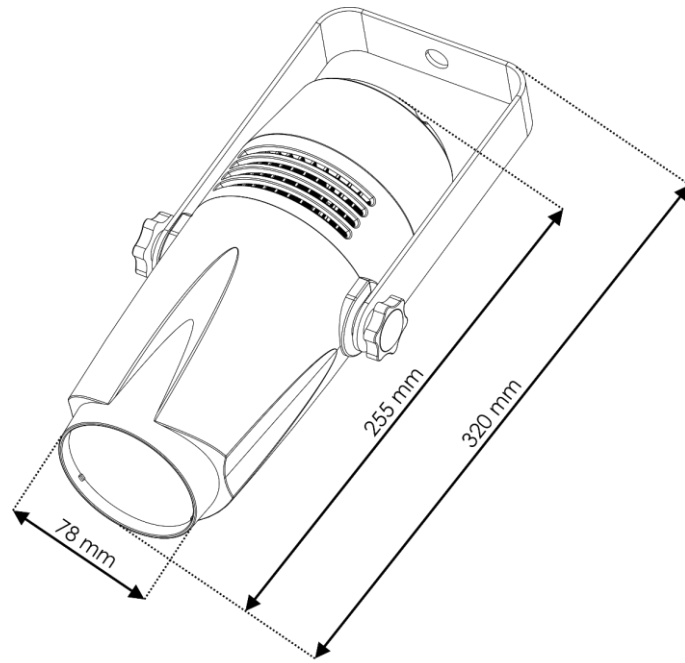
Modello:	Showtec LED Pinspot Q4
Tensione in ingresso:	100-240 V CA, 50/60 Hz
Consumo di corrente:	22 W
Collegamento DMX:	30 pezzi
Dimensioni:	320 x 166 x 222 mm (lunghezza x larghezza x altezza)
Peso:	1,2 kg
Funzionamento e programmazione:	
USCITA polo segnale:	Polo 1 (terra), polo 2 (-), polo 3 (+)
Modalità DMX:	4, 6, 8 canali
Ingresso segnale:	INGRESSO XLR a 3 poli
Uscita segnale:	USCITA XLR a 3 poli
Effetti elettro-meccanici:	
Sorgente luminosa:	1 LED da 15W 4-in-1 RGBW Prolight Opto
Corrente d'attacco:	1000 mA
Lumen:	44
Lux @ 2 m:	7010
Angolazione del fascio:	3,2° (+/-1°)
Distanza max:	10 m
Dimmer:	0-100 %
Strobo:	0-20 Hz
Alloggiamento:	Plastica ABS
Colore:	Nero
Protocollo di controllo:	DMX-512
Controllo DMX:	Tramite controller DMX standard
Onboard:	Display LCD a 4 cifre per una facile configurazione
Modalità di controllo:	Automatico, Programmi integrati, Colori statici, Controllo da audio, Master/Slave, DMX
Collegamenti:	Cavo di alimentazione Schuko, INGRESSO/USCITA DMX XLR 3 poli
Classificazione IP:	IP20
Raffreddamento:	Convezione
Temperatura ambiente massima t_a :	Da -20 °C a +40 °C
Temperatura massima dell'alloggiamento t_B :	70 °C
Distanza minima:	
Distanza minima da superfici infiammabili:	0,5 m
Distanza minima rispetto a un oggetto illuminato:	0,8 m

Il design e le specifiche tecniche del prodotto sono soggette a variazioni senza preavviso.



Sito web: www.Showtec.info
E-mail: service@highlite.com

Dimensioni





©2019 Showtec