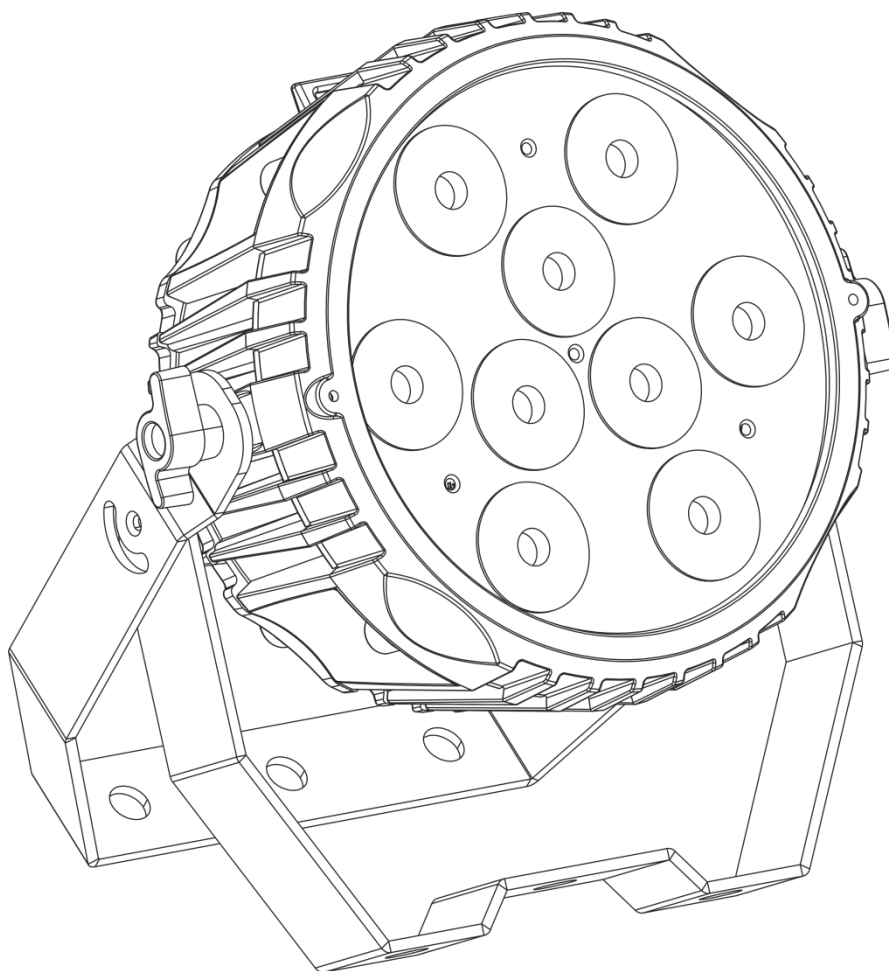




**MANUAL**



**ESPAÑOL**

**Power Spot 9 Q6 Tour**

**V1**

**Ordercode: 42576**

## Table of contents

|   |    |
|---|----|
| <b>Advertencia</b> .....  | 2  |
| Instrucciones de seguridad .....  | 2  |
| Normas para el funcionamiento .....   | 4  |
| Montaje .....   | 4  |
| Conexión al suministro eléctrico .....  | 5  |
| Procedimiento de devolución .....   | 6  |
| Reclamaciones .....   | 6  |
| <b>Descripción del dispositivo</b> .....  | 7  |
| Parte trasera .....   | 8  |
| Backside .....  | 9  |
| <b>Instalación</b> .....  | 10 |
| <b>Preparación y funcionamiento</b> .....   | 10 |
| Modos de control .....  | 10 |
| Una unidad Power Spot (modo de funcionamiento automático, modo manual y programas incorporados) ..... | 10 |
| Una unidad Power Spot (control por sonido) .....  | 10 |
| Múltiples unidades Power Spot (Control maestro-esclavo) .....   | 10 |
| Múltiples unidades Power Spot (Control DMX) .....   | 11 |
| Interconexión de dispositivos .....   | 12 |
| Cableado de datos .....   | 12 |
| Panel de control .....  | 13 |
| Modo de control.....  | 13 |
| Direccionamiento DMX .....  | 13 |
| Descripción general del menú .....  | 14 |
| Opciones del menú principal.....  | 15 |
| 1. Modo DMX-512 .....   | 15 |
| 2. Control de sonido.....   | 15 |
| 3. Modo manual (modo de color estático) .....   | 15 |
| 4. Ajustes .....  | 16 |
| 4.1 Iluminación de la pantalla LCD.....   | 16 |
| 4.2 Reajuste de fábrica (Factory Reset) .....   | 16 |
| 5. Información .....  | 16 |
| 6. Modo automático.....   | 16 |
| 8. Modo esclavo .....   | 17 |
| Canales DMX .....   | 18 |
| 6 Canales .....   | 18 |
| 8 Canales .....   | 18 |
| 10 Canales .....  | 19 |
| <b>Mantenimiento</b> .....  | 20 |
| <b>Detección y solución de problemas</b> .....  | 20 |
| No se enciende la luz.....  | 21 |
| No responde a la señal DMX.....   | 21 |
| <b>Especificaciones del producto</b> .....  | 23 |
| <b>Medidas</b> .....  | 25 |
| <b>Notas</b> .....  | 26 |

## Advertencia



**En interés de su propia seguridad, lea este manual detenidamente.**

**Antes de poner el dispositivo en marcha por primera vez.**

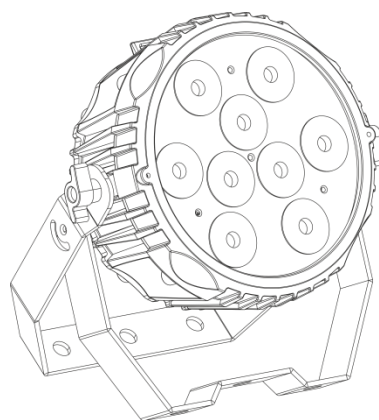


### Instrucciones para el desembalaje

Inmediatamente después de haber recibido este producto, abra con cuidado la caja y compruebe el contenido para asegurarse de que todos los componentes estén presentes y que se hayan recibido en buenas condiciones. Notifique al distribuidor inmediatamente y conserve los materiales de embalaje para inspección si cualquiera de las piezas parece dañada por el transporte o si la propia caja muestra signos de manipulación incorrecta. Guarde la caja y todos los materiales del embalaje. En el caso de que un dispositivo haya de ser devuelto a fábrica es importante que esto se haga con la caja y el embalaje original de fábrica.

### Su envío incluye:

- Showtec Power Spot 9 Q6 Tour
- Cable PowerCon para alimentación de CA (1,5 m)
- Manual del usuario



### Vida útil de los ledes

El brillo de los ledes disminuye gradualmente con el paso del tiempo. El CALOR es un factor determinante que provoca la aceleración de este deterioro. Cuando se colocan en clúster, los ledes presentan temperaturas de funcionamiento más altas que las que se producen en condiciones ideales u óptimas. Por esta razón, cuando se utilizan todos los ledes de colores al completo en su intensidad máxima, la vida útil de los mismos se reduce significativamente. Si mejorar la vida útil del dispositivo se considera una prioridad alta, trate de mantener una temperatura de funcionamiento baja. Para conseguirlo puede que tenga que incluir un sistema de control climático-ambiental y reducir la intensidad total de la proyección.



**¡AVISO!**

**Mantenga este dispositivo alejado de la lluvia y la humedad.**

**Desconecte el cable de alimentación de CA antes de abrir la carcasa.**



### Instrucciones de seguridad

Todas las personas que tomen parte en la instalación, funcionamiento y mantenimiento de este dispositivo han de:

- estar cualificadas
- seguir las instrucciones de este manual



**¡AVISO! Tenga cuidado con sus operaciones.  
Con un voltaje peligroso usted puede recibir  
una descarga eléctrica dañina al tocar los cables.**



Antes de poner el dispositivo en marcha por primera vez, asegúrese de que no se aprecia ningún daño causado por el transporte.

Si hubiera alguno, consulte con su distribuidor y no utilice el dispositivo.

Para mantener el equipo en una condición perfecta y asegurarse de que el funcionamiento sea seguro, es absolutamente necesario que el usuario siga las instrucciones de seguridad y las notas de advertencia que se incluyen en este manual.

Tenga en cuenta que el daño causado por modificaciones manuales del dispositivo no está cubierto por la garantía.

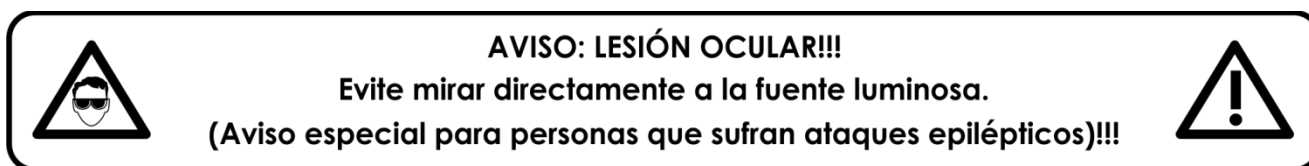
Este dispositivo no contiene piezas que el usuario pueda reparar. Encargue las reparaciones únicamente a técnicos cualificados.

### **IMPORTANTE:**

El fabricante no aceptará responsabilidad por cualquier daño resultante provocado por el incumplimiento de las instrucciones indicadas en este manual o cualquier modificación del dispositivo llevada a cabo sin autorización.

- No deje que el cable de alimentación haga contacto con otros cables. Manipule el cable de alimentación y todas las conexiones del suministro eléctrico con especial precaución.
- No quite las etiquetas de advertencia o informativas de la unidad.
- No cubra el contacto de la toma a tierra.
- No levante el dispositivo sujetándolo por la cabeza del proyector, ya que se podrían dañar las piezas mecánicas. Sujete siempre el dispositivo por las asas de transporte.
- No coloque ningún tipo de tela encima de la lente.
- No mire directamente a la fuente luminosa.
- No deje cables desordenados tirados por el suelo.
- No afloje los tornillos del gobo giratorio, o puede arriesgarse a que se abran los rodamientos.
- No inserte ningún objeto en las rejillas de ventilación.
- No conecte este dispositivo a un conjunto de dimer.
- No encienda y apague este dispositivo en intervalos cortos de tiempo, ya que esto reducirá su vida útil.
- No toque la carcasa del dispositivo con las manos descubiertas durante su funcionamiento (la carcasa alcanza temperaturas altas). Permita que el dispositivo se enfríe durante al menos 5 minutos antes de manipularlo.
- No sacuda el dispositivo. Evite el uso de la fuerza bruta durante la instalación o el funcionamiento del dispositivo.
- Utilice este dispositivo en interiores únicamente, evite el contacto con agua u otros líquidos.
- No utilice este dispositivo hasta haber comprobado que la carcasa está cerrada correctamente y que todos los tornillos están apretados.
- No utilice este dispositivo hasta que se haya familiarizado con sus funciones.
- Evite las llamas y no coloque el dispositivo cerca de líquidos o gases inflamables.
- Durante el funcionamiento mantenga siempre la carcasa cerrada.
- Deje siempre un espacio abierto de al menos 50°cm alrededor de la unidad para la ventilación.
- Desconecte siempre el cable de alimentación de CA del suministro eléctrico cuando el dispositivo no esté en uso o antes de limpiarlo. Manipule el cable de alimentación únicamente sujetándolo por el conector. No desenchufe el conector tirando del cable de alimentación.
- No exponga el dispositivo a calor, humedad o polvo extremos.
- Asegúrese de que el voltaje disponible no es superior al indicado en el panel trasero.
- Asegúrese de no comprimir ni dañar el cable de alimentación. Examine regularmente el dispositivo y el cable de alimentación de CA.
- Si nota un daño visible en la lente deberá reemplazarla.
- Si el dispositivo se cayera o recibiera un golpe, desconecte el suministro de energía inmediatamente. Haga inspeccionarlo por un técnico cualificado para comprobar si es seguro antes de volverlo a utilizar.
- Si el dispositivo se ha expuesto a una fluctuación drástica de temperatura (p. ej. tras el transporte), no lo encienda inmediatamente. Puede que la condensación de agua resultante dañe su dispositivo. Mantenga el dispositivo apagado hasta que haya alcanzado la temperatura ambiente.

- Si su dispositivo Showtec no funciona correctamente, deje de utilizarlo inmediatamente. Embale la unidad de forma segura (preferiblemente en el material de embalaje original) y devuélvala a su distribuidor de Showtec para su reparación.
- Solo debe ser utilizado por personas adultas. Este dispositivo debe ser instalado fuera del alcance de los niños. No deje la unidad desatendida durante su funcionamiento.
- No trate de derivar el contactor termostático ni los fusibles.
- Utilice fusibles del mismo tipo y clasificación como recambio.
- El usuario es el responsable de colocar y utilizar la unidad Power Spot correctamente. El fabricante no aceptará responsabilidad por los daños provocados por el uso indebido o la instalación incorrecta de este dispositivo.
- Este dispositivo pertenece a la clase I de protección, por consiguiente, es esencial conectar el conductor amarillo/verde a la toma de tierra.
- Durante el arranque inicial puede que se emitan humos u olores. Esto forma parte del proceso normal y no significa necesariamente que el dispositivo esté defectuoso.
- Las reparaciones, el mantenimiento y las conexiones eléctricas solo las debe llevar a cabo un técnico cualificado.
- GARANTÍA: hasta un año después de la fecha de compra.



### Normas para el funcionamiento

- Este dispositivo no está diseñado para funcionar de forma permanente. La realización de pausas regulares en el funcionamiento garantizará que pueda disfrutar de su dispositivo durante mucho tiempo sin defectos.
- La distancia mínima entre la proyección de luz y la superficie que vaya a iluminar debe ser superior a 1<sup>o</sup>m.
- No se debe nunca superar la temperatura ambiente máxima de  $t_a = 40\text{ }^\circ\text{C}$ .
- La humedad relativa no debe superar el 50 % con una temperatura ambiente de  $40\text{ }^\circ\text{C}$ .
- Si este dispositivo se opera de una forma diferente a la descrita en este manual, puede que el producto sufra daños y la garantía quedará anulada.
- Si hace funcionar la unidad de una forma diferente a la indicada se podrían producir riesgos de cortocircuito, quemaduras, descargas eléctricas, caídas, etc.

*Puede poner en peligro su propia seguridad y la de otras personas.*

### Montaje

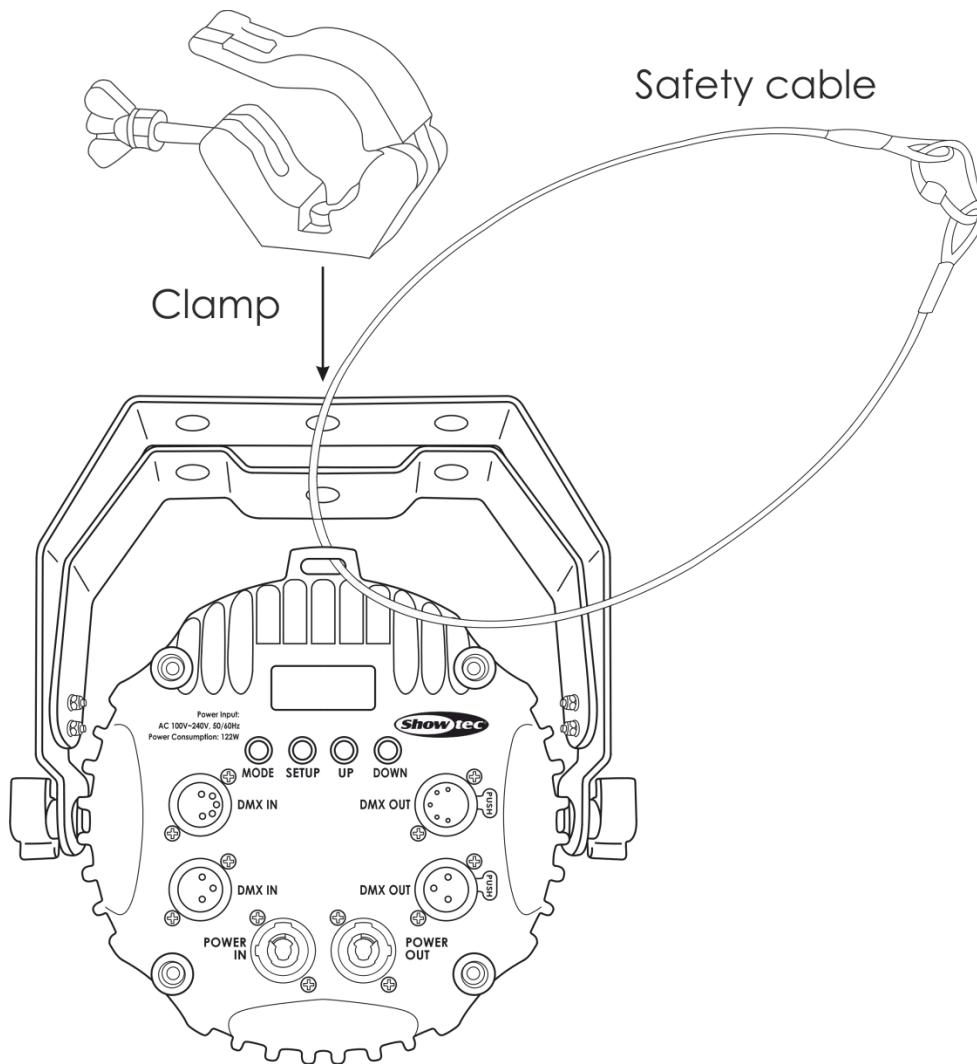
Cumpla la normativa europea y nacional en relación al montaje e instalación en trusses y cualquier otra cuestión relativa a la seguridad.

No trate de realizar la instalación usted mismo.

Encargue la instalación a un distribuidor autorizado.

### Procedimiento:


- Si el proyector se va a colocar en el techo o en vigas altas, se deben utilizar sistemas de truss profesionales.
- Utilice una abrazadera para instalar el proyector con su soporte de montaje en el sistema de truss.
- El proyector nunca debe ser instalado de forma que oscile libremente por la sala.
- La instalación debe siempre estar sujeta con un anclaje de seguridad, p. ej. una red o un cable de seguridad apropiado.
- Cuando se vaya a montar, desmontar o reparar un proyector situado en un lugar elevado, asegúrese de que el área justo debajo del lugar de instalación esté cerrada al público y de que se prohíba el acceso a la misma de personas no autorizadas.



La unidad Power Spot se puede colocar en un suelo plano de escenario o instalar en cualquier tipo de truss mediante una abrazadera.

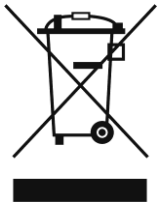
### Conexión al suministro eléctrico

Conecte el dispositivo al suministro eléctrico a través del enchufe. Compruebe que el cable del color correcto esté conectado al lugar apropiado.

| Internacional   | Cable para la UE | Cable para el Reino Unido | Cable para los EE.UU. | Clavija                     |
|---|------------------|---------------------------|-----------------------|-----------------------------|
| L (vivo)  | MARRÓN           | ROJO                      | AMARILLO/COBRE        | FASE                        |
| N (neutro)  | AZUL             | NEGRO                     | PLATEADO              | NEUTRO                      |
|  | AMARILLO/VERDE   | VERDE                     | VERDE                 | TOMA A TIERRA DE PROTECCIÓN |

Asegúrese de que el dispositivo se encuentre siempre conectado correctamente a la toma de tierra.

Una instalación incorrecta puede provocar lesiones graves y/o daños a la propiedad



### **Procedimiento de devolución**

La mercancía que se vaya a devolver debe enviarse con portes pagados y en el embalaje original. No se expedirán etiquetas de devolución. El paquete debe estar etiquetado claramente con un número de autorización de devolución (número RMA). Los productos devueltos que no incluyan un número RMA serán rechazados. Highlite no aceptará los artículos devueltos ni ninguna responsabilidad. Llame a Highlite en el 0031-455667723 o envíe un correo electrónico a [aftersales@highlite.com](mailto:aftersales@highlite.com) y solicite un número RMA antes de proceder al envío del dispositivo. Esté preparado para facilitar el número del modelo, el número de serie y una breve descripción de la razón de la devolución. Asegúrese de embalar el dispositivo correctamente, ya que cualquier daño provocado por un embalaje inadecuado será responsabilidad del cliente. Highlite se reserva el derecho de utilizar su propia discreción para reparar o reemplazar el (los) producto(s). Como sugerencia, un embalaje de UPS adecuado o una caja doble son siempre los métodos más seguros de utilizar.

**Nota: si se le ha proporcionado un número RMA, incluya la siguiente información en un papel dentro de la caja:**

- 01) Su nombre
- 02) Su dirección
- 03) Su número de teléfono
- 04) Una breve descripción de la avería

### **Reclamaciones**

El cliente tiene la obligación de comprobar los artículos enviados inmediatamente después de su recepción para detectar si falta algo y/o si se aprecia algún defecto y también se ha de llevar a cabo esta comprobación después de que le anunciemos que sus artículos están disponibles. Los daños ocurridos durante el transporte son responsabilidad de la empresa transportadora y por consiguiente deben ser notificados al transportista en el momento de recepción de la mercancía.

Es responsabilidad del cliente la notificación y el envío de la reclamación a la empresa transportadora en el caso de que el dispositivo haya recibido daños durante el transporte. Se nos debe notificar de los daños ocurridos durante el transporte dentro del plazo de un día después de la recepción del envío.

Las devoluciones deben siempre enviarse con portes pagados. Las devoluciones deben estar acompañadas de una carta en la que se detalla la razón de su devolución. Las devoluciones que no tengan los portes pagados serán rechazadas excepto si se ha acordado otra cosa por escrito.

Las quejas dirigidas a nuestra empresa deben de ser enviadas por escrito o por fax dentro de un periodo de 10 días laborables después de la recepción de la factura. Pasado de este plazo, las quejas no serán atendidas.

Solo se tomarán en consideración las quejas si el cliente ha cumplido hasta ese momento con todas las partes del contrato, independientemente del contrato del cual la obligación sea resultado.

## Descripción del dispositivo

### Características

El Power Spot 9 Q6 Tour es un efecto de luz ultra compacto con una gran potencia y diferentes efectos. Es la solución ideal para discotecas pequeños y DJs móviles.

- Tamaño compacto
- Control de sonido
- Voltaje de entrada: 100-240V, 60/50Hz
- Consumo de energía: 64,1W
- Canales DMX: 6, 8 o 10
- Pantalla LCD
- Fuente luminosa: 9 x 6 en 1 12W LED RGBWA-UV
- Modos de control: Programas incorporados, Auto, DMX, Esclavo, Control de sonido, Manual
- Protocolo de control: DMX-512
- Dimer: 0-100%
- Luz estroboscópica: 0-20Hz
- Sin parpadeo (Apto para estudio de TV)
- Refresh rate: 7,8 KHz
- Ángulo del haz de luz: 18°
- Refrigeración por convección, 100% silenciosa / Convección forzada
- Temperatura de trabajo: -10°C ~ 40°C
- Conexión de energía: 19pcs@240V, 8pcs@110V
- Doble soporte
- Carcasa: Aluminio fundido a presión, acabado con pintura en polvo
- Conexiones: Conector Azul / Blanco de alimentación IN/OUT
- 3-pin + 5-pin XLR IN/OUT
- Dimensiones: 264 x 113 x 294 mm (LxAxA)
- Peso: 2,84 kg

| <b>Lux @ 1 - 5m</b> | 1m    | 2m   | 3m   | 4m  | 5m  |
|---------------------|-------|------|------|-----|-----|
| Rojo                | 2348  | 630  | 279  | 166 | 103 |
| Verde               | 4475  | 1108 | 490  | 273 | 178 |
| Azul                | 773   | 203  | 90   | 52  | 32  |
| Blanco              | 4625  | 1235 | 580  | 308 | 202 |
| Amber               | 1976  | 520  | 228  | 135 | 78  |
| UV                  | 30    | 10   | 7    | 3   | 1,5 |
| FULL ON             | 12050 | 3230 | 1213 | 765 | 462 |



Parte trasera

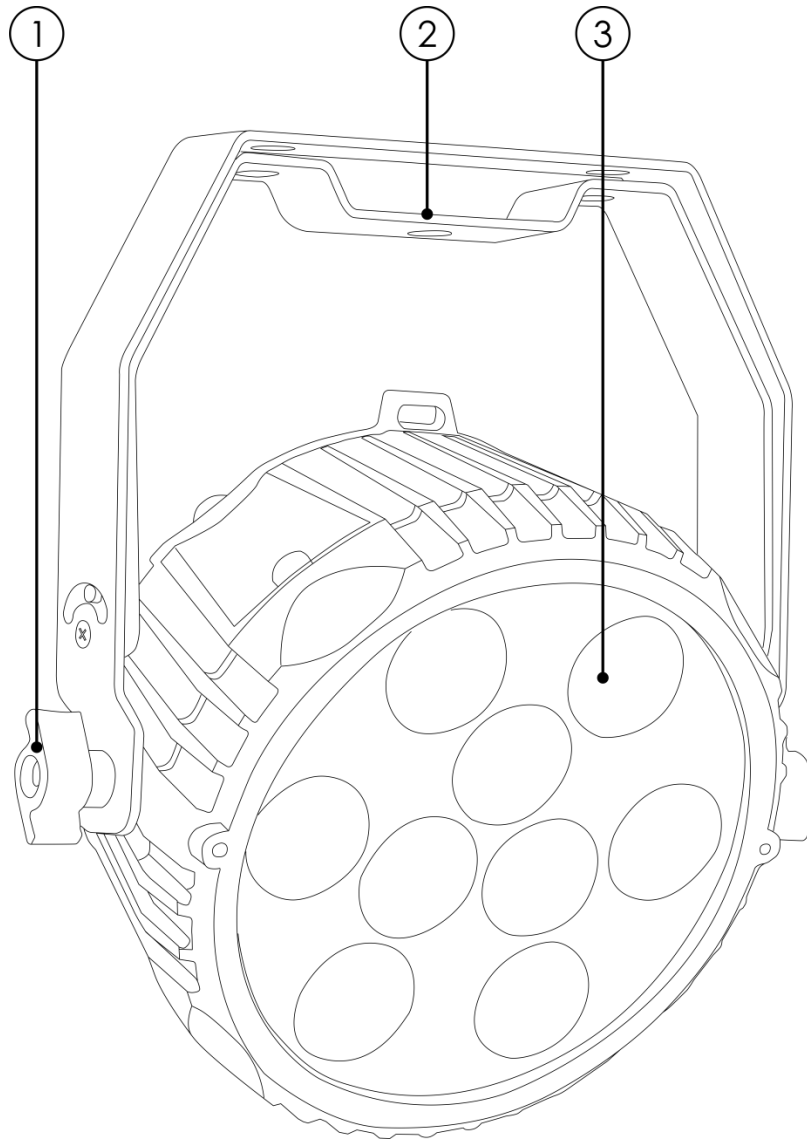


Fig. 01

- 01) Tornillo de ajuste Adjustment screw
- 02) Doble soporte de montaje
- 03) 9 ledes (6-en-1) de 12W LED RGBWA-UV

Backside

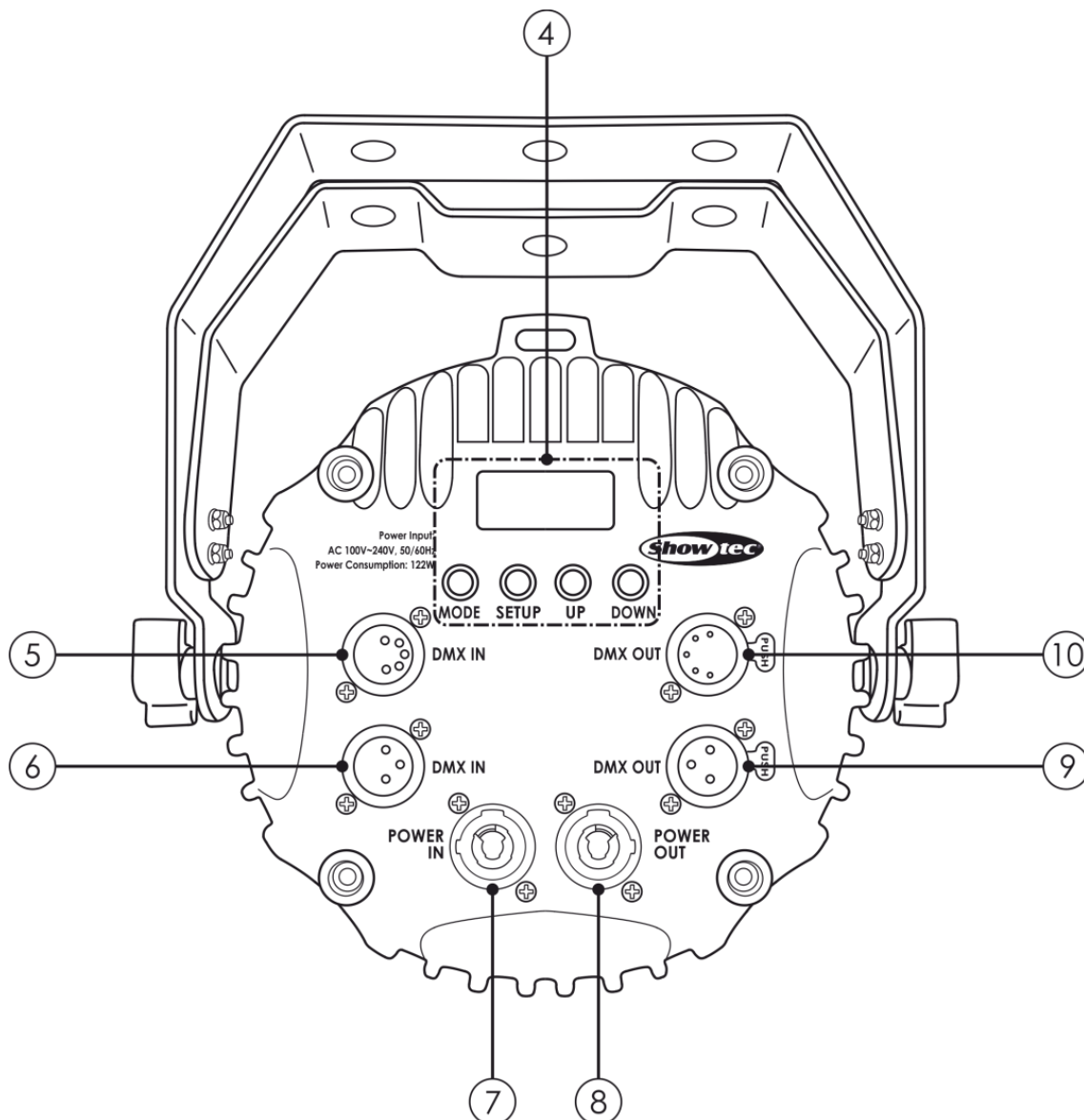


Fig. 02

- 04) Pantalla LED de 4 dígitos + botones de control
- 05) Conector de señal DMX de 5 pines IN
- 06) Conector de señal DMX de 3 pines IN
- 07) Conector de alimentación azul 100-240V IN
- 08) Conector de alimentación blanco 100-240V OUT
- 09) Conector de señal DMX de 3 pines OUT
- 10) Conector de señal DMX de 5 pines OUT

## Instalación

Retire todo el material de embalaje de la unidad Power Spot 9 Q6 Tour. Compruebe que se haya extraído todo el relleno de espuma y plástico. Conecte todos los cables.

**No suministre la energía antes de que se haya instalado y conectado el sistema completo correctamente.**

**Desconecte siempre del suministro eléctrico antes de limpiar o efectuar un servicio de mantenimiento. Los daños causados por el incumplimiento de las instrucciones no están cubiertos por la garantía.**

## Preparación y funcionamiento

Siga las instrucciones que se indican a continuación ya que conciernen al modo de funcionamiento. Antes de conectar la unidad al suministro eléctrico asegúrese de que la fuente de alimentación coincida con el voltaje especificado para el producto. No trate de hacer funcionar un producto con especificación para 120 V con 230 V o viceversa.

Conecte el dispositivo al suministro eléctrico principal.

### Modos de control

There are 6 modes:

- Modo manual (color estático)
- Modo automático
- Programas incorporados
- Control por sonido
- Modo maestro-esclavo
- DMX-512 (6 canales, 8 canales, 10 canales)

### Una unidad Power Spot (modo de funcionamiento automático, modo manual y programas incorporados)

- 01) Sujete el dispositivo de efectos de iluminación a un truss firmemente instalado. Deje como mínimo un espacio de 0,5m alrededor de la unidad para la circulación del aire.
- 02) Conecte el extremo del cable de alimentación de CA a un enchufe del suministro eléctrico.
- 03) Cuando el Power Spot no está conectado con un cable DMX, funciona como un dispositivo autónomo.
- 04) Cuando la unidad Power Spot no está conectada a través de un cable DMX funcionará como un dispositivo autónomo. Consulte las páginas 14 y 15 para obtener más información acerca de los programas incorporados y los modos de funcionamiento automático y manual.

### Una unidad Power Spot (control por sonido)

- 01) Sujete el dispositivo de efectos de iluminación a un truss firmemente instalado. Deje como mínimo un espacio de 0,5m alrededor de la unidad para la circulación del aire.
- 02) Conecte el extremo del cable de alimentación de CA a un enchufe del suministro eléctrico.
- 03) Ponga la música. Si el dispositivo está configurado con control de sonido, el Power Spot reaccionará al ritmo de la música.
- 04) Consulte la página 15 para obtener más información acerca de las opciones del modo de control por sonido

### Múltiples unidades Power Spot (Control maestro-esclavo)

- 01) Sujete el dispositivo de efectos de iluminación a un truss firmemente instalado. Deje como mínimo un espacio de 0,5m alrededor de la unidad para la circulación del aire.
- 02) Utilice un cable XLR de 3 clavijas para conectar las unidades Power Spot.

Las clavijas:



- 01) Conexión a tierra
- 02) Señal -
- 03) Señal +

- 03) Conecte las unidades como se indica en la Fig. 03. Conecte un cable de señal DMX que vaya desde el conector DMX Out (salida) de la primera unidad al conector DMX In (entrada) de la segunda unidad. Repita este proceso para interconectar las unidades segunda, tercera y cuarta. Puede utilizar las mismas funciones en el dispositivo maestro como se describe en las páginas 15-17 (programas incorporados, modo de funcionamiento automático, modo manual o modo de control por sonido). Esto significa que puede establecer el modo de funcionamiento deseado en el dispositivo maestro y todos los dispositivos esclavos reaccionarán de la misma forma que el dispositivo maestro.

Múltiples unidades Power Spot (Control maestro-esclavo)

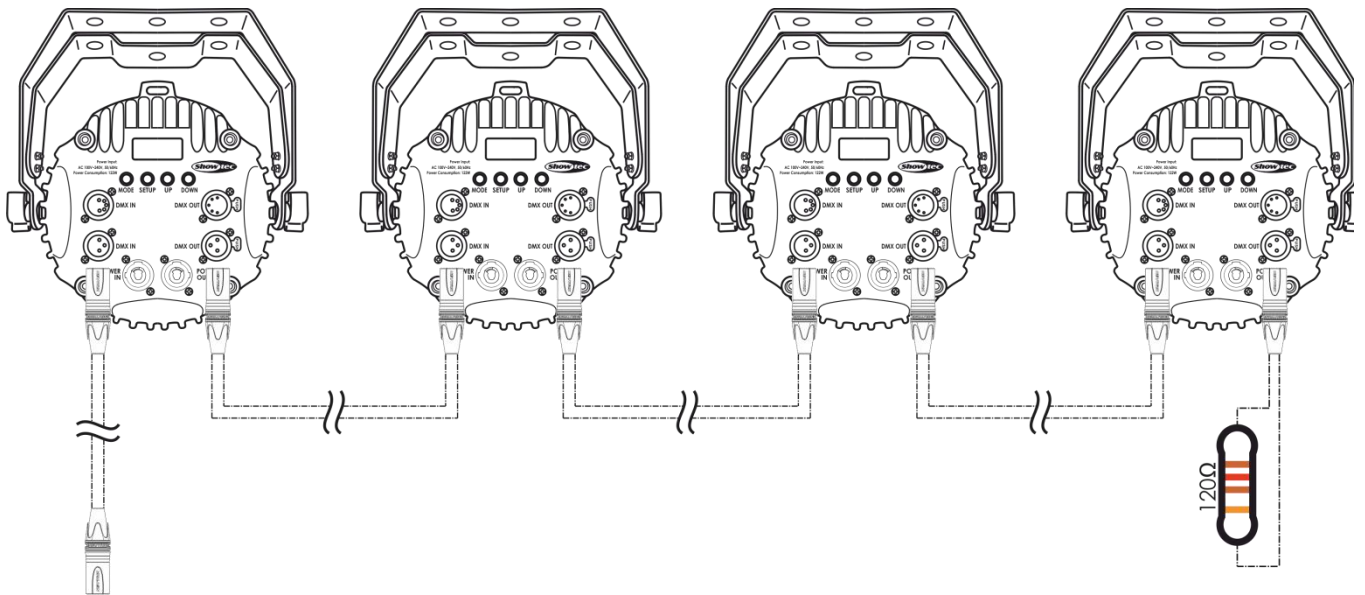
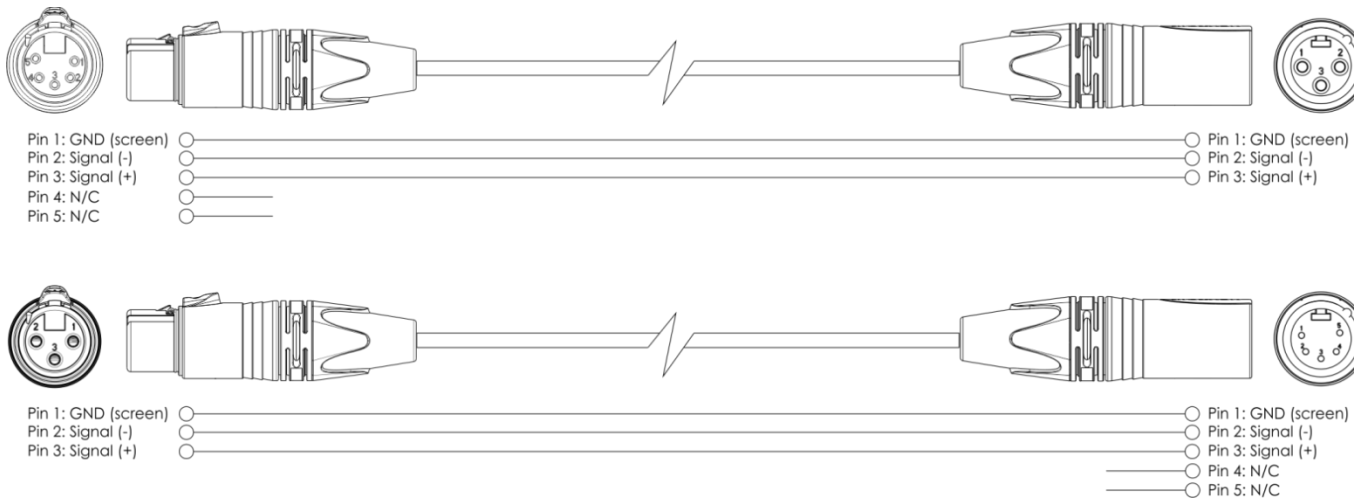


Fig. 03

Múltiples unidades Power Spot (Control DMX)

- 01) Sujete el dispositivo de efectos de iluminación a un truss firmemente instalado. Deje como mínimo un espacio de 0,5m alrededor de la unidad para la circulación del aire.
- 02) Utilice siempre un cable de seguridad (código de pedido 70140/70141).
- 03) Utilice un cable XLR de 3 clavijas para conectar la unidad Power Spot con otros dispositivos.



- 04) Conecte las unidades como se indica en la Fig. 04. Conecte un cable de señal DMX que vaya desde el conector DMX Out (salida) de la primera unidad al conector DMX In (entrada) de la segunda unidad. Repita este proceso para interconectar las unidades segunda, tercera y cuarta.
- 05) Conecte el suministro de energía eléctrica: Enchufe los cables de alimentación de CA al conector IEC de cada unidad y a continuación conecte el otro extremo del cable de alimentación de CA a un enchufe del suministro eléctrico comenzando por la primera unidad. No suministre la energía antes de que se haya instalado y conectado el sistema completo correctamente.

Configuración DMX de múltiples unidades Power Spot

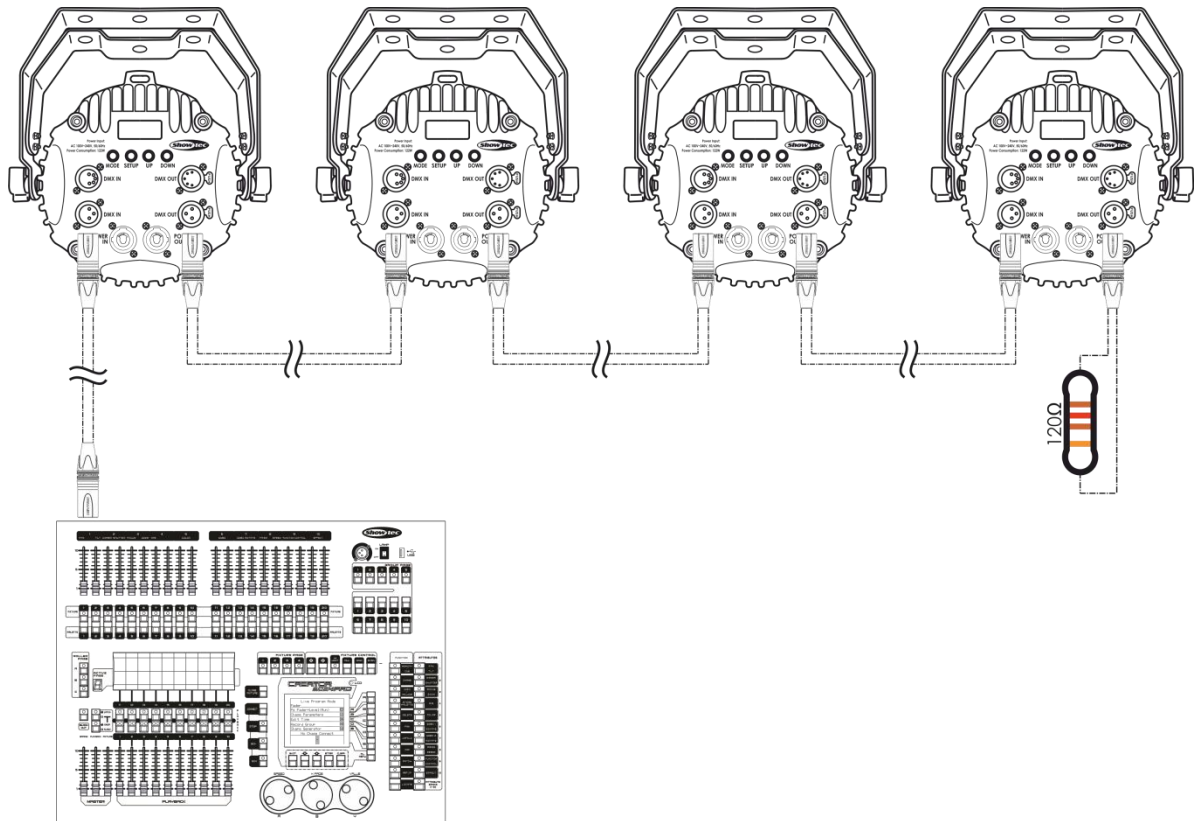


Fig. 04

**Nota: conecte todos los cables antes de enchufar la corriente eléctrica**

**Interconexión de dispositivos**

Será necesario un cable de interconexión de datos en serie para reproducir espectáculos de iluminación de uno o más dispositivos mediante un controlador DMX-512 o para reproducir espectáculos de dos o más dispositivos sincronizados funcionando en modo maestro-esclavo. El número combinado de canales que requieren todos los dispositivos de una conexión de datos en serie determina el número de dispositivos que admite dicha conexión de datos.

**Importante:** Los dispositivos de una conexión de datos en serie deben estar interconectados en una única conexión en cadena. Para cumplir la norma EIA-485 no se deben conectar más de 30 dispositivos con una única conexión de datos. Si se conectaran más de 30 dispositivos con una conexión de datos en serie sin utilizar un distribuidor aislado ópticamente, se produciría un deterioro de la señal digital DMX.



Distancia máxima recomendada de la conexión de datos DMX: 100 metros

Número máximo recomendado de dispositivos en una conexión de datos DMX: 30 unidades

Número máximo recomendado de unidades en una conexión de alimentación de CA: 8 a 110 V

Número máximo recomendado de unidades en una conexión de alimentación de CA: 19 a 240 V

**Cableado de datos**

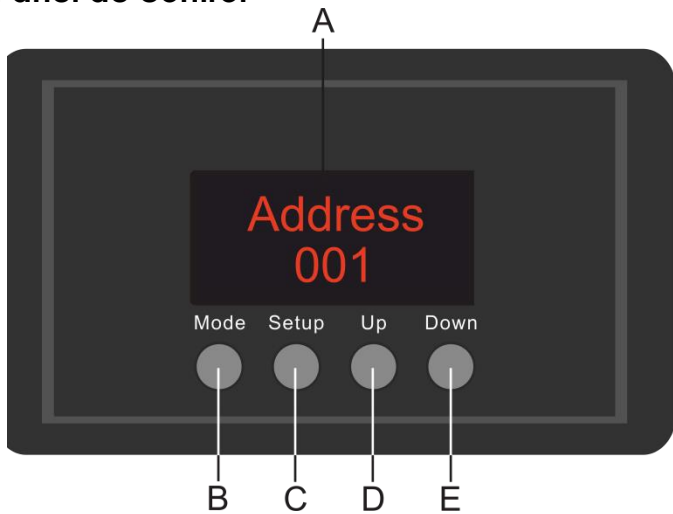
Para interconectar los dispositivos debe adquirir cables de datos. Puede comprar cables DMX certificados de DAP Audio directamente a través de su proveedor o distribuidor o construir su propio cable. Si elige construir su propio cable, utilice cable especial para conexión de datos con el que se puede transmitir una señal de alta calidad y es poco susceptible a interferencias electromagnéticas.

**Cables de datos DMX certificados de DAP Audio**

- Cable de micrófono básico de DAP Audio para todo tipo de uso. XLR/macho 3 clavijas > XLR/hembra 3 clavijas balanceados **Código de pedido** FL01150 (1,5 m), FL013 (3 m), FL016 (6 m), FL0110 (10 m), FL0115 (15 m), FL0120 (20 m).
- Cable de DAP Audio para el usuario exigente con una calidad excepcional de audio y conectores fabricados por Neutrik®. **Código de pedido** FL71150 (1,5 m), FL713 (3 m), FL716 (6 m), FL7110 (10 m).

La unidad Power Spot 9 Q6 Tour se puede controlar a través de un controlador en el **modo de control** o sin controlador en el **modo autónomo**.

### Panel de control



- A) Pantalla LED
- B) Botón MODE (modo)
- C) Botón SETUP (configuración)
- D) Botón UP (arriba)
- E) Botón DOWN (abajo)

Fig. 05

### Modo de control

Los dispositivos son direccionados individualmente en una conexión de datos y conectados al controlador.

Los dispositivos responden a la señal DMX proveniente del controlador. (Al seleccionar y guardar la dirección DMX, el controlador mostrará la dirección DMX guardada la próxima vez que se encienda.)

### Direccionamiento DMX

El panel de control situado en la parte frontal de la base le permite asignar las direcciones DMX del dispositivo de iluminación, que será el primer canal a través del cual la unidad Power Spot responderá al controlador.

Tenga en cuenta que cuando utilice el controlador, la unidad dispone de **10** canales.

Cuando utilice múltiples unidades Power Spot, asegúrese de establecer correctamente las direcciones DMX.

Por lo tanto la dirección DMX de la primera unidad Power Spot sería **1(001)**; la dirección DMX de la segunda unidad Power Spot sería **1+10=11 (011)**; la dirección de DMX de la tercera unidad Power Spot **11+10=21 (021)**, etc. Asegúrese de que ningún canal se encuentre superpuesto para poder controlar cada unidad Power Spot correctamente.

Si dos o más unidades Power Spot tienen direcciones similares funcionarán de la misma manera.

### Control:

Una vez direccionados todos los dispositivos de iluminación Power Spot ya puede comenzar a operarlos a través de su controlador de iluminación.

**Nota:** cuando encienda la unidad Power Spot, esta detectará automáticamente si se reciben o no datos DMX-512.

Si no se reciben datos en la entrada de señal DMX, el "LED" del panel de control no parpadeará.

Si así fuera, puede que se deba a:

- Que el cable XLR proveniente del controlador no se haya conectado a la entrada de señal de la unidad Power Spot 3 Q5.
- Que el controlador se encuentre apagado o esté averiado, que el cable o el conector sean defectuosos o que los conductores de señal estén intercambiados en el conector de entrada.

**Nota:** es necesario insertar un conector de terminación XLR (con 120 ohmios) en el último dispositivo para garantizar la transmisión correcta de la conexión de datos DMX.



### Desactivación de la pantalla después de 10 segundos de inactividad

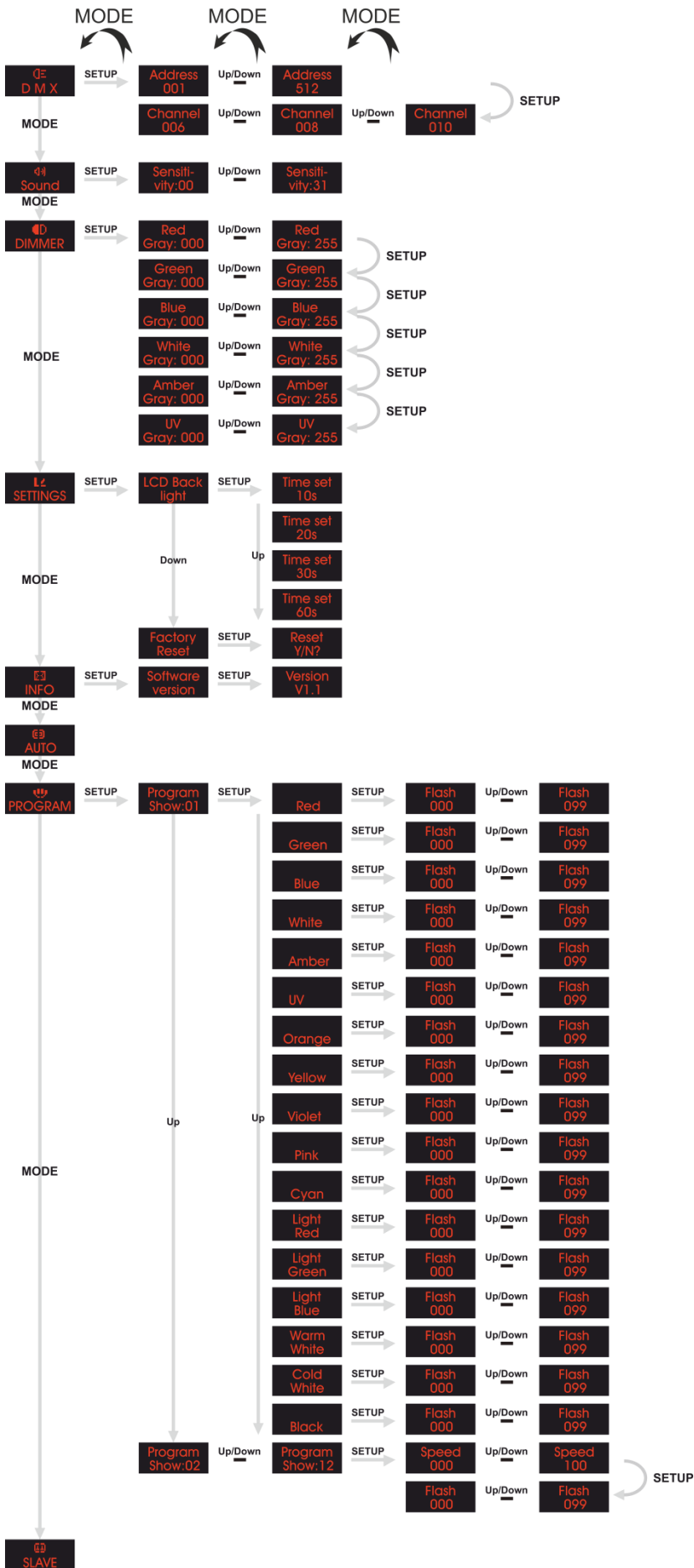


Si no se pulsa ningún botón durante 10 segundos, la pantalla se apagará.









Para volver a encender la pantalla debe pulsar uno de los botones MODE, SETUP, UP o DOWN.

Una vez pulsado un botón, la pantalla se iluminará.

### Descripción general del menú



## Opciones del menú principal

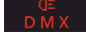
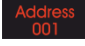


|   |                                      |
|---|--------------------------------------|
|  | Modo DMX-512                         |
|  | Modo de control por sonido           |
|  | Modo manual (Modo de color estatico) |
|  | Ajustes                              |
|  | Informacion                          |
|  | Modo automatico                      |
|  | Programas incorporados               |
|  | Modo esclavo                         |

¡El Power Spot 9 Q6 Tour mostrará su número de versión en el arranque!

Version  
V1.1

### 1. Modo DMX-512





Con este menú puede establecer la dirección DMX.

- 1) Pulse el botón **MODE** hasta que en la pantalla aparezca .
- 2) Pulse el botón **SETUP** para abrir este menú. Puede elegir 512 direcciones DMX diferentes.
- 3) Utilice los botones **UP/DOWN** para seleccionar una dirección   .
- 4) Una vez que haya establecido la dirección DMX deseada, también puede elegir el modo DMX deseado.
- 5) Pulse el botón **SETUP** para configurar 3 modos DMX diferentes. Use los botones **UP/DOWN** para elegir entre 6, 8 o 10 canales.




### 2. Control de sonido

Con este menú puede ajustar la sensibilidad al sonido.

- 1) Pulse el botón **MODE** hasta que en la pantalla aparezca .
- 2) Pulse el botón **SETUP** para abrir este menú y ajustar la sensibilidad del Power Spot 9 Q6 Tour.
- 3) Utilice los botones **UP/DOWN** para seleccionar la sensibilidad deseada   .
- 4) Encienda la música y el Power Spot 9 Q6 Tour reaccionará al ritmo de la música.

### 3. Modo manual (modo de color estático)

Con este menú puede ajustar manualmente el color deseado.

- 1) Presione el botón **MODE** hasta que en la pantalla aparezca .
- 2) Pulse el botón **SETUP** para abrir el menú.
- 3) Pulse repetidamente el botón **SETUP** para alternar entre los siguientes ajustes de color:


|   |   |   |   |
|---|---|---|---|
|  |  |  | Ajuste el valor de los LEDs rojos (000-255)   |
|  |  |  | Ajuste el valor de los LEDs verdes (000-255)  |
|  |  |  | Ajuste el valor de los LEDs azules (000-255)  |
|  |  |  | Ajuste el valor de los LEDs blancos (000-255) |
|  |  |  | Ajuste el valor de los LEDs ámbar (000-255)   |
|  |  |  | Ponga el valor de los LEDs de UV (000-255)    |

- 4) Presione los botones **UP/DOWN** para ajustar la intensidad de cada uno de los LEDs de 6 colores. El rango de ajuste está entre 0-255, de baja a alta intensidad. Puede combinar Rojo, Verde, Azul, Blanco, Ámbar y UV para crear una gama infinita de colores.



## 4. Ajustes

Con este menú se pueden realizar manualmente algunos ajustes.

- 01) Presione el botón **MODE** hasta que en la pantalla aparezca .
- 02) Pulse el botón **SETUP** para abrir este menú.



El Power Spot 9 tiene 2 modos de ajuste diferentes.


### 4.1 Iluminación de la pantalla LCD

- 01) Pulse el botón **SETUP** para abrir el menú .
- 02) Puede utilizar los botones **UP/DOWN** para seleccionar el tiempo de retroiluminación de la pantalla LCD que desee.



El Power Spot 9 tiene 4 configuraciones diferentes de tiempo de retroiluminación de la pantalla LCD.

### 4.2 Reajuste de fábrica (Factory Reset)


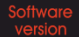

- 01) Con la opción  puede restaurar el dispositivo a los ajustes predeterminados de fábrica.
- 02) Pulse el botón **SETUP** para continuar .
- 03) Pulse los botones **UP/DOWN** para confirmar el reset.

#### Posibilidad de reset 2:

Para restablecer el aparato a los valores de fábrica, mantenga pulsados los botones **MODE** y **SETUP** durante unos segundos.


## 5. Información

Con este menú puedes ver el número de versión de tu Power Spot 9.

- 01) Pulse el botón **MODE** hasta que la pantalla aparezca .
- 02) Pulse **SETUP** para entrar en el menú de la versión de software .
- 03) Pulse **SETUP** para ver el número de versión .

## 6. Modo automático

Con este menú puede ajustar el Power Spot 9 al programa de ejecución automática.

- 01) Pulse el botón **MODE** en el dispositivo, hasta que la pantalla aparezca .
- 02) El dispositivo ejecutará ahora todos los programas incorporados disponibles en una secuencia. En el modo automático no es posible realizar ningún ajuste.

### 7. Programas incorporados

Con este menú puede configurar los programas incorporados.

- 01) Pulse el botón **MODE** hasta que en la pantalla aparezca **PROGRAM**.
- 02) Pulse el botón **SETUP** para abrir este menú.



- 03) Puede utilizar los botones **UP/DOWN** para desplazarse por los 12 programas incorporados.
- 04) Puede usar el botón **SETUP** para abrir el menú **Program Show:01**.
- 05) Utilice los botones **UP/DOWN** para elegir un ajuste de color.
- 06) Puede usar el botón **SETUP** para cambiar la frecuencia del flash de cada color de **Flash 000** **Up/Down** **Flash 099**. Esto no puede ser utilizado para el ajuste de color **Black**.
- 07) Cuando seleccione **Program Show:02** **Up/Down** **Program Show:12**, puede pulsar los botones UP/DOWN para cambiar entre los programas incorporados.
- 08) Puede elegir 2 submenús diferentes.
  - Speed 000** **Up/Down** **Speed 100** Velocidad de 000-100
  - Flash 000** **Up/Down** **Flash 099** Frecuencia del flash de 000-099
- 09) Utilice el botón **SETUP** para abrir uno de estos menús o para cambiar entre ambos menús.
- 10) Utilice los botones **UP/DOWN** para cambiar la velocidad **Speed 000** **Up/Down** **Speed 100**.
- 11) Utilice los botones UP/DOWN para cambiar la frecuencia del flash **Flash 000** **Up/Down** **Flash 099**.

### 8. Modo esclavo

Con este menú se puede ajustar el modo esclavo.

- 01) Pulse el botón **MODE** y luego los botones **UP/DOWN** hasta que en la pantalla aparezca **SLAVE**. Si el dispositivo no se ha configurado como esclavo, se clasifica automáticamente como un dispositivo maestro. Todos los dispositivos esclavos seguirán el movimiento maestro. Si el dispositivo se ha configurado como esclavo, reaccionará de la misma manera que su dispositivo maestro.

## Canales DMX

### 6 Canales

#### Canal 1 - Rojo

0-255 Ajuste gradual Rojo, de 0-100%

#### Canal 2 - Verde

0-255 Ajuste gradual Verde, de 0-100%

#### Canal 3 - Azul

0-255 Ajuste gradual Azul, de 0-100%

#### Canal 4 - Blanco

0-255 Ajuste gradual Blanco, de 0-100%

#### Canal 5 - Ámbar

0-255 Ajuste gradual Ámbar, de 0-100%

#### Canal 6 - UV

0-255 Ajuste gradual UV, de 0-100%

### 8 Canales

#### Canal 1 - Intensidad del dímer

0-255 Ajuste gradual de oscuro a máxima luminosidad, 0-100%

#### Canal 2 - Rojo el dímer debe estar abierto

0-255 Ajuste gradual Rojo, de 0-100%

#### Canal 3 - Verde el dímer debe estar abierto

0-255 Ajuste gradual Verde, de 0-100%

#### Canal 4 - Azul el dímer debe estar abierto

0-255 Ajuste gradual Azul, de 0-100%

#### Canal 5 - Blanco el dímer debe estar abierto

0-255 Ajuste gradual Blanco, de 0-100%

#### Canal 6 - Ámbar el dímer debe estar abierto

0-255 Ajuste gradual Ámbar, de 0-100%

#### Canal 7 - UV el dímer debe estar abierto

0-255 Ajuste gradual UV, de 0-100%

#### Canal 7 - Regulador estroboscópico el dímer y CH2, CH3, CH4, CH5, CH6 o CH7 deben estar abiertos

0-255 Frecuencia de destello de la luz estroboscópica, de lenta a rápida

## 10 Canales

### Canal 1 - Intensidad del dimer

0-255 Ajuste gradual de oscuro a máxima luminosidad, 0-100%

### Canal 2 - Rojo el dimer debe estar abierto

0-255 Ajuste gradual Rojo, de 0-100%

### Canal 3 - Verde el dimer debe estar abierto

0-255 Ajuste gradual Verde, de 0-100%

### Canal 4 - Azul el dimer debe estar abierto

0-255 Ajuste gradual Azul, de 0-100%

### Canal 5 - Blanco el dimer debe estar abierto

0-255 Ajuste gradual Blanco, de 0-100%

### Canal 6 - Ámbar el dimer debe estar abierto

0-255 Ajuste gradual Ámbar, de 0-100%

### Canal 7 - UV el dimer debe estar abierto

0-255 Ajuste gradual UV, de 0-100%

### Canal 8 - Modos de programación



0 Sin función  
1-20 Modo de color estático / Programa 1  
21-41 Programa 2  
42-62 Programa 3  
63-83 Programa 4  
84-104 Programa 5  
105-125 Programa 6  
126-146 Programa 7  
147-167 Programa 8  
168-188 Programa 9  
189-209 Programa 10  
210-230 Programa 11  
231-251 Programa 12  
252-255 Modo de control de sonido

### Canal 9 - Colores estáticos CH8 debe ser establecido entre 1-20

0 Negro  
1-16 Rojo  
17-33 Verde  
34-50 Azul  
51-67 Blanco  
68-84 Ámbar  
85-101 UV  
102-118 Naranja  
119-135 Amarillo  
136-152 Violeta  
153-169 Rosa  
170-186 Cyan  
187-203 Rojo claro  
204-220 Verde claro  
221-237 Azul claro  
238-254 Blanco Cálido  
255 Blanco Frío

Canal 9 - La velocidad del programa  CH8 debe ser fijada entre 21-251   
0-255 De lento a rápido

Canal 9 - La sensibilidad del sonido  CH8 debe ser ajustada entre 252-255   
0-255 Sensibilidad de audio de menos a más sensible

**Canal 10 – Regulador estroboscópico**  **el dímer y CH2, CH3, CH4, CH5, CH6 o CH7 deben estar abiertos**   
0-255 Frecuencia de destello de la luz estroboscópica, de lenta a rápida

## Mantenimiento

El operador debe asegurarse de que los aspectos relacionados con la seguridad y las instalaciones técnicas del dispositivo sean inspeccionados por un experto cada año en el curso de una prueba de aceptación.

El operador debe asegurarse de que los aspectos relacionados con la seguridad y las instalaciones técnicas del dispositivo son inspeccionados por un experto una vez al año.

Se deben considerar los siguientes puntos durante la inspección:

- 01) Todos los tornillos utilizados en la instalación del dispositivo o de partes del mismo han de estar apretados y sin oxidar.
- 02) No debe haber ninguna deformación en la carcasa, en los elementos de fijación ni en los puntos de instalación.
- 03) Las piezas mecánicas móviles, como los ejes, las anillas y demás no deben mostrar ningún indicio de desgaste.
- 04) Los cables del suministro eléctrico no deben presentar deterioro ni debilitamiento del material.

La unidad Power Spot 9 Q6 Tour requiere muy poco mantenimiento. No obstante, debe mantener la unidad limpia.

De lo contrario la proyección de luz se verá reducida significativamente. Desconecte el suministro de energía y limpie la cubierta con un trapo húmedo. No sumerja el dispositivo en líquido. Limpie la lente con un producto limpiador de cristal y un paño suave. No utilice alcohol ni disolventes.

Las lentes delanteras requerirán una limpieza semanal, debido a que el fluido utilizado en las máquinas de humo tiende a acumular residuos que pueden reducir con bastante rapidez la proyección de la luz. Limpie los componentes internos una vez al año con un cepillo suave y una aspiradora.

Mantenga las conexiones limpias. Desconecte el suministro eléctrico y limpie las conexiones de DMX y audio con un trapo húmedo. Asegúrese de que las conexiones están completamente secas antes de volver a conectar la unidad a otros dispositivos o al suministro de energía.

## Detección y solución de problemas

Esta guía para la detección y solución de problemas está destinada a resolver problemas sencillos. Si se produce un problema, lleve a cabo los pasos indicados a continuación en orden hasta que encuentre una solución. Si la unidad empieza a funcionar correctamente, no efectúe el resto de los pasos.

- 01) Para restablecer los ajustes de fábrica del dispositivo, mantenga pulsados los botones **MODE** y **SETUP** durante unos segundos.
- 02) El Powerspot tiene una función de protección térmica para evitar problemas. Esta funcionará cuando la temperatura sea demasiado alta, pero también cuando la temperatura de la atmósfera sea demasiado baja. Cuando ocurra un error de temperatura, el aparato entrará automáticamente en un estado de autoprotección. La pantalla LED mostrará un **ERROR RT** intermitente
- 03) Cuando la luminaria se utiliza en una habitación donde la temperatura es demasiado alta, por favor, reducir la potencia, para evitar que se dañe la luminaria.
- 04) Cuando se recibe una señal DMX, la pantalla mostrará **DMX IN**.

### No se enciende la luz

Si el efecto de iluminación no funciona correctamente, encargue la reparación a un técnico.

Hay tres áreas donde es posible encontrar el problema: la fuente de alimentación, los ledes y el fusible.

- 01) Fuente de alimentación. Compruebe que la unidad se haya conectado al suministro eléctrico apropiado.
- 02) Los ledes. Devuelva la unidad Power Spot a su distribuidor de Showtec.
- 03) Fusible interno quemado - Devuelva el Power Spot a su distribuidor Showtec.
- 04) Si todo esto parece estar correcto, vuelva a enchufar la unidad.
- 05) Si no es capaz de determinar la causa del problema, no abra la unidad Power Spot ya que podría estropearla e invalidar la garantía.
- 06) Devuelva el dispositivo a su distribuidor de Showtec.

### No responde a la señal DMX

Puede deberse al cable o a los conectores DMX, a un fallo de funcionamiento del controlador o a un fallo de la tarjeta DMX del efecto de iluminación.

- 01) Compruebe la configuración de DMX. Asegúrese de que las direcciones DMX son correctas.
- 02) Compruebe el cable DMX: desenchufe la unidad, cambie el cable DMX y vuelva a conectarla al suministro eléctrico. Pruebe el control DMX de nuevo.
- 03) Determine si el fallo se encuentra en el controlador o en la unidad. ¿Funciona el controlador correctamente con otros dispositivos DMX? Si no es así, repare el controlador. Si así fuera, lleve el cable DMX y el dispositivo a un técnico cualificado.

| <b>Problema</b>  | <b>Causa(s) probable(s)</b>   | <b>Solución</b>  |
|--|---|--|
| Uno o más de los dispositivos no funcionan en absoluto   | La corriente no llega al dispositivo  | <ul style="list-style-type: none"> <li>• Compruebe que el dispositivo esté encendido y los cables conectados</li> </ul>  |
|  | Fusible interno quemado   | <ul style="list-style-type: none"> <li>• Devuelva el Power Spot a su distribuidor Showtec</li> </ul>   |
| Los dispositivos se reinician correctamente pero todos responden de forma errática o no responden en absoluto al controlador     | El controlador no está conectado  | <ul style="list-style-type: none"> <li>• Conecte el controlador</li> </ul>   |
|  | El conector XLR Out (salida) de 3 clavijas del controlador no coincide con el XLR Out (salida) del primer dispositivo de la cadena de conexión (p. ej. la polaridad de la señal está invertida) | <ul style="list-style-type: none"> <li>• Instale un cable de inversión de polaridad entre el controlador y el primer dispositivo en la conexión</li> </ul>   |
| Los dispositivos se reinician correctamente aunque algunos responden de forma errática o no responden en absoluto al controlador | Baja calidad de los datos   | <ul style="list-style-type: none"> <li>• Compruebe la calidad de los datos. Si es inferior al 100 %, el problema puede estar en una conexión de datos defectuosa, cables de baja calidad o defectuosos, que no se haya puesto el conector de terminación o que haya un dispositivo averiado afectando la conexión</li> </ul> |
|  | Conexión de datos defectuosa  | <ul style="list-style-type: none"> <li>• Inspeccione las conexiones y los cables. Corrija las conexiones defectuosas. Repare o sustituya los cables defectuosos.</li> </ul>  |
|  | La conexión de datos no se ha cerrado con un conector de terminación de 120 ohmios  | <ul style="list-style-type: none"> <li>• Inserte un conector de terminación en el conector de salida del último dispositivo de la cadena de conexión</li> </ul>  |
|  | Direccionamiento incorrecto de los dispositivos   | <ul style="list-style-type: none"> <li>• Compruebe los ajustes de direccionamiento</li> </ul>  |
|  | Uno de los dispositivos está averiado y afecta a la transmisión de datos de la cadena de conexión   | <ul style="list-style-type: none"> <li>• Vaya excluyendo los dispositivos de la cadena de conexión uno a uno hasta que recupere el funcionamiento normal: desenchufe ambos conectores y conéctelos entre ellos directamente.</li> <li>• Encargue la reparación del dispositivo averiado a un técnico cualificado.</li> </ul> |
|  | El conector XLR Out (salida) de 3 clavijas de los dispositivos no coincide con el cable (la polaridad de las clavijas 2 y 3 está invertida)   | <ul style="list-style-type: none"> <li>• Instale un cable de inversión de polaridad entre los dispositivos o intercambie la clavija 2 con la 3 en el dispositivo que se comporte de forma errática</li> </ul>  |
| La luz no funciona o la lámpara se apaga de forma intermitente   | La temperatura del dispositivo es excesiva  | <ul style="list-style-type: none"> <li>• Deje que el dispositivo se enfríe</li> <li>• Limpie el ventilador</li> <li>• Asegúrese de que no se hayan bloqueado las rejillas de ventilación del panel de control ni de la lente frontal</li> <li>• Suba la potencia del aire acondicionado</li> </ul>                           |
|  | Se han averiado los ledes   | <ul style="list-style-type: none"> <li>• Desconecte el dispositivo y devuélvalo a su distribuidor.</li> </ul>  |
|  | Los ajustes de la fuente de alimentación no coinciden con el voltaje ni con la frecuencia de la alimentación de CA local  | <ul style="list-style-type: none"> <li>• Desconecte el dispositivo. Compruebe los ajustes y corríjalos si fuera necesario</li> </ul>   |

## Especificaciones del producto

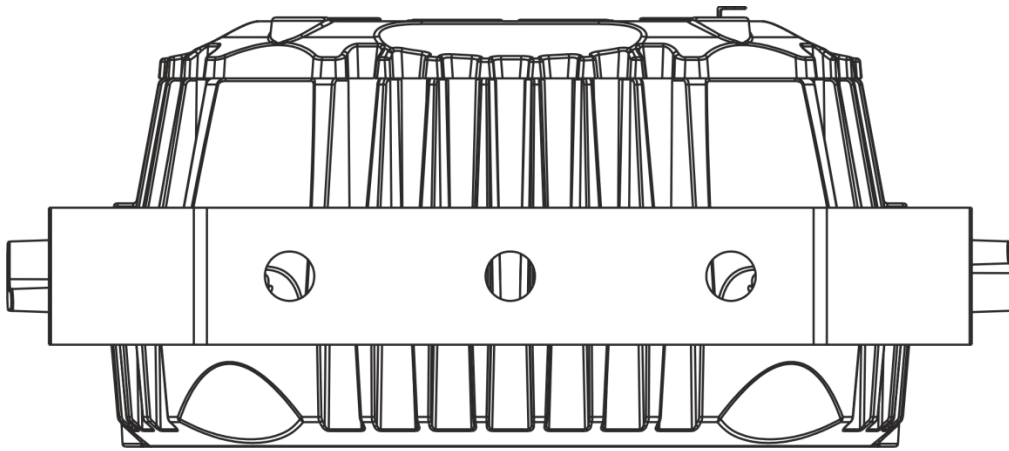
|  |   |
|--|---|
| Modelo:  | Showtec Power Spot 9 Q6 Tour  |
| Voltaje de entrada:                              | 100-240V, 60/50Hz   |
| Consumo de energía:                              | 64,1W (a máxima potencia)   |
| Conexión DMX:                                    | 30pcs   |
| Dimensiones:                                     | 264 x 113 x 294 mm (LxAxA)  |
| Peso:  | 2,84 kg   |
| <b>Funcionamiento y programación:</b>            |   |
| Clavija OUT (salida):                            | Clavija 1 (tierra), clavija 2 (-), clavija 3 (+)                      |
| Modo DMX:  | 6, 8, 10 canales  |
| Entrada de la señal:                             | 3-pin + 5-pin XLR IN  |
| Salida de la señal:                              | 3-pin + 5-pin XLR OUT   |
| <b>Efectos electromecánicos:</b>                 |   |
| Cantidad de ledes:                               | 9 x 6-in-1 12W LED RGBWA-UV   |
| Refreshrate                                      | 7,8 KHz, sin parpadeos (Apto para estudio de TV)                      |
| Mezcla de colores:                               | RGBWA-UV  |
| Ángulo del haz de luz:                           | 18°   |
| Dimer:   | 0-100%  |
| Strobo:  | 0-20Hz  |
| Carcasa:   | Aluminio fundido a presión, acabado con pintura en polvo              |
| Control DMX:                                     | a través de un controlador DMX estándar                               |
| Incorpora:                                       | Pantalla LED de 4 dígitos para una fácil configuración                |
| Control:   | Programas incorporados, Auto, DMX, Esclavo, Control de sonido, Manual |
| Conexiones:                                      | Conector de alimentación Azul Blanco IN/OUT                           |
| Refrigeración:                                   | 100% silenciosa / Convección forzada                                  |
| Temperatura ambiente máxima $t_a$ :              | 40°C  |
| Temperatura máxima de la carcasa $t_B$ :         | 80°C  |
| <b>Distancia mínima:</b>                         |   |
| Distancia mínima de las superficies inflamables: | 0,5 m   |
| Distancia mínima al objeto iluminado:            | 1 m   |

El diseño y las especificaciones del producto están sujetos a cambios sin previa notificación.

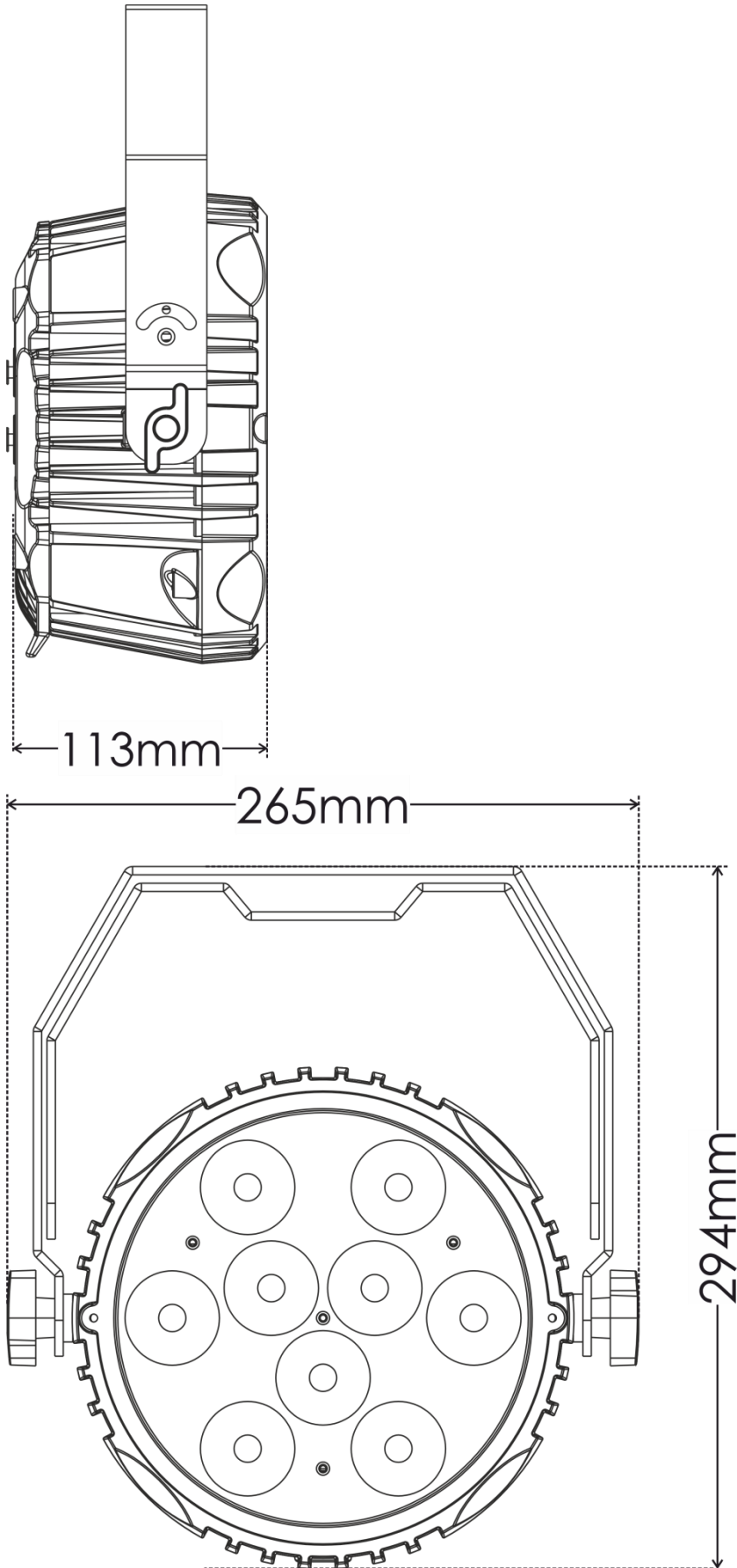


Sitio Web: [www.Showtec.info](http://www.Showtec.info)  
 Correo electrónico: [service@highlite.com](mailto:service@highlite.com)





Medidas







©2020 Showtec