



Compact Par 18 Tri MKII

ORDERCODE 42592W



SHOWELECTRONICS FOR PROFESSIONALS

Félicitations !

Vous venez d'acquérir un produit bénéficiant de la très haute qualité et des innovations proposées par Showtec.

Le Showtec Compact Par 18 Tri MKII va vous permettre de créer l'animation dans n'importe quel lieu.

Vous pouvez compter sur la qualité Showtec et choisir dans un large éventail de produits d'éclairage aux finitions exceptionnelles.

Nous concevons et fabriquons un matériel d'éclairage professionnel destiné à l'industrie du spectacle et du divertissement.

Nous lançons régulièrement de nouveaux produits et travaillons sans relâche pour mieux satisfaire nos clients.

Pour plus d'informations : iwant@showtec.info

Vous pouvez acquérir des produits Showtec d'excellente qualité au meilleur prix du marché.

La prochaine fois, n'hésitez pas à choisir Showtec pour bénéficier d'un excellent équipement d'éclairage.

Obtenez toujours le meilleur avec Showtec !

Nous vous remercions !



Avertissement	2
Consignes de sécurité	2
Conditions d'utilisation.....	3
Fixation	4
Instructions de retour.....	5
Réclamations.....	5
Description de l'appareil	6
Panneau arrière	7
Installation	7
Réglage et fonctionnement	7
Modes de contrôle	8
Un Compact Par (programmes intégrés).....	8
Un Compact Par (fonctionnement automatique des effets visuels).....	8
Un Compact Par (contrôle sonore).....	8
Plusieurs Compact Pars (contrôle maître / esclave).....	8
Plusieurs Compact Pars (contrôle DMX).....	9
Connexion de l'appareil	10
Câblage de données.....	10
Panneau de contrôle.....	11
Mode de contrôle DMX.....	11
Adressage DMX.....	11
Vue d'ensemble	12
Options du menu principal	13
1. Programmes intégrés	13
2. Fonctionnement automatique.....	14
3. Mode DMX	14
4. Mode Slave (esclave)	14
5. Mode de contrôle sonore	14
Canaux DMX	15
1 canal	15
3 canaux.....	15
4 canaux.....	15
6 canaux.....	16
Entretien	17
Remplacement d'un fusible.....	17
Dépannage	18
Pas de lumière	18
Pas de réponse du DMX.....	18
Caractéristiques du produit	20

Avertissement

POUR VOTRE PROPRE SÉCURITÉ, VEUILLEZ LIRE ATTENTIVEMENT CE MANUEL DE L'UTILISATEUR AVANT LA PREMIÈRE MISE EN MARCHÉ DE L'APPAREIL !

Instructions pour le déballage

Dès réception de ce produit, veuillez déballer le carton soigneusement et en vérifier le contenu pour vous assurer de la présence et du bon état de toutes les pièces. Si une pièce a été endommagée lors du transport ou que le carton lui-même porte des signes de mauvaise manipulation, informez-en aussitôt le revendeur et conservez le matériel d'emballage pour vérification. Veuillez conserver le carton et les emballages. Si un appareil doit être renvoyé à l'usine, il est important de le remettre dans sa boîte et son emballage d'origine.

Le contenu expédié comprend :

- Compact Par 18 Tri MKII avec câble d'alimentation IEC de 1,5 m
- Manuel de l'utilisateur



Durée de vie prévue de la LED

La luminosité des LEDs décline graduellement au fil du temps. La CHALEUR est le facteur principal qui accélère cette perte de luminosité. Emballées en groupes, les LEDs supportent des températures d'utilisation plus élevées que dans des conditions optimales ou singulières. Pour cette raison, le fait d'utiliser les LEDs de couleur à leur intensité maximale réduit significativement leur durée de vie. Il est estimé que dans des conditions normales d'utilisation, la durée de vie des LEDs peut atteindre 40 000 à 50 000 heures. Si le prolongement de cette durée de vie est pour vous une priorité, prenez soin d'utiliser les LEDs à des températures inférieures, notamment en prenant soin des conditions climatiques ou de l'intensité de projection en général.



ATTENTION !

**Conservez l'appareil à l'abri de la pluie et de l'humidité !
Débranchez l'appareil avant d'ouvrir le boîtier !**



POUR VOTRE PROPRE SÉCURITÉ, VEUILLEZ LIRE ATTENTIVEMENT CE MANUEL DE L'UTILISATEUR AVANT LA PREMIÈRE MISE EN MARCHÉ DE L'APPAREIL !

Consignes de sécurité

Toute personne impliquée dans l'installation, le fonctionnement et l'entretien de cet appareil doit :

- être qualifiée ;
- suivre les consignes de ce manuel.



**ATTENTION ! Soyez prudent lorsque vous effectuez des opérations.
La présence d'une tension dangereuse peut entraîner un
risque de choc électrique lié à la manipulation des câbles !**



Avant la première mise en marche de votre appareil, assurez-vous qu'aucun dommage n'a été causé pendant le transport. Dans le cas contraire, contactez votre revendeur.

Pour conserver votre matériel en bon état et s'assurer qu'il fonctionne correctement et en toute sécurité, il est absolument indispensable pour l'utilisateur de suivre les consignes et avertissements de sécurité de ce manuel.

Veuillez noter que les dommages causés par tout type de modification manuelle apportée à l'appareil ne sont en aucun cas couverts par la garantie.

Cet appareil ne contient aucune pièce susceptible d'être réparée par l'utilisateur. Confiez les opérations de maintenance et les réparations à des techniciens qualifiés.

IMPORTANT :

Le constructeur ne sera en aucun cas tenu responsable des dommages causés par le non-respect de ce manuel ou par des modifications non autorisées de l'appareil.

- Ne mettez jamais en contact le cordon d'alimentation avec d'autres câbles ! Manipulez le cordon d'alimentation et tous les câbles liés au secteur avec une extrême prudence !
- N'enlevez jamais l'étiquetage informatif et les avertissements indiqués sur l'appareil.
- Ne couvrez jamais le contact de masse avec quoi que ce soit.
- Ne laissez jamais traîner de câbles par terre.
- N'insérez pas d'objets dans les orifices d'aération.
- Ne connectez pas l'appareil à un bloc de puissance.
- N'ouvrez et ne modifiez pas l'appareil.
- En cas d'orage, n'utilisez pas l'appareil et débranchez-le.
- Ne regardez jamais directement la source lumineuse.
- N'allumez et n'éteignez pas l'appareil à des intervalles réduits. Cela peut nuire à sa durée de vie.
- Ne secouez pas l'appareil. Évitez tout geste brusque durant son installation ou utilisation.
- Utilisez l'appareil uniquement dans des espaces intérieurs et évitez de le mettre en contact avec de l'eau ou tout autre liquide.
- Utilisez l'appareil uniquement après avoir vérifié que le boîtier est bien fermé et que les vis sont correctement serrées.
- Évitez les flammes et éloignez l'appareil des liquides ou des gaz inflammables.
- Veillez toujours à garder un espace minimum d'air libre de 50 cm autour de l'unité pour favoriser sa ventilation.
- Débranchez toujours l'appareil lorsqu'il n'est pas utilisé et avant de le nettoyer ! Prenez soin de manipuler le cordon d'alimentation uniquement par sa fiche. Ne retirez jamais celle-ci en tirant sur le cordon d'alimentation.
- Assurez-vous que l'appareil n'est pas exposé à une source importante de chaleur, d'humidité ou de poussière.
- Assurez-vous que la tension disponible n'est pas supérieure à celle indiquée sur le panneau situé à l'arrière.
- Assurez-vous que le câble d'alimentation n'est pas endommagé ou ne comporte pas d'éraflures. Vérifiez régulièrement l'appareil et le câble d'alimentation.
- Si le câble externe est endommagé, il doit être remplacé par un technicien qualifié.
- Si la lentille est visiblement endommagée, elle doit être remplacée. De cette manière, vous éviterez que des craquelures ou des rayures profondes n'en altèrent le fonctionnement.
- Si vous heurtez ou laissez tomber l'appareil, débranchez-le immédiatement du courant électrique. Par sécurité, faites-le réviser par un technicien qualifié avant de l'utiliser.
- Si l'appareil a été exposé à de grandes différences de température (par exemple après le transport), ne le branchez pas immédiatement. La condensation qui se formerait à l'intérieur de l'appareil pourrait l'endommager. Laissez l'appareil hors tension et à température ambiante.
- Si votre produit Showtec ne fonctionne pas correctement, veuillez cesser de l'utiliser immédiatement. Emballez-le correctement (de préférence dans son emballage d'origine) et renvoyez-le à votre revendeur Showtec pour révision.
- À l'usage des adultes seulement. L'appareil doit être installé hors de la portée des enfants. Ne laissez jamais l'unité fonctionner sans surveillance.
- En cas de remplacement, utilisez uniquement des fusibles de même type ou de même calibre.
- L'utilisateur est responsable du positionnement et du fonctionnement corrects du Compact Par 18 Tri MKII. Le fabricant décline toute responsabilité en cas de dommages causés par la mauvaise utilisation ou l'installation incorrecte de cet appareil.
- Cet appareil est répertorié sous la protection classe 1. Il est donc primordial de connecter le conducteur jaune / vert à la terre.
- Lors de la première mise en marche, de la fumée ou certaines odeurs peuvent émaner de l'appareil. Il s'agit d'un processus normal qui ne signifie pas nécessairement que l'appareil est défectueux.
- Les réparations, maintenances et connexions électriques doivent être faites uniquement par un technicien qualifié.
- GARANTIE : jusqu'à un an après la date d'achat.



ATTENTION ! PEUT PROVOQUER DES BLESSURES OCULAIRES !
Ne regardez jamais directement la source lumineuse
(surtout pour les personnes épileptiques) !



Conditions d'utilisation

- Cet appareil ne doit pas être utilisé en permanence. Des pauses régulières vous permettront de le faire fonctionner pendant une longue période sans problèmes.
- La distance minimum entre la sortie lumineuse et la surface illuminée doit être d'au moins 1,5 mètre.
- La température ambiante maximale de $t_a = 45\text{ °C}$ ne devra jamais être dépassée.
- L'humidité relative ne doit pas dépasser 50 % à une température ambiante de 45 °C .
- Si l'appareil est utilisé de manière différente à celle décrite dans ce manuel, il peut subir des dégâts entraînant l'annulation de la garantie.
- Toute autre utilisation peut être dangereuse et provoquer un court-circuit, des brûlures, un choc électrique, un accident, etc.

Vous mettriez ainsi en danger votre sécurité et celle des autres !

Une mauvaise installation peut provoquer de graves dommages matériels et physiques !

Fixation

Veillez suivre les directives européennes et nationales concernant la fixation, l'assemblage de structures et autres problèmes de sécurité.

*N'essayez pas d'installer cet appareil vous-même !
Confiez cette tâche à un revendeur autorisé !*

Procédure :

- Si le Compact Par 18 Tri MKII est fixé sous un plafond ou une solive, un système de fixation professionnel doit être utilisé.
- Utilisez un collier pour le fixer au support de montage du système de fixation.
- Veillez toujours à ce que la fixation du Compact Par 18 Tri MKII l'empêche d'osciller librement dans la pièce.
- L'installation doit toujours être effectuée avec un système d'attache de sécurité, comme par exemple un filet ou un câble de sécurité approprié.
- Lors de la fixation, du démontage ou de la mise en service de l'appareil, assurez-vous toujours que la zone située en dessous est dégagée et que son accès est interdit.



Le Compact Par 18 Tri MKII peut être monté en suspension (figure ci-dessus) ou debout (figure ci-dessous) grâce aux dispositifs de support. Son montage avec une pince ou tout autre support de montage est recommandé, en fonction des besoins liés à votre application.




Le Compact Par 18 Tri MKII peut être placé sur une surface au sol dégagée ou monté sur n'importe quelle structure à l'aide d'un collier.

Une mauvaise installation peut provoquer de graves dommages matériels et physiques !

Branchement au secteur

Branchez la fiche d'alimentation de l'appareil au secteur.

Veillez à toujours connecter le bon câble de couleur à l'endroit approprié.

International	Câble UE	Câble Royaume-Uni	Câble USA	Broche
L	MARRON	ROUGE	JAUNE / CUIVRE	PHASE
N	BLEU	NOIR	ARGENTÉ	NEUTRE
	JAUNE / VERT	VERT	VERT	TERRE

Assurez-vous que votre appareil est toujours correctement connecté à une prise de terre !



Instructions de retour

Les marchandises qui font l'objet d'un retour doivent être envoyées en prépayé et dans leur emballage d'origine. Aucun appel téléphonique ne sera traité.

L'emballage doit clairement indiquer le numéro d'autorisation de retour (numéro RMA). Les produits retournés sans numéro RMA seront refusés. Dans ce cas, Highlite refusera les marchandises renvoyées et se dégagera de toute responsabilité. Contactez Highlite par téléphone au 0031-455667723 ou en envoyant un courrier électronique à aftersales@highlite.nl pour demander un numéro RMA avant d'expédier le produit. Soyez prêt à fournir le numéro du modèle, le numéro de série et une brève description de la raison du retour. Veillez à bien emballer le produit. Tout dégât causé lors du transport par un emballage inapproprié n'engagera que la responsabilité du client. Highlite se réserve le droit, à sa discrétion, de décider de réparer ou de remplacer le(s) produit(s). Nous vous conseillons d'utiliser une méthode d'envoi sans risques : un emballage approprié ou une double boîte UPS.

Remarque

Si un numéro RMA vous a été attribué, veuillez inclure dans la boîte une note écrite contenant les informations suivantes :

- 1) votre nom ;
- 2) votre adresse ;
- 3) votre numéro de téléphone ;
- 4) une brève description des problèmes.

Réclamations

Le client a l'obligation de vérifier immédiatement les produits à la livraison pour détecter tout défaut et/ou toute imperfection visible. Il doit pour cela attendre que nous ayons confirmé que les produits sont à sa disposition. Les dégâts causés lors du transport engagent la responsabilité de l'expéditeur ; par conséquent, ils doivent être communiqués au transporteur dès réception de la marchandise.

En cas de dégât subi lors du transport, le client doit en informer l'expéditeur et lui soumettre toute réclamation. Les dégâts liés au transport doivent nous être communiqués dans la journée qui suit la réception de la livraison.

Toute expédition de retour doit être effectuée à post-paiement. Les expéditions de retour doivent être accompagnées d'une lettre en indiquant la ou les raison(s). Les expéditions de retour qui n'ont pas été prépayées seront refusées, à moins d'un accord précis stipulé par écrit.

Toute réclamation à notre encontre doit être faite par écrit ou par fax dans les 10 jours ouvrables suivant la réception de la facture. Après cette période, les réclamations ne seront plus prises en compte.

Les réclamations ne seront alors considérées que si le client a, jusqu'ici, respecté toutes les parties du contrat, sans tenir compte de l'accord d'où résulte l'obligation.

Description de l'appareil

Caractéristiques

Le Showtec Compact Par 18 Tri MKII est un effet lumineux avec une grande puissance en sortie et des effets d'excellente qualité.

- Boîtier compact pour Flat Par
- Design élégant
- Alimentation : 100 - 240 V C.A.
- Raccordement facile jusqu'à 15 unités
- Refroidissement par convection, silence total
- Sans sautes (adapté pour les studios TV)
- Puissance de 60 W
- Courant d'entrée : 350 mA
- Taux de rafraîchissement : 7,8 KHz
- Système LED : technologie 18 LEDs 3-en-1
- Mixage des couleurs RGB 3-en-1
- Affichage de contrôle LED à 4 caractères
- Double fixation
- Lumens : 9 600
- Lux @2m : 4 170
- Distance max. : 10 m
- Mode de contrôle : DMX512
- Canaux DMX : 1, 3, 4, 6
- Variateur d'intensité : 0 - 100 %
- Stroboscope : 0 - 20 Hz
- Angle du faisceau : 28°
- Contrôle : programmes intégrés, automatique, réagissant au son, maître / esclave, DMX
- Contrôle DMX
- Contrôle sonore grâce au microphone intégré
- Entrée et sortie DMX à 3 broches (XLR à 3 broches)
- Entrée et sortie IEC
- Boîtier : aluminium et fer
- Couleur : noir
- Refroidissement : dissipateur en aluminium
- Dimensions : 250 x 290 x 96 mm
- Poids : 2,84 kg
- Fusible 1A / 250 V

Aperçu



Fig. 1

- 1) Support de fixation avec vis de réglage
- 2) Lentille

Panneau arrière



Fig. 2

3) Entrée DMX à 3 broches

4) Sortie DMX à 3 broches

5) Affichage LCD Display avec boutons de menu
+ connexion à la terre

6) Œillet pour câble de sécurité

7) Sortie IEC (permet de connecter jusqu'à 15
unités)

8) Entrée IEC + fusible 1 A / 250 V

Installation

Retirez tout le matériel d'emballage du Compact Par 18 Tri MKII. Veillez à ce que la mousse et le plastique de rembourrage soient complètement retirés. Branchez tous les câbles.

Débranchez toujours l'appareil avant d'effectuer l'entretien ou la maintenance.

Les dommages causés par le non-respect du manuel ne sont pas couverts par la garantie.

Réglage et fonctionnement

Suivez les indications ci-dessous, en fonction du mode de fonctionnement choisi.

Avant de brancher l'unité, assurez-vous que la tension d'alimentation correspond à celle du produit. N'essayez pas d'utiliser un produit supportant une tension de 120 V sur une alimentation de 230 V, ou inversement.

Les dommages causés par le non-respect du manuel ne sont pas couverts par la garantie.

Modes de contrôle

FONCTIONS :

- 5 modes sont disponibles :
- Programmes intégrés
 - Exécution automatique (effets visuels)
 - Contrôle sonore
 - Maître / esclave
 - DMX512

Un Compact Par (programmes intégrés)

1. Fixez l'effet lumineux sur la structure. Laissez au moins 0,5 mètre sur tous les côtés pour une bonne circulation d'air.
2. Lorsque le Compact Par n'est pas connecté par un câble DMX, il fonctionne en tant qu'appareil autonome. Veuillez consulter la page 14 pour en savoir plus sur les programmes intégrés.

Un Compact Par (fonctionnement automatique des effets visuels)

1. Fixez l'effet lumineux sur la structure. Laissez au moins 0,5 mètre sur tous les côtés pour une bonne circulation d'air.
2. Lorsque le Compact Par n'est pas connecté par un câble DMX, il fonctionne en tant qu'appareil autonome. Veuillez consulter la page 15 pour en savoir plus sur le fonctionnement automatique des effets visuels.

Un Compact Par (contrôle sonore)

1. Fixez l'effet lumineux sur la structure. Laissez au moins 0,5 mètre sur tous les côtés pour une bonne circulation d'air.
2. Mettez la musique. Si l'appareil est réglé sur SU00, le Compact Par réagit au rythme de la musique. Veuillez consulter la page 15 pour en savoir plus sur les options de contrôle sonore.

Plusieurs Compact Pars (contrôle maître / esclave)

1. Fixez l'effet lumineux sur la structure. Laissez au moins 0,5 mètre sur tous les côtés pour une bonne circulation d'air.
2. Utilisez un câble XLR à 3 broches pour connecter le Compact Par 18 Tri MKII.
Les broches :



1. Terre
2. Signal -
3. Signal +

3. Raccordez les unités entre elles (Fig. 3), puis connectez un câble DMX entre la prise DMX « out » de la première unité. Répétez cette opération pour raccorder la seconde, la troisième et la quatrième unité. Vous pouvez utiliser les mêmes fonctions sur l'appareil maître, comme cela est décrit aux pages 14 et 15 (programmes intégrés, fonctionnement automatique ou contrôle sonore). Cela signifie que vous pouvez définir le mode d'opération que vous voulez sur l'appareil maître et faire en sorte que tous les appareils esclaves réagissent de la même manière.

Plusieurs Compact Pars (contrôle maître / esclave)

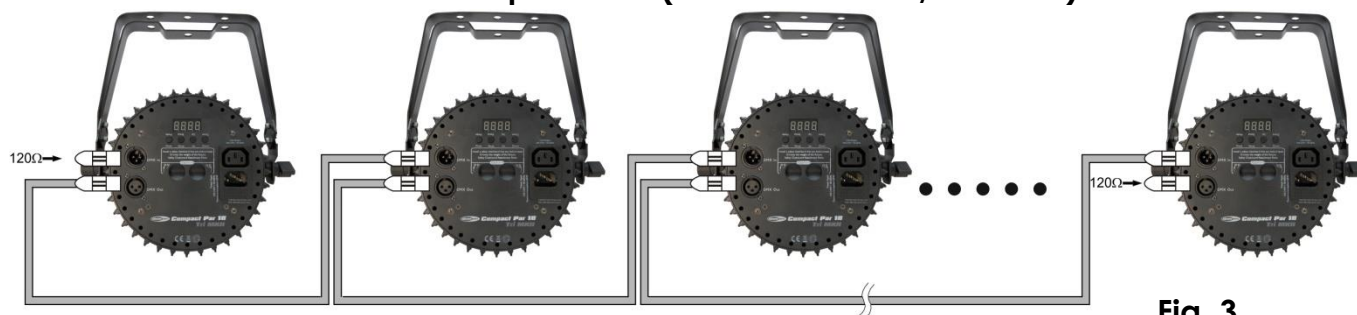


Fig. 3

Plusieurs Compact Pars (contrôle DMX)

1. Fixez l'effet lumineux sur la structure. Laissez au moins 0,5 mètre sur tous les côtés pour une bonne circulation d'air.
2. Branchez le bout du cordon d'alimentation sur une prise secteur adéquate.
3. Utilisez un câble XLR à 3 broches pour connecter les Compact Pars.
4. Raccordez les unités entre elles (Fig. 4), puis connectez un câble DMX entre la prise DMX « out » de la première unité et la prise « in » de la seconde unité. Répétez cette opération pour raccorder la seconde, la troisième et la quatrième unité.
5. Alimentation électrique : branchez le bout du cordon d'alimentation à une prise secteur adéquate. Procédez ainsi pour toutes les unités et le contrôleur.

Configuration professionnelle de plusieurs Compact Pars

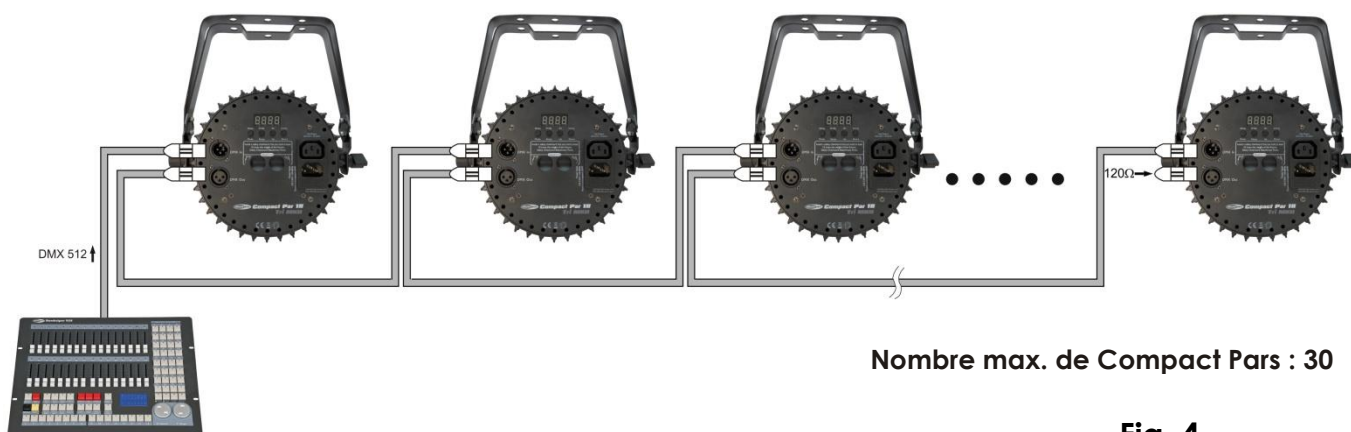


Fig. 4

Remarque : raccordez tous les câbles DMX et réglez les DIP switches avant de brancher l'appareil sur l'alimentation électrique

6. N'alimentez pas le système avant de l'avoir correctement configuré et connecté. Concevez votre spectacle selon les fonctions de votre console DMX. Voir la page 15 pour en savoir plus sur la programmation DMX.

Connexion de l'appareil

Vous allez avoir besoin d'un câble data série pour faire fonctionner l'éclairage d'un ou de plusieurs appareils, si vous utilisez un contrôleur DMX-512, ou pour synchroniser l'éclairage d'au moins deux appareils, s'ils sont configurés en mode maître / esclave. Le nombre combiné de canaux requis par tous les appareils sur un câble data série détermine le nombre d'appareils que ce câble peut prendre en charge.

Important : les appareils reliés à un câble data série doivent être configurés en série sur une seule ligne. Pour se conformer à la norme EIA-485, il est important de ne pas connecter plus de 30 appareils sur un seul câble data série. Le fait de connecter plus de 30 appareils sans recourir à un répartiteur opto-isolé DMX pourrait en effet détériorer le signal DMX numérique.



Distance maximum de ligne DMX recommandée : 100 mètres.
Nombre maximum de Compact Pars sur une ligne DMX : 30.
@ 220 V : 30 unités peuvent être connectées sous forme de séries.
@ 120 V : 15 unités peuvent être connectées sous forme de séries.

Câblage de données

Pour relier des appareils entre eux, vous devez utiliser des câbles de données. Vous pouvez soit acheter des câbles DMX DAP Audio certifiés directement auprès d'un revendeur / distributeur, soit en fabriquer vous-même. Si vous choisissez cette solution, veuillez utiliser des câbles de transmission de données qui peuvent supporter un signal de haute qualité et qui sont peu sensibles aux interférences électromagnétiques.

Câbles de données DMX certifiés DAP Audio

- Câble DAP Audio multi emploi. bal. XLR / M 3 broches > XLR / F 3 broches
Code commande FL01150 (1,5 m), FL013 (3 m), FL016 (6 m), FL0110 (10 m), FL0115 (15 m), FL0120 (20 m).
- Câble DAP Audio idéal pour les utilisateurs exigeants, bénéficiant d'une qualité audio exceptionnelle et de connecteurs fabriqués par Neutrik®. **Code commande** FL71150 (1,5 m), FL713 (3 m), FL716 (6 m), FL7110 (10 m).

Panneau de contrôle

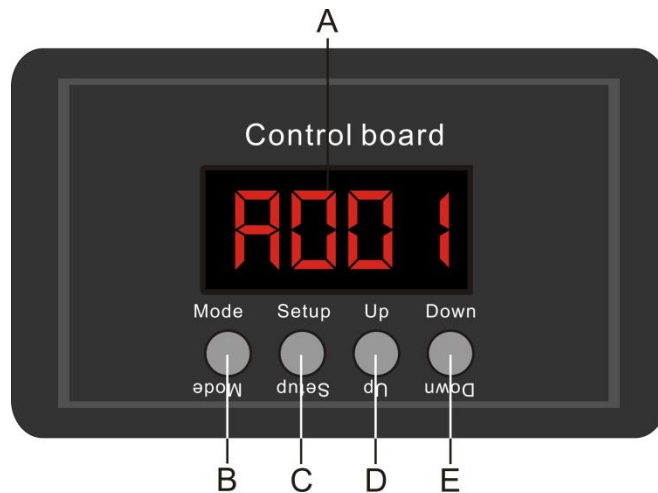


Fig. 5

A. Affichage LED
B. Bouton Mode
C. Bouton Setup

D. Bouton Up
E. Bouton Down

Mode de contrôle DMX

Les appareils sont adressés individuellement sur un câble et connectés au contrôleur. Ils répondent donc au signal DMX du contrôleur.

Adressage DMX

Le panneau de contrôle situé sur la face avant de la base vous permet d'assigner l'adresse DMX à l'appareil. Il s'agit du premier canal à partir duquel le Compact Par répond au contrôleur.

Si vous utilisez le contrôleur, retenez que l'unité possède **6** canaux.

Si vous utilisez plusieurs Compact Pars, assurez-vous de définir correctement l'adressage DMX.

L'adresse DMX du premier Compact Par devrait être **1 (001)** ; celle du second Compact Par devrait être **1 + 6 = 7** ; celle du troisième Compact Par devrait être **7 + 6 = 13**, etc.

Assurez-vous qu'il n'y a pas de superposition entre les canaux pour pouvoir contrôler chaque Compact Par correctement. Si un ou deux Compact Pars partagent une même adresse, ils fonctionnent de la même manière.

Pour en savoir plus sur le réglage des adresses, référez-vous aux instructions « Adressage » (menu d001).

Contrôle : après avoir défini les adresses de tous les Compact Pars, vous pouvez commencer à les faire fonctionner par le biais de vos contrôleurs d'éclairage.

Remarque : une fois allumé, le Compact Par détecte automatiquement si des données DMX 512 sont reçues ou non.

Le problème peut être lié au fait que :

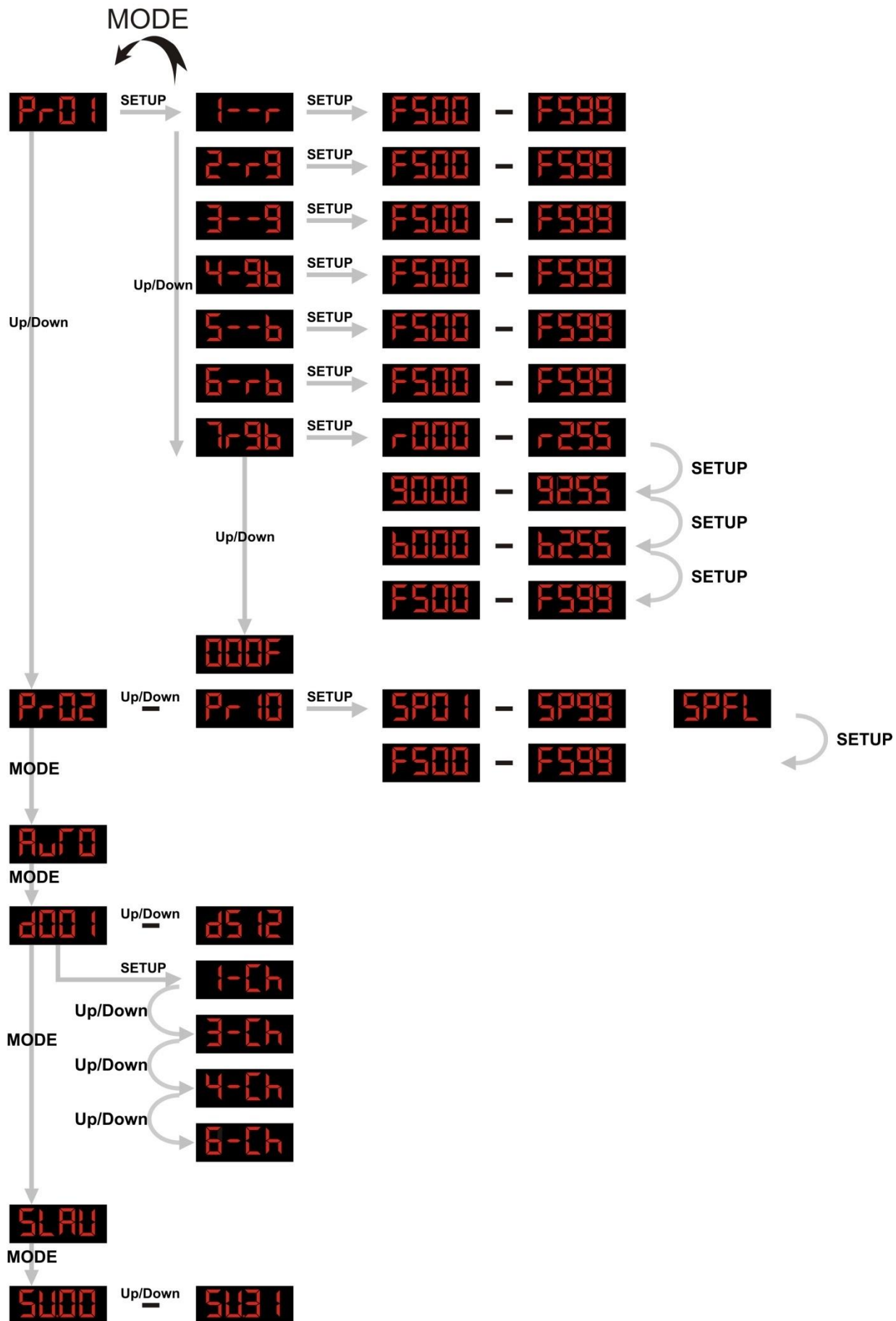
- le câble XLR venant du contrôleur n'est pas connecté à l'entrée du Compact Par ;
- le contrôleur n'est pas branché ou est défectueux, le câble ou le connecteur est défectueux ou les fils du signal sont permutés dans le connecteur d'entrée.

Remarque : il est nécessaire d'insérer un bouchon de terminaison XLR (120 ohms) dans le dernier appareil afin d'assurer une transmission correcte sur la ligne DMX.

⚠ L'affichage s'éteint après 20 secondes ⚠

Si vous n'appuyez sur aucun bouton pendant 20 secondes, l'affichage s'éteint. Pour le rallumer, appuyez à nouveau sur l'un des quatre boutons.

Vue d'ensemble



Options du menu principal



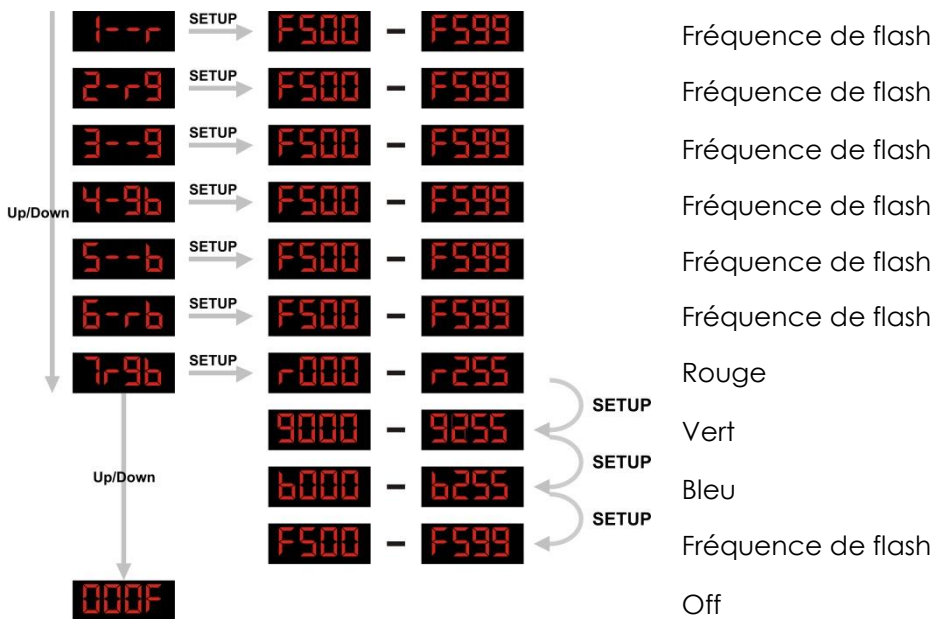
Le numéro de la version du Compact Par 18 Tri MKII s'affiche uniquement au démarrage !



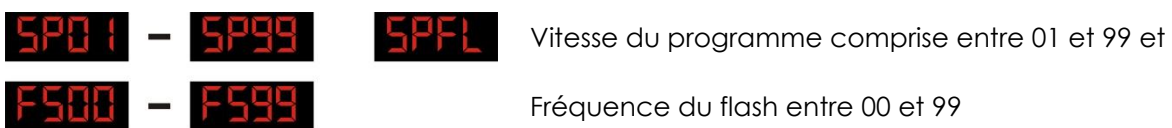
1. Programmes intégrés

- 1) Appuyez sur le bouton **Mode** jusqu'à ce que l'écran affiche **Pr01**.
- 2) Grâce à ce menu, vous pouvez définir le mode du programme intégré du Compact Par.
 Vous pouvez choisir entre 10 programmes intégrés **Pr01** ^{Up/Down} **Pr10** en utilisant les boutons Up / Down.
- 3) Si vous sélectionnez **Pr01**, vous pouvez utiliser une grande variété de réglages de couleurs manuels.

Appuyez sur **Setup** pour choisir au sein du menu des programmes intégrés.



- 4) Si vous sélectionnez **Pr02** ^{Up/Down} **Pr10**, vous pouvez choisir au sein du menu des programmes intégrés en appuyant sur **Setup**.
- 5) Vous pouvez sélectionner 2 sous-menus différents.



Utilisez le bouton **Setup** pour naviguer dans le menu.

2. Fonctionnement automatique

- 1) Appuyez sur le bouton **Mode** jusqu'à ce que l'écran affiche **AUTO**.
- 2) Grâce à ce menu, vous pouvez définir le mode automatique du Compact Par.

3. Mode DMX

Avec ce menu, vous pouvez définir l'adressage DMX.

- 1) Appuyez sur le bouton **Mode** jusqu'à ce que l'écran affiche **d001**.
- 2) Vous pouvez sélectionner 512 adresses DMX différentes.
Utilisez les boutons Up / Down pour sélectionner l'adresse requise entre **d001** ^{Up/Down} **d512**.
- 3) Vous pouvez également appuyer sur le bouton **Setup** pour régler 4 modes DMX différents.
Utilisez les boutons Up / Down pour sélectionner le mode requis.

1-Ch	1 canal
3-Ch	3 canaux
4-Ch	4 canaux
6-Ch	6 canaux

4. Mode Slave (esclave)

Si l'écran affiche **SLAV**, cela signifie que l'appareil est en mode esclave. Son fonctionnement sera alors identique à celui de l'appareil maître.

5. Mode de contrôle sonore

- 1) Appuyez sur le bouton **Mode** jusqu'à ce que l'écran affiche **SU00**. Allumez la musique pour que le Compact Par réagisse au rythme de celle-ci.

SU00 ^{Up/Down} **SU31**

Vous pouvez régler la sensibilité selon un degré allant de faible à élevé.

Canaux DMX

1 canal

1-Ch

Canal 1 – couleurs macros

0	Pas de fonction
1 - 22	Rouge
23 - 45	Vert
46 - 68	Bleu
69 - 91	Cyan
92 - 114	Jaune
115 - 137	Orange
138 - 160	Rose
161 - 183	Violet
184 - 206	Bleu foncé
207 - 229	Vert clair
230 - 252	Blanc
253 - 255	Blanc chaud

3 canaux

3-Ch

Canal 1 – rouge

0 - 255	Luminosité graduelle du rouge allant de 0 à 100 %
---------	---

Canal 2 – vert

0 - 255	Luminosité graduelle du vert allant de 0 à 100 %
---------	--

Canal 3 – bleu

0 - 255	Luminosité graduelle du bleu allant de 0 à 100 %
---------	--

4 canaux

4-Ch

Canal 1 – variateur d'intensité master

0 - 255	Luminosité comprise entre 0 et 100 %
---------	--------------------------------------

Canal 2 – rouge

0 - 255	Luminosité graduelle du rouge allant de 0 à 100 %
---------	---

Canal 3 – vert

0 - 255	Luminosité graduelle du vert allant de 0 à 100 %
---------	--

Canal 4 – bleu

0 - 255	Luminosité graduelle du bleu allant de 0 à 100 %
---------	--

6 canaux

Canal 1 – variateur d'intensité master

0 - 255	Luminosité comprise entre 0 et 100 %
---------	--------------------------------------

Canal 2 – rouge (quand le canal 6 est éteint)

0 - 255	Luminosité graduelle du rouge allant de 0 à 100 %
---------	---

Canal 2 – macros RGB (lorsque le canal 6 est réglé sur une valeur comprise entre 1 et 24)

0 - 8	Rouge (255)
9 - 17	Rouge (255), vert (50)
18 - 26	Rouge (255), vert (150)
27 - 35	Rouge (255), vert (255)
36 - 44	Rouge (200), vert (255)
45 - 53	Rouge (100), vert (255)
54 - 62	Rouge (40), vert (255)
63 - 71	Vert (255)
72 - 80	Vert (255), bleu (50)
81 - 89	Vert (255), bleu (150)
90 - 98	Vert (255), bleu (255)
99 - 107	Vert (150), bleu (255)
108 - 116	Vert (50), bleu (255)
117 - 125	Bleu (255)
126 - 134	Rouge (50), bleu (255)
135 - 143	Rouge (150), bleu (250)
144 - 152	Rouge (255), bleu (255)
153 - 161	Rouge (220), bleu (50)
162 - 170	Rouge (150), vert (50), bleu (100)
171 - 179	Rouge (50), vert (180), bleu (220)
180 - 188	Rouge (50), vert (220), bleu (100)
189 - 197	Rouge (150), vert (220)
198 - 206	Rouge (150), bleu (220)
207 - 215	Vert (180), bleu (220)
216 - 224	Vert (220), bleu (50)
225 - 233	Rouge (220), vert (100), bleu (50)
234 - 242	Rouge (220), vert (200), bleu (100)
243 - 251	Rouge (255), vert (200), bleu (150)
252 - 255	Rouge (255), vert (255), bleu (255)

Canal 2 – vitesse de programme (lorsque le canal 6 est réglé sur une valeur comprise entre 25 et 249)

0 - 255	Vitesse allant de lent à rapide
---------	---------------------------------

Canal 2 – sensibilité audio (lorsque le canal 6 est réglé sur une valeur comprise entre 250 et 255)

0 - 255	Sensibilité audio allant de faible à élevée
---------	---

Canal 3 – vert

0 - 255	Luminosité graduelle du vert allant de 0 à 100 %
---------	--

Canal 4 – bleu

0 - 255	Luminosité graduelle du bleu allant de 0 à 100 %
---------	--

Canal 5 – stroboscope

0 - 9	Pas de fonction
10 - 255	Effet stroboscope allant de lent à rapide (0 - 20 flashes / sec.)

Canal 6 – programmes de couleurs

0 - 24	29 modes de programmes de couleurs statiques via le canal 2
25 - 49	Programme 2 (7 couleurs, changements graduels) R, RG, G, GB, B, RB, RGB
50 - 74	Programme 3 (3 couleurs, changements graduels) R, G, B
75 - 99	Programme 4 (7 couleurs, alternance de couleurs) R, RG, G, GB, B, RB, RGB
100 - 124	Programme 5 (3 couleurs, alternance de couleurs) R, G, B
125 - 149	Programme 6 (changement fantaisie 1)
150 - 174	Programme 7 (changement fantaisie 2)
175 - 199	Programme 8 (changement graduel du rouge)
200 - 224	Programme 9 (changement graduel du vert)
225 - 249	Programme 10 (changement graduel du bleu)
250 - 255	Contrôle sonore

Entretien

Le Showtec Compact Par ne requiert presque aucune maintenance. Cependant, vous devez veiller à la propreté de l'unité. Si tel n'est pas le cas, la luminosité de l'appareil pourrait être réduite de manière significative. Débranchez l'alimentation électrique puis nettoyez le couvercle à l'aide d'un chiffon humide. Ne plongez sous aucun prétexte l'unité dans un liquide. Nettoyez la lentille avec un nettoyant vitres et un chiffon doux. N'utilisez ni alcool ni solvants. Assurez-vous que les branchements restent propres. Débranchez l'alimentation électrique et nettoyez les branchements à l'aide d'un chiffon humide. Assurez-vous qu'ils sont parfaitement secs avant de connecter le matériel ou de le brancher à l'alimentation électrique.

L'utilisateur doit s'assurer que les aspects liés à la sécurité et les installations techniques sont inspectés par un expert tous les quatre ans au cours d'un test d'acceptation.

L'utilisateur doit s'assurer que les aspects liés à la sécurité et les installations techniques sont inspectés par une personne qualifiée une fois par an.

Les points suivants doivent être pris en compte durant l'inspection :

1. Toutes les vis utilisées pour l'installation de l'appareil ou des parties de celui-ci doivent être vissées fermement et ne pas être corrodées.
2. Les boîtiers, fixations et systèmes d'installation ne devront comporter aucune déformation.
3. Les pièces mécaniques mobiles, comme par exemple les essieux ou les goupilles, ne devront présenter aucune trace d'usure.
4. Les câbles d'alimentation ne devront présenter aucune trace de dommage ou de fatigue des matériaux.

Remplacement d'un fusible

Une hausse de tension, un court-circuit ou une alimentation électrique inappropriée peut faire griller un fusible. Si cela arrive, le produit ne pourra en aucun cas fonctionner. Vous devrez alors suivre les indications ci-dessous.

1. Débranchez l'unité de la source d'alimentation électrique.
2. Insérez un tournevis à tête plate dans la rainure située sur le couvercle du fusible. Retirez avec précaution le couvercle. Cela permet au fusible de sortir de son emplacement.
3. Retirez le fusible usagé. S'il est brun ou translucide, c'est qu'il a grillé.
4. Insérez le fusible de remplacement dans le porte-fusible. Remettez le couvercle. Assurez-vous d'utiliser un fusible de même type et spécification. Consultez l'étiquette des spécifications du produit pour plus de détails.

Dépannage

Pas de lumière

Ce guide de dépannage est conçu pour vous aider à résoudre des problèmes simples.

Pour ce faire, vous devez suivre les étapes suivantes dans l'ordre afin de trouver une solution. Dès que l'unité fonctionne à nouveau correctement, ne suivez plus ces étapes.

Si l'effet lumineux ne fonctionne pas bien, confiez-en la réparation à un technicien.

Réponse : il se peut que le problème soit lié à l'alimentation, aux LEDs ou au fusible.

1. Alimentation. Vérifiez si l'unité est branchée à l'alimentation appropriée.
2. LEDs. Rapportez le Compact Par 18 Tri MKII à votre revendeur Showtec.
3. Fusible. Remplacez le fusible. Reportez-vous à la section ci-dessus pour mener à bien cette opération.
4. Si tout ce qui est mentionné ci-dessus semble fonctionner correctement, rebranchez l'unité.
5. Si vous ne parvenez pas à déterminer la cause du problème, n'ouvrez en aucun cas le Compact Par, cela pourrait abîmer l'unité et annuler la garantie.
6. Rapportez l'appareil à votre revendeur Showtec.

Pas de réponse du DMX

Réponse : il se peut que le problème soit lié au câble ou aux connecteurs DMX ou à un mauvais fonctionnement du contrôleur ou de la carte DMX d'effets lumineux.

1. Vérifiez le câble DMX : débranchez l'unité, changez le câble DMX puis reconnectez l'appareil à l'alimentation. Essayez à nouveau votre contrôle DMX.
2. Déterminez si le contrôleur ou l'effet lumineux est en cause. Le contrôleur fonctionne-t-il correctement avec d'autres produits DMX ? Si ce n'est pas le cas, vous devez le faire réparer. S'il fonctionne correctement avec d'autres produits DMX, amenez le câble DMX et l'effet lumineux à un technicien qualifié.

Consultez la page suivante pour en savoir plus sur la résolution des problèmes.

Problème	Cause(s) probable(s)	Solution(s)
Un ou plusieurs appareils semblent totalement hors d'usage.	L'alimentation est défectueuse.	<ul style="list-style-type: none"> • Vérifiez si l'appareil est allumé et les câbles correctement branchés.
	Le fusible principal a grillé.	<ul style="list-style-type: none"> • Remplacez le fusible.
Les appareils se réinitialisent correctement mais répondent tous au contrôleur de manière irrégulière, voire ne lui répondent pas du tout.	Le contrôleur n'est pas connecté.	<ul style="list-style-type: none"> • Connectez le contrôleur.
	La sortie XLR à 3 broches du contrôleur ne correspond pas à la sortie XLR du premier appareil sur la chaîne DMX (le signal est par ex. inversé).	<ul style="list-style-type: none"> • Installez un câble d'inversion de phase entre le contrôleur et le premier appareil sur la liaison.
Les appareils se réinitialisent correctement mais ils répondent tous au contrôleur de manière irrégulière, voire ne lui répondent pas du tout.	Mauvaise qualité des données.	<ul style="list-style-type: none"> • Vérifiez la qualité des données. Si elle est très inférieure à 100 %, le problème peut être dû à une mauvaise connexion de la ligne, à des câbles de mauvaise qualité ou cassés, à l'absence d'un bouchon de terminaison ou encore au fait qu'un appareil perturbe la liaison.
	Mauvaise connexion de ligne.	<ul style="list-style-type: none"> • Vérifiez les connexions et les câbles. Corrigez les mauvaises connexions. Réparez ou remplacez les câbles abîmés.
	La ligne ne se termine pas sur un bouchon de terminaison de 120 ohms.	<ul style="list-style-type: none"> • Insérez un bouchon de terminaison dans le jack de sortie du dernier appareil de la liaison.
	Adressage incorrect des appareils.	<ul style="list-style-type: none"> • Vérifiez le réglage des adresses.
	L'un des appareils est défectueux et perturbe la transmission des données sur la liaison.	<ul style="list-style-type: none"> • Shuntez les appareils un par un jusqu'à ce que le système fonctionne à nouveau : débranchez les connecteurs et connectez-les directement entre eux. • Faites réviser l'appareil défectueux par un technicien qualifié.
	Les appareils ont des sorties XLR à 3 broches qui ne correspondent pas (broches 2 et 3 inversées).	<ul style="list-style-type: none"> • Installez un câble d'inversion de phase entre les appareils ou permutez les broches 2 et 3 de l'appareil qui se comporte de manière irrégulière.
Pas de lumière.	Les réglages de l'alimentation ne correspondent pas à la tension et à la fréquence C.A.	<ul style="list-style-type: none"> • Déconnectez l'appareil. Vérifiez les réglages et modifiez-les si nécessaire.
	Les LEDs sont abîmées.	<ul style="list-style-type: none"> • Déconnectez l'appareil et ramenez-le à votre revendeur.

Caractéristiques du produit

Modèle : Showtec Compact Par

- Boîtier compact pour Flat Par
- Design élégant
- Alimentation : 100 - 240 V C.A.
- Raccordement facile jusqu'à 15 unités
- Refroidissement par convection, silence total
- Sans sautes (adapté pour les studios TV)
- Puissance de 60 W
- Courant d'entrée : 350mA
- Taux de rafraîchissement : 7,8 KHz
- Système LED : technologie 18 LEDs 3-en-1
- Mixage des couleurs RGB 3-en-1
- Affichage de contrôle LED à 4 caractères
- Double fixation
- Lumens : 9600
- Lux @2m : 4170
- Distance max. : 10m
- Mode de contrôle : DMX512
- Canaux DMX : 1, 3, 4, 6
- Variateur d'intensité : 0-100%
- Stroboscope : 0 - 20 Hz
- Angle du faisceau : 28°
- Contrôle : programmes intégrés, automatique, réagissant au son, maître / esclave, DMX
- Contrôle DMX
- Contrôle sonore grâce au microphone intégré
- Entrée et sortie DMX à 3 broches (XLR à 3 broches)
- Entrée et sortie IEC
- Boîtier : aluminium et fer
- Couleur : noir
- Refroidissement : dissipateur en aluminium
- Dimensions : 250 x 290 x 96 mm
- Poids : 2,84 kg
- Fusible 1A / 250 V



Distance minimum :

Distance minimum avec des surfaces inflammables : 0,5 m

Distance minimum avec l'objet illuminé : 0,8 m



La conception et les caractéristiques du produit sont soumises à toute modification sans avis préalable.



Site web : www.Showtec.info
Adresse électronique : service@highlite.nl



© 2014 Showtec.