



Compact Par 18 Tri MKII

ORDERCODE 42592W



SHOWELECTRONICS FOR PROFESSIONALS

¡Enhorabuena!

Usted ha adquirido un magnífico e innovador producto de Showtec.
El Showtec Compact Par 18 Tri MKII lleva la emoción a cualquier local.

Puede siempre contar con Showtec, cuando desee adquirir más productos de iluminación excelentes. Diseñamos y fabricamos equipos de iluminación profesionales para la industria del espectáculo. Lanzamos productos nuevos con frecuencia. Nos esforzamos siempre para mantenerle a usted, nuestro cliente, satisfecho.

Para obtener más información: iwant@showtec.info

Showtec ofrece algunos de los productos con mejor calidad y precio del mercado.
Por lo tanto, la próxima vez que desee adquirir equipos de iluminación de calidad, vuelva a Showtec.
Con Showtec siempre conseguirá los mejores productos

Gracias.



Advertencia	2
Instrucciones de seguridad	2
Normas para el funcionamiento	4
Montaje	4
Procedimiento de devolución	5
Reclamaciones	5
Descripción del dispositivo	6
Parte trasera	7
Instalación	7
Preparación y funcionamiento	7
Modos de control	8
Una unidad Compact Par (programas incorporados)	8
Una unidad Compact Par (efectos visuales automáticos)	8
Una Compact Par (control por sonido)	8
Múltiples unidades Compact Par (control maestro/esclavo)	8
Múltiples unidades Compact Par (control DMX)	9
Interconexión de dispositivos	9
Cableado de datos	9
Panel de control	11
Modo de control DMX	11
Direccionamiento DMX	11
Descripción general del menú	12
Opciones del menú principal	13
1. Programas incorporados	13
2. Programa de funcionamiento automático	14
3. Modo DMX	14
4. Modo esclavo	14
5. Modo de control por sonido	14
Canales DMX	15
1 canal	15
3 canales	15
4 canales	15
6 canales	16
Mantenimiento	17
Cambio del fusible	17
Detección y solución de problemas	18
No se enciende la luz	18
No responde a la señal DMX	18
Especificaciones del producto	20

Advertencia

**EN INTERÉS DE SU PROPIA SEGURIDAD, LEA ESTE MANUAL DETENIDAMENTE
ANTES DE PONER EL DISPOSITIVO EN MARCHA POR PRIMERA VEZ**

Instrucciones para el desembalaje

Inmediatamente después de haber recibido este producto, abra con cuidado la caja y compruebe el contenido para asegurarse de que todos los componentes estén presentes y que se hayan recibido en buenas condiciones. Notifique al distribuidor inmediatamente y conserve los materiales de embalaje para inspección si cualquiera de las piezas parece dañada por el transporte o si la propia caja muestra signos de manipulación incorrecta. Guarde la caja y todos los materiales del embalaje. En el caso de que un dispositivo haya de ser devuelto a fábrica es importante que esto se haga con la caja y el embalaje original de fábrica.

Su envío incluye:

- Compact Par 18 Tri MKII con cable IEC de alimentación 1,5 m
- Manual del usuario



Vida útil de los ledes

El brillo de los ledes disminuye gradualmente con el paso del tiempo. El CALOR es un factor determinante que provoca la aceleración de este deterioro. Cuando se colocan en clúster, los ledes presentan temperaturas de funcionamiento más altas que las que se producen en condiciones ideales u óptimas. Por esta razón, cuando se utilizan todos los ledes de colores al completo en su intensidad máxima, la vida útil de los mismos se reduce significativamente. Se estima que se puede conseguir una vida útil viable de 40 000 a 50 000 horas bajo condiciones de funcionamiento normales. Si la mejora de esta expectativa de vida útil se considera una prioridad alta, trate de mantener la temperatura de funcionamiento baja. Para conseguirlo puede que tenga que incluir un sistema de control climático-ambiental y reducir la intensidad total de la proyección.



AVISO:

**Mantenga este dispositivo alejado de la lluvia y la humedad.
Desconecte el cable de alimentación de CA antes de abrir la carcasa.**



**EN INTERÉS DE SU PROPIA SEGURIDAD, LEA ESTE MANUAL DETENIDAMENTE
ANTES DE PONER EL DISPOSITIVO EN MARCHA POR PRIMERA VEZ**

Instrucciones de seguridad

Todas las personas que tomen parte en la instalación, funcionamiento y mantenimiento de este dispositivo han de:

- estar cualificadas
- seguir las instrucciones de este manual



**AVISO: Tenga cuidado con sus operaciones.
Con un voltaje peligroso usted puede recibir
una descarga eléctrica dañina al tocar los cables**



Antes de poner el dispositivo en marcha por primera vez, asegúrese de que no se aprecia ningún daño causado por el transporte. Si hubiera alguno, consulte con su distribuidor y no utilice el dispositivo.

Para mantener el equipo en una condición perfecta y asegurarse de que el funcionamiento sea seguro, es absolutamente necesario que el usuario siga las instrucciones de seguridad y las notas de advertencia que aparecen en este manual.

Tenga en cuenta que el daño causado por modificaciones manuales del dispositivo no está cubierto por la garantía.

Este dispositivo no contiene piezas que el usuario pueda reparar. Encargue las reparaciones únicamente a técnicos cualificados.

IMPORTANTE:

El fabricante no aceptará responsabilidad por cualquier daño resultante provocado por el incumplimiento de las instrucciones indicadas en este manual o cualquier modificación del dispositivo llevada a cabo sin autorización.

- No deje que el cable de alimentación haga contacto con otros cables. Manipule el cable de alimentación y todas las conexiones del suministro eléctrico con especial precaución.
- No quite las etiquetas de advertencia o informativas de la unidad.
- No cubra el contacto de la toma a tierra.
- No deje cables desordenados tirados por el suelo.
- No inserte ningún objeto en las rejillas de ventilación.
- No conecte este dispositivo a un conjunto de dímer.
- No abra el dispositivo ni lo modifique.
- No utilice el dispositivo durante el transcurso de una tormenta y desenchúfelo inmediatamente.
- No mire directamente a la fuente luminosa.
- No encienda y apague este dispositivo en intervalos cortos de tiempo, ya que esto podría reducir la vida útil del sistema.
- No sacuda el dispositivo. Evite el uso de la fuerza bruta durante la instalación o el funcionamiento del dispositivo.
- Utilice este dispositivo en interiores únicamente, evite el contacto con agua u otros líquidos.
- No utilice este dispositivo hasta haber comprobado que la carcasa está cerrada correctamente y que todos los tornillos están apretados.
- Evite las llamas y no coloque el dispositivo cerca de líquidos o gases inflamables.
- Deje siempre un espacio abierto de al menos 50 cm alrededor de la unidad para la ventilación.
- Desconecte siempre el cable de alimentación de CA del suministro eléctrico cuando el dispositivo no esté en uso o antes de limpiarlo. Sujete el cable de alimentación únicamente por el conector. No desenchufe el conector tirando del cable de alimentación.
- No exponga el dispositivo a calor, humedad o polvo extremos.
- Asegúrese de que el voltaje disponible no es superior al indicado en el panel trasero.
- Asegúrese de no comprimir ni dañar el cable de alimentación. Examine regularmente el dispositivo y el cable de alimentación de CA.
- Si se dañara el cable externo, hágalo reemplazar por un técnico cualificado.
- Si nota un daño visible en la lente deberá reemplazarla para que el funcionamiento no se vea afectado por grietas o arañazos profundos.
- Si el dispositivo se cayera o recibiera un golpe, desconecte el suministro de energía inmediatamente. Haga inspeccionarlo por un técnico cualificado para comprobar si es seguro antes de volverlo a utilizar.
- Si el dispositivo se ha expuesto a una fluctuación drástica de temperatura (p. ej. tras el transporte), no lo encienda inmediatamente. Puede que la condensación de agua resultante dañe su dispositivo. Mantenga el dispositivo apagado hasta que haya alcanzado la temperatura ambiente.
- Si su dispositivo Showtec no funciona correctamente, deje de utilizarlo inmediatamente. Embale la unidad de forma segura (preferiblemente en el material de embalaje original) y devuélvala a su distribuidor de Showtec para su reparación.
- Solo debe ser utilizado por personas adultas. Este efecto de iluminación debe estar instalado lejos del alcance de los niños. No deje la unidad desatendida durante su funcionamiento.
- Utilice fusibles del mismo tipo y clasificación como recambios.
- El usuario es el responsable de colocar y operar la unidad Compact Par 18 Tri MKII correctamente. El fabricante no aceptará responsabilidad por los daños provocados por el uso indebido o la instalación incorrecta de este dispositivo.
- Este dispositivo pertenece a la clase I de protección, por consiguiente, es esencial conectar el conductor amarillo/verde a la toma de tierra.
- Durante el arranque inicial puede que se emitan humos u olores. Esto forma parte del proceso normal y no significa necesariamente que el dispositivo esté defectuoso.
- Las reparaciones, el mantenimiento y las conexiones eléctricas solo las debe llevar a cabo un técnico cualificado.
- GARANTÍA: hasta un año después de la fecha de compra.



AVISO: LESIÓN OCULAR
Evite mirar directamente a la fuente luminosa.
(Aviso especial para personas que sufran ataques epilépticos.)



Normas para el funcionamiento

- Este dispositivo no está diseñado para funcionar de forma permanente. La realización de pausas regulares en el funcionamiento garantizará que pueda disfrutar de su dispositivo durante mucho tiempo sin defectos.
- La distancia mínima entre la proyección de luz y la superficie que vaya a iluminar debe ser superior a 1,5m.
- No se debe nunca superar la temperatura ambiente máxima de $t_a = 45\text{ °C}$.
- La humedad relativa no debe superar el 50 % con una temperatura ambiente de 45 °C .
- Si este dispositivo se opera de una forma diferente a la descrita en este manual, puede que el producto sufra daños y la garantía quedará anulada.
- Si hace funcionar la unidad de una forma diferente a la indicada se podrían producir riesgos de cortocircuito, quemaduras, descargas eléctricas, caídas, etc.

Puede poner en peligro su propia seguridad y la de otras personas.

Una instalación incorrecta puede provocar daños personales y a la propiedad.

Montaje

Cumpla la normativa europea y nacional en relación al montaje e instalación en trusses y cualquier otra cuestión relativa a la seguridad.

No trate de realizar la instalación usted mismo.

Encargue la instalación a un distribuidor autorizado.

Procedimiento:

- Si va a colocar la unidad Compact Par 18 Tri MKII en el techo o en vigas altas, debe utilizar sistemas de truss profesionales.
- Utilice una abrazadera para instalar la unidad Compact Par 18 Tri MKII con su soporte de montaje en el sistema de truss.
- La unidad Compact Par 18 Tri MKII nunca debe ser instalada de forma que oscile libremente por la sala.
- La instalación debe siempre estar sujeta con un anclaje de seguridad, p. ej. una red o un cable de seguridad apropiado.
- Cuando vaya a montar, desmontar o reparar un dispositivo situado en un lugar elevado, asegúrese de que el área justo debajo del lugar de instalación esté cerrada al público y de que se prohíba el acceso a la misma.



La unidad Compact Par 18 Tri MKII se puede instalar colgada (Fig. arriba) o de pie en el suelo (Fig. abajo) mediante los soportes de apoyo. Se recomienda instalar la unidad Compact Par 18 Tri MKII con una abrazadera o cualquier otro tipo de soporte de montaje, dependiendo de los requisitos de la aplicación.



La unidad Compact Par 18 Tri MKII se puede colocar en un escenario con suelo plano o instalar en cualquier tipo de truss mediante una abrazadera.

Una instalación incorrecta puede provocar daños personales y a la propiedad.

Conexión al suministro eléctrico

Conecte el dispositivo al suministro eléctrico a través del enchufe.

Tenga siempre cuidado de que el cable del color correcto sea conectado al lugar apropiado.

Internacional	Cable para la UE	Cable para el Reino Unido	Cable para los EE.UU.	Clavija
L (vivo)	MARRÓN	ROJO	AMARILLO/COBRE	FASE
N (neutro)	AZUL	NEGRO	PLATEADO	NEUTRO
	AMARILLO/VERDE	VERDE	VERDE	TIERRA

Asegúrese de que el dispositivo se encuentre siempre conectado correctamente a tierra.



⚠ Procedimiento de devolución ⚠

La mercancía que se vaya a devolver debe enviarse con portes pagados y en el embalaje original. No se expedirán etiquetas de devolución.

El paquete debe estar etiquetado claramente con un número de autorización de devolución (número RMA). Los productos devueltos que no incluyan un número RMA serán rechazados. Highlite no aceptará los artículos devueltos o cualquier responsabilidad. Llame a Highlite en el 0031-455667723 o envíe un correo electrónico a affersales@highlite.nl y solicite un número RMA antes de proceder al envío del dispositivo. Esté preparado para facilitar el número del modelo, el número de serie y una breve descripción de la razón de la devolución. Asegúrese de embalar el dispositivo correctamente, ya que cualquier daño provocado por un embalaje inadecuado será responsabilidad del cliente. Highlite se reserva el derecho de utilizar su propia discreción para reparar o reemplazar el (los) producto(s). Como sugerencia, un embalaje de UPS adecuado o una caja doble son siempre los métodos más seguros de utilizar.

Nota: si se le ha proporcionado un número RMA, incluya la siguiente información en un papel dentro de la caja:

- 1) Su nombre
- 2) Su dirección
- 3) Su número de teléfono
- 4) Una breve descripción de la avería

Reclamaciones

El cliente tiene la obligación de comprobar los artículos enviados inmediatamente después de su recepción para detectar si falta algo y/o si se aprecia algún defecto y también se ha de llevar a cabo esta comprobación después de que le anunciemos que sus artículos están disponibles. Los daños ocurridos durante el transporte son responsabilidad de la empresa transportadora y por consiguiente deben ser notificados al transportista en el momento de recepción de la mercancía.

Es responsabilidad del cliente la notificación y el envío de la reclamación a la empresa transportadora en el caso de que el dispositivo haya recibido daños durante el transporte. Se nos debe notificar de los daños ocurridos durante el transporte dentro del plazo de un día después de la recepción del envío. Las devoluciones deben siempre enviarse con portes pagados. Las devoluciones deben estar acompañadas de una carta en la que se detalla la razón de su devolución. Las devoluciones que no tengan los portes pagados serán rechazadas excepto si se ha acordado otra cosa por escrito.

Las quejas dirigidas a nuestra empresa deben de ser enviadas por escrito o por fax dentro de un periodo de 10 días laborables después de la recepción de la factura. Pasado de este plazo, las quejas no serán atendidas.

Solo se tomarán en consideración las quejas si el cliente ha cumplido hasta ese momento con todas las partes del contrato, independientemente del contrato del cual la obligación sea resultado.

Descripción del dispositivo

Características

El Showtec Compact Par 18 Tri MKII es un efecto de iluminación de alta potencia que ofrece efectos excepcionales.

- Carcasa de Par plana compacta
- Diseño elegante
- Fuente de alimentación: 100-240 V CA
- Interconexión fácil de hasta 15 unidades
- Refrigeración por convección, 100 % silenciosa
- Sin parpadeo (apropiado para estudios de TV)
- Potencia: 60 W
- Corriente de alimentación: 350 mA
- Frecuencia de actualización: 7,8 kHz
- Sistema de ledes: 18 x ledes con tecnología "3-en-1"
- Función de mezcla de color RGB "3 en 1"
- Visor de control LED de 4 dígitos
- Soporte doble
- Lumen: 9600
- Lux a 2 m: 4170
- Distancia máxima: 10 m
- Modo de control: DMX-512
- Canales DMX: 1, 3, 4, 6
- Regulador de luz 0-100 %
- Luz estroboscópica: 0-20 Hz
- Ángulo del haz de luz: 28°
- Control: programas incorporados, funcionamiento automático, controlado por sonido, modo maestro/esclavo, DMX
- Controlado por DMX
- Controlado por música a través de un micrófono integrado
- Conector DMX de entrada de 3 clavijas y conector DMX de salida de 3 clavijas (XLR)
- IEC de entrada y salida
- Carcasa: aluminio e hierro
- Color: negro
- Refrigeración: disipador de calor de aluminio
- Medidas: 250 x 290 x 96 mm
- Peso: 2,84 kg
- Fusible 1 A / 250 V

Descripción general



Fig. 1

- 1) Soporte de montaje con tornillo de ajuste
- 2) Lentes

Parte trasera



Fig. 2

- 3) Conector DMX In (entrada DMX) de 3 clavijas
- 4) Conector para salida DMX de 3 clavijas
- 5) Visor LCD, botones del menú y conexión a tierra
- 7) IEC Out (salida) (para interconectar con un máximo de 15 unidades)
- 8) Conector IEC para alimentación de CA y fusible de 1 A/250 V
- 6) Ojo para el cable de seguridad

Instalación

Quite todo el embalaje de la unidad Compact Par 18 Tri MKII. Compruebe que se haya extraído todo el relleno de espuma y plástico. Conecte todos los cables.

Desconecte siempre del suministro eléctrico antes de limpiar o efectuar un servicio de mantenimiento. Los daños causados por el incumplimiento de las instrucciones no están cubiertos por la garantía.

Preparación y funcionamiento

Siga las instrucciones que se indican a continuación ya que conciernen al modo de funcionamiento. Antes de conectar la unidad al suministro eléctrico asegúrese de que la fuente de alimentación coincide con el voltaje especificado para el producto. No trate de hacer funcionar un producto con especificación para 120 V con 230 V o viceversa.

Los daños causados por el incumplimiento de las instrucciones no están cubiertos por la garantía.

Modos de control

FUNCIONES:

Dispone de 5 modos:

- Programas incorporados
- Funcionamiento automático (efectos visuales)
- Controlado por sonido
- Modo maestro/esclavo
- DMX-512

Una unidad Compact Par (programas incorporados)

1. Sujete el dispositivo de efectos de iluminación a un truss firmemente instalado. Deje como mínimo un espacio de 0,5 m alrededor de la unidad para la circulación del aire.
2. Cuando la unidad Compact Par no está conectada a través de un cable DMX funcionará como un dispositivo independiente. Consulte la página 15 para obtener más información acerca de los programas incorporados.

Una unidad Compact Par (efectos visuales automáticos)

1. Sujete el dispositivo de efectos de iluminación a un truss firmemente instalado. Deje como mínimo un espacio de 0,5 m alrededor de la unidad para la circulación del aire.
2. Cuando la unidad Compact Par no está conectada a través de un cable DMX funcionará como un dispositivo independiente. Consulte la página 16 para obtener más información acerca de los efectos visuales automáticos.

Una Compact Par (control por sonido)

1. Sujete el dispositivo de efectos de iluminación a un truss firmemente instalado. Deje como mínimo un espacio de 0,5 m alrededor de la unidad para la circulación del aire.
2. Encienda la música. Si se ha establecido el modo SU00 (control por sonido), la unidad Compact Par reaccionará al ritmo de la música. Consulte la página 16 para obtener más información acerca de las opciones del modo de control por sonido.

Múltiples unidades Compact Par (control maestro/esclavo)

1. Sujete el dispositivo de efectos de iluminación a un truss firmemente instalado. Deje como mínimo un espacio de 0,5 m alrededor de la unidad para la circulación del aire.
2. Utilice un cable XLR de 3 clavijas para conectar la unidad Compact Par 18 Tri MKII.

Las clavijas:



1. Tierra
2. Señal -
3. Señal +

3. Interconecte las unidades como se muestra en la Fig. 3. Para ello conecte un cable de señal DMX que vaya desde el conector DMX Out (salida) de la primera unidad hasta el conector DMX In (entrada) de la segunda unidad. Repita este proceso para interconectar las unidades segunda, tercera y cuarta. Puede utilizar las mismas funciones en el dispositivo maestro como se describe en las páginas 15 y 16 (programas incorporados, funcionamiento automático o control por música). Esto significa que puede establecer el modo de funcionamiento deseado en el dispositivo maestro y todos los dispositivos esclavos reaccionarán de la misma forma que el dispositivo maestro.

Múltiples unidades Compact Par (control maestro/esclavo)

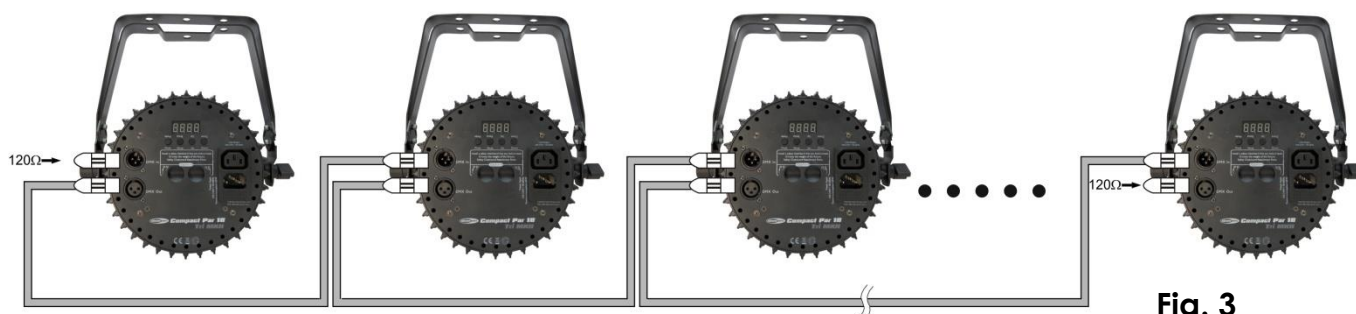


Fig. 3

Múltiples unidades Compact Par (control DMX)

1. Sujete el dispositivo de efectos de iluminación a un truss firmemente instalado. Deje como mínimo un espacio de 0,5 m alrededor de la unidad para la circulación del aire.
2. Conecte el extremo del cable de alimentación de CA a un enchufe del suministro eléctrico.
3. Utilice un cable XLR de 3 clavijas para conectar la unidad Compact Par.
4. Interconecte las unidades como se muestra en la Fig. 4. Para ello conecte un cable de señal DMX que vaya desde el conector DMX Out (salida) de la primera unidad hasta el conector DMX In (entrada) de la segunda unidad. Repita este proceso para interconectar las unidades segunda, tercera y cuarta.
5. Conecte el suministro de energía eléctrica: Conecte el extremo del cable de alimentación de CA a un enchufe del suministro eléctrico. Haga lo mismo con el resto de las unidades y el controlador.

Configuración profesional de múltiples unidades Compact Par

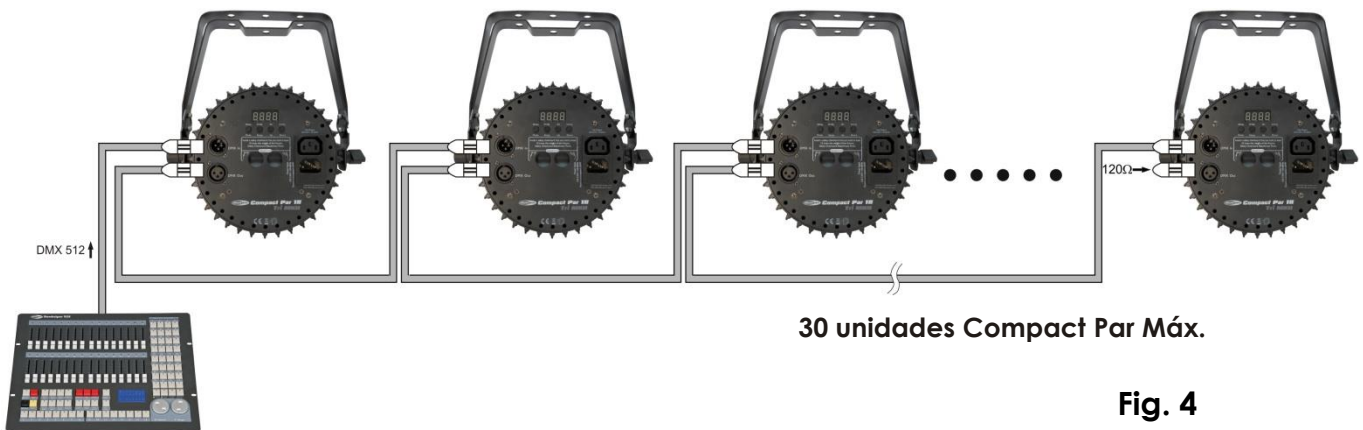


Fig. 4

Nota: Conecte todos los cables DMX y ajuste los conmutadores DIP antes de conectar el suministro eléctrico.

6. No suministre la energía antes de que se haya instalado y conectado el sistema completo correctamente. Diseñe su espectáculo de acuerdo a las funciones de su controlador DMX. Vea la página 16 para obtener más información acerca de la programación DMX.

Interconexión de dispositivos

Será necesario un cable de interconexión de datos en serie para reproducir espectáculos de iluminación de uno o más dispositivos mediante un controlador DMX-512 o para reproducir espectáculos de dos o más dispositivos sincronizados funcionando en modo maestro/esclavo. El número combinado de canales que requieren todos los dispositivos de una conexión de datos en serie determina el número de dispositivos que admite dicha conexión de datos.

Importante: Los dispositivos de una conexión de datos en serie deben estar interconectados en una única conexión en cadena. Para cumplir la norma EIA-485 no se deben conectar más de 30 dispositivos con una única conexión de datos. Si se conectaran más de 30 dispositivos con una conexión de datos en serie sin utilizar un distribuidor aislado ópticamente, se produciría un deterioro de la señal digital DMX.



Distancia máxima recomendada de la conexión de datos DMX: 100 m
Número máximo recomendado de unidades Compact Par en una conexión de datos DMX: 30 unidades
a 220 V: se pueden conectar 30 unidades en serie
a 120 V: se pueden conectar 15 unidades en serie

Cableado de datos

Para interconectar los dispositivos debe adquirir cables de datos. Puede comprar cables DMX certificados de DAP Audio directamente a través de su proveedor o distribuidor o construir su propio cable. Si elige construir su propio cable, utilice cable especial para conexión de datos con el que se puede transmitir una señal de alta calidad y es poco susceptible a interferencias electromagnéticas.

Cables de datos DMX certificados de DAP Audio

- Cable DAP Audio para todo tipo de uso. XLR/3 clavijas macho > XLR/3 clavijas hembra balanceado. **Código de pedido** FL01150 (1,5 m), FL013 (3 m), FL016 (6 m), FL0110 (10 m), FL0115 (15 m), FL0120 (20 m).
- Cable de DAP Audio para el usuario exigente con una calidad excepcional de audio y conectores fabricados por Neutrik®. **Código de pedido** FL71150 (1,5 m), FL713 (3 m), FL716 (6 m), FL7110 (10 m).

Panel de control

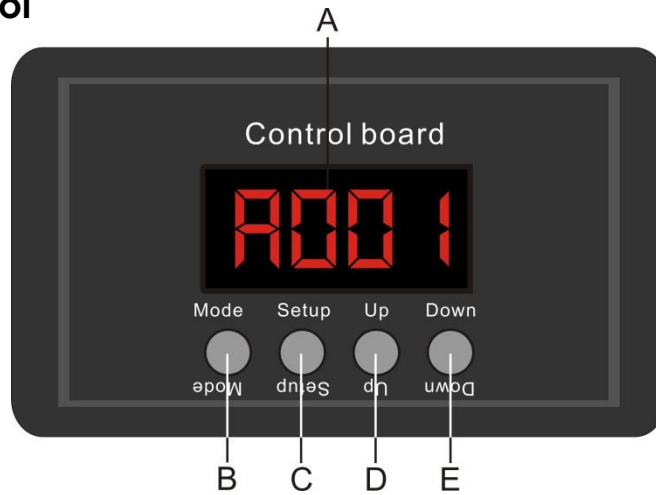


Fig.

- A. Visor LED
- B. Botón Mode (modo)
- C. Botón Setup (configuración)
- D. Botón Up (arriba)
- E. Botón Down (abajo)

Modo de control DMX

Los dispositivos son direccionados individualmente en una conexión de datos y conectados al controlador.

Los dispositivos responden a la señal DMX proveniente del controlador.

Direccionamiento DMX

El panel de control situado en la parte frontal de la base le permite asignar la dirección del dispositivo, que será el primer canal a través del cual la unidad Compact Par responderá al controlador.

Tenga en cuenta que cuando utilice el controlador, la unidad dispone de un máximo de **6** canales.

Cuando utilice múltiples unidades Compact Par, asegúrese de establecer las direcciones DMX correctas.

Por consiguiente, la dirección DMX de la primera unidad Compact Par sería **1(001)**; la dirección DMX de la segunda unidad Compact Par sería **1+6=7**; la dirección DMX de la tercera unidad Compact Par sería **7+6=13**, etc.

Asegúrese de que ningún canal se encuentre superpuesto para poder controlar cada unidad Compact Par correctamente. Si dos o más unidades Compact Par tienen direcciones similares funcionarán de la misma manera.

Para establecer las direcciones consulte las instrucciones bajo el encabezamiento "Direccionamiento" (menú d001).

Control:

Una vez direccionados todos los dispositivos Compact Par, ya puede comenzar a utilizarlos mediante de su controlador de iluminación.

Nota: Cuando encienda la unidad Compact Par, esta detectará automáticamente si se reciben o no datos DMX-512.

Si no se reciben los datos puede que se deba a:

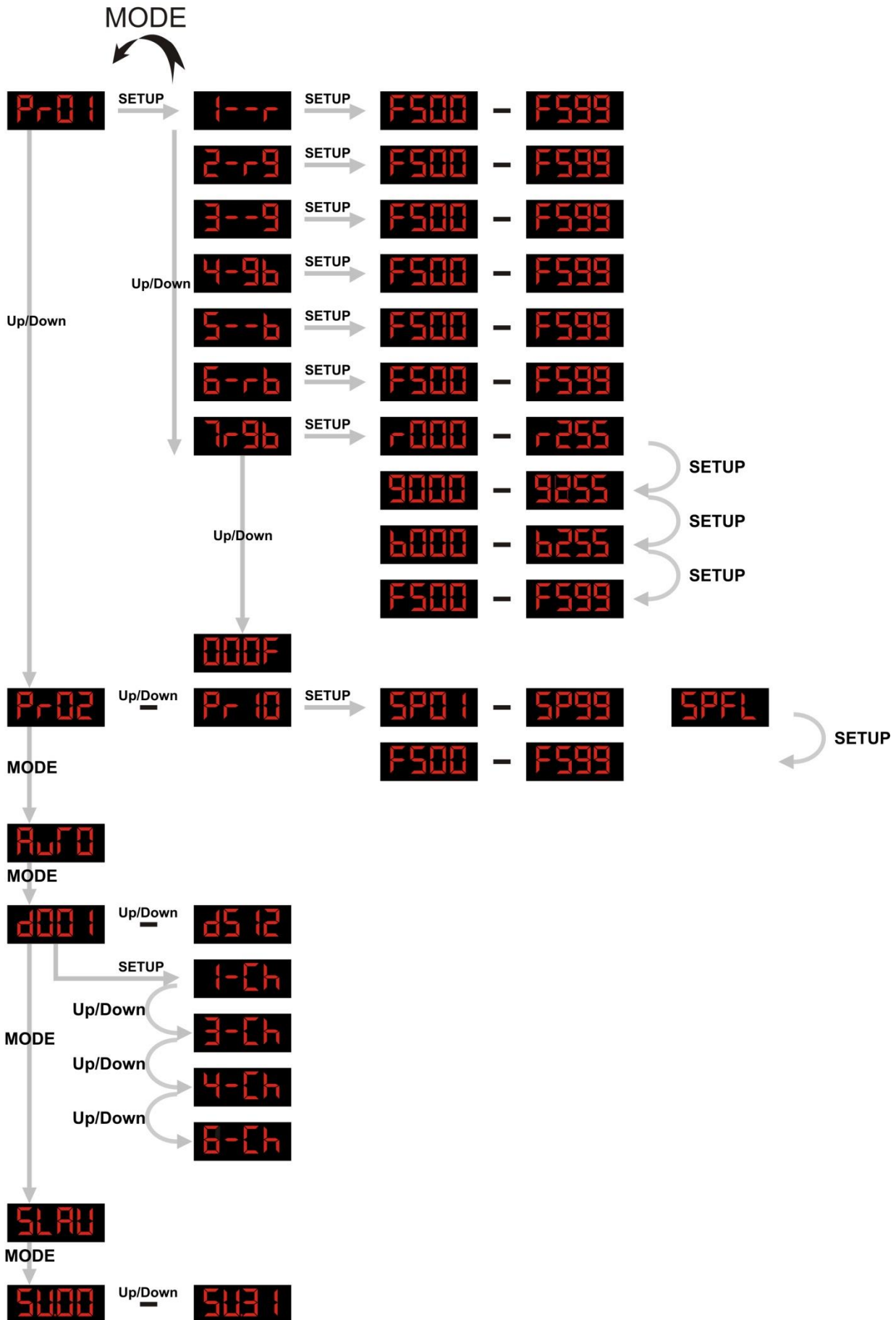
- Que el cable XLR proveniente del controlador no se haya conectado a la entrada de señal de la unidad Compact Par.
- Que el controlador se encuentre apagado o sea defectuoso, que el cable o el conector sean defectuosos o que los conductores de señal estén intercambiados en el conector de entrada.

Nota: Es necesario insertar un conector de terminación XLR (con 120 ohmios) en el último dispositivo para garantizar la transmisión correcta de la conexión de datos DMX.

⚠ Desactivación de la pantalla después de 20 segundos de inactividad ⚠

Si no se pulsa ningún botón durante 20 segundos, la pantalla se atenuará. La pantalla se iluminará de nuevo al pulsar cualquiera de los 4 botones.

Descripción general del menú



Opciones del menú principal

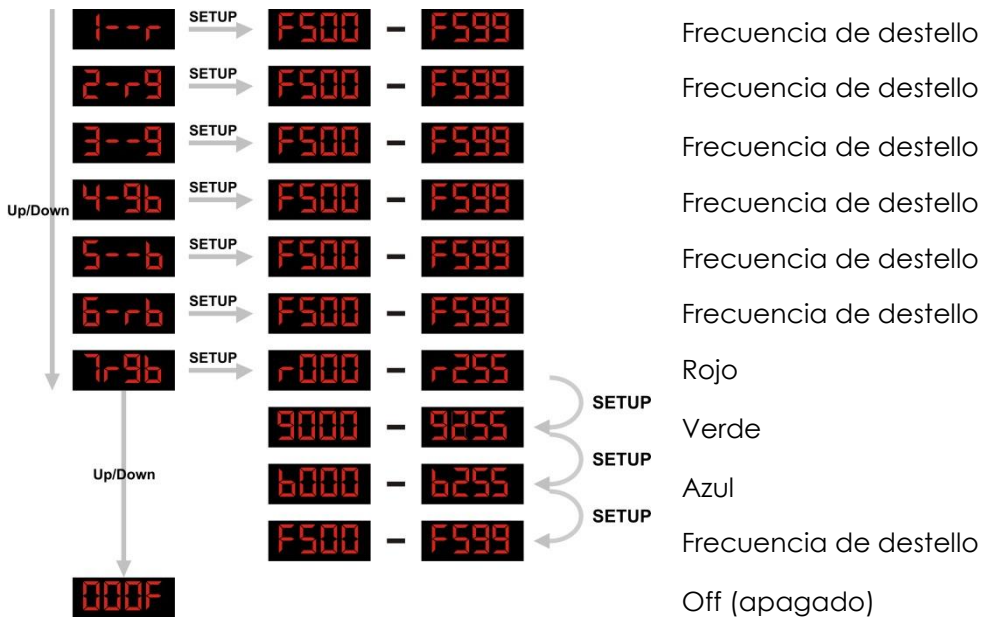
- P-01** 1. Programas incorporados
- AUTO** 2. Funcionamiento automático
- DMX1** 3. Direccionamiento DMX
- SLAV** 4. Esclavo
- SUDD** 5. Controlado por sonido

La unidad Compact Par 18 Tri MKII solo mostrará su número de versión en el arranque inicial.

V10

1. Programas incorporados

- 1) Pulse el botón **Mode (modo)** hasta que en la pantalla aparezca **P-01**.
- 2) Con este menú puede establecer el modo de programas incorporados de la unidad Compact Par. Puede elegir entre 10 programas incorporados **P-01** ^{Up/Down} **P-10**, mediante los botones Up (arriba) o Down (abajo).
- 3) Al seleccionar **P-01**, puede utilizar una gran variedad de ajustes manuales de color. Pulse el botón **Setup (configuración)** para hacer cambios dentro del menú de programas incorporados.



- 4) Cuando seleccione **P-02** ^{Up/Down} **P-10**, puede pulsar **Setup (configuración)** para hacer cambios dentro del menú de programas incorporados.
- 5) Puede elegir entre 2 submenús diferentes.

- SP01 - SP99** **SPFL** Velocidad de reproducción del programa de 01-99 y potencia total
- F500 - F599** Frecuencia de destello de 00-99

Utilice el botón **Setup (configuración)** para desplazarse a través del menú.

2. Programa de funcionamiento automático

- 1) Pulse el botón **Mode (modo)** hasta que en la pantalla aparezca **AUTO**.
- 2) Con este menú puede establecer el modo automático de la unidad Compact Par.

3. Modo DMX

Con este menú puede establecer la dirección DMX.

- 1) Pulse el botón **Mode (modo)** hasta que en el visor aparezca **0001**.
- 2) Puede elegir entre 512 direcciones DMX diferentes.

Utilice los botones Up (arriba) o Down (abajo) para seleccionar la dirección deseada entre **0001** ^{Up/Down} **0512**.

- 3) Puede también pulsar el botón **Setup (configuración)** para establecer los 4 modos DMX diferentes. Utilice los botones Up (arriba) o Down (abajo) para seleccionar el modo deseado.

1-Ch 1 canal

3-Ch 3 canales

4-Ch 4 canales

6-Ch 6 canales

4. Modo esclavo

Cuando el visor indique: **SLAV** el dispositivo se encontrará en el modo esclavo y reaccionará al igual que su maestro.

5. Modo de control por sonido

- 1) Pulse el botón **Mode (modo)** en el dispositivo hasta que en el visor aparezca **5000**. Encienda la música y la unidad Compact Par reaccionará al ritmo de la música.

5000 ^{Up/Down} **5031**

Puede ajustar la sensibilidad de baja a alta.

Canales DMX

1 canal



Canal 1 - Macros de color

0	Sin función
1-22	Rojo
23-45	Verde
46-68	Azul
69-91	Cian
92-114	Amarillo
115-137	Naranja
138-160	Rosa
161-183	Morado
184-206	Azul oscuro
207-229	Verde claro
230-252	Blanco
253-255	Blanco cálido

3 canales



Canal 1 – Rojo

0-255	Intensidad gradual del color rojo de 0 a 100 %
-------	--

Canal 2 – Verde

0-255	Intensidad gradual del color verde de 0 a 100 %
-------	---

Canal 3 – Azul

0-255	Intensidad gradual del color azul de 0 a 100 %
-------	--

4 canales



Canal 1 - Dímer maestro

0-255	Intensidad de la luz de 0 a 100 %
-------	-----------------------------------

Canal 2 – Rojo

0-255	Intensidad gradual del color rojo de 0 a 100 %
-------	--

Canal 3 – Verde

0-255	Intensidad gradual del color verde de 0 a 100 %
-------	---

Canal 4 – Azul

0-255	Intensidad gradual del color azul de 0 a 100 %
-------	--

6 canales

Canal 1 - Dímer maestro

0-255	Intensidad de la luz de 0 a 100 %
-------	-----------------------------------

Canal 2 – Rojo (cuando el canal 6 está desactivado)

0-255	Intensidad gradual del color rojo de 0 a 100 %
-------	--

Canal 2 - Macro RGB (cuando el canal 6 está ajustado entre 1 y 24)

0-8	Rojo (255)
9-17	Rojo (255), verde (250)
18-26	Rojo (255), verde (150)
27-35	Rojo (255), verde (255)
36-44	Rojo (200), verde (255)
45-53	Rojo (100), verde (255)
54-62	Rojo (40), verde (255)
63-71	Verde (255)
72-80	Verde (255), azul (50)
81-89	Verde (255), azul (150)
90-98	Verde (255), azul (255)
99-107	Verde (150), azul (255)
108-116	Verde (50), azul (255)
117-125	Azul (255)
126-134	Rojo (50), azul (255)
135-143	Rojo (150), azul (250)
144-152	Rojo (255), azul (255)
153-161	Rojo (220), azul (50)
162-170	Rojo (150), verde (50) y azul (100)
171-179	Rojo (50), verde (180) y azul (220)
180-188	Rojo (50), verde (220) y azul (100)
189-197	Rojo (150), verde (220)
198-206	Rojo (150), azul (220)
207-215	Verde (180), azul (220)
216-224	Verde (220), azul (50)
225-233	Rojo (220), verde (100) y azul (50)
234-242	Rojo (220), verde (200) y azul (100)
243-251	Rojo (255), verde (200) y azul (150)
252-255	Rojo (255), verde (255) y azul (255)

Canal 2 - Velocidad del programa (cuando el canal 6 está ajustado entre 25 y 249)

0-255	Velocidad de lenta a rápida.
-------	------------------------------

Canal 2 - Sensibilidad de respuesta al audio (cuando el canal 6 está ajustado entre 250 y 255)

0-255	Sensibilidad de respuesta al audio de menor a mayor
-------	---

Canal 3 – Verde

0-255	Intensidad gradual del color verde de 0 a 100 %
-------	---

Canal 4 – Azul

0-255	Intensidad gradual del color azul de 0 a 100 %
-------	--

Canal 5 – Luz estroboscópica

0-9	Sin función
10-255	Efecto de luz estroboscópica de velocidad lenta a rápida (de 0 a 20 destellos/segundo)

Canal 6 - Programas de color

0-24	Modo de programación de 29 colores estáticos a través del Canal 2.
25-49	Programa 2 (7 colores, cambio gradual) R, RG, G, GB, B, RB, RGB
50-74	Programa 3 (3 colores, cambio gradual) R, G, B
75-99	Programa 4 (7 colores, cambio de color) R, RG, G, GB, B, RB, RGB
100-124	Programa 5 (3 colores, cambio de color) R, G, B
125-149	Programa 6 (cambio de fantasía 1)
150-174	Programa 7 (cambio de fantasía 2)
175-199	Programa 8 (cambio gradual del rojo)
200-224	Programa 9 (cambio gradual del verde)
225-249	Programa 10 (cambio gradual del azul)
250-255	Controlado por sonido

Mantenimiento

La unidad Showtec Compact Par requiere muy poco mantenimiento. No obstante, debe mantener la unidad limpia. De lo contrario la proyección de luz se verá reducida significativamente. Desconecte el suministro de energía y limpie la cubierta con un trapo húmedo. No sumerja el dispositivo en líquido. Limpie la lente con un producto limpiador de cristal y un paño suave. No utilice alcohol ni disolventes. Mantenga las conexiones limpias. Desconecte el suministro eléctrico y limpie las conexiones con un trapo húmedo. Asegúrese de que las conexiones están completamente secas antes de volver a conectar la unidad a otros dispositivos o al suministro de energía.

El operador debe asegurarse de que los aspectos relacionados con la seguridad y las instalaciones técnicas del dispositivo sean inspeccionados por un experto cada cuatro años en el curso de una prueba de aceptación.

El operador ha de asegurarse de que los aspectos relacionados con la seguridad y las instalaciones técnicas del dispositivo son inspeccionados por un experto una vez al año.

Se deben considerar los siguientes puntos durante la inspección:

1. Todos los tornillos utilizados en la instalación del dispositivo o de partes del mismo han de estar apretados y sin oxidar.
2. No debe haber ninguna deformación en la carcasa, en los elementos de fijación ni en los puntos de instalación.
3. Las piezas mecánicas móviles, como los ejes, los ojos y demás no deben mostrar ningún indicio de desgaste.
4. Los cables del suministro eléctrico no deben presentar deterioro ni debilitamiento del material.

Cambio del fusible

Las subidas de tensión, los cortocircuitos o un suministro de energía eléctrica inapropiado pueden hacer que se funda un fusible. Si se ha fundido el fusible, el producto dejará de funcionar completamente. Si esto ocurriera, siga las instrucciones a continuación.

1. Desconecte la unidad del suministro eléctrico.
2. Inserte un destornillador de cabeza plana en la ranura de la cubierta del compartimento del fusible. Haga palanca con cuidado para abrir la cubierta del compartimento del fusible. El fusible saldrá del compartimento.
3. Extraiga el fusible usado. Si está de color marrón u opaco significará que se ha fundido.
4. Inserte el fusible de repuesto en el soporte donde se encontraba el fusible fundido. Vuelva a insertar la cubierta del fusible. Asegúrese de utilizar un fusible del mismo tipo y características. Consulte la etiqueta de las características del producto para más información.

DetECCIÓN Y SOLUCIÓN DE PROBLEMAS

No se enciende la luz

Esta guía para la detección y solución de problemas está destinada a resolver problemas sencillos. Si se produce un problema, lleve a cabo los pasos indicados a continuación en orden hasta que encuentre una solución. Si la unidad empieza a funcionar correctamente, no efectúe el resto de los pasos.

Si el efecto de iluminación no funciona correctamente, encargue la reparación a un técnico.

Respuesta: Hay tres áreas donde es posible encontrar el problema: el suministro eléctrico, los ledes o el fusible.

1. Suministro eléctrico. Compruebe que la unidad se haya conectado al suministro eléctrico apropiado.
2. Los ledes. Devuelva el Compact Par 18 Tri MKII a su distribuidor de Showtec.
3. El fusible. Cambie el fusible. Consulte la página 19 para obtener indicaciones acerca de cómo cambiar el fusible.
4. Si todo esto parece estar correcto, vuelva a enchufar la unidad.
5. Si no es capaz de determinar la causa del problema, no abra la unidad Compact Par ya que podría dañarla e invalidar la garantía.
6. Devuelva el dispositivo a su distribuidor de Showtec.

No responde a la señal DMX

Respuesta: Puede deberse al cable o a los conectores DMX, a un fallo de funcionamiento del controlador o a un fallo de la tarjeta DMX del efecto.

1. Compruebe el cable DMX: desenchufe la unidad, cambie el cable DMX y vuelva a conectarla al suministro eléctrico. Pruebe el control DMX de nuevo.
2. Determine si el fallo se encuentra en el controlador o en la unidad de efectos. ¿Funciona el controlador correctamente con otros dispositivos DMX? Si no es así, repare el controlador. Si así fuera, lleve el cable DMX y el dispositivo a un técnico cualificado.

Consulte la página siguiente para más resoluciones de problemas.

Problema	Causa(s) probable(s)	Remedio
Uno o más dispositivos están completamente parados.	La corriente no llega al dispositivo.	<ul style="list-style-type: none"> • Compruebe que el dispositivo esté encendido y los cables conectados.
	Se ha fundido el fusible principal.	<ul style="list-style-type: none"> • Cambie el fusible.
Los dispositivos se reinician correctamente pero todos responden de forma errática o no responden en absoluto al controlador.	El controlador no está conectado.	<ul style="list-style-type: none"> • Conecte el controlador.
	El conector XLR OUT (salida) de 3 clavijas del controlador no coincide con el XLR OUT (salida) del primer dispositivo de la cadena de conexión (p. ej. la polaridad de la señal está invertida).	<ul style="list-style-type: none"> • Instale un cable de inversión de polaridad entre el controlador y el primer dispositivo en la conexión.
Los dispositivos se reinician correctamente aunque algunos responden de forma errática o no responden en absoluto al controlador.	Baja calidad de los datos.	<ul style="list-style-type: none"> • Compruebe la calidad de los datos. Si es inferior al 100 %, el problema puede estar en una conexión de datos defectuosa, cables de baja calidad o defectuosos, que no se haya puesto el conector de terminación o que haya un dispositivo averiado afectando la conexión.
	Conexión de datos defectuosa.	<ul style="list-style-type: none"> • Inspeccione las conexiones y los cables. Corrija las conexiones defectuosas. Repare o sustituya los cables defectuosos.
	La conexión de datos no se ha cerrado con un conector de terminación de 120 ohmios.	<ul style="list-style-type: none"> • Inserte un conector de terminación en el conector de salida del último dispositivo de la cadena de conexión.
	Direccionamiento incorrecto de los dispositivos.	<ul style="list-style-type: none"> • Compruebe los ajustes de direccionamiento.
	Uno de los dispositivos está defectuoso y afecta a la transmisión de datos de la cadena de conexión.	<ul style="list-style-type: none"> • Vaya excluyendo los dispositivos de la cadena de conexión uno a uno hasta que recupere el funcionamiento normal: apague ambos conectores y conéctelos entre ellos directamente. • Encargue la reparación del dispositivo averiado a un técnico cualificado.
	El conector XLR OUT (salida) de 3 clavijas de los dispositivos no coincide con el cable (la polaridad de las clavijas 2 y 3 está invertida).	<ul style="list-style-type: none"> • Instale un cable de inversión de polaridad entre los dispositivos o intercambie la clavija 2 con la 3 en el dispositivo que se comporte de forma errática.
No se enciende la luz.	Los ajustes de la fuente de alimentación no coinciden con el voltaje ni con la frecuencia de la alimentación de CA local.	<ul style="list-style-type: none"> • Desconecte el dispositivo. Compruebe los ajustes y corríjalos si fuera necesario.
	Se han averiado los ledes.	<ul style="list-style-type: none"> • Desconecte el dispositivo y devuélvalo a su distribuidor.

Especificaciones del producto

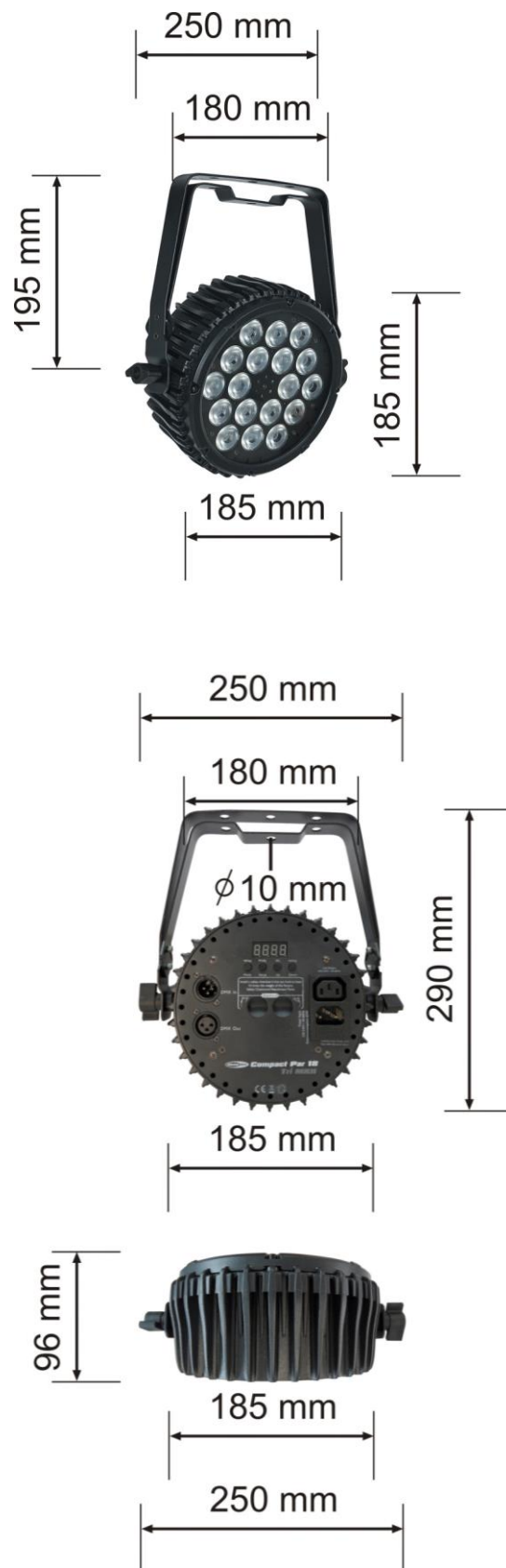
Modelo: Showtec Compact Par

- Carcasa de Par plana compacta
- Diseño elegante
- Fuente de alimentación: 100-240 V CA
- Interconexión fácil de hasta 15 unidades
- Refrigeración por convección, 100 % silenciosa
- Sin parpadeo (apropiado para estudios de TV)
- Potencia: 60 W
- Corriente de alimentación: 350 mA
- Frecuencia de actualización: 7,8 kHz
- Sistema de ledes: 18 x ledes con tecnología "3-en-1"
- Función de mezcla de color RGB "3 en 1"
- Visor de control LED de 4 dígitos
- Soporte doble
- Lumen: 9600
- Lux a 2 m: 4170
- Distancia máxima: 10 m
- Modo de control: DMX-512
- Canales DMX: 1, 3, 4, 6
- Dímer: 0-100 %
- Luz estroboscópica: 0-20 Hz
- Ángulo del haz de luz: 28°
- Control: programas incorporados, funcionamiento automático, controlado por sonido, modo maestro/esclavo, DMX
- Controlado por DMX
- Controlado por música a través de un micrófono integrado
- Conector DMX de entrada de 3 clavijas y conector DMX de salida de 3 clavijas (XLR)
- IEC de entrada y salida
- Carcasa: aluminio e hierro
- Color: negro
- Refrigeración: disipador de calor de aluminio
- Medidas: 250 x 290 x 96 mm
- Peso: 2,84 kg
- Fusible 1 A / 250 V

Distancia mínima:

Distancia mínima de superficies inflamables: 0,5 m

Distancia mínima del objeto a iluminar: 0,8 m



El diseño y las especificaciones del producto están sujetos a cambios sin previa notificación.



Sitio Web: www.Showtec.info
Correo electrónico: service@highlite.nl



© 2014 Showtec.