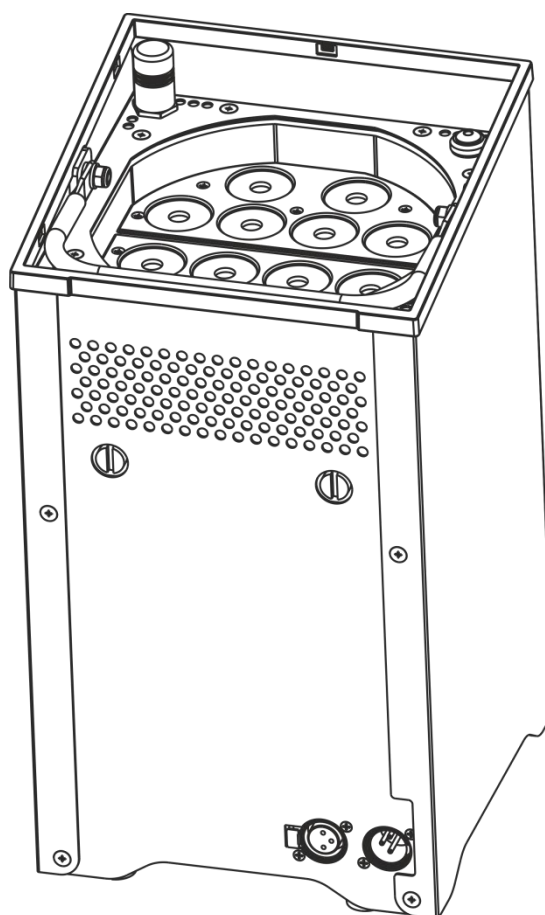




HANDLEIDING



NEDERLANDS

Eventspot 1900 MKII V3

Bestelcode: 42717

Inhoudsopgave

Waarschuwing	3
Veiligheidsinstructies.....	3
Bepalingen voor het gebruik.....	5
Aansluiting op de netspanning.....	5
Retourneren	6
Claims.....	6
Beschrijving van het apparaat	7
Optionele accessoires	7
Overzicht	9
Installatie	10
Instellingen en gebruik	10
Gebruikspositie	10
De ingebouwde accu opladen	11
Besturingsstanden	12
Eén Eventspot (Statische kleuren)	12
Eén Eventspot (Ingebouwde programma's)	12
Meerdere Eventspots (master-slavebesturing)	12
Meerdere Eventspots (DMX-besturing)	12
Meerdere Eventspots (Draadloze DMX-besturing)	14
Verbind de Eventspot 1900 MKII met de Wireless DMX-zender	17
De verbinding met de draadloze DMX-signaalzender verbreken	17
Het koppelen van fixtures	17
Datakabels.....	17
DMX-besturingsstand	18
Bedieningspaneel.....	18
DMX-adrestoewijzing.....	18
Menuoverzicht	19
Opties hoofdmenu	21
Een statische kleur creëren.....	21
Een automatisch programma activeren	22
DMX 512-adres	22
Afspeelstand	22
Personality	23
De instellingen aanpassen.....	23
Een programma van het huidige masterapparaat uploaden	23
De fabrieksinstellingen herstellen.....	24
DIM-stand instellen.....	24
Kleurinstelling	24
Gebruiksduur accu instellen	24
DMX-uitval instellen.....	24
Aangepaste programma's bewerken	24
Instellingen wit	25
Een eigen witte kleur maken	25
WDMX-instellingen	26
Knopvergrendeling instellen	26
DMX-kanalen	27
DMX-besturing TOUR	27
DMX-besturing ARC1	29
DMX-besturing ARC1+D.....	29
DMX-besturing ARC1+S.....	29
DMX-besturing HSV	30
DMX-besturing BLOCK.....	30

Onderhoud31

Problemen oplossen31

 Geen licht31

 Geen respons op DMX.....31

Productspecificaties33

Afmetingen35

Waarschuwing



Lees voor uw eigen veiligheid deze handleiding zorgvuldig door voordat u het apparaat voor de eerste keer opstart!

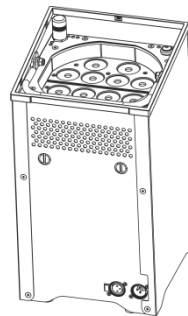


Instructies bij het uitpakken

Pak bij ontvangst van dit product de doos onmiddellijk voorzichtig uit en controleer de inhoud. Controleer of alle onderdelen aanwezig zijn en dat er niets is beschadigd. Als u transportschade aan de onderdelen constateert of als de verpakking onjuist is behandeld, moet u de dealer hier onmiddellijk van op de hoogte brengen en het verpakkingsmateriaal bewaren voor inspectie. Bewaar de doos en alle verpakkingsmaterialen. Als het apparaat naar de fabriek moet worden geretourneerd, is het belangrijk dat deze in de originele doos en verpakkingsmateriaal wordt geretourneerd.

Uw levering omvat:

- Eventspot 1900 MKII
- Gebruikershandleiding



Verwachte levensduur leds

De helderheid van leds neemt in de loop van de tijd af. WARMTE is hierbij cruciaal en leidt tot een snellere achteruitgang. Wanneer leds in clusters worden geplaatst, worden ze warmer dan wanneer ze individueel of in optimale omstandigheden worden geplaatst. Hierdoor zal de levensduur van de leds aanzienlijk korter zijn wanneer ze op vol vermogen worden gebruikt. Indien een lange levensduur de prioriteit heeft, moet u voor lagere bedrijfstemperaturen zorgen. U kunt hierbij denken aan het verlagen van de omgevingstemperatuur of de intensiteit van de projectie.



LET OP!

**Houd dit apparaat uit de buurt van regen en vocht!
Trek de stekker uit het stopcontact voordat u de behuizing opent!**



Veiligheidsinstructies

Iedereen die betrokken is bij de installatie, het gebruik en het onderhoud van dit apparaat moet:

- gekwalificeerd zijn
- de instructies in deze handleiding volgen



**LET OP! Wees voorzichtig bij wat u doet.
De hoge spanning op de kabels kan leiden tot
gevaarlijke elektrische schokken bij aanraking!**



Voordat u het apparaat voor de eerste keer aanzet, moet u controleren of deze bij het transport niet beschadigd is. Raadpleeg bij eventuele schade uw dealer en gebruik het apparaat niet. Om het apparaat in perfecte conditie te houden en het veilig te kunnen gebruiken, is het van essentieel belang dat de gebruiker de veiligheidsinstructies en de waarschuwingen in deze handleiding navolgt. Wees ervan bewust dat schade, veroorzaakt door wijzigingen aan het apparaat, niet wordt gedekt door de garantie.

Dit apparaat bevat geen onderdelen die door de gebruiker kunnen worden vervangen. Onderhoud dient alleen door gekwalificeerde technici te worden uitgevoerd.

BELANGRIJK:

De fabrikant is niet aansprakelijk voor schade als gevolg van het niet naleven van de instructies in deze handleiding, of door het aanbrengen van wijzigingen aan het apparaat.

- Zorg ervoor dat de voedingskabel nooit in contact komt met andere kabels! Wees bijzonder voorzichtig met de voedingskabel en alle aansluitingen met netspanning!
- Verwijder nooit waarschuwingen of informatiestickers van het apparaat.
- Dek de aardeaansluiting nooit af.
- Plaats geen enkel materiaal over de lens.
- Kijk nooit direct in de lichtbron.
- Laat geen kabels rondslingeren.
- Steek geen voorwerpen in de ventilatieopeningen.
- Sluit dit apparaat niet aan op een dimmerpack.
- Schakel het apparaat niet snel achter elkaar aan en uit, dit kan de levensduur van het apparaat verkorten.
- Raak tijdens het gebruik de behuizing van het apparaat niet met blote handen aan. Laat het apparaat minstens 5 minuten afkoelen voordat u het aanraakt.
- Stel het apparaat niet bloot aan schokken en trillingen. Gebruik geen brute kracht tijdens de installatie of bediening van het apparaat.
- Gebruik het apparaat alleen binnenshuis en voorkom contact met water of andere vloeistoffen.
- Gebruik het apparaat uitsluitend nadat u hebt gecontroleerd of de behuizing goed is afgesloten en dat alle schroeven goed zijn vastgedraaid.
- Gebruik het apparaat uitsluitend als u bekend bent met de functies.
- Voorkom blootstelling aan vuur en plaats het apparaat niet in de buurt van ontvlambare vloeistoffen of gassen.
- De behuizing moet tijdens het gebruik gesloten blijven.
- Laat altijd 50 cm ruimte vrij rond het apparaat, zodat de lucht goed kan circuleren.
- Als het apparaat niet in gebruik is of als het moet worden schoongemaakt, moet u de stekker uit het stopcontact halen. Gebruik altijd de stekker om het netsnoer uit het stopcontact te halen. Haal de stekker nooit uit het stopcontact door aan het netsnoer te trekken.
- Zorg dat het apparaat niet wordt blootgesteld aan extreme hitte, vocht of stof.
- Zorg ervoor dat de netspanning niet hoger is dan de spanning die op de achterzijde staat vermeld.
- Zorg ervoor dat het netsnoer niet bekneld raakt en gebruik het snoer niet als het is beschadigd. Controleer van tijd tot tijd het apparaat en het netsnoer.
- Indien de lens duidelijk is beschadigd, moet het worden vervangen, zodat zijn functioneren niet wordt gestoord door barsten of diepe krassen.
- Als het apparaat is gevallen of een klap heeft opgelopen, moet u onmiddellijk de stekker uit het stopcontact trekken. Laat het apparaat voor gebruik nakijken door een gekwalificeerde technicus.
- Schakel het apparaat niet onmiddellijk in nadat het is blootgesteld aan grote temperatuurschommelingen (bv. na transport). Condens kan het apparaat beschadigen. Laat het apparaat uitgeschakeld op kamertemperatuur komen.
- Stop onmiddellijk met het gebruik van uw Showtec-apparaat als het niet goed werkt. Pak het apparaat zorgvuldig in (bij voorkeur in de oorspronkelijke verpakking) en retourneer het voor reparatie aan uw Showtec-dealer.
- Alleen voor gebruik door volwassenen. Het apparaat moet buiten het bereik van kinderen worden geplaatst. Laat het draaiende apparaat nooit onbeheerd achter.
- Probeer niet de thermostaatschakelaar of de zekeringen te omzeilen.
- Gebruik bij vervanging alleen zekeringen van hetzelfde type en dezelfde klasse.
- De gebruiker is verantwoordelijk voor de juiste plaatsing en het gebruik van de Showtec Eventspot 1900 MKII.
- De fabrikant is niet aansprakelijk voor schade als gevolg van misbruik of een onjuiste installatie van dit apparaat.
- Dit apparaat voldoet aan beschermingsklasse I. Het is daarom van essentieel belang dat de geel/groene aansluiting wordt geaard.
- Reparaties, onderhoud en elektrische aansluitingen dienen uitsluitend te worden uitgevoerd door een gekwalificeerde technicus.
- GARANTIE: Geldig tot één jaar na aankoopdatum.

Let op: De GARANTIE op batterijen is slechts tot 6 maanden na aanschaf geldig. Als de batterij niet meer werkt ondanks dat u deze volledig hebt opgeladen, of helemaal niet meer functioneert of oplaadt, kunt u een nieuwe batterij bestellen. Het onderdeelnummer van de reserveaccu is SPRS0049.

	LET OP! OOGLETSEL!!! Kijk nooit direct in de lichtbron. (speciaal gericht aan epileptische patiënten!!!)	
---	---	---

Bepalingen voor het gebruik


- Dit apparaat is niet ontworpen voor continu gebruik. Regelmatige onderbrekingen in het gebruik zorgen ervoor dat het apparaat een lange tijd zonder defecten meegaat.
- De afstand tussen de lichtbron en het projectievlak dient minimaal 0,5 meter te zijn.
- De maximale omgevingstemperatuur $t_a = 45^{\circ}\text{C}$ mag nooit worden overschreden.
- De relatieve luchtvochtigheid mag niet hoger zijn dan 50%, met een omgevingstemperatuur van 45°C .
- Als dit apparaat op een andere wijze wordt gebruikt dan beschreven in deze handleiding, kan het product beschadigd raken en zal de garantie komen te vervallen.
- Ieder ander gebruik kan leiden tot gevaren als kortsluiting, brandwonden, elektrische schokken, het ontploffen van lampen, vastlopen enz.

Hierbij brengt u de veiligheid van uzelf en anderen in gevaar!

Onjuiste installatie kan ernstig letsel en/of schade aan eigendommen veroorzaken!

Aansluiting op de netspanning

Sluit het apparaat met de stekker aan op de netspanning. Let er altijd op of de juiste kleur kabel op de juiste plaats wordt aangesloten.

Internationaal	EU-kabel	VK-kabel	VS-kabel	Pen
L	BRUIN	ROOD	GEEL/KOPER	FASE
N	BLAUW	ZWART	ZILVER	NEUTRAAL
	GEEL/GROEN	GROEN	GROEN	BESCHERMAARDE

Zorg ervoor dat het apparaat altijd goed is geaard!

Onjuiste installatie kan ernstig letsel aan personen en ernstige schade aan eigendommen veroorzaken!





Retourneren



Geretourneerd handelswaar moet voldoende gefrankeerd en in de originele verpakking worden verzonden. Verzending onder rembours of via een antwoordnummer is niet mogelijk.

De verpakking moet duidelijk zijn voorzien van het retournummer (RMA-nummer). Producten die worden geretourneerd zonder retournummer worden geweigerd. Highlite zal aldus geretourneerde goederen of eventuele aansprakelijkheid niet accepteren. Bel Highlite +31-455667723 of stuur een e-mail naar aftersales@highlite.nl en vraag een retournummer aan voordat u het apparaat verstuurt. Zorg dat u het modelnummer, serienummer en een korte beschrijving van de reden voor retourneren bij de hand hebt. Verpak het apparaat goed, schade tijdens verzending als gevolg van ondeugdelijke verpakking komt voor rekening van de klant. Highlite behoudt zich het recht voor naar eigen goeddunken product(en) te repareren of te vervangen. Als suggestie willen we aangeven dat een stevige verpakking zoals gebruikt door UPS, of een dubbelwandige doos altijd een veilige keuze is.

Let op: Als u een retournummer ontvangt, noteer dan volgende informatie en sluit die bij in de doos:

- 01) Uw naam.
- 02) Uw adres.
- 03) Uw telefoonnummer.
- 04) Een korte beschrijving van het probleem.

Claims

De klant is verplicht om de geleverde goederen onmiddellijk na ontvangst te controleren op tekortkomingen en/of zichtbare gebreken, of deze controle uit te voeren na aankondiging dat de goederen ter beschikking staan. Schade die optreedt tijdens de verzending valt onder de verantwoordelijkheid van de pakketdienst en de schade moet daarom bij ontvangst van de handelswaar aan de koerier gemeld worden.

Het is de verantwoordelijkheid van de klant om transportschade te melden en te claimen bij de pakketdienst. Transportschade moet binnen één dag na ontvangst van de verzending bij ons worden gemeld.

Eventuele retourzendingen moeten altijd gefrankeerd worden verzonden. De retourzending moet vergezeld gaan van een brief met de reden voor retourzending. Onvoldoende gefrankeerde retourzendingen worden geweigerd, tenzij anders schriftelijk overeengekomen.

Klachten die op ons betrekking hebben, moeten binnen tien werkdagen na ontvangst van de factuur schriftelijk of per fax worden ingediend. Na deze periode worden klachten niet meer in behandeling genomen.

Klachten worden alleen in behandeling genomen als de klant tot dusver aan alle voorwaarden van de overeenkomst heeft voldaan, ongeacht de overeenkomst waaruit deze verplichting kan worden afgeleid.

Beschrijving van het apparaat

Funcies

De Eventspot 1900 MKII is een draadloze ledspot van Showtec.

- Ingangsspanning (batterijlader): 100~240 VA, 50/60Hz
- Accu: Verzegelde accu, 24 Ah.
- Stroomverbruik op vol vermogen: 45 W
- Led: 12x 3-in-1 RGB-leds
- Gebruiksduur op vol vermogen: 12 uur met RGB volledig aan
- Oplaadtijd: 12 uur
- Reserveaccu: SPRS0049
- Besturing: On-board: Weergave voor automatisch, statische kleuren, met wachtwoordbeveiliging:
- Besturingsprotocol: DMX512 via Wireless/ DMX512
- Besturingspersonalities: Tour, Arc 1, Arc 1+D, Arc 1+S, HSV, BLOCK (12, 3, 4, 5, 3, 6 kanalen)
- Uitvoer (Lumens): 800+
- Lux op 2 m: 2200+
- Maximale projectieafstand: 20m
- Dimmer: 0-100%
- Stroboscoop: 0-20 Hz
- Stralingshoek: 16 graden
- Behuizing: Roestvrij staal
- IP-classificatie: IP44 (tijdelijke gebruik)
- Fixture-aansluiting: 3-polige XLR IN en OUT
- Koeling: convectie
- Lensplaat: Gehard glas
- Bedrijfstemperatuur: -20°C ~ 45°C
- RGB-kleurmenging
- 3-in-1 RGB-leds in combinatie met speciale hoogwaardige optiek zorgt voor een heldere en goed gedefinieerde straal
- Instelbare projectiehoek
- Afmetingen: 199 x 199 x 361 mm (LxBxH)
- Gewicht: 14,2 kg

Let op: Om optimaal gebruik te maken van de functies van dit apparaat, is kennis over DMX vereist.

Optionele accessoires

[42718](#) Koffer voor Eventspot 1900 MKII

[42719](#) Oplader voor Eventspot 1900 MKII

[50231](#) Wireless DMX transmitter

[50236](#) BlackBox F-1 G4 Transceiver

[50726](#) LED Operator 4 Air

Samenvatting DMX-kanalen

TOUR	Channel	Beschrijving
	1	Master Dimmer
	2	Module 1 rood
	3	Module 1 groen
	4	Module 1 blauw
	5	Module 2 rood
	6	Module 2 groen
	7	Module 2 blauw
	8	Kleurenmacro
	9	Wit
	10	Automatisch programma's
	11	Automatische snelheidsinstelling
	12	Dimmersnelheid

ARC1	Channel	Beschrijving
	1	Rood
	2	Groen
	3	Blauw

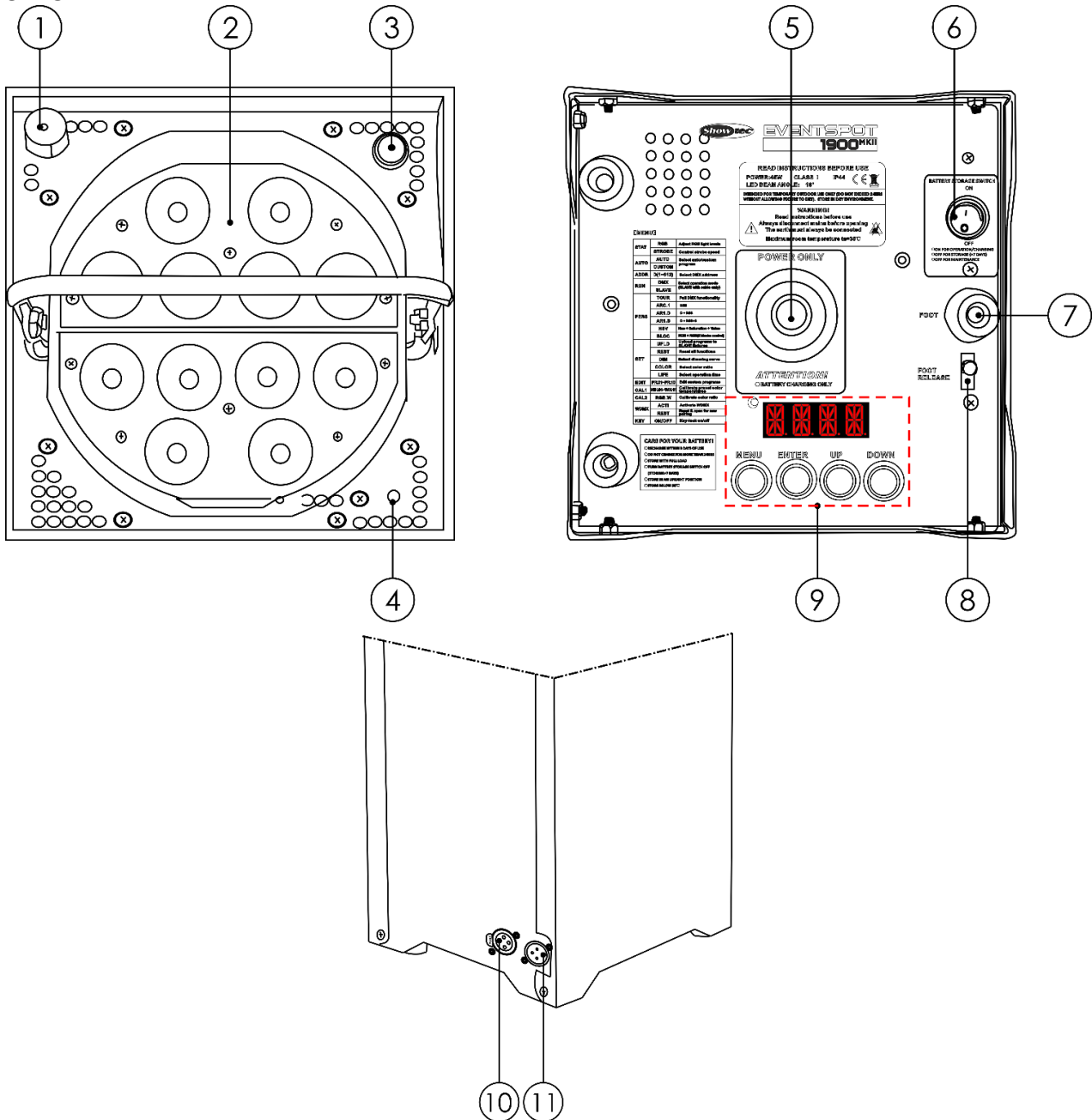
ARC1+D	Channel	Beschrijving
	1	Master Dimmer
	2	Rood
	3	Groen
	4	Blauw

ARC1+S	Channel	Beschrijving
	1	Master Dimmer
	2	Rood
	3	Groen
	4	Blauw
	5	Stroboscoop

HSV	Channel	Beschrijving
	1	Hue (tint)
	2	Saturation (verzadiging)
	3	Waarde

BLOCK	Channel	Beschrijving
	1	Module 1 rood
	2	Module 1 groen
	3	Module 1 blauw
	4	Module 2 rood
	5	Module 2 groen
	6	Module 2 blauw

Overzicht



Afb. 01

- 01) Wireless DMX-antenne
- 02) 12x 3-in-1 RGB-leds
- 03) Aan-uitknop + ingebouwde led
Houd de aan-uitknop 3 seconden ingedrukt om de Eventspot 1900 MKII aan of uit te zetten. Indien de batterij opgeladen moet worden, begint de led te knipperen. Indien de batterij leeg is, zal de led uitgaan.
- 04) Voedingslampje
- 05) Aansluiting acculader
- 06) Stroom aan/uit-schakelaar
Gebruik deze schakelaar om de Eventspot uit te schakelen, als u deze langer dan 7 dagen niet gebruikt.
- 07) In hoogte verstelbare voet
U kunt de hoogte van de voet van de Eventspot instellen (maximale hellingshoek 10°), zie pagina 10.
- 08) Ontgrendeling verstelbare voet
- 09) Leddisplay en besturingsknoppen
- 10) DMX-signaalaansluiting (UIT) 3-polig
- 11) DMX-signaalaansluiting (IN) 3-polig

Installatie

Verwijder alle verpakkingsmaterialen van de Eventspot 1900 MKII. Controleer of alle schuimplastic en opvulmaterialen verwijderd zijn. Sluit alle kabels aan.

Steek de stekker niet in het stopcontact tot het gehele systeem goed is opgesteld en aangesloten.

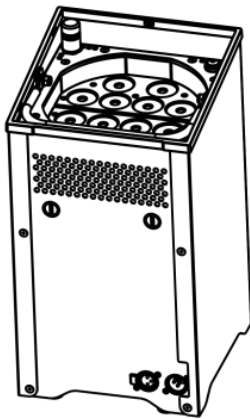
Haal altijd de stekker uit het stopcontact voordat u het apparaat schoonmaakt of reparaties uitvoert. Schade als gevolg van het niet naleven van deze instructie valt niet onder de garantie.

Instellingen en gebruik

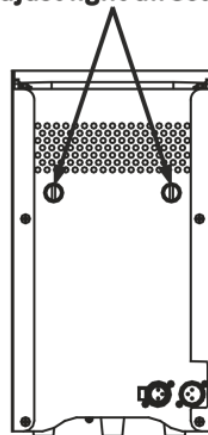
Voordat u de stekker in het stopcontact steekt, moet u altijd controleren of de netspanning overeenkomt met de specificaties van het product. Gebruik een product dat bedoeld is voor 120 V niet op een netspanning van 230 V, of omgekeerd.

Gebruikspositie

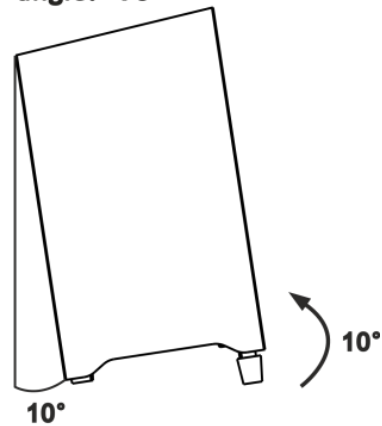
Upright operation



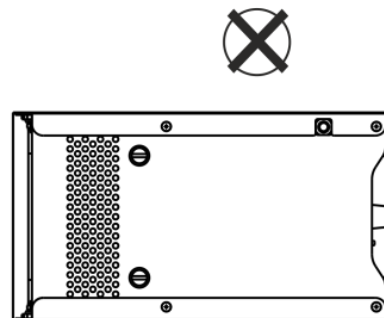
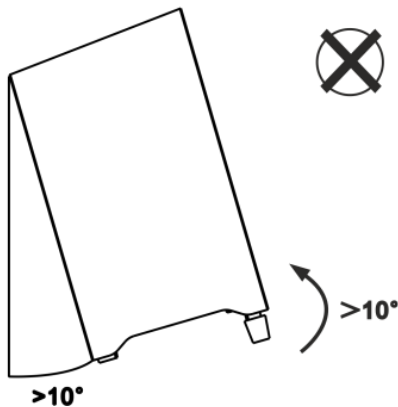
Adjust light direction



Adjust operating angle: 10°



Incorrect operating angle

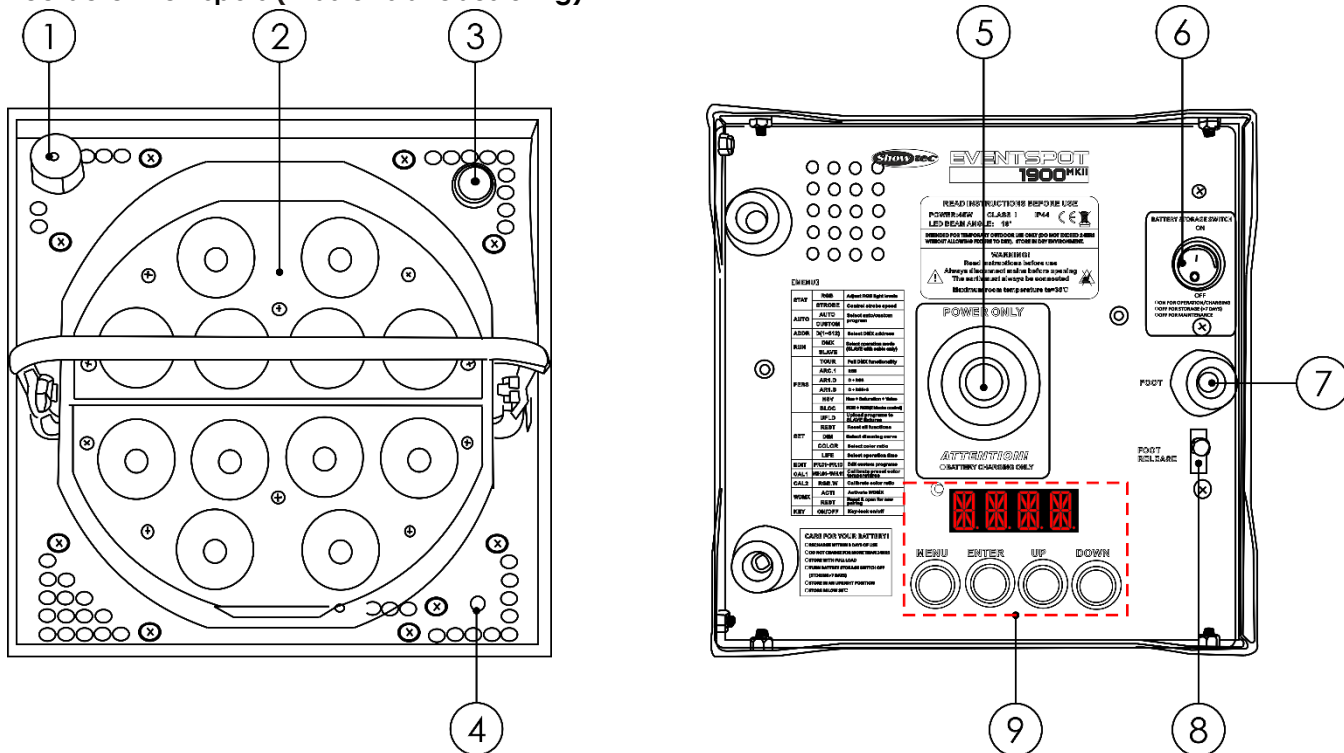


Afb. 02

De ingebouwde accu opladen

- 01) Om de accu op te laden hebt u de oplader voor de Eventspot 1900 MKII ([42719](#)) of de koffer met ingebouwde opladers ([42718](#)) nodig.
- 02) Houd de aan-uitknop (zie afb. 03, **nummer 3**) op de voorkant ingedrukt om het apparaat uit te zetten. Het rode lampje gaat uit.
- 03) Zorg dat de aan-uitschakelaar op de onderkant van de Eventspot (zie afb. 03, **nummer 6**) op ON staat.
- 04) Plaats de Eventspot op de lader.
- 05) Tijdens het opladen van de accu brandt het rode lampje (zie afb. 03, **nummer 4**).
- 06) Het lampje wordt groen wanneer de accu is opgeladen.
- 07) Een volledige oplaadcyclus kan tot 12 uur.

Meerdere Eventspots (master-slavebesturing)



Afb. 03

Belangrijk

- Laat de accu niet langer dan 24 uur opladen.
- Laad de accu op binnen 3 dagen na gebruik.
- Wanneer u de Eventspot in de koffer oplaadt, moet u de koffer open laten.
- Berg het apparaat op met een volle accu.
- Zet de **aan-uitschakelaar** op de onderzijde uit wanneer u het apparaat langer dan 7 dagen niet gebruikt.
- Bewaar het apparaat rechtop.

Besturingsstanden

Er zijn 5 standen:

- Statische kleuren (standalone)
- Ingebouwde programma's (standalone)
- Master/slave
- DMX512
- Wireless DMX (W-DMX)

Eén Eventspot (Statische kleuren)

Als de Eventspot 1900 MKII niet is aangesloten via een DMX-kabel en de draadloze DMX uitgeschakeld is, dan werkt deze als een afzonderlijk (standalone) apparaat. Zie pagina 21 voor meer informatie over de handmatige stand.

Eén Eventspot (Ingebouwde programma's)

Als de Eventspot 1900 MKII niet is aangesloten via een DMX-kabel en de draadloze DMX uitgeschakeld is, dan werkt deze als een afzonderlijk (standalone) apparaat. Zie pagina 22 voor meer informatie over de ingebouwde programma's.

Meerdere Eventspots (master-slavebesturing)

01) Gebruik een 3-polige XLR-kabel om de Eventspot en andere apparaten aan te sluiten.

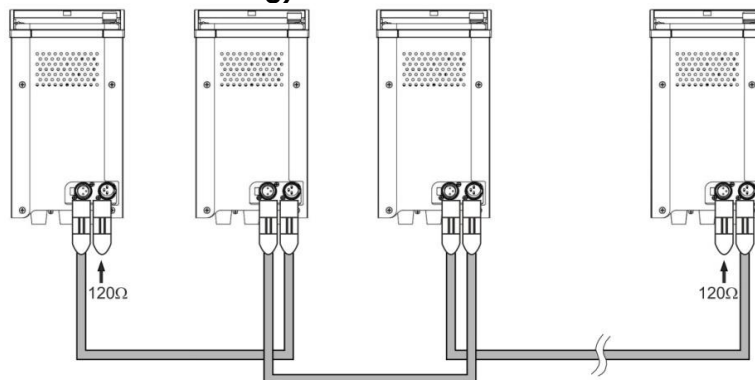
De pennen:



1. Aarde
2. Signaal (-)
3. Signaal (+)

02) Koppel de apparaten aan elkaar zoals getoond in Afb. 4. Sluit een DMX-signaalkabel van de DMX-uitgang van het eerste apparaat aan op de DMX-ingang van het tweede apparaat. Herhaal dit desgewenst voor het koppelen van het tweede, derde en vierde apparaat. U kunt dezelfde functies gebruiken op het masterapparaat, zoals beschreven op pagina's 21 en 22 (Statische kleuren, ingebouwde programma's). Dit betekent dat u op het masterapparaat de door u gewenste stand instelt en alle slaves hetzelfde zullen reageren als het masterapparaat.

Meerdere Eventspots (master-slavebesturing)

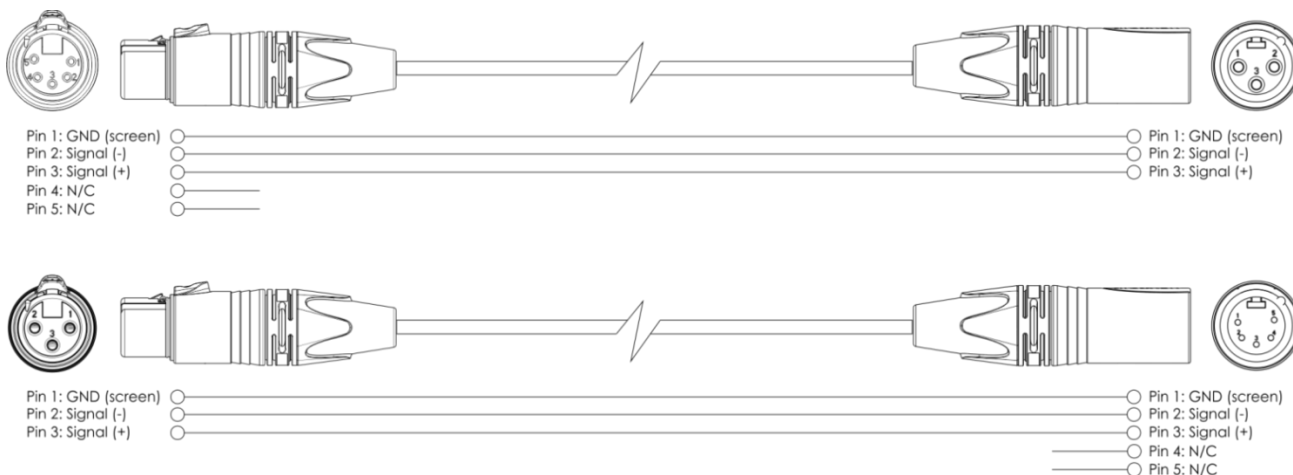


Afb. 04

Meerdere Eventspots (DMX-besturing)

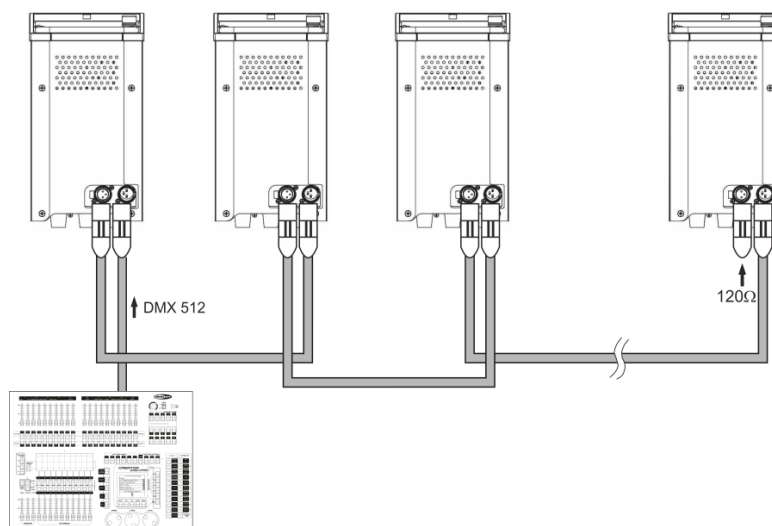
Zorg ervoor dat de Eventspot zich niet in de WDMX-stand bevindt. Zie pagina 26 voor meer informatie.

- 01) Laat minstens 0,5 meter vrij aan alle kanten voor een goede luchtcirculatie.
- 02) Gebruik een 3-polige XLR-kabel om de Eventspot(s) en andere apparaten aan te sluiten.



03) Koppel de apparaten aan elkaar zoals getoond in Afb. 4. Sluit een DMX-signaalkabel van de DMX-uitgang van het eerste apparaat aan op de DMX-ingang van het tweede apparaat. Herhaal dit proces voor het koppelen van het tweede, derde en vierde apparaat. Dit betekent dat u op het masterapparaat de door u gewenste stand instelt en alle slaves hetzelfde zullen reageren als het masterapparaat.

DMX-opstelling meerdere Eventspots met individuele DMX-adressering



Afb. 05

De Eventspot 1900 MKII heeft in totaal 6 DMX-kanalinstellingen, ook wel **Personality's** genoemd. De 6 **personality's** zijn TOUR, ARC1, ARC1+D, ARC1+S, HSV en BLOCK. Elk van de verschillende personality's is beschikbaar via het besturingspaneel.

Meerdere Eventspots (Draadloze DMX-besturing)

Zorg ervoor dat de Eventspot zich in de **WDMX**-stand bevindt. Zet de **WDMX** aan. Zie pagina 26 voor meer informatie.

2,4GHz-communicatiemodule van Sweden Wireless

Communicatieafstand:	afhankelijk van het zendvermogen of de zendmodule
Testomstandigheden:	W-DMX TRx-zendmodule, 2dBi-antenne, zendvermogen 20 dBm (100 mW)
Bereik binnen:	60 m (ongeveer, door 3 betonnen muren)
Bereik buiten:	250 m

Wireless DMX-verbinding

De draadloze ontvangstmodule 'Pico G4 Receiver, 2,4GHz', van het Zweedse WIRELESS SOLUTION, functioneert alleen als ontvanger van een 2,4-GHz draadloos signaal. Gebruik voor het verzenden van het draadloze signaal de Wireless DMX Micro Transmitter/ Black Box F-1 G4 MK2 van WIRELESS SOLUTION ([50231](#)/[50236](#)). Het groene lampje links van het display geeft de status van de draadloze communicatie aan.

Wi-fi-problemen:

- 01) Zender en ontvanger maken geen verbinding.
De indicatielampje blijft langdurig uit.
- 02) Er is verbinding met een zender, maar er vindt signaalverlies plaats.
Het indicatielampje brandt 100 ms en is vervolgens 100 ms uit; het lampje knippert snel.
- 03) Er is communicatie met een zender, maar er worden geen DMX-gegevens ontvangen.
Het indicatielampje brandt 900 ms en is vervolgens 100 ms uit; het lampje knippert langzaam.

Wanneer de draadloze DMX-communicatie normaal is, zal het lampje blijven branden.



De Eventspot 1900 MKII kan niet tegelijkertijd een draadloos DMX-signaal en DMX-signaal via een kabel ontvangen.



Wanneer het apparaat in de automatische afspelstand, ingebouwde programmastand staat, moet u ervoor zorgen dat de zender van het 2,4-GHz draadloze signaal op UIT staat.



Wifi-synchronisatie



De ontvangende producten moeten zich 1 tot 3 meter van de LED Operator 4 Air ([50726](#)) bevinden tijdens het synchroniseren.

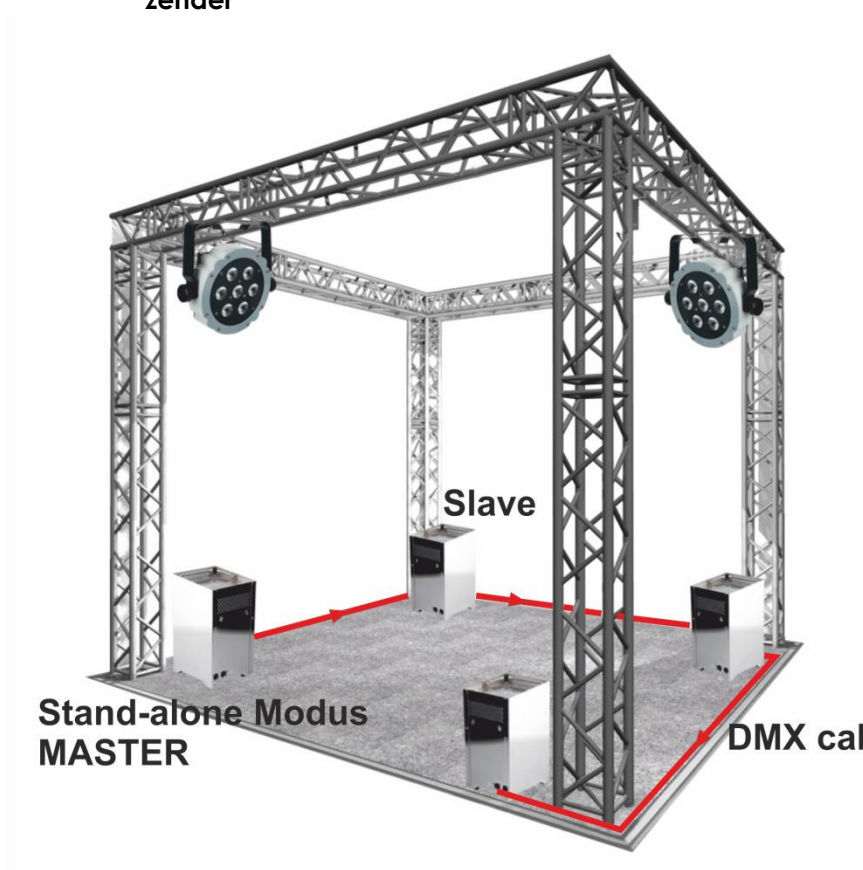
De draadloze verbinding van de [50726](#) LED Operator 4 Air gebruiken met de Eventspot 1900 MKII

De ingebouwde 2,4-GHz module van de LED Operator is een draadloze zender met een bereik van maximaal 200 meter.

- 01) Elke LED Operator 4 Air is grondig getest in onze fabriek. Om deze testkoppeling te verbreken moet u eerst de fabriekskoppeling verbreken. Houd de knop Wireless Sync op de LED Operator 5 seconden lang ingedrukt.
- 02) Zet de LED Operator 4 Air nu uit.
- 03) Ga naar de Eventspot 1900 MKII en selecteer in het menu **WDMX** → **ENTER** → **ACTI** → **ENTER** → **ON**.
- 04) Ga vervolgens naar menu **WDMX** en selecteer **REST** → **ENTER** → **YES** → **ENTER** → **OK**.
- 05) Zet de LED Operator 4 Air nu aan.
- 06) Houd de knop Wireless Sync op de LED Operator 2 seconden lang ingedrukt.
- 07) Een klein lampje op de onderkant van de Eventspot knippert kort. Vervolgens blijft het lampje branden om aan te geven dat de Wifi-verbinding is gemaakt.



De Eventspot 1900 MKII is alleen een WDMX-ontvanger en nooit een WDMX-zender



Afb. 06

Voorbeeld (Afb. 6):

In de handmatige stand en de ingebouwde-programmastand kan de Eventspot 1900 MKII geen draadloos signaal verzenden naar een andere Eventspot 1900 MKII!

In deze standen moet de Eventspot 1900 MKII die als slave fungeert altijd zijn aangesloten via een DMX-kabel.

Wanneer de Eventspot 1900 MKII in de DMX- of slavestand werkt, kan het apparaat een draadloos DMX-signaal (kanaal 1-512) ontvangen en tegelijkertijd een DMX-signaal via een kabel verzenden.



De Eventspot 1900 MKII is alleen een WDMX-ontvanger en nooit een WDMX-zender



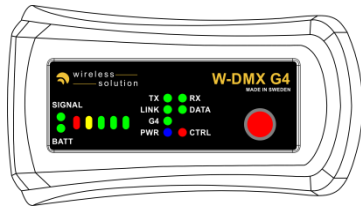
Afb. 07

Voorbeeld (Afb. 6):

De Showtec Operator Air ([50726](#)) zendt een draadloos signaal uit met 512 kanalen en de Eventspot 1900 MKII kan dit signaal ontvangen. Het apparaat gebruikt de eerste 4 kanalen voor zijn eigen instellingen en zendt de rest van de kanalen via een DMX-kabel naar de andere Compact Pars 7 ([42580](#)).

Verbind de Eventspot 1900 MKII met de Wireless DMX-zender

De Eventspot 1900 MKII kan niet actief verbinding maken met een willekeurige draadloze signaalzender. Raadpleeg de handleiding bij de zender voor het maken van een draadloze verbinding. Wij raden de Wireless DMX Micro Transmitter/ Black Box F-1 G4 MK2 aan van WIRELESS SOLUTION (**Afb. 08**).



Bestelcode 50231

Afb. 08

De verbinding met de draadloze DMX-signaalzender verbreken

De verbinding van de Eventspot 1900 MKII met de Wireless DMX-signaalzender kan worden verbroken. U kunt de W-DMX via het hoofdmenu uitschakelen. Zie pagina 26 voor meer informatie.

Het koppelen van fixtures

Voor het afspelen van lichtshows op één of meerdere fixtures met een DMX-512-controller of het afspelen van gesynchroniseerde shows op twee of meerdere fixtures in een master-slaveopstelling hebt u een seriële datalink nodig. Het gecombineerde aantal benodigde kanalen voor alle fixtures op een seriële datalink bepaalt het aantal fixtures dat de datalink kan aansturen. De Eventspot 1900 MKII gebruikt tot 12 kanalen.

- Belangrijk:** Fixtures op een seriële datalink moeten in een enkele lijn aan elkaar worden gekoppeld. Om te voldoen aan de EIA-485-norm mogen er niet meer dan 30 apparaten worden aangesloten op een enkele datalink. Het aansluiten van meer dan 30 fixtures op een enkele datalink zonder gebruik te maken van een optisch geïsoleerde DMX-splitter kan leiden tot interferentie op het digitale DMX-sigitaal. Aanbevolen maximale afstand voor DMX-datalink: 100 meter
Maximaal aanbevolen aantal ledfixtures op een DMX-datalink: 30 fixtures
op 220 V: 12 apparaten in serie
op 120 V: 6 apparaten in serie



Datakabels

Voor het koppelen van fixtures hebt u datakabels nodig. U kunt door DAP Audio gecertificeerde DMX-kabels direct bestellen bij de dealer/distributeur, of deze zelf maken. Als u ervoor kiest uw eigen kabels te maken, moet u datakabels gebruiken met een hoge signaalkwaliteit die minder gevoelig zijn voor elektromagnetische interferentie.

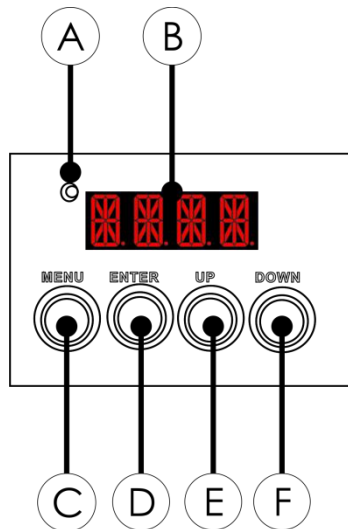
DAP Audio DMX-datakabels

- DAP Audio-basismicrofoonkabel voor allround gebruik. Gebalanceerd. XLR/M 3-polig > XLR/F 3-polig. **Bestelcode** FL01150 (1,5 m), FL013 (3 m), FL016 (6 m), FL0110 (10 m), FL0115 (15 m), FL0120 (20 m).
- DAP Audio X-type datakabel XLR/M 3-polig > XLR/F 3-polig. **Bestelcode** FLX0175 (0,75 m), FLX01150 (1,5 m), FLX013 (3 m), FLX016 (6 m), FLX0110 (10 m).
- DAP Audio-kabel voor de veeleisende gebruiker, met uitzonderlijke geluidskwaliteit en een stekker gemaakt door Neutrik®. **Bestelcode** FL71150 (1,5 m), FL713 (3 m), FL716 (6 m), FL7110 (10 m).
- DAP Audio-kabel voor de veeleisende gebruiker, met uitzonderlijke geluidskwaliteit en een stekker gemaakt door Neutrik®. **Bestelcode** FL7275 (0,75 m), FL72150 (1,5 m), FL723 (3 m), FL726 (6 m), FL7210 (10 m).
- DAP Audio 110Ohm-kabel met digitale signaaloverdracht. **Bestelcode** FL0975 (0,75 m), FL09150 (1,5 m), FL093 (3 m), FL096 (6 m), FL0910 (10 m), FL0915 (15 m), FL0920 (20 m).
- DAP Audio DMX-adapter: 3-polig/5-polig **Bestelcode** FLA30.

DMX-besturingsstand

De fixtures worden individueel aangestuurd via een datalink en aangesloten op de controller. Als er een DMX-sigitaal wordt waargenomen, knippert er een **punt** na het laatste cijfer. De fixtures reageren op het DMX-sigitaal uit de controller.

Bedieningspaneel



- A). WDMX-indicatielampje
- B). Display
- C). Knop Menu
- D). Knop Enter
- E). Knop Up
- F). Knop Down

Afb. 09

DMX-adrestoewijzing

Met het bedieningspaneel op de voorkant van de voet kunt u het DMX-fixtureadres toewijzen. Dit is het eerste kanaal waarmee de Eventspot zal reageren op de controller. Merk op dat het apparaat beschikt over **12** kanalen als u de controller gebruikt (in TOUR-stand).

Zorg dat u de DMX-adressen goed instelt als u meerdere Eventspots in de **TOUR-stand** gebruikt. Het DMX-adres van de eerste Eventspot dient daarom **1 (d001)** te zijn, het DMX-adres van de tweede Eventspot moet **1+12=13 (d013)** zijn, het DMX-adres van de derde Eventspot **13+12=25 (d025)**, enz. Voorkom overlappende kanalen, om elke Eventspot correct aan te kunnen sturen. Als er twee of meer Eventspots hetzelfde adres hebben, zullen deze hetzelfde werken.

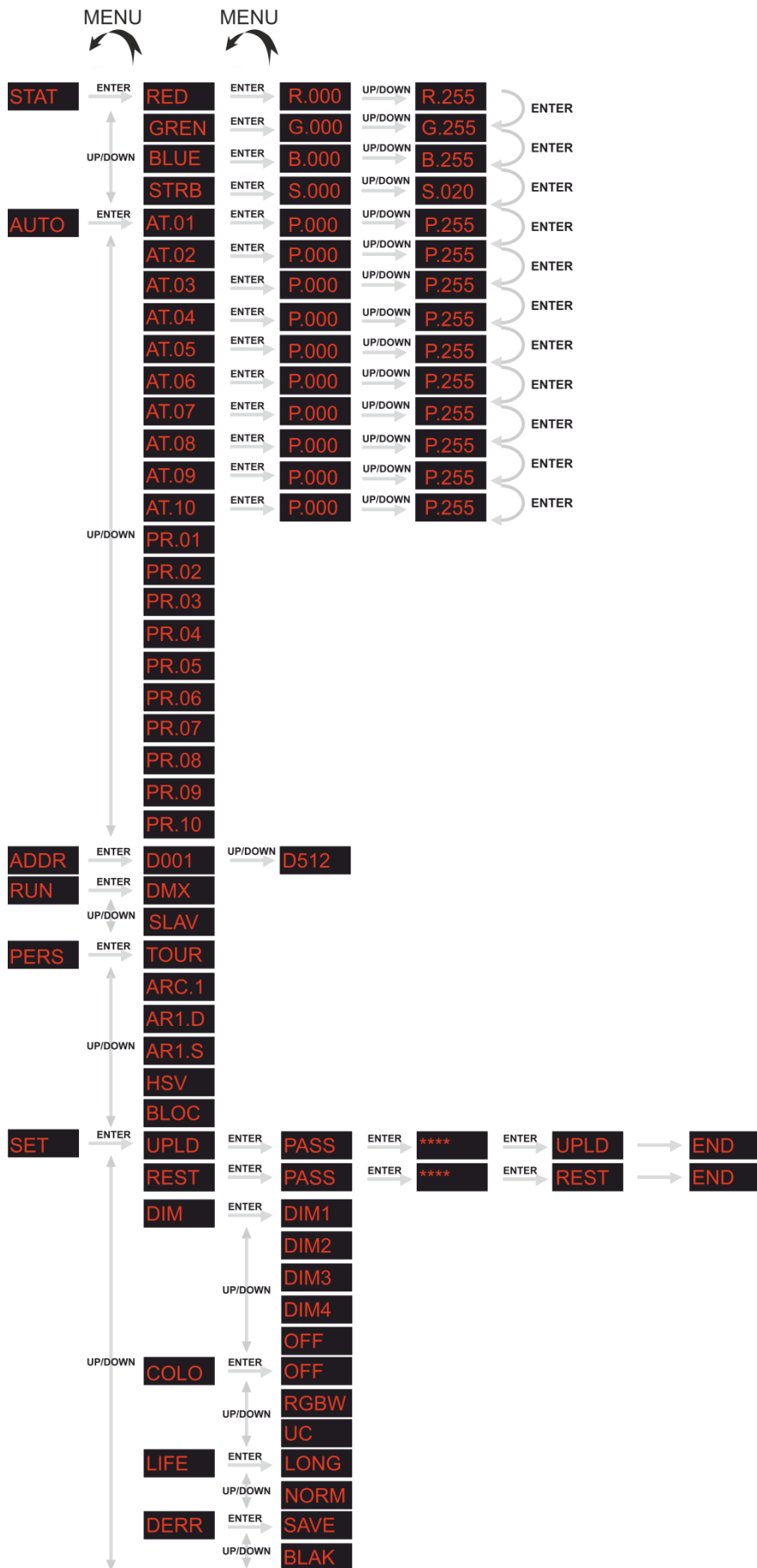
Besturing: Nadat u een adres hebt toegewezen aan alle Eventspots, kunt u beginnen deze te gebruiken via uw verlichtingscontroller.

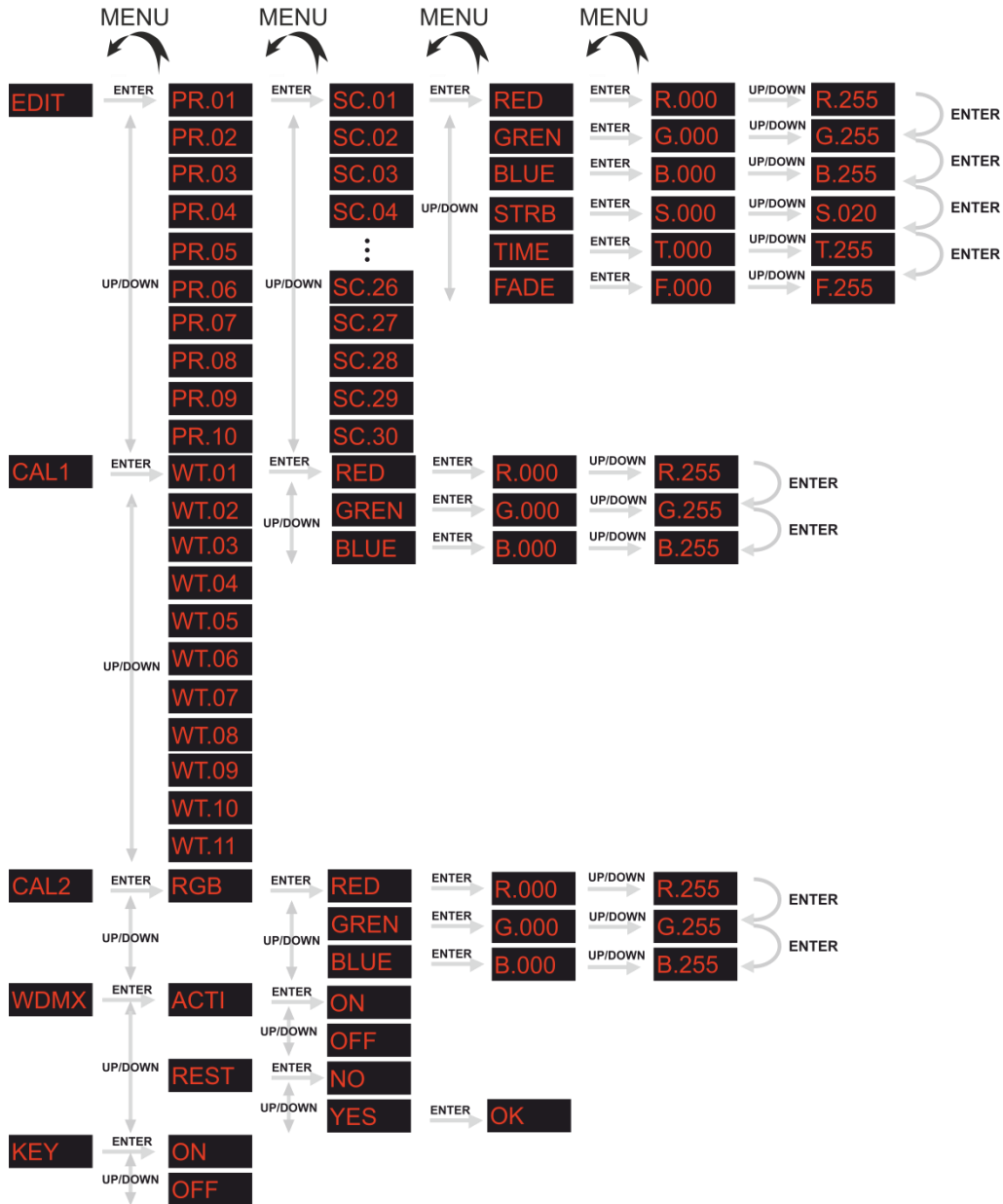
Let op: Na het inschakelen detecteert de Eventspot automatisch of er DMX 512-data worden ontvangen. Als er geen gegevens bij de DMX-invoer worden ontvangen, zal de **punt** na het laatste cijfer dimmen. De oorzaak van het probleem is mogelijk:

- De XLR-kabel van de controller is niet aangesloten op de ingang van de Eventspot.
- De controller is uitgeschakeld of defect, de kabel of de aansluiting is defect of de signaalkabels in de invoerstekker zijn omgewisseld.

Let op: U moet een XLR-eindplug (120 Ohm) in de laatste fixture plaatsen voor een goede datatransmissie over de DMX-datalink.

Menuoverzicht





Bij het opstarten geeft de Eventspot het huidige versienummer weer: **V1.8**.

Opties hoofdmenu

Druk op de knoppen **UP** en **DOWN** of de knop **MENU** om te navigeren door de 11 menu's

STAT

AUTO

ADDR

RUN

PERS

SET

EDIT

CAL1

CAL2

WDMX

KEY

Een statische kleur creëren



- 01) Selecteer het menu **STAT** en druk op **ENTER**.
- 02) Druk op de knoppen **UP** en **DOWN** om de statische kleuren te wijzigen (rood, groen, blauw) of de stroboscoopsnelheid (0-20 Hz).
- 03) Druk op **MENU** om 1 stap terug te gaan.

Rood

Stel de waarde van de rode leds in (0-255).

Blauw

Stel de waarde van de blauwe leds in (0-255).

Groen

Stel de waarde van de groene leds in (0-255).

Stroboscoop

Stel de waarde van de flits in (0-20 Hz).

U kunt rood, groen en blauw combineren om een oneindig bereik aan kleuren (0-255) te creëren.

Een automatisch programma activeren



- 01) Selecteer het menu **AUTO** en druk op **ENTER**.
- 02) Druk op de knoppen **UP** en **DOWN** om een automatisch programma (AT.01-10) te selecteren of een aangepast programma (PR.01-10).
- 03) Druk op **ENTER** nadat u het gewenste automatische programma hebt geselecteerd. U kunt de automatische snelheid van de 10 ingebouwde programma's instellen tussen 000-255. U kunt ook 10 aangepaste programma's maken. Zie pagina 25 (**Aangepaste programma's bewerken**) voor meer informatie.

DMX 512-adres



- 01) Selecteer het menu **ADDR** en druk op **ENTER**.
- 02) Druk op de knoppen **UP** en **DOWN** om het DMX-adres in te stellen.
- 03) U kunt een DMX-adres kiezen tussen D001-D512.

Afspeelstand



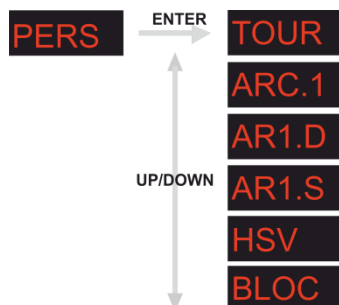
- 01) Selecteer het menu **RUN** en druk op **ENTER**.
- 02) Druk op de knoppen **UP** en **DOWN** om de gewenste werkstand te selecteren:
 - De DMX-stand gebruikt u bij het aansturen van de Eventspot met een DMX512-controller of wanneer u de Eventspot als master gebruikt in een master-slaveopstelling.
 - De slavestand is voor wanneer u het apparaat als slave gebruikt in een master-slaveopstelling.



Wanneer de fixtures in de automatische-programmastand werken, kan de Afspeelstand niet worden gebruikt.



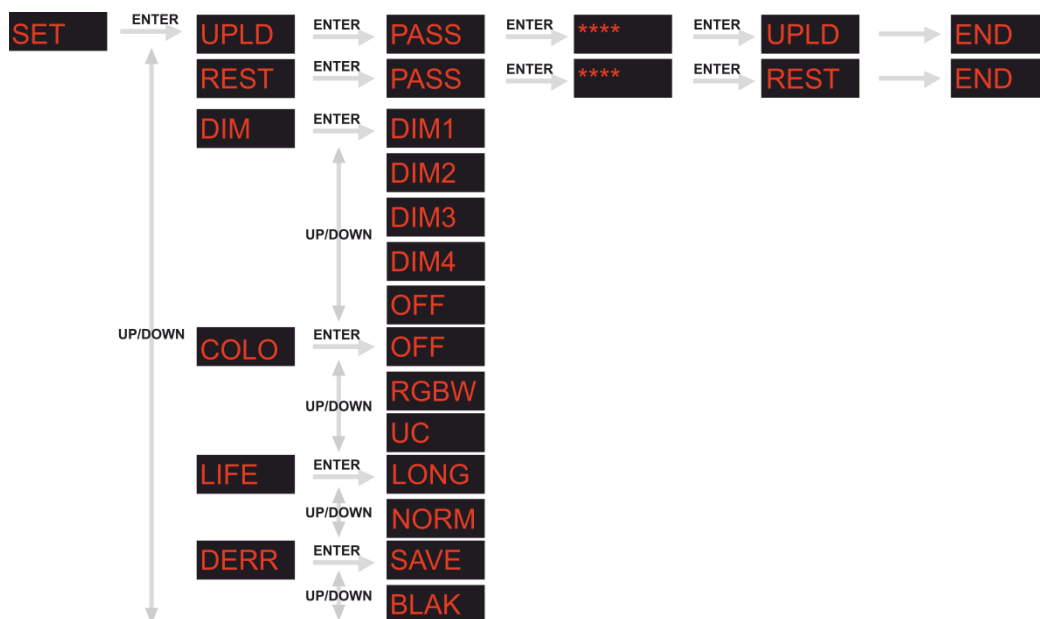
Personality



- 01) Selecteer het menu **PERS** en druk op **ENTER**.
- 02) Druk op de knoppen **UP** en **DOWN** om een DMX-stand te selecteren:

TOUR:	12 kanalen
ARC1:	3 kanalen
AR1+D:	4 kanalen
AR1+S:	5 kanalen
HSV:	3 kanalen
BLOCK	6 kanalen

De instellingen aanpassen



Een programma van het huidige masterapparaat uploaden

- 01) Selecteer het menu **SET** en druk op **ENTER**.
- 02) Druk op de knoppen **UP** en **DOWN** om het menu **UPLD** te selecteren op het masterapparaat.
- 03) Druk op **ENTER**. Op het display wordt **PASS** weergegeven.
- 04) Voer het wachtwoord in door op **UP** -> **DOWN** -> **UP** -> **DOWN** te drukken.
- 05) Druk op **ENTER** om te beginnen met uploaden. Tijdens het uploaden wordt **SEND** op het display weergegeven.
- 06) Wanneer het uploaden is voltooid, wordt **END** op het display weergegeven.

De fabrieksinstellingen herstellen

- 01) Druk op de knoppen **UP** en **DOWN** om te het menu **REST** te selecteren.
- 02) Druk op **ENTER**. Op het display wordt **PASS** weergegeven.
- 03) Voer het wachtwoord in door op **UP** -> **DOWN** -> **UP** -> **DOWN** te drukken.
- 04) Druk op **ENTER** om de fabrieksinstellingen terug te zetten.
- 05) Wanneer het terugzetten is voltooid, wordt **END** op het display weergegeven.

DIM-stand instellen

- 01) Druk op de knoppen **UP** en **DOWN** om te het menu **DIMX** te selecteren. Druk op **ENTER**.
- 02) Druk op de knoppen **UP** en **DOWN** om **DIM1 - DIM4** of **OFF** te selecteren.
- 03) Wanneer DIM is ingesteld op **OFF**, werken de **RGBW**-dimmer en de **master**dimmer lineair. **DIM1-4** zijn de snelheden van de niet-lineaire dimmer. **DIM1** is het snelst en **DIM4** het langzaamst. De **DIMX**-instelling heeft geen effect in de **TOUR**-stand.

Kleurinstelling

- 01) Druk op de knoppen **UP** en **DOWN** om te het menu **COLO** te selecteren. Druk op **ENTER**.
- 02) Druk op de knoppen **UP** en **DOWN** om **OFF**, **RGBW** of **UC** te selecteren.
 - OFF:** bij RGB = 255, 255, 255, worden de RGB-waarden niet aangepast en is de output maximaal.
 - RGBW:** bij RGB = 255, 255, 255. De weergegeven kleur is de specifieke kleur die u hebt gekalibreerd in menu **CAL2->RGBW**.
 - UC:** de RGB-waarden worden aangepast naar een vooringestelde standaardkleur. Op deze manier worden de kleuren van verschillende versies van de Eventspot 1900 MKII gebalanceerd zodat ze identiek zijn.

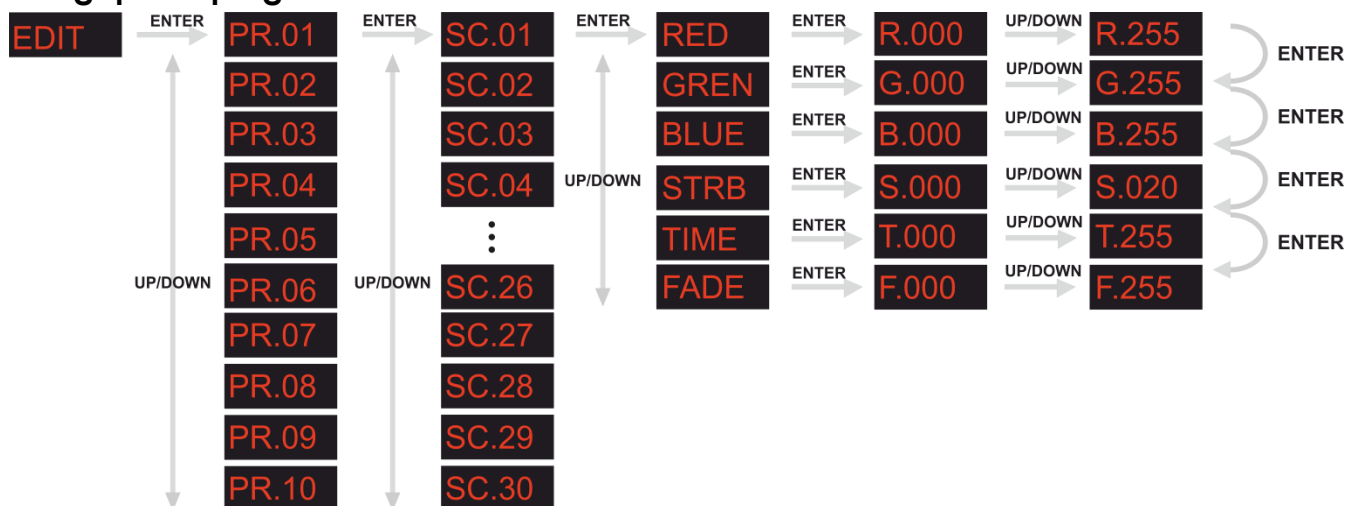
Gebruiksdur accu instellen

- 01) Druk op de knoppen **UP** en **DOWN** om te het menu **LIFE** te selecteren. Druk op **ENTER**.
- 02) Druk op de knoppen **UP** en **DOWN** om **LONG** of **NORM** te selecteren. Selecteer **LONG** voor een langere gebruiksduur van maximaal 12 uur, en **NORM** voor een gebruiksduur van 10 uur op vol vermogen.

DMX-uitval instellen

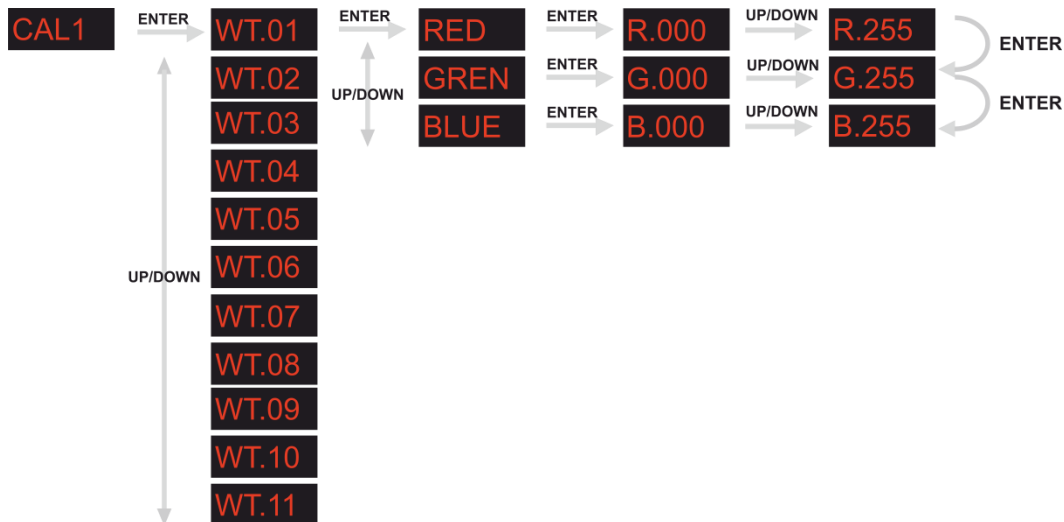
- 01) Druk op de knoppen **UP** en **DOWN** om te het menu **DERR** te selecteren. Druk op **ENTER**.
- 02) Druk op de knoppen **UP** en **DOWN** om **SAVE** of **BLAK** te selecteren. Selecteer **SAVE** om de laatst ontvangen DMX-data te onthouden als het DMX-signaal wegvalt. Selecteer **BLAK** om de fixture uit te schakelen als het DMX-signaal wegvalt.

Aangepaste programma's bewerken



- 01) Selecteer het menu **EDIT** en druk op **ENTER**.
- 02) Druk op de knoppen **UP** en **DOWN** om een aangepast programma te selecteren om te bewerken. Elk aangepast programma bestaat uit 30 bewerkbare stappen. In elke stap kunt u een scène maken met **ROOD**, **GROEN**, **BLAUW**, **STROBOSCOOP**, **TIJD** en **FADE**.
- 03) Druk op **ENTER** om een aangepast programma te bewerken.
- 04) Druk op de knoppen **UP** en **DOWN** om elke stap te bewerken.

Instellingen wit



- 01) Selecteer het menu **CAL1** en druk op **ENTER**.
- 02) Voer het wachtwoord in door op **UP -> DOWN -> UP -> DOWN -> ENTER** te drukken.
- 03) Druk op de knoppen **UP** en **DOWN** om te het menu **CAL1** te selecteren en druk op **ENTER**.
- 04) Druk op de knoppen **UP** en **DOWN** om te een witte kleur te selecteren uit **WT.01 – WT.11** (11 voorgestelde kleurtemperaturen).
- 05) Druk op de knoppen **UP** en **DOWN** om te **RED, GREEN** of **BLUE** te selecteren en druk op **ENTER**.
- 06) Druk op de knoppen **UP** en **DOWN** om de geselecteerde parameter te bewerken.
- 07) Herhaal stap 3-5 totdat u de optimale witte kleur gecreëerd hebt.
- 08) De nieuwe witte instelling wordt automatisch opgeslagen bij het verlaten van het menu.

Een eigen witte kleur maken



- 01) Selecteer het menu **CAL2** en druk op **ENTER**.
- 02) Voer het wachtwoord in door op **UP -> DOWN -> UP -> DOWN -> ENTER** te drukken.
- 03) Druk op de knoppen **UP** en **DOWN** om te het menu **CAL2** te selecteren en druk op **ENTER**.
- 04) Druk op de knoppen **UP** en **DOWN** om te **RED, GREEN** of **BLUE** te selecteren en druk op **ENTER**.
- 05) Druk op de knoppen **UP** en **DOWN** om de geselecteerde parameter te bewerken.
- 06) Herhaal stap 3-5 totdat u de optimale witte kleur gecreëerd hebt.
- 07) De nieuwe witte instelling wordt automatisch opgeslagen bij het verlaten van het menu.

Nadat u een kleur aangepast hebt, kunt u tussen R, G en B schakelen door op **ENTER** te drukken.

WDMX-instellingen



Wireless DMX activeren

- 01) Selecteer het menu **WDMX** en druk op **ENTER**.
- 02) Druk op de knoppen **UP** en **DOWN** om te het submenu **ACTI** te selecteren en druk op **ENTER**.
- 03) Druk op de knoppen **UP** en **DOWN** om **ON** te selecteren en Wireless DMX te activeren. Selecteer **OFF** om Wireless DMX uit te deactiveren.

De WDMX-koppeling resetten

- 01) Druk op de knoppen **UP** en **DOWN** om te het submenu **REST** te selecteren en druk op **ENTER**.
- 02) Druk op de knoppen **UP** en **DOWN** om **YES** te selecteren en de DMX-koppeling te resetten. Druk op **ENTER** om te bevestigen. Selecteer **NO** en druk op **ENTER** om het koppelen te annuleren.

Knopvergrendeling instellen



De knopvergrendeling instellen

- 01) Selecteer **KEY** en druk op **ENTER**.
- 02) Druk op de knoppen **UP** en **DOWN** om de knopvergrendeling in of uit te schakelen. Druk op **ENTER**. Indien er 1 minuut lang geen toetsen worden ingedrukt, wordt het systeem afgesloten en kunt u alleen toegang tot het systeem krijgen door het wachtwoord in te voeren.

Knoppen ontgrendelen

- 01) Voer het wachtwoord in door op **UP** -> **DOWN** -> **UP** -> **DOWN** te drukken. Zet het nu apparaat uit.
- 02) Zet het systeem aan en houd daarbij de **aan-uitknop** 3 seconden lang ingedrukt.
- 03) Voer de **KEY** zoals beschreven in stappen 1 en 2 en ontgrendel de knoppen zoals beschreven in stap 2 van **De knopvergrendeling instellen**.

DMX-kanalen

DMX-besturing TOUR

Kanaal 1 – Dimmer

0-255 Geleidelijke instelling van donker tot licht 0-100%

Kanaal 2 – Rood module 1 (kanaal 1 moet zijn ingesteld op een waarde tussen 001-255)

0-255 Geleidelijke aanpassing rood van 0-100%

Kanaal 2 – Staptijd (kanaal 10 moet zijn ingesteld op een waarde tussen 141-255)

0-255 Geleidelijke aanpassing staptijd, van 0-255 s

Kanaal 3 – Groen module 1 (kanaal 1 moet zijn ingesteld op een waarde tussen 001-255)

0-255 Geleidelijke aanpassing groen van 0-100%

Kanaal 3 – Fadetijd (kanaal 10 moet zijn ingesteld op een waarde tussen 141-255)

0-255 Geleidelijke aanpassing fadetijd, van 0-255 s

Kanaal 4 – Blauw module 1 (kanaal 1 moet zijn ingesteld op een waarde tussen 001-255)

0-255 Geleidelijke aanpassing blauw van 0-100%

Kanaal 5 – Rood module 2 (kanaal 1 moet zijn ingesteld op een waarde tussen 001-255)

0-255 Geleidelijke aanpassing rood van 0-100%

Kanaal 6 – Groen module 2 (kanaal 1 moet zijn ingesteld op een waarde tussen 001-255)


0-255 Geleidelijke aanpassing groen van 0-100%

Kanaal 7 – Blauw module 2 (kanaal 1 moet zijn ingesteld op een waarde tussen 001-255)

0-255 Geleidelijke aanpassing blauw van 0-100%

Kanaal 8 - Macrokleuren (kanaal 1 moet zijn ingesteld op een waarde tussen 001-255)

0 – 010	Geen functie
011 – 030	Rood 100% / Groen omhoog / Blauw 0%
031 – 050	Rood omlaag / Groen 100% / Blauw 0%
051 – 070	Rood 0% / Groen 100% / Blauw omhoog
071 – 090	Rood 0% / Groen omlaag / Blauw 100%
091 – 110	Rood omhoog / Groen 0% / Blauw 100%
111 – 130	Rood 100% / Groen 0% / Blauw omlaag
131 – 150	Rood 100% / Groen omhoog / Blauw omhoog
151 – 170	Rood omlaag / Groen omlaag / Blauw 100%
171 – 200	Rood 100% / Groen 100% / Blauw 100%
201 – 205	Wit 1: 3200 K
206 – 210	Wit 2: 3400 K
211 – 215	Wit 3: 4200 K
216 – 220	Wit 4: 4900 K
221 – 225	Wit 5: 5600 K
226 – 230	Wit 6: 5900 K
231 – 235	Wit 7: 6500 K
236 – 240	Wit 8: 7200 K
241 – 245	Wit 9: 8000 K
246 – 250	Wit 10: 8500 K
251 – 255	Wit 11: 10000 K

Kanaal 9 – Stroboscoop (kanalen 1 en 2, 3, 4, 5, 6 of 7 moeten zijn ingesteld op een waarde tussen 001-255 en kanaal 8 moet zijn ingesteld op een waarde tussen 11-255 )

0 – 009	Geen functie
010 – 255	1-20 Hz

Kanaal 10 - Automatische en ingebouwde programma's

(kanaal 1 moet zijn ingesteld op een waarde tussen 001-255 )

0 – 040	Geen functie
041 – 050	Auto 1
051 – 060	Auto 2
061 – 070	Auto 3
071 – 080	Auto 4
081 – 090	Auto 5
091 – 100	Auto 6
101 – 110	Auto 7
111 – 120	Auto 8
121 – 130	Auto 9
131 – 140	Auto 10
141 – 150	Aangepast 1
151 – 160	Aangepast 2
161 – 170	Aangepast 3
171 – 180	Aangepast 4
181 – 190	Aangepast 5
191 – 200	Aangepast 6
201 – 210	Aangepast 7
211 – 220	Aangepast 8
221 – 230	Aangepast 9
231 – 255	Aangepast 10

Kanaal 11 - Snelheid automatische programma's

(kanaal 10 moet zijn ingesteld op een waarde tussen 41-140 )

0-255	Geleidelijke aanpassing snelheid, van 0-100%
-------	--

Kanaal 12 – Dimmersnelheid (kanaal 1 moet zijn ingesteld op een waarde tussen 001-255 )

0 – 009	Voorinstelde dimmer-snelheid uit display-menu
010 – 029	Lineaire dimmer
030 – 069	Niet-lineaire dimmer 1 (snelst)
070 – 129	Niet-lineaire dimmer 2
130 – 189	Niet-lineaire dimmer 3
190 – 255	Niet-lineaire dimmer 4 (langzaamst)

DMX-besturing ARC1**Kanaal 1 – Rood**

0-255 Geleidelijke aanpassing rood van 0-100%

Kanaal 2 – Groen

0-255 Geleidelijke aanpassing groen van 0-100%

Kanaal 3 – Blauw

0-255 Geleidelijke aanpassing blauw van 0-100%

DMX-besturing ARC1+D**Kanaal 1 – Dimmer**

0-255 Geleidelijke instelling van donker tot licht 0-100%

Kanaal 2 – Rood (kanaal 1 moet zijn ingesteld op een waarde tussen 001-255 )

0-255 Geleidelijke aanpassing rood van 0-100%

Kanaal 3 – Groen (kanaal 1 moet zijn ingesteld op een waarde tussen 001-255 )

0-255 Geleidelijke aanpassing groen van 0-100%

Kanaal 4 – Blauw (kanaal 1 moet zijn ingesteld op een waarde tussen 001-255 )

0-255 Geleidelijke aanpassing blauw van 0-100%

DMX-besturing ARC1+S**Kanaal 1 – Dimmer**

0-255 Geleidelijke instelling van donker tot licht 0-100%

Kanaal 2 – Rood (kanaal 1 moet zijn ingesteld op een waarde tussen 001-255 )

0-255 Geleidelijke aanpassing rood van 0-100%

Kanaal 3 – Groen (kanaal 1 moet zijn ingesteld op een waarde tussen 001-255 )

0-255 Geleidelijke aanpassing groen van 0-100%

Kanaal 4 – Blauw (kanaal 1 moet zijn ingesteld op een waarde tussen 001-255 )

0-255 Geleidelijke aanpassing blauw van 0-100%

Kanaal 5 - Stroboscoop

(kanalen 1 en 2, kanaal 3 of kanaal 4 moeten zijn ingesteld op een waarde tussen 001-255 )

0 – 009 Geen functie

010 – 255 1-20 Hz

DMX-besturing HSV

Kanaal 1 – Tint (kleurvariaties)

0-255 Geleidelijke aanpassing tint, van 0-100%

Kanaal 2 – Kleurverzadiging rood

0-255 Aanpassing verzadiging, van 0-100%

Kanaal 3 – Waarde (dimmer)

0-255 Geleidelijke instelling van de dimmer, van donker tot het meest helder 0-100%

DMX-besturing BLOCK

Kanaal 1 – Rood module 1

0-255 Geleidelijke aanpassing rood van 0-100%

Kanaal 2 – Groen module 1

0-255 Geleidelijke aanpassing groen van 0-100%

Kanaal 3 – Blauw module 1

0-255 Geleidelijke aanpassing blauw van 0-100%

Kanaal 4 – Rood module 2

0-255 Geleidelijke aanpassing rood van 0-100%

Kanaal 5 – Groen module 2

0-255 Geleidelijke aanpassing groen van 0-100%

Kanaal 6 – Blauw module 2

0-255 Geleidelijke aanpassing blauw van 0-100%

Onderhoud

De gebruiker moet ervoor zorgen dat veiligheidsgerelateerde en machinetechnische installaties aan het einde van elk jaar worden geïnspecteerd door een expert door middel van een acceptatietest. De gebruiker moet ervoor zorgen dat veiligheidsgerelateerde en machinetechnische installaties jaarlijks worden geïnspecteerd door een gekwalificeerd persoon.

Tijdens de inspectie moeten de volgende punten aandacht krijgen:

- 01) Alle schroeven die gebruikt worden voor de installatie van (delen van) het apparaat moeten stevig worden aangedraaid en mogen geen corrosie vertonen.
- 02) De behuizing, bevestigingspunten en installatiepunten mogen niet zijn vervormd.
- 03) Mechanisch bewegende delen zoals assen, ogen en andere mogen geen sporen van slijtage vertonen.
- 04) De elektrische voedingskabels mogen geen beschadigingen of materiaalmoetheid vertonen.

De Eventspot 1900 MKII is vrijwel onderhoudsvrij. U moet het apparaat echter wel schoon houden. De lichtopbrengst van het apparaat kan anders sterk verminderen. Schakel het apparaat uit en veeg de behuizing af met een vochtige doek. Veeg het glazen paneel aan de voorkant schoon met glasreiniger en een zachte doek. Gebruik geen alcohol of oplosmiddelen. Het glazen paneel aan de voorkant dient wekelijks gereinigd te worden, aangezien rook en vloeistof een aanslag kunnen vormen en de lichtopbrengst sterk kunnen verlagen. Het apparaat mag niet worden ondergedompeld. Houd de aansluitingen schoon. Trek de stekker uit het stopcontact en veeg de DMX-aansluitingen schoon met een vochtige doek. Zorg dat de aansluitingen volledig droog zijn voordat u apparatuur aansluit op andere apparaten of aan het lichtnet.

Problemen oplossen

Geen licht

Deze gids is bedoeld voor het oplossen van eenvoudige problemen.

Als een probleem optreedt, moet u de onderstaande stappen in de aangegeven volgorde uitvoeren tot een oplossing is gevonden. Als het apparaat weer goed werkt, hoeft u de volgende stappen niet uit te voeren.

Als het apparaat niet goed werkt, moet de reparatie door een technicus worden uitgevoerd.

Respons: Verdenk twee mogelijke probleemgebieden: de accu en de leds.

- 01) Batterij. Controleer of de batterij volledig is opgeladen.
- 02) De leds. Retourneer de Eventspot 1900 MKII naar uw Showtec-dealer.
- 03) Zet het apparaat weer aan als al het bovenstaande in orde lijkt.
- 04) Als u niet kunt bepalen waar de oorzaak van het probleem zit, moet u de Eventspot 1900 MKII niet openen. Dit kan het apparaat beschadigen en de garantie zal hierdoor vervallen.
- 05) Retourneer het apparaat naar uw Showtec-dealer.

Geen respons op DMX

Respons: Zoek de fout in de DMX-kabel of -aansluitingen, een defect in de controller of een storing in de DMX-kaart van het apparaat.

- 01) Controleer de DMX-instelling. Zorg ervoor dat de DMX-adressen in orde zijn.
- 02) Controleer de DMX-kabel: Haal de stekker van het apparaat uit het stopcontact, vervang de DMX-kabel en steek de stekker vervolgens weer in het stopcontact. Probeer uw DMX-besturing opnieuw.
- 03) Bepaal of de fout in de controller of het lichteffectapparaat zit. Werkt de controller goed met andere DMX-producten? Zo niet, dan verstuurt u de controller voor reparatie. Indien dit wel het geval is, neemt u de DMX-kabel en het apparaat mee naar een gekwalificeerde technicus.

Probleem	Mogelijke oorzaken	Oplossing
Een of meerdere fixtures werken helemaal niet	De fixture ontvangt geen stroom.	<ul style="list-style-type: none"> Controleer of de voeding ingeschakeld is en de accu is opgeladen (het rode lampje in de aan-uitknop moet ononderbroken branden).
De fixtures kunnen worden gereset, maar reageren slecht of helemaal niet op de controller	De controller is niet aangesloten.	<ul style="list-style-type: none"> Sluit de controller aan.
	De 3-polige XLR Out van de controller komt niet overeen met de XLR Out van de eerste fixture aan de koppeling (d.w.z., het signaal is omgekeerd).	<ul style="list-style-type: none"> Sluit een fase-omkeerkabel aan op de controller en de eerste fixture op de link
De fixtures kunnen worden gereset, maar sommige reageren slecht of helemaal niet op de controller	Veel interferentie in het signaal	<ul style="list-style-type: none"> Controleer de kwaliteit van het signaal. Als deze veel lager is dan 100 procent, dan kan het probleem zitten in een slechte datalinkaansluiting, gebroken kabels of kabels van slechte kwaliteit, een ontbrekende eindplug of een defecte fixture die stoort op de lijn.
	Slechte datalinkaansluiting	<ul style="list-style-type: none"> Controleer de aansluitingen en de kabels. Corrigeer de slechte aansluitingen. Repareer of vervang beschadigde kabels.
	De datalink heeft geen 120 Ohm eindplug.	<ul style="list-style-type: none"> Plaats een eindplug in de uitgang van het laatste apparaat op de lijn.
	Onjuiste adrestoewijzing van de fixtures.	<ul style="list-style-type: none"> Controleer de adrestoewijzing.
	Eén van de fixtures is defect en stoort de datatransmissie op de link.	<ul style="list-style-type: none"> Omzeil één fixture per keer totdat de normale werking is hersteld: ontkoppel beide aansluitingen en steek de stekkers in elkaar. Laat de defecte fixture nakijken door een gekwalificeerde technicus.
	De 3-polige XLR out op de fixtures komen niet overeen (pennen 2 en 3 omgedraaid)	<ul style="list-style-type: none"> Sluit een fase-omkeerkabel aan tussen de fixtures of wissel pennen 2 en 3 in de fixture die niet goed werkt
Geen licht of leds vallen met tussenpozen uit	De fixture is te heet.	<ul style="list-style-type: none"> Laat de fixture afkoelen. Zorg dat de ventilatieopeningen op het besturingspaneel en de voorste lens niet geblokkeerd worden. Zet de airconditioning kouder.
	Leds beschadigd	<ul style="list-style-type: none"> Ontkoppel de fixture en retourneer deze naar uw dealer.
	De instellingen voor de voeding komen niet overeen met de plaatselijke netspanning en -frequentie.	<ul style="list-style-type: none"> Ontkoppel het apparaat. Controleer de instellingen en corrigeer mogelijke fouten.

Productspecificaties

Model:	Showtec Eventspot 1900 MKII
Ingangsspanning:	100-240 V AC, 60/50 Hz
Stroomverbruik:	45 W (op vol vermogen)
Batterij	Verzegelde accu, 24 Ah.
Gebruiksduur bij RGB op vol vermogen	12 uur
Bedrijfstemperatuur	-20° tot +50°
Oplaaftijd	12 uur
Reserveaccu:	SPRS0049
Beschermingsgraad:	IP44 (tijdelijke gebruik)
Afmetingen:	199 x 199 x 361 mm (LxBxH)
Gewicht:	14,2 kg
Gebruik en programmeren:	
Signaalpen OUT:	Pen 1 (aarde), pen 2 (-), pen 3 (+)
DMX-stand:	3, 3, 4, 5, 6 of 12 kanalen
Signaalingang:	3-polige DMX IN
Signaaluitgang:	3-polige DMX OUT
Elektromechanische effecten:	
Aantal leds:	12 3-in-1 RGB-leds
Lux op 2m:	2200+
Lumen:	800+
Maximale afstand:	20m
Kleurmenging:	RGB
Stralingshoek:	16°
Instelbare projectiehoek:	10°
Dimmer:	0-100%
Stroboscoop:	0-20 Hz
Behuizing:	Roestvrij staal
Lensplaat:	Gehard glas
DMX-besturing:	DMX512 via Wireless/ DMX512
On-board:	Weergave voor automatisch, statische kleuren, met wachtwoordbeveiliging:
Besturing:	Ingebouwde programma's, DMX, handmatige kleurinstelling, W-DMX
Aansluitingen:	3-polige XLR IN en OUT
Koeling:	Convectie
Max. temperatuur omgeving t_a :	45°C
Max. temperatuur behuizing t_b :	80°C
Minimumafstand:	
Minimale afstand tot brandbare voorwerpen:	0,5 m
Minimale afstand tot projectievlak:	1 m

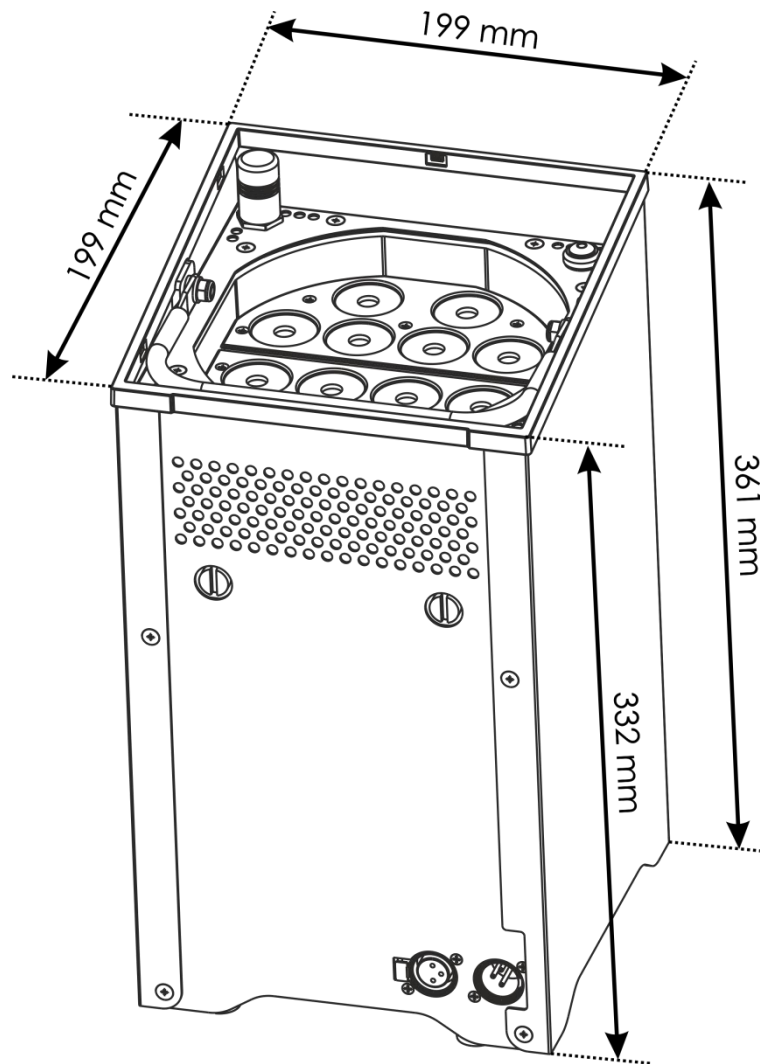
Ontwerp en productspecificaties kunnen zonder voorafgaande berichtgeving gewijzigd worden.



Website: www.Showtec.info

E-mail: service@highlite.nl

Afmetingen





©2017 Showtec