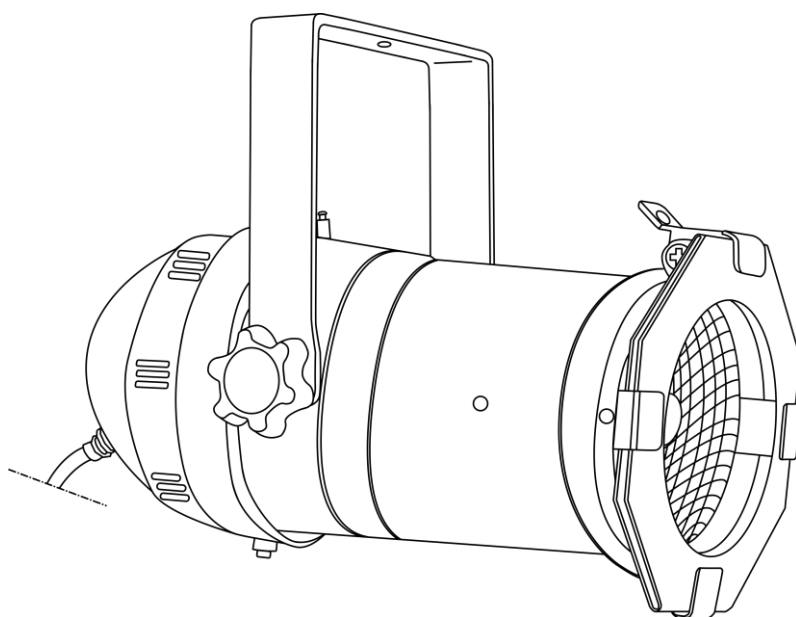




MANUEL D'UTILISATEUR



FRANÇAIS

PAR 30 Warm-On-Dim

V1

Code commande : 43313

Table des matières

Avertissement	2
Consignes de sécurité.....	2
Conditions d'utilisation.....	4
Fixation	4
Branchement à la prise secteur.....	5
Instructions de renvoi	6
Réclamations.....	6
Description de l'appareil	7
Accessoires en option.....	7
Présentation	7
Installation	8
Réglage et utilisation	8
Clip de maintien du cadre-filtre	8
Maintenance	9
Résolution des problèmes	9
Absence de lumière.....	9
Caractéristiques du produit	10
Dimensions	11

Avertissement



Pour votre propre sécurité, veuillez lire attentivement ce manuel de l'utilisateur!

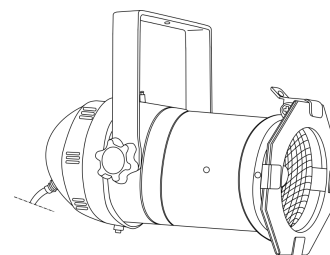


Consignes de déballage

Dès réception du produit, ouvrir la boîte en carton avec précautions et en vérifier le contenu. Veiller à ce que toutes les pièces s'y trouvent et soient en bon état. Si une pièce a été endommagée lors du transport ou que le carton lui-même présente des signes de mauvaise manipulation, en informer aussitôt le revendeur et conserver le matériel d'emballage pour vérification. Conserver la boîte en carton et tous les matériaux d'emballage. Si un appareil doit être renvoyé à l'usine, il est important de le remettre dans sa boîte et son emballage d'origine.

Le contenu expédié comprend :

- PAR 30 Warm-On-Dim de Showtec avec cordon d'alimentation Schuko de 0,5 m
- 1 cadre-filtre
- Manuel d'utilisateur



ATTENTION!

**Conservez l'appareil à l'abri de la pluie et de l'humidité !
Débranchez l'appareil avant d'ouvrir le boîtier !**



Consignes de sécurité

Toute personne participant à l'installation, au fonctionnement et à l'entretien de cet appareil doit :

- être qualifiée ;
- suivre les consignes de ce manuel.



**ATTENTION! Soyez prudent lorsque vous effectuez des opérations.
La présence d'une tension dangereuse constitue
un risque de choc électrique lié à la manipulation des câbles !**



Avant la première utilisation de votre appareil, assurez-vous qu'aucun dommage n'a été causé pendant le transport. Dans le cas contraire, contacter le revendeur.

Pour conserver votre matériel en bon état et vous assurer qu'il fonctionne correctement et en toute sécurité, il est absolument indispensable pour l'utilisateur de suivre les consignes et avertissements de sécurité de ce manuel.

Veillez noter que les dommages causés par tout type de modification manuelle apportée à l'appareil ne sont en aucun cas couverts par la garantie.

Cet appareil ne contient aucune pièce susceptible d'être réparée par l'utilisateur. S'adresser exclusivement à des techniciens qualifiés pour l'entretien.

IMPORTANT :

Le fabricant ne sera en aucun cas tenu responsable des dommages causés par l'irrespect de ce manuel ni par toutes modifications interdites de l'appareil.

- Ne mettez jamais en contact le cordon d'alimentation avec d'autres câbles ! Manipulez le cordon d'alimentation et tous les câbles reliés au courant secteur avec une extrême prudence !
- N'enlevez jamais l'étiquetage informatif et les avertissements indiqués sur l'appareil.
- Ne couvrez jamais le contact de masse avec quoi que ce soit.
- Ne soulevez jamais l'appareil en le maintenant par sa tête, sous peine d'abîmer le mécanisme. Maintenez-le toujours par ses poignées de transport.
- Ne placez jamais de matériaux devant la lentille.
- Ne regardez jamais directement la source lumineuse.
- Ne laissez jamais traîner de câbles par terre.
- N'insérez pas d'objets dans les orifices d'aération.
- N'allumez et n'éteignez pas l'appareil à des intervalles réduits. Cela pourrait nuire à sa longévité.
- Ne touchez pas le boîtier de l'appareil à mains nues lorsque celui-ci est allumé. Laissez-le refroidir au moins 5 minutes avant de le manipuler.
- Ne secouez pas l'appareil. Évitez tout geste brusque durant l'installation ou l'utilisation de l'appareil.
- Utilisez l'appareil uniquement après avoir vérifié que le boîtier est bien fermé et que les vis sont correctement serrées.
- N'utilisez l'appareil qu'une fois vous être familiarisé avec ses fonctions.
- Évitez les flammes et éloignez l'appareil des liquides ou des gaz inflammables.
- Maintenez toujours le boîtier fermé pendant l'utilisation.
- Veillez toujours à garder un espace minimum d'air libre de 50 cm autour de l'appareil pour favoriser sa ventilation.
- Débranchez toujours l'appareil lorsqu'il n'est pas utilisé et avant de le nettoyer ! Prenez soin de manipuler le cordon d'alimentation uniquement par sa fiche. Ne retirez jamais celle-ci en tirant sur le cordon d'alimentation.
- Assurez-vous que l'appareil n'est pas exposé à une source importante de chaleur, d'humidité ou de poussière.
- Assurez-vous que la tension disponible n'est pas supérieure à celle indiquée sur le panneau situé à l'arrière.
- Assurez-vous que le cordon d'alimentation n'est pas endommagé et ne comporte aucune éraflure. Vérifiez régulièrement l'appareil et le cordon d'alimentation.
- Si la lentille est manifestement endommagée, celle-ci doit être remplacée pour éviter que ses fonctionnalités soient altérées, à cause de brèches ou de rayures profondes.
- Si vous heurtez ou laissez tomber l'appareil, débranchez-le immédiatement de la prise. Pour des raisons de sécurité, faire inspecter l'équipement par un technicien qualifié avant de le réutiliser.
- Si l'appareil a été exposé à de grandes différences de température (par exemple après le transport), ne le branchez pas immédiatement. La condensation qui se formerait à l'intérieur de l'appareil pourrait l'endommager. Laissez l'appareil hors tension et à température ambiante.
- Si votre produit Showtec ne fonctionne pas correctement, veuillez cesser de l'utiliser immédiatement. Emballez-le correctement (de préférence dans son emballage d'origine) et renvoyez-le à votre revendeur Showtec pour révision.
- À l'usage des adultes seulement. L'appareil doit être installé hors de portée des enfants. Ne laissez jamais l'appareil fonctionner sans surveillance.
- N'essayez pas de shunter la protection thermostatique ou les fusibles.
- En cas de remplacement, utilisez uniquement des fusibles de même type ou de même calibre.
- L'utilisateur est responsable du positionnement et du fonctionnement corrects du PAR 30. Le fabricant décline toute responsabilité en cas de dommages causés par la mauvaise utilisation ou l'installation incorrecte de cet appareil.
- Cet appareil est répertorié sous la protection classe 1. Il est donc primordial de connecter le conducteur jaune / vert à la terre.
- Les réparations, maintenances et connexions électriques doivent être entreprises par un technicien qualifié.
- GARANTIE : d'un (1) an à compter de la date d'achat.



ATTENTION ! PEUT PROVOQUER DES BLESSURES OCCULAIRES !!!
Ne regardez jamais directement la source lumineuse.
(spécialement pour les personnes épileptiques !)



Conditions d'utilisation

- Cet appareil ne doit pas être utilisé en permanence. Des pauses régulières vous permettront de le faire fonctionner pendant une longue période sans problèmes.
- La distance minimum entre la sortie lumineuse et la surface illuminée doit être d'au moins 0,5 mètre.
- La température ambiante maximale de = 40°C ne devra jamais être dépassée.
- L'humidité relative ne doit pas dépasser 50 % à une température ambiante de 40°C.
- Si cet appareil est utilisé d'une autre manière que celle décrite dans ce manuel, il peut subir des dégâts entraînant l'annulation de la garantie.
- Toute autre utilisation peut être dangereuse et provoquer un court-circuit, des brûlures, un choc électrique, un accident, etc.

L'utilisateur met non seulement sa propre sécurité en péril, mais également celle des autres !

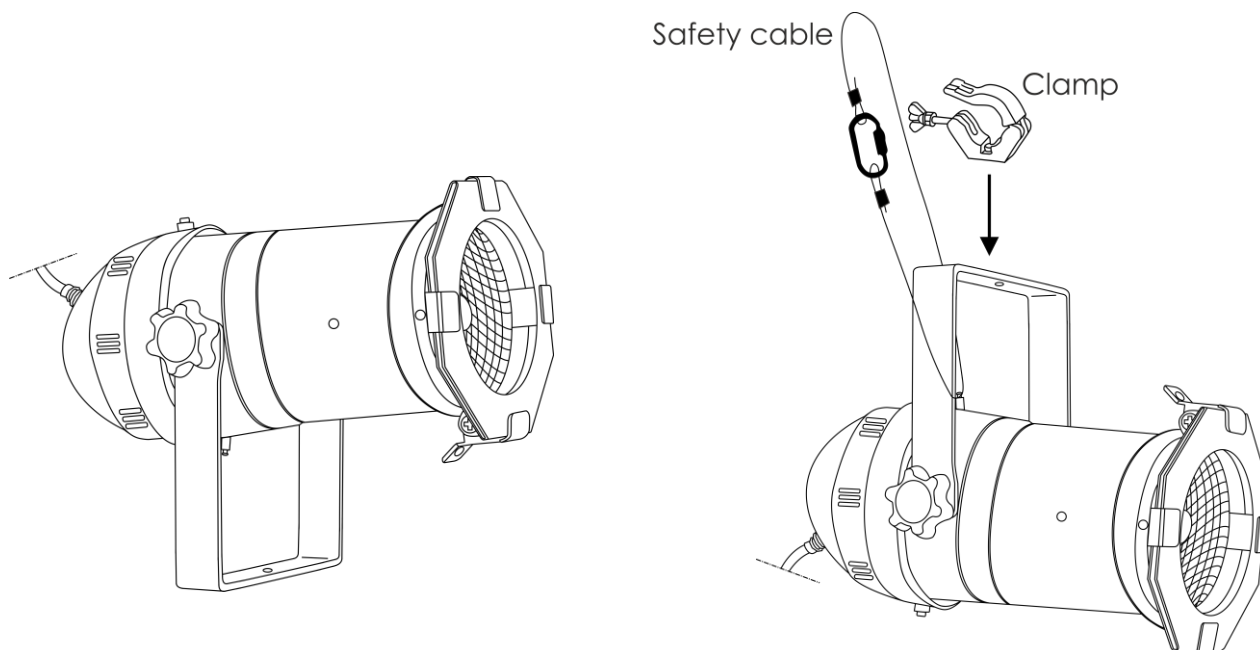
Fixation

Veillez suivre les directives européennes et nationales concernant la fixation, l'assemblage de structures et autres problèmes de sécurité.

*N'essayez pas d'installer cet appareil vous-même !
Confiez cette tâche à un revendeur autorisé !*

Procédure :

- Si le PAR 30 est fixé sous un plafond ou une solive, il est possible d'utiliser un système de fixation professionnel.
- Utilisez un collier pour le fixer au support de montage au système de fixation.
- Veillez toujours à ce que la fixation du PAR 30 l'empêche d'osciller librement dans la pièce.
- L'installation doit toujours être effectuée avec un système d'attache de sécurité, un filet ou un câble de sécurité par exemple.
- Lors de la fixation, du démontage ou de la mise en service du PAR 30, assurez-vous toujours que la zone située en dessous est dégagée et que l'on ne peut y accéder.




Le PAR 30 Warm-On-Dim peut être placé sur une surface au sol dégagée ou monté sur n'importe quelle structure à l'aide d'un collier.

Une mauvaise installation peut entraîner des dégâts importants ainsi que des blessures graves !

Branchement à la prise secteur

Branchez la fiche d'alimentation de l'appareil au secteur.

Veillez à toujours connecter le câble de la bonne couleur au bon endroit.

International	Câble UE	Câble Royaume- Uni	Câble USA	Broche
L	MARRON	ROUGE	JAUNE / CUIVRE	PHASE
N	BLEU	BLACK	ARGENTÉ	NEUTRE
	JAUNE / VERT	VERT	VERT	TERRE (PROTECTION)

Assurez-vous que *votre appareil est toujours connecté à une prise de terre !*

Une mauvaise installation peut entraîner des dégâts importants ainsi que des blessures graves !





Instructions de renvoi



S'acquitter de l'affranchissement postal de la marchandise renvoyée avant de l'expédier et utiliser les matériaux d'emballage d'origine ; aucun timbre de retour prépayé ne sera fourni. Étiqueter clairement l'emballage à l'aide du numéro d'autorisation de renvoi (RMA – Return Authorization Number). Les produits renvoyés sans numéro RMA seront refusés. Highlite déclinera les marchandises renvoyées ainsi que toute responsabilité. Contacter Highlite par téléphone, au +31 (0)455 667 723, ou par courriel, à l'adresse aftersales@highlite.nl et demander un numéro RMA avant d'expédier l'appareil. Être prêt à fournir le numéro du modèle, le numéro de série et une brève description de la raison du retour. Veiller à bien emballer le produit. Tout dégât causé lors du transport par un emballage inapproprié n'engagera que la responsabilité du client. Highlite se réserve le droit de réparer ou de remplacer le ou les produits, à sa propre discrétion. Nous vous conseillons d'utiliser une méthode d'envoi sans risques : un emballage UPS approprié ou une double boîte.

Remarque : si l'appareil est accompagné d'un numéro RMA, inclure les informations suivantes sur un bout de papier et le placer dans la boîte :

- 01) Votre nom.
- 02) Votre adresse.
- 03) Votre numéro de téléphone.
- 04) Une brève description des problèmes.

Réclamations

Le client est tenu de vérifier les marchandises livrées dès leur réception, afin de détecter tout problème ou défaut visible potentiel. Ces vérifications peuvent également avoir lieu après que nous l'ayons averti de la mise à disposition des marchandises. Les dégâts causés lors du transport engagent la responsabilité de l'expéditeur ; par conséquent, ils doivent être communiqués au transporteur dès réception de la marchandise.

En cas de dégât subi lors du transport, le client doit en informer l'expéditeur et lui soumettre toute réclamation. Signaler les dommages résultant du transport dans un délai d'un (1) jour suivant la réception de la livraison.

Toujours s'acquitter de l'affranchissement postal des biens retournés. Accompagner les marchandises renvoyées d'une lettre définissant les raisons du renvoi. Les renvois qui n'ont pas été prépayés seront refusés, à moins d'un accord précis stipulé par écrit.

Nous faire parvenir toutes les réclamations nous concernant par écrit ou par fax, dans un délai de 10 jours suivant la réception de la facture. Après cette période, il ne sera plus tenu compte des réclamations.

Les réclamations seront uniquement considérées si le client s'est dûment conformé à toutes les sections du contrat auquel se rapportent les obligations.

Description de l'appareil

Caractéristiques

Le Showtec PAR 30 Warm-On-Dim est un parcan LED doté d'une grande puissance en sortie et d'effets d'excellente qualité.

- Tension d'entrée : 230 V C.A., 50 / 60Hz
- Consommation : 23 W (pleine puissance)
- Cordon d'alimentation de 0,5 m avec connecteur Schuko
- Cadre-filtre : inclus
- Source lumineuse : 1 LED Warm-On-Dim de 20W
- Taux de rafraîchissement : 400 Hz
- Prise en sortie : 1 100 Lumens
- Variateur : 0 - 100 % (par variateur d'intensité externe)
- Ouverture angulaire : 45°
- Boîtier : aluminium noir
- Refroidissement : convection
- Indice de protection IP : IP20
- Dimensions : 230 x 150 x 200 mm (l x L x H), support inclus
- Poids : 0,7 kg

Accessoires en option

[30163](#) Coupe-flux pour Parcan 30

[30336](#) – Cadre-filtre pour Parcan 30

Présentation

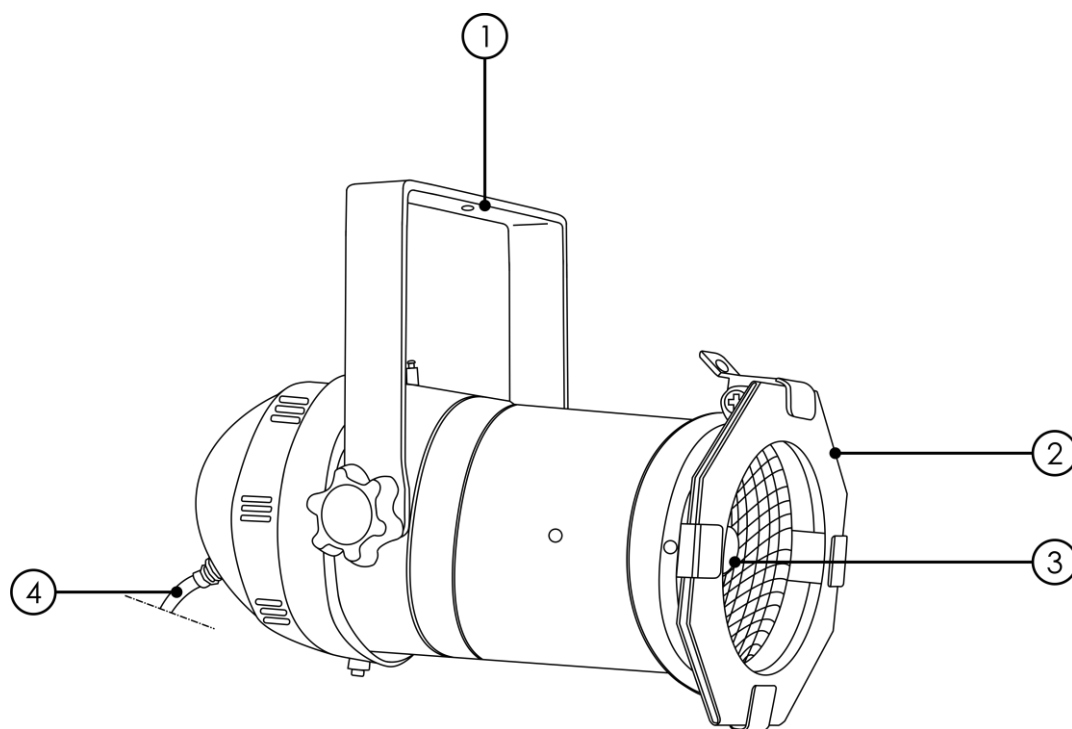


Schéma 1

- 01) Supports de montage avec vis d'inclinaison
- 02) Cadre-filtre
- 03) 1 LED Warm-On-Dim de 20 W
- 04) Cordon d'alimentation de 0,5m avec connecteur Schuko

Installation

Retirez tout le matériel d'emballage du PAR 30 Warm-On-Dim. Veillez à ce que la mousse et le plastique de rembourrage soient complètement retirés. Branchez tous les câbles.

N'alimentez pas le système avant de l'avoir correctement configuré et connecté.

Débranchez toujours l'appareil avant d'effectuer l'entretien ou la maintenance.

Les dommages causés par l'irrespect du manuel ne sont pas couverts par la garantie.

Réglage et utilisation

Suivez les indications ci-dessous, en fonction du mode d'utilisation choisi.

Avant de brancher l'appareil, assurez-vous toujours que la tension d'alimentation correspond bien à celle du produit. N'essayez pas d'utiliser un produit fonctionnant en 120 V sur une alimentation de 230 V, ou inversement.

Débranchez toujours l'appareil avant d'effectuer l'entretien ou la maintenance.

Les dommages causés par l'irrespect du manuel ne sont pas couverts par la garantie.

Clip de maintien du cadre-filtre

01) Appuyez et maintenez le clip de maintien du cadre-filtre.

02) Insérez le cadre-filtre dans le support.

03) Relâchez le clip de maintien du cadre-filtre afin de verrouiller celui en place.

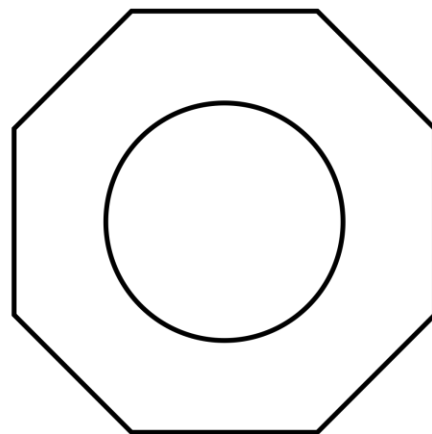
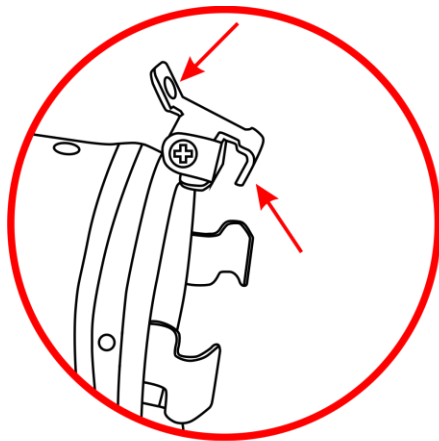


Schéma 2

Maintenance

L'utilisateur doit s'assurer que les aspects liés à la sécurité et les installations techniques sont inspectés par un expert tous les quatre ans au cours d'un test d'acceptation et une fois par an par une personne qualifiée.

Il faut tenir compte des points suivants durant l'inspection :

- 01) Toutes les vis utilisées pour l'installation de l'appareil ou des parties de celui-ci doivent être bien vissées et ne pas être corrodées.
- 02) Les boîtiers, fixations et systèmes d'installation ne devront comporter aucune déformation.
- 03) Les pièces mécaniques mobiles, les essieux ou les goupilles par exemple, ne devront présenter aucune trace d'usure.
- 04) Les cordons d'alimentation ne devront présenter aucune trace de dommage ou de fatigue des matériaux.

Le PAR 30 Warm-On-Dim ne requiert presque pas d'entretien. Cependant, vous devez veiller à ce que l'appareil reste propre.

Si tel n'est pas le cas, la luminosité de l'appareil pourrait être réduite de manière significative.

Débranchez la prise de courant puis nettoyez le couvercle à l'aide d'un chiffon humide. Ne plongez sous aucun prétexte l'appareil dans un liquide. Nettoyez la lentille avec un nettoyant vitres et un chiffon doux. N'utilisez ni alcool ni solvants.

La lentille frontale doit être nettoyée chaque semaine car le liquide fumigène tend à accumuler des résidus, ce qui provoque la réduction rapide de la luminosité.

Résolution des problèmes

Absence de lumière

Ce guide de résolution des problèmes vise à vous aider à résoudre des problèmes simples.

Pour ce faire, vous devez suivre les étapes suivantes dans l'ordre afin de trouver une solution. Dès que l'appareil fonctionne à nouveau correctement, ne suivez plus ces étapes.

Si l'effet lumineux ne fonctionne pas bien, confiez-en la réparation à un technicien.

Il se peut que le problème soit lié soit à l'alimentation, soit à la LED.

- 01) Alimentation. Vérifiez que l'appareil est branché sur la bonne alimentation.
- 02) La LED Rapportez le PAR 30 à votre revendeur Showtec.
- 03) Si tout ce qui est mentionné ci-dessus semble fonctionner correctement, rebranchez l'appareil.
- 04) Si vous ne parvenez pas à déterminer la cause du problème, n'ouvrez en aucun cas le Par 30, cela pourrait abîmer l'unité et annuler la garantie.
- 05) Rapportez l'appareil à votre revendeur Showtec.

Problème	Cause(s) probable(s)	Solution
Un ou plusieurs appareils ne fonctionnent pas	L'alimentation est défectueuse	<ul style="list-style-type: none"> • Vérifiez que l'appareil est allumé et que les câbles sont correctement branchés.
	Le fusible interne a grillé.	<ul style="list-style-type: none"> • Rapportez le PAR 30 à votre revendeur Showtec.
Pas de lumière ou la LED s'éteint de manière intermittente.	L'appareil est trop chaud	<ul style="list-style-type: none"> • Laissez-le refroidir. • Nettoyez le ventilateur. • Vérifiez que les orifices d'aération du panneau de contrôle ne sont pas obstrués. • Allumez l'air conditionné.
	LED endommagée	<ul style="list-style-type: none"> • Déconnectez le projecteur et rapportez-le à votre revendeur.
	Les réglages de l'alimentation ne correspondent pas à la tension ni à la fréquence C.A.	<ul style="list-style-type: none"> • Débranchez le projecteur. Vérifiez les réglages et modifiez-les si nécessaire

Caractéristiques du produit

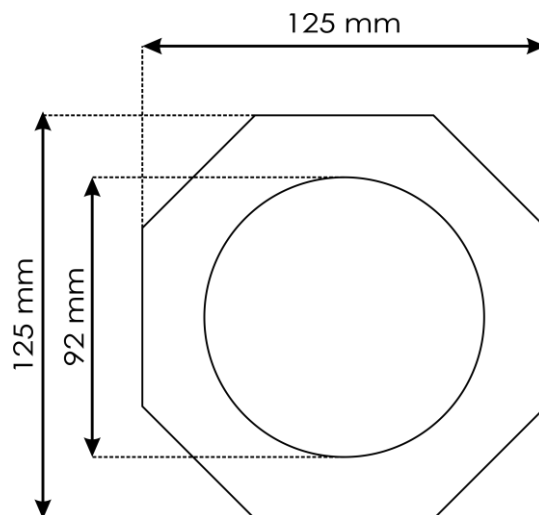
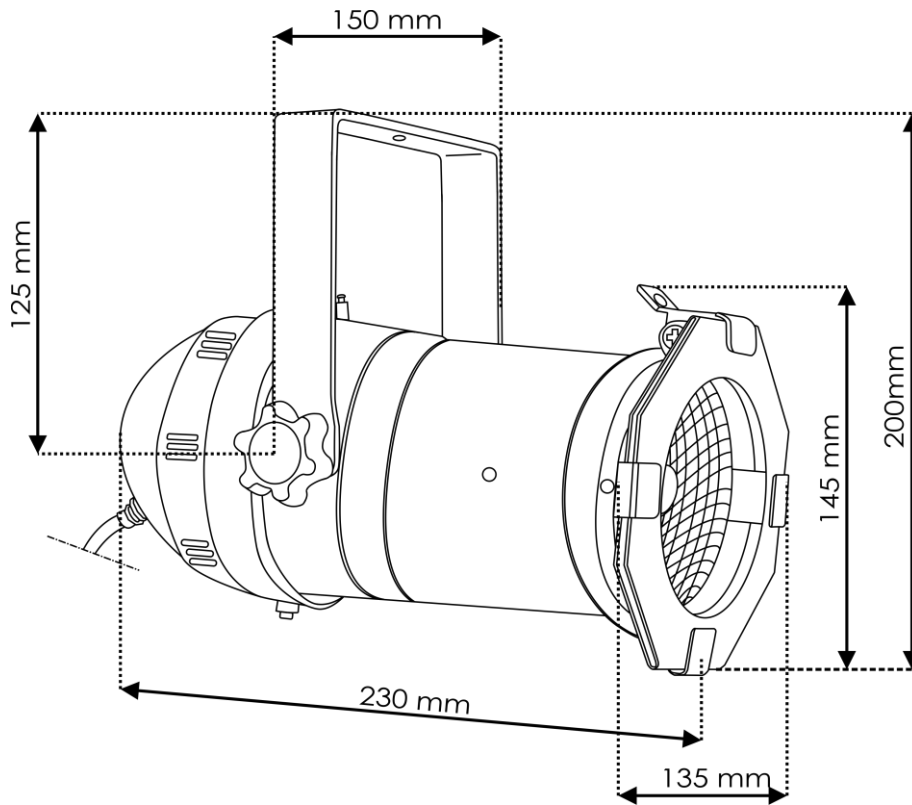
Modèle :	PAR 30 Warm-On-Dim de Showtec
Tension d'entrée :	230 V C.A., 50 / 60 Hz
Consommation :	23 W (pleine puissance)
Indice de protection IP :	IP -20
Dimensions :	230 x 150 x 200 mm (l x L x H), support inclus
Poids :	0,7 kg
Effets électromécaniques :	
Source lumineuse :	1 LED Warm-On-Dim de 20W
Taux de rafraîchissement :	400 Hz
Prise en sortie :	1 100 Lumens
Ouverture angulaire :	45°
Variateur :	0 - 100 % (par variateur d'intensité externe)
Stroboscope :	0 - 20 K
Boîtier :	aluminium noir
Prises :	cordon d'alimentation de 0,5 m avec connecteur Schuko
Refroidissement :	convection
Température ambiante max. t_a :	40 C
Température max. du boîtier t_B :	80°C
Distance minimum :	
Distance minimum des surfaces inflammables :	0,5 m
Distance minimum de l'objet éclairé :	1 m

La conception et les caractéristiques du produit sont soumises à modification sans avis préalable.



Site web : www.Showtec.info
 Adresse électronique : service@highlite.nl

Dimensions





©2017 Showtec