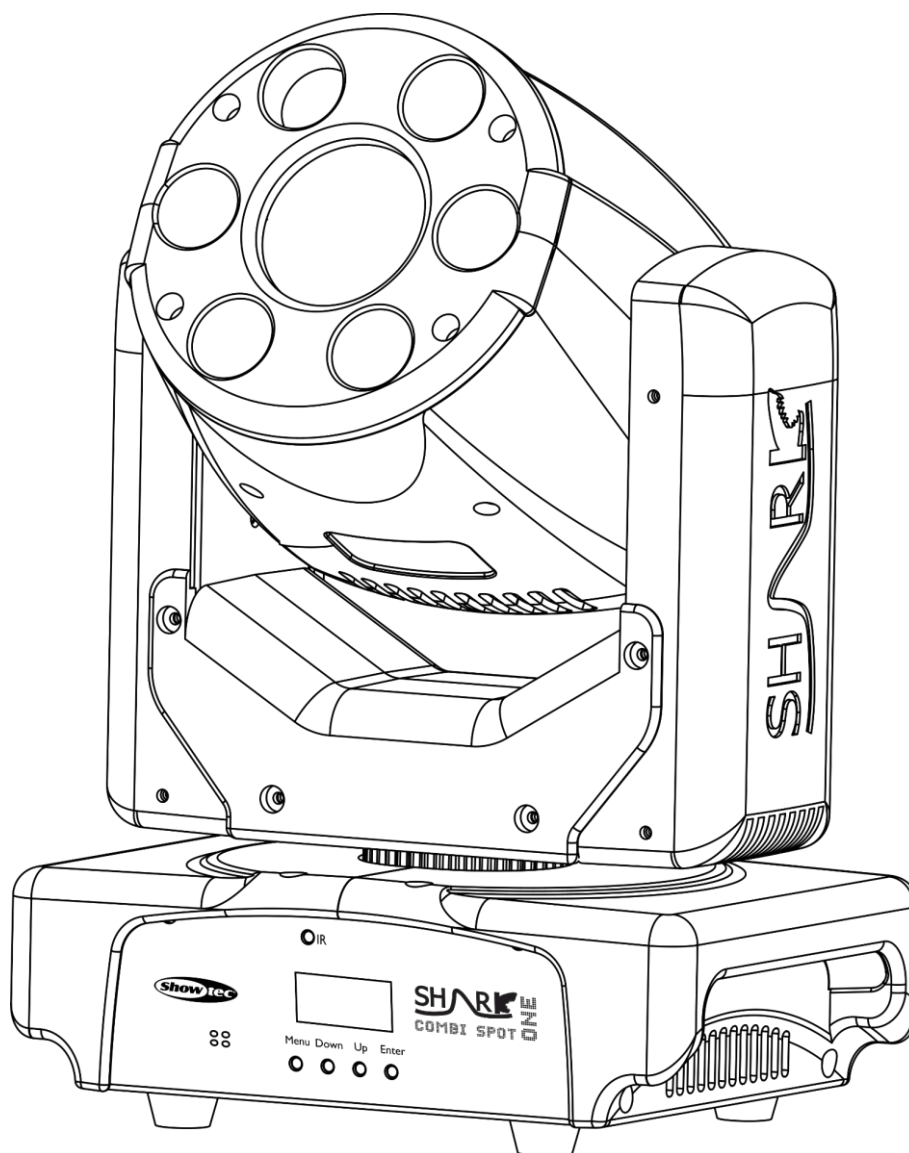




HANDLEIDING



NEDERLANDS

Shark Combi Spot One

V1

Bestelcode: 45022

Inhoudsopgave

Waarschuwing	2
Veiligheidsinstructies.....	2
Bepalingen voor het gebruik.....	4
Rigging	4
Aansluiting op de netspanning.....	5
Retourneren	6
Claims.....	6
Beschrijving van het apparaat	7
Overzicht	7
Voorzijde	8
Achterzijde	9
Installatie	9
Instellingen en gebruik	9
Besturingsstanden	10
Eén Shark (automatisch, ingebouwde programma's, geluidsgestuurd)	10
Meerdere Sharks (master-slavebesturing)	10
Meerdere Sharks (DMX-besturing)	11
Het koppelen van fixtures	12
Datakabels.....	12
Bedieningspaneel.....	13
Besturingsstand.....	13
DMX-adrestoewijzing.....	13
Menuoverzicht	14
Opties hoofdmenu	15
1. DMX-adres	15
2. DMX-kanal.....	15
3. Afspeelstand.....	15
4. Programma's.....	16
5. Instellingen	16
5.1. Kalibratie	17
6. Systeeminformatie	18
Afstandsbediening	19
DMX-kanalen	20
8 kanalen.....	20
15 kanalen.....	21
20 kanalen.....	23
Onderhoud	25
Zekering vervangen	25
Statisch gobo-wiel en kleurenwiel	26
Problemen oplossen	26
Geen licht.....	26
Geen respons op DMX.....	26
Productspecificaties	28
Afmetingen	29

Waarschuwing



Lees voor uw eigen veiligheid deze handleiding zorgvuldig door voordat u het apparaat voor de eerste keer opstart!

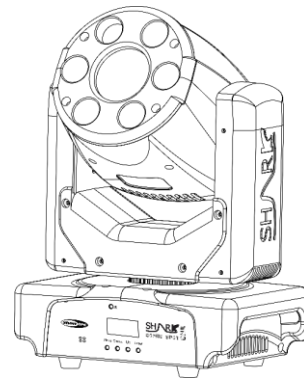


Instructies bij het uitpakken

Pak bij ontvangst van dit product de doos onmiddellijk voorzichtig uit en controleer de inhoud. Controleer of alle onderdelen aanwezig zijn en dat er niets is beschadigd. Als u transportschade aan de onderdelen constateert of als de verpakking onjuist is behandeld, moet u de dealer hier onmiddellijk van op de hoogte brengen en het verpakkingsmateriaal bewaren voor inspectie. Bewaar de doos en alle verpakkingsmaterialen. Als een apparaat naar de fabriek moet worden geretourneerd, is het belangrijk dat het in de originele doos en verpakkingsmateriaal wordt geretourneerd.

Uw levering omvat:

- Showtec Shark Combi Spot One
- IEC-voedingskabel (1,5 m)
- 1 x Montagebeugel
- 1 veiligheidsoog
- Gebruikershandleiding



Verwachte levensduur leds

De helderheid van leds neemt in de loop van de tijd af. WARMTE is hierbij cruciaal en leidt tot een snellere achteruitgang. Wanneer leds in clusters worden geplaatst, worden ze warmer dan wanneer ze individueel of in optimale omstandigheden worden geplaatst. Hierdoor zal de levensduur van de leds aanzienlijk korter zijn wanneer ze op vol vermogen worden gebruikt. Indien een lange levensduur de prioriteit heeft, moet u voor lagere bedrijfstemperaturen zorgen. U kunt hierbij denken aan het verlagen van de omgevingstemperatuur of de intensiteit van de projectie.



LET OP!

**Houd dit apparaat uit de buurt van regen en vocht!
Trek de stekker uit het stopcontact voordat u de behuizing opent!**



Veiligheidsinstructies

Iedereen die betrokken is bij de installatie, het gebruik en het onderhoud van dit apparaat moet:

- gekwalificeerd zijn
- de instructies in deze handleiding volgen



**LET OP! Wees voorzichtig bij wat u doet.
De hoge spanning op de kabels kan leiden tot
gevaarlijke elektrische schokken bij aanraking!**



Voordat u het apparaat voor de eerste keer aanzet, moet u controleren of deze bij het transport niet is beschadigd.

Raadpleeg bij eventuele schade uw dealer en gebruik het apparaat niet.

Om het apparaat in een perfecte conditie te houden en het veilig te kunnen gebruiken, is het van essentieel belang dat de gebruiker de veiligheidsinstructies en de waarschuwingen in deze handleiding navolgt.

Wees ervan bewust dat schade, veroorzaakt door wijzigingen aan het apparaat, niet wordt gedekt door de garantie.

Dit apparaat bevat geen onderdelen die door de gebruiker kunnen worden vervangen. Onderhoud dient alleen door gekwalificeerde technici te worden uitgevoerd.

BELANGRIJK:

De fabrikant is niet aansprakelijk voor schade als gevolg van het niet naleven van de instructies in deze handleiding, of door het aanbrengen van wijzigingen aan het apparaat.

- Zorg ervoor dat de voedingskabel nooit in contact komt met andere kabels! Wees bijzonder voorzichtig met de voedingskabel en alle aansluitingen met netspanning!
- Verwijder nooit waarschuwingen of informatiestickers van het apparaat.
- Dek de aardeaansluiting nooit af.
- Til het apparaat nooit op aan de projectielens, hierdoor kunnen de mechanische onderdelen beschadigen. Pak het apparaat altijd vast bij de transporthandgrepen.
- Plaats geen enkel materiaal over de lens.
- Kijk nooit direct in de lichtbron.
- Laat geen kabels rondslingeren.
- Steek geen voorwerpen in de ventilatieopeningen.
- Sluit dit apparaat niet aan op een dimmerpack.
- Schakel het apparaat niet snel achter elkaar aan en uit, dit kan de levensduur van het apparaat verkorten.
- Raak tijdens het gebruik de behuizing van het apparaat niet met blote handen aan (de behuizing wordt erg heet). Laat het apparaat minstens 5 minuten afkoelen voordat u het aanraakt.
- Stel het apparaat niet bloot aan schokken en trillingen. Gebruik geen brute kracht tijdens de installatie of bediening van het apparaat.
- Gebruik het apparaat alleen binnenshuis en voorkom contact met water of andere vloeistoffen.
- Gebruik het apparaat uitsluitend nadat u hebt gecontroleerd of de behuizing goed is afgesloten en of alle schroeven goed zijn vastgedraaid.
- Gebruik het apparaat uitsluitend als u bekend bent met de functies.
- Voorkom blootstelling aan vuur en plaats het apparaat niet in de buurt van ontvlambare vloeistoffen of gassen.
- De behuizing moet tijdens het gebruik gesloten blijven.
- Laat altijd 50 cm ruimte vrij rond het apparaat, zodat de lucht goed kan circuleren.
- Als het apparaat niet in gebruik is of als het moet worden schoongemaakt, moet u de stekker uit het stopcontact halen. Haal altijd de kabel met de stekker uit het stopcontact. Haal de stekker nooit uit het stopcontact door aan het netsnoer te trekken.
- Zorg dat het apparaat niet wordt blootgesteld aan extreme hitte, vocht of stof.
- Zorg ervoor dat de netspanning niet hoger is dan de spanning die op de achterzijde staat vermeld.
- Zorg ervoor dat het netsnoer niet bekneld raakt en gebruik het snoer niet als het is beschadigd. Controleer van tijd tot tijd het apparaat en het netsnoer.
- Als de lens duidelijk is beschadigd, moet deze worden vervangen.
- Als het apparaat is gevallen of een klap heeft opgelopen, moet u onmiddellijk de stekker uit het stopcontact trekken. Laat het apparaat voor gebruik nakijken door een gekwalificeerde technicus.
- Schakel het apparaat niet onmiddellijk in nadat het is blootgesteld aan grote temperatuurschommelingen (bv. na transport). Condens kan het apparaat beschadigen. Laat het apparaat uitgeschakeld op kamertemperatuur komen.
- Stop onmiddellijk met het gebruik van uw Showtec-apparaat als het niet goed werkt. Pak het apparaat zorgvuldig in (bij voorkeur in de oorspronkelijke verpakking) en retourneer het voor reparatie aan uw Showtec-dealer.
- Alleen voor gebruik door volwassenen. De fixture moet buiten het bereik van kinderen worden gemonteerd. Laat het draaiende apparaat nooit onbeheerd achter.
- Probeer niet de thermostaatschakelaar of de zekeringen te omzeilen.
- Gebruik bij vervanging alleen zekeringen van hetzelfde type en dezelfde klasse.
- De gebruiker is verantwoordelijk voor de juiste plaatsing en het gebruik van de Shark. De fabrikant is niet aansprakelijk voor schade als gevolg van misbruik of een onjuiste installatie van dit apparaat.
- Dit apparaat voldoet aan beschermingsklasse I. Het is daarom van essentieel belang dat de geel/groene aansluiting wordt geaard.

- Reparaties, onderhoud en elektrische aansluitingen dienen uitsluitend te worden uitgevoerd door een gekwalificeerde technicus.
- GARANTIE: Geldig tot één jaar na aankoopdatum.



Bepalingen voor het gebruik

- Dit apparaat is niet ontworpen voor continu gebruik. Regelmatige onderbrekingen in het gebruik zorgen ervoor dat het apparaat een lange tijd zonder defecten meegaat.
- De afstand tussen de lichtbron en het projectievlak dient minimaal 1 meter te zijn.
- Als het apparaat enige tijd niet wordt gebruikt, ontkoppelt u het van de voeding door de stroom te onderbreken of de stekker uit het stopcontact te halen. Daarmee vermindert u slijtage en verlengt u de levensduur.
- De maximale omgevingstemperatuur $t_a = 40^\circ\text{C}$ dient nooit te worden overschreden.
- De relatieve luchtvochtigheid mag niet hoger zijn dan 50%, met een omgevingstemperatuur van 40°C .
- Als dit apparaat gebruikt wordt op een andere wijze dan beschreven in deze handleiding, kan het product beschadigen en zal de garantie vervallen.
- Ieder ander gebruik kan leiden tot gevaren als kortsluiting, brandwonden, elektrische schokken, het ontploffen van lampen, vastlopen enz.

Hierbij brengt u de veiligheid van uzelf en anderen in gevaar!

Rigging

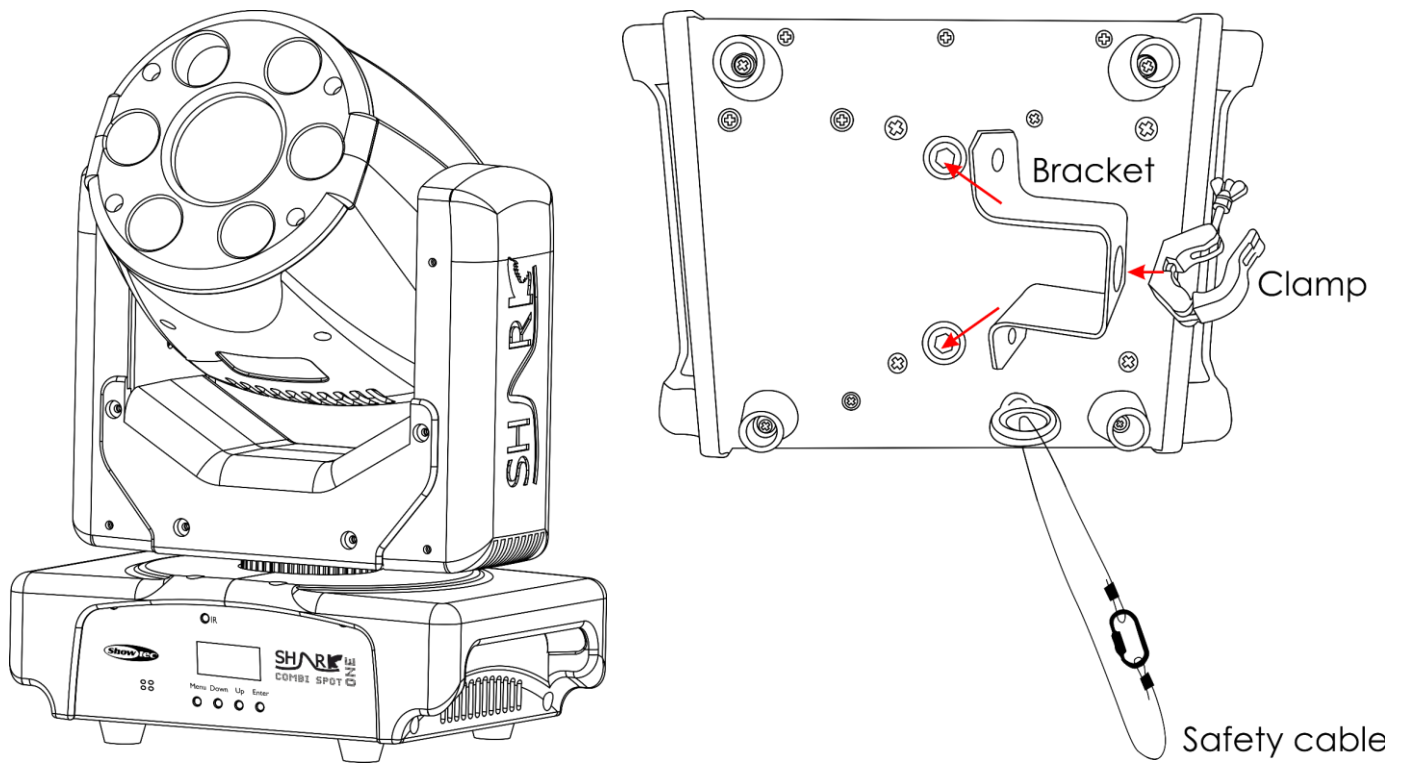
Volg de Europese en nationale richtlijnen met betrekking tot het ophangen van apparatuur (rigging), opzetten van trussen en alle andere veiligheidskwesties.

Voer de installatie niet zelf uit!

Laat de installatie altijd uitvoeren door gekwalificeerd personeel!

Procedure:

- Als de Shark vanaf het plafond of hoge balken naar beneden gebracht wordt, moeten professionele truss-systemen gebruikt worden.
- Gebruik een klem om de Shark met de montagebeugel aan het truss-systeem te bevestigen.
- De Shark mag nooit vrij rondhangen.
- De installatie moet altijd beveiligd worden met een veiligheidsvoorziening, zoals een vangnet of een veiligheidskabel.
- Bij het ophangen, aftuigen of onderhoud van de Shark moet u er altijd voor zorgen dat de vloer onder de plaats van installatie is afgezet en dat er zich geen onbevoegden in de buurt bevinden.



De Shark kan op een vlakke podiumvloer worden geplaatst of met een klem aan een willekeurig soort truss worden bevestigd.

Onjuiste installatie kan ernstig letsel en/of schade aan eigendommen veroorzaken!

Aansluiting op de netspanning

Sluit het apparaat met de stekker aan op de netspanning.

Let er altijd op of de juiste kleur kabel op de juiste plaats wordt aangesloten.

Internationaal	EU-kabel	VK-kabel	VS-kabel	Pen
L	BRUIN	ROOD	GEEL/KOPER	FASE
N	BLAUW	ZWART	ZILVER	NEUTRAAL
⊕	GEEL/GROEN	GROEN	GROEN	BESCHERMAARDE

Zorg dat het apparaat altijd goed is geaard!

Onjuiste installatie kan ernstig letsel en/of schade aan eigendommen veroorzaken!



Retourneren



Geretourneerde handelswaar moet voldoende gefrankeerd en in de originele verpakking worden verzonden. Verzending onder rembours of via een antwoordnummer is niet mogelijk. De verpakking moet duidelijk zijn voorzien van het retournummer (RMA-nummer). Geretourneerde producten zonder retournummer worden geweigerd. Highlite zal aldus geretourneerde goederen of eventuele aansprakelijkheid niet accepteren. Bel Highlite +31-455667723 of stuur een e-mail naar aftersales@highlite.nl en vraag een retournummer aan voordat u het apparaat verstuurt. Zorg dat u het modelnummer, serienummer en een korte beschrijving van de reden voor het retourneren bij de hand hebt. Verpak het apparaat goed, schade tijdens verzending als gevolg van ondeugdelijke verpakking komt voor rekening van de klant. Highlite behoudt zich het recht voor naar eigen goeddunken product(en) te repareren of te vervangen. Als suggestie willen we aangeven dat een stevige verpakking zoals gebruikt door UPS, of een dubbelwandige doos altijd een veilige keuze is.

Let op: Als u een retournummer ontvangt, noteer dan volgende informatie en sluit die bij in de doos:

- 01) Uw naam
- 02) Uw adres
- 03) Uw telefoonnummer
- 04) Een korte beschrijving van het probleem

Claims

De klant is verplicht om de geleverde goederen onmiddellijk na ontvangst te controleren op tekortkomingen en/of zichtbare gebreken, of deze controle uit te voeren na aankondiging dat de goederen ter beschikking staan. Schade die optreedt tijdens de verzending valt onder de verantwoordelijkheid van de pakketdienst en de schade moet daarom bij ontvangst van de handelswaar aan de koerier worden gemeld.

Het is de verantwoordelijkheid van de klant om transportschade te melden en te claimen bij de pakketdienst. Transportschade moet binnen één dag na ontvangst van de verzending bij ons worden gemeld.

Eventuele retourzendingen moeten altijd gefrankeerd worden verzonden. De retourzending moet vergezeld gaan van een brief met de reden voor retourzending. Onvoldoende gefrankeerde retourzendingen worden geweigerd, tenzij anders schriftelijk overeengekomen.

Klachten die op ons betrekking hebben, moeten binnen tien werkdagen na ontvangst van de factuur schriftelijk of per fax worden ingediend. Na deze periode worden klachten niet meer in behandeling genomen.

Klachten worden alleen in behandeling genomen als de klant tot dusver aan alle voorwaarden van de overeenkomst heeft voldaan, ongeacht de overeenkomst waaruit deze verplichting kan worden afgeleid.

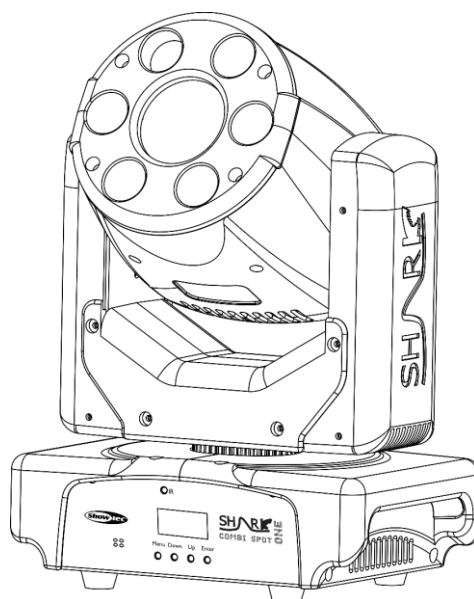
Beschrijving van het apparaat

Functies

De Showtec Shark Combi Spot One is een compacte wash met een groot vermogen en fantastische effecten.

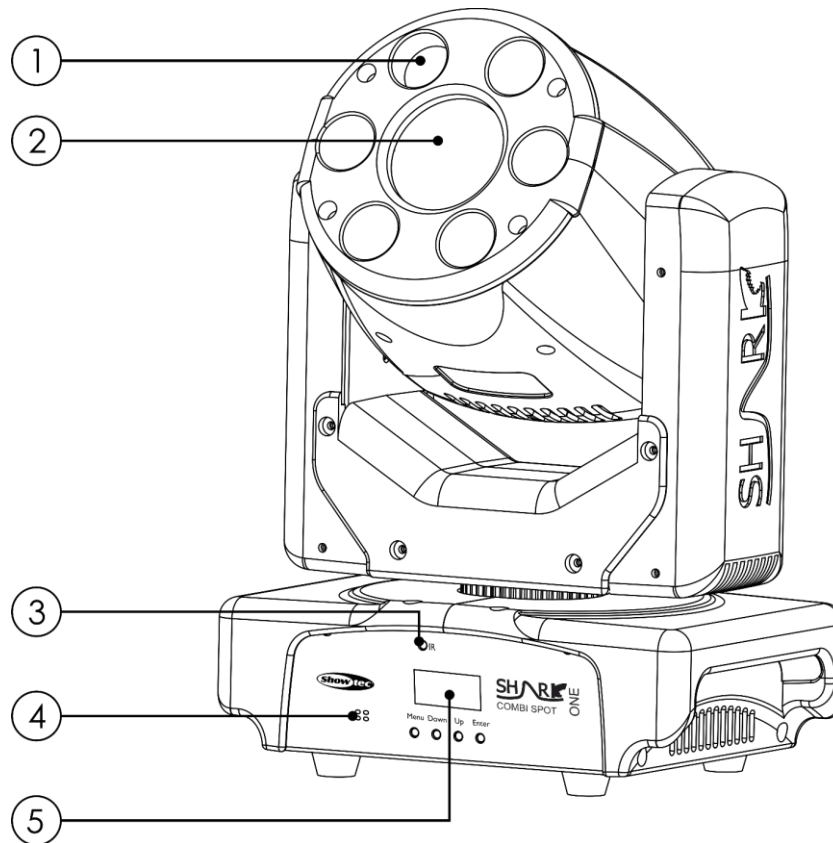
- Ingangsspanning: AC 100-240 V, 50/60 Hz
- Stroomverbruik: 110W
- Lichtbron (spot): 1 witte led van 30 W
- Lichtbron (wash): 6 x 8 W RGBW-led
- Lux op 1 m (spot): 6900
- Lux op 1 m (wash): 15500
- Stralingshoek (spot): 13°
- Stralingshoek (wash): 25°
- Besturingsprotocol: DMX Address (DMX-adres)
- DMX-kanalen: 8, 15, 20 kanalen
- Besturingsstanden: Automatisch, ingebouwde programma's, geluidsgestuurd, master/slave, DMX-512
- Dimmer: 0-100%
- Stroboscoop: 0-20 Hz
- Pan-bereik: 540°
- Tilt-bereik: 270°
- Pan/Tilt-resolutie: 16 bit
- Zoom: Gemotoriseerd
- Prisma: Prisma met 3 facetten
- Gobo-wiel: 7 metalen gobo's + open
- Kleurenwiel: 7 dichroïsche filters + wit
- Gobo-functies: Gobo-flow, gobo-shake
- Kleurfuncties: Regenboogeffect
- On-board: OLED-display voor gemakkelijke instelling
- Behuizing: Metaal en vlamvertragend plastic
- Aansluitingen: 3-polige XLR IN/OUT, IEC-voedingsaansluiting IN/OUT
- Koeling: Koelventilator
- Kleur: Zwart
- Zekering: F2AL/250 V
- Afmetingen: 214 x 144 x 310 mm (LxBxH)
- Gewicht: 4,5 kg

Overzicht



Afb. 01

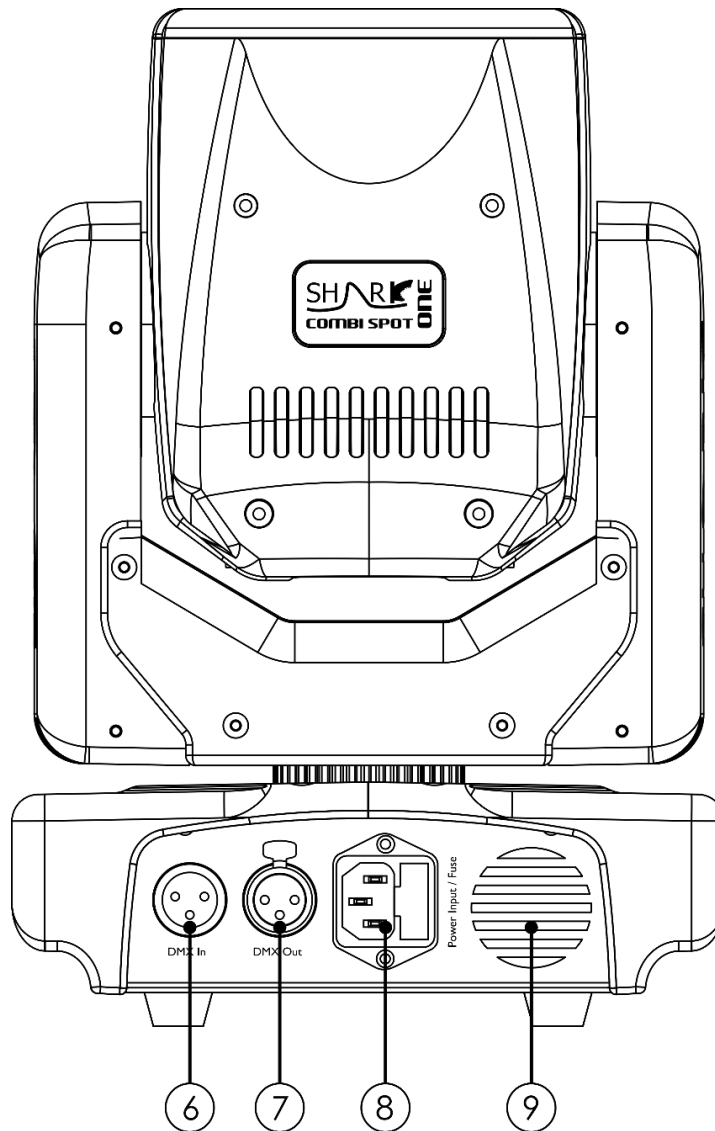
Voorzijde



Afb. 02

- 01) 6 x 8 W RGBW-led (wash)
- 02) 1 witte led van 30 W (spot)
- 03) IR-ontvanger
- 04) Ingebouwde microfoon
- 05) OLED-display + besturingsknoppen

Achterzijde



Afb. 03

- 06) 3-polige DMX-signaalaansluiting IN
- 07) 3-polige DMX-signaalaansluiting OUT
- 08) 100-240 V IEC-voedingsaansluiting IN, zekering F2AL/250V
- 09) Koelventilator

Installatie

Verwijder alle verpakkingsmaterialen van de Shark Combi Spot One. Controleer of alle schuimplastic en opvulmaterialen zijn verwijderd. Sluit alle kabels aan.

Steek de stekker niet in het stopcontact tot het gehele systeem goed is opgesteld en aangesloten.

Haal altijd de stekker uit het stopcontact voordat u het apparaat schoonmaakt of reparaties uitvoert.

Schade als gevolg van het niet naleven van deze instructie valt niet onder de garantie.

Instellingen en gebruik

Volg de onderstaande aanwijzingen aangezien deze betrekking hebben op de besturingsstand van uw voorkeur.

Voordat u de stekker in het stopcontact steekt, moet u altijd controleren of de netspanning overeenkomt met de specificaties van het product. Gebruik een product dat bedoeld is voor 120 V niet op een netspanning van 230 V, of omgekeerd.

Sluit het apparaat aan op het stopcontact.

Besturingsstanden

Er zijn 5 standen:

- Automatisch afspelen
- Ingebouwde programma's
- Geluidsgestuurd
- Master/slave
- DMX-512 (8, 15, 20 kanalen)

Eén Shark (automatisch, ingebouwde programma's, geluidsgestuurd)

- 01) Bevestig het apparaat aan een stevige truss. Laat minstens 0,5 meter vrij aan alle kanten voor een goede luchtcirculatie.
- 02) Steek de stekker van de voedingskabel in een passend stopcontact.
- 03) Als de Shark niet is aangesloten via een DMX-kabel, dan werkt deze als een afzonderlijk (standalone) apparaat.
- 04) Zet de muziek aan. Als het apparaat is ingesteld op geluidsgestuurd, zal de Shark reageren op het ritme van de muziek.
- 05) Zie pagina 15-16 voor meer informatie over de automatische stand, de ingebouwde programma's en de geluidsgestuurde stand.

Meerdere Sharks (master-slavebesturing)

- 01) Bevestig het apparaat aan een stevige truss. Laat minstens 0,5 meter vrij aan alle kanten voor een goede luchtcirculatie.
- 02) Gebruik een 3-polige XLR-kabel om de Shark aan te sluiten.

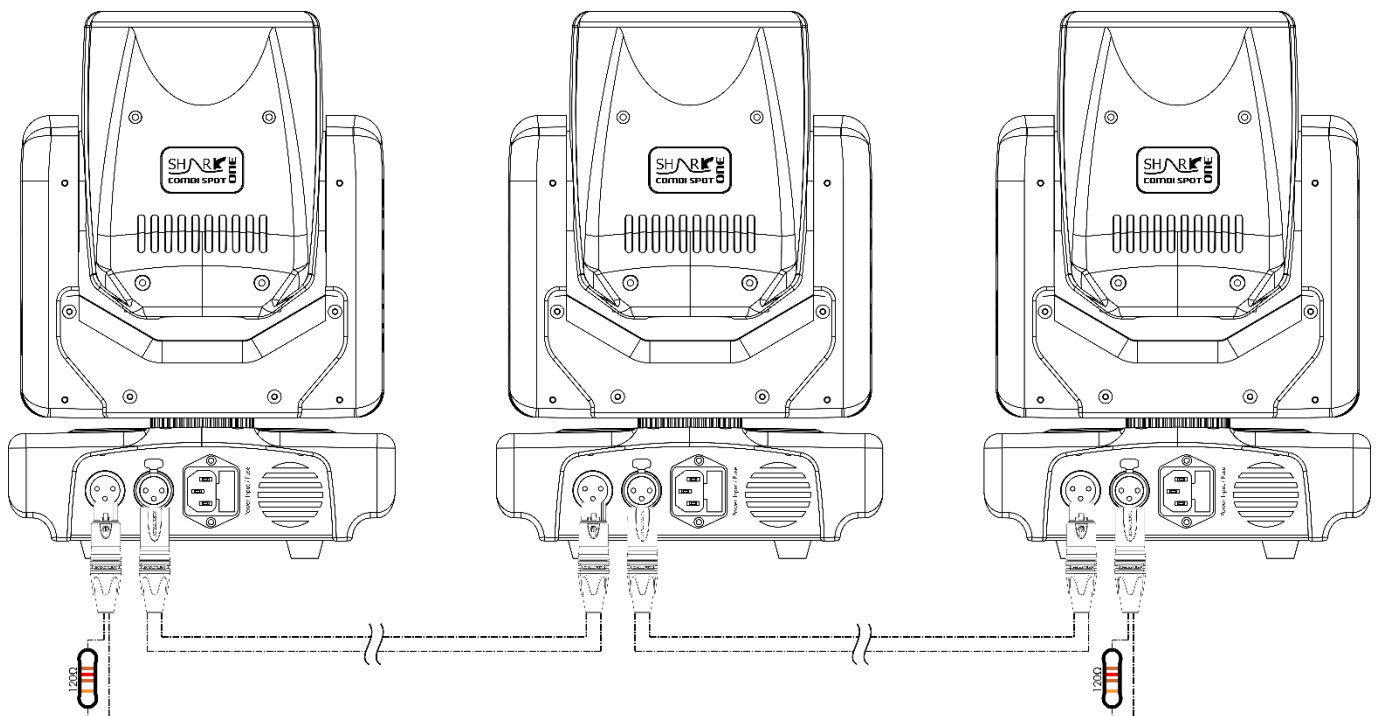
De pennen:



- | | | |
|-----|---------|---|
| 01) | Aarde | |
| 02) | Signaal | - |
| 03) | Signaal | + |

- 03) Koppel de apparaten zoals getoond in afb. 04. Sluit de DMX Out-connector van de eerste eenheid aan op de In-connector van de tweede eenheid met een DMX-signaalkabel. Herhaal dit proces voor het koppelen van het tweede, derde en vierde apparaat. U kunt dezelfde functies gebruiken op het masterapparaat, zoals beschreven op pagina's 15-16 (automatische stand, ingebouwde programma's of geluidsgestuurde stand). Dit betekent dat u op het masterapparaat de door u gewenste stand instelt en alle slaves hetzelfde zullen reageren als het masterapparaat.

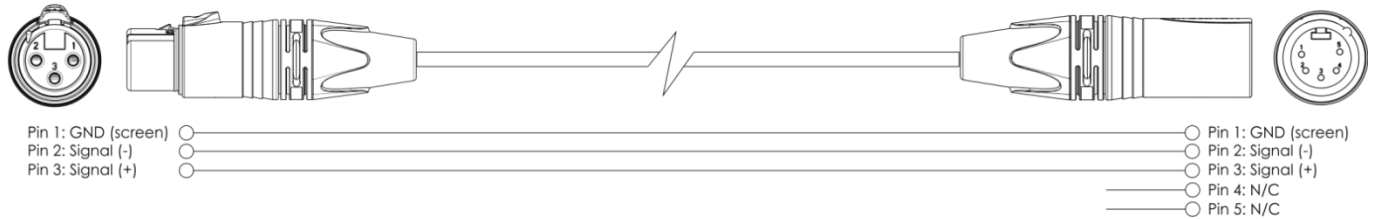
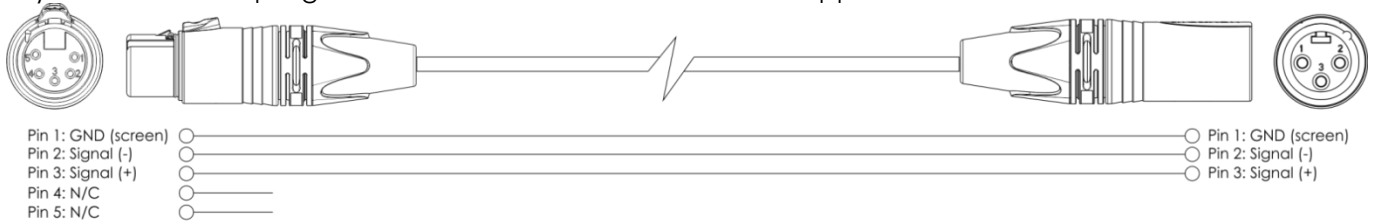
Meerdere Sharks (master-slavebesturing)



Afb. 04

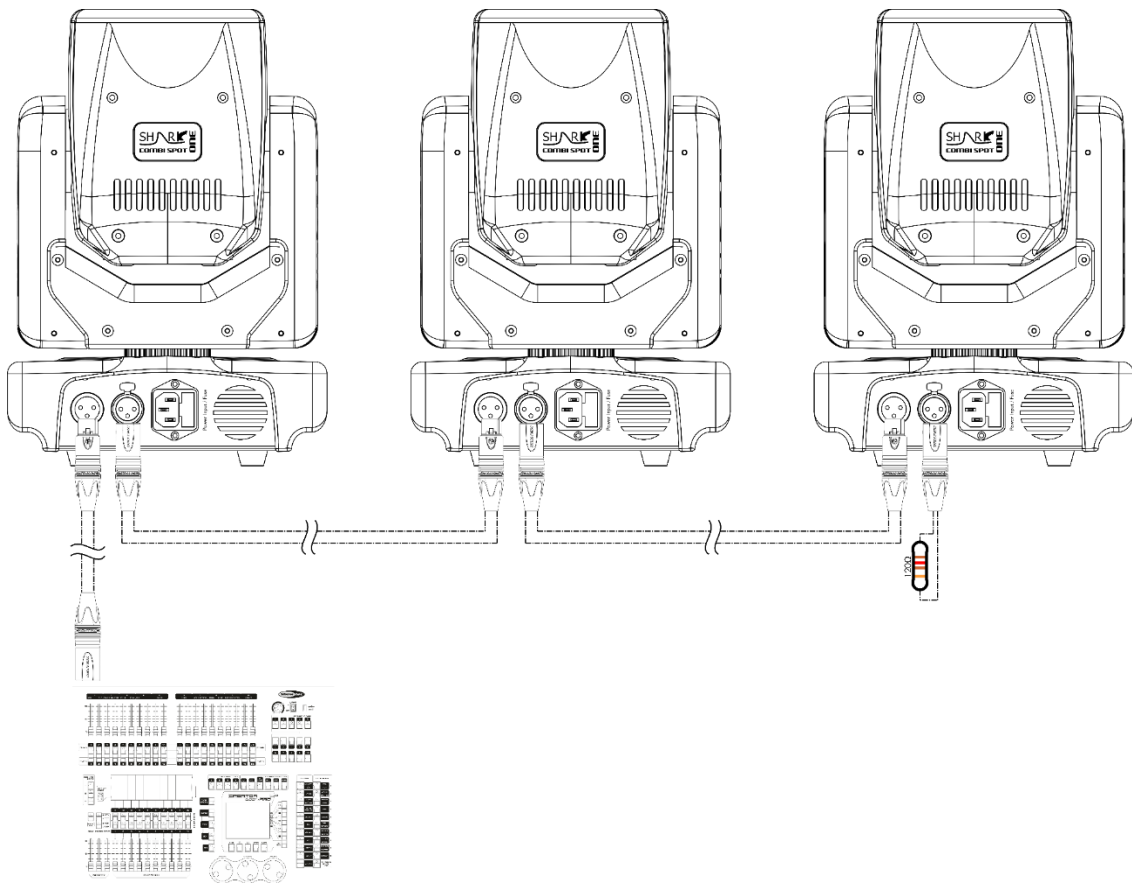
Meerdere Sharks (DMX-besturing)

- 01) Bevestig het apparaat aan een stevige truss. Laat minstens 0,5 meter vrij aan alle kanten voor een goede luchtcirculatie.
- 02) Gebruik altijd een veiligheidskabel (bestelnummer 70140 / 70141).
- 03) Gebruik een 3-polige XLR-kabel om de Sharks en andere apparaten aan te sluiten.



- 04) Koppel de apparaten zoals getoond in afb. 05. Sluit de DMX 'out'-aansluiting van de eerste eenheid aan op de 'in'-aansluiting van de tweede eenheid met gebruik van een DMX-signaalkabel. Herhaal dit proces voor het koppelen van het tweede, derde en vierde apparaat.
- 05) Sluit de voedingskabel aan: Steek het netsnoer in de IEC-aansluiting van elk van de apparaten, steek vervolgens het andere uiteinde van het netsnoer in een passend stopcontact, te beginnen bij het eerste apparaat. Steek de stekker niet in het stopcontact tot het gehele systeem goed is opgesteld en aangesloten.

DMX-opstelling meerdere Sharks



Afb. 05

Opmerking: Sluit alle kabels aan voordat de stekker in het stopcontact wordt gestoken

Het koppelen van fixtures

Voor het uitvoeren van lichtshows op één of meerdere fixtures met een DMX-512-controller of het uitvoeren van gesynchroniseerde shows op twee of meerdere fixtures in een master-slaveopstelling hebt u een seriële datalink nodig. Het gecombineerde aantal benodigde kanalen voor alle fixtures op een seriële datalink bepaalt het aantal fixtures dat de datalink kan aansturen.

Belangrijk: Fixtures op een seriële datalink moeten in een enkele lijn aan elkaar worden gekoppeld. Om te voldoen aan de EIA-485-norm mogen er niet meer dan 30 apparaten worden aangesloten op een enkele datalink. Het aansluiten van meer dan 30 fixtures op een enkele datalink zonder gebruik te maken van een optisch geïsoleerde DMX-splitter kan leiden tot interferentie op het digitale DMX-signaal.



Aanbevolen maximale afstand voor DMX-datalink: 100 meter

Aanbevolen maximumaantal fixtures op een DMX-datalink: 30 fixtures

Aanbevolen maximumaantal fixtures op een voedingslink @ 120 V: 8 fixtures

Aanbevolen maximumaantal fixtures op een voedingslink @ 230 V: 16 fixtures

Datakabels

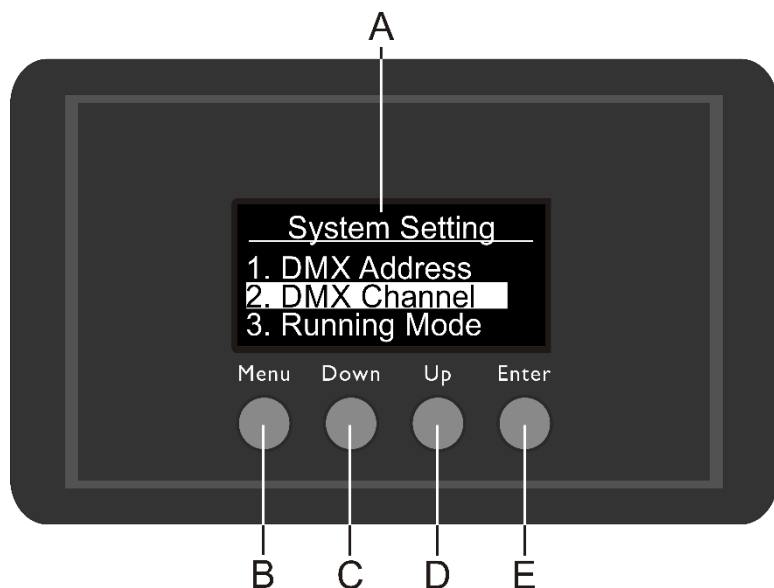
Voor het koppelen van fixtures hebt u datakabels nodig. U kunt door DAP Audio gecertificeerde DMX-kabels direct bestellen bij de dealer/distributeur, of deze zelf maken. Als u ervoor kiest uw eigen kabels te maken, moet u datakabels gebruiken met een hoge signaalkwaliteit die minder gevoelig zijn voor elektromagnetische interferentie.

DAP Audio DMX-datakabels

- DAP Audio-basismicrofoonkabel voor allround gebruik. Gebalanceerd. XLR/M 3-polig > XLR/F 3-polig. **Bestelcode** FL01150 (1,5 m), FL013 (3 m), FL016 (6 m), FL0110 (10 m), FL0115 (15 m), FL0120 (20 m).
- DAP Audio X-type datakabel XLR/M 3-polig > XLR/F 3-polig. **Bestelcode** FLX0175 (0,75 m), FLX01150 (1,5 m), FLX013 (3 m), FLX016 (6 m), FLX0110 (10 m).
- DAP Audio-kabel voor de veeleisende gebruiker, met uitzonderlijke geluidskwaliteit en een stekker gemaakt door Neutrik®. **Bestelcode** FL71150 (1,5 m), FL713 (3 m), FL716 (6 m), FL7110 (10 m).
- DAP Audio-kabel voor de veeleisende gebruiker, met uitzonderlijke geluidskwaliteit en een stekker gemaakt door Neutrik®. **Bestelcode** FL7275 (0,75 m), FL72150 (1,5 m), FL723 (3 m), FL726 (6 m), FL7210 (10 m).
- DAP Audio 110Ohm-kabel met digitale signaaloverdracht. **Bestelcode** FL0975 (0,75 m), FL09150 (1,5 m), FL093 (3 m), FL096 (6 m), FL0910 (10 m), FL0915 (15 m), FL0920 (20 m).

De Shark Combi Spot One kan in de **besturingsstand** aangestuurd worden door de controller, of zonder controller in **standalonestand**.

Bedieningspaneel



- A) OLED-display
- B) MENU-knop
- C) Knop DOWN (Omlaag)
- D) Knop UP (Omhoog)
- E) Knop ENTER

Afb. 06

Besturingsstand

De fixtures worden individueel aangestuurd via een datalink en aangesloten op de controller. De fixtures reageren op het DMX-sigitaal uit de controller. (Als u het DMX-adres selecteert en opslaat, geeft de controller de volgende keer het opgeslagen DMX-adres weer.)

DMX-adrestoewijzing

Met het bedieningspaneel op de voorkant van de voet kunt u DMX-fixtureadressen toewijzen. Dit is het eerste kanaal waarmee de Shark zal reageren op de controller.

Merk op dat het apparaat beschikt over **20** kanalen als u de controller gebruikt.

Zorg dat u de DMX-adressen goed instelt als u meerdere Sharks gebruikt.

Het DMX-adres van de eerste Shark dient daarom **1 (001)** te zijn, het DMX-adres van de tweede Shark moet **1+20=21 (021)** zijn, het DMX-adres van de derde Shark **21+20=41 (041)**, enz. Voorkom overlappende kanalen, om elke Shark correct aan te kunnen sturen. Als er twee of meer Sharks hetzelfde adres hebben, zullen deze hetzelfde werken.

Besturing:

Nadat u een adres hebt toegewezen aan alle Shark-fixtures, kunt u deze gebruiken via uw verlichtingscontroller.

Let op: Na het inschakelen detecteert de Shark automatisch of er DMX 512-data worden ontvangen.

Als er geen dataontvangst via de DMX-ingang is, gaat de 'LED' op het bedieningspaneel niet knipperen. In dat geval is het probleem mogelijk:

- De XLR-kabel van de controller is niet aangesloten op de ingang van de Shark Combi Spot One.
- De controller is uitgeschakeld of defect, de kabel of de aansluiting is defect of de signaalkabels in de invoerstekker zijn omgewisseld.

Let op: U moet een XLR-eindplug (met 120 Ohm) in de laatste fixture plaatsen voor een goede gegevenstransmissie over de DMX-datalink.

Weergave uit na 30 seconden

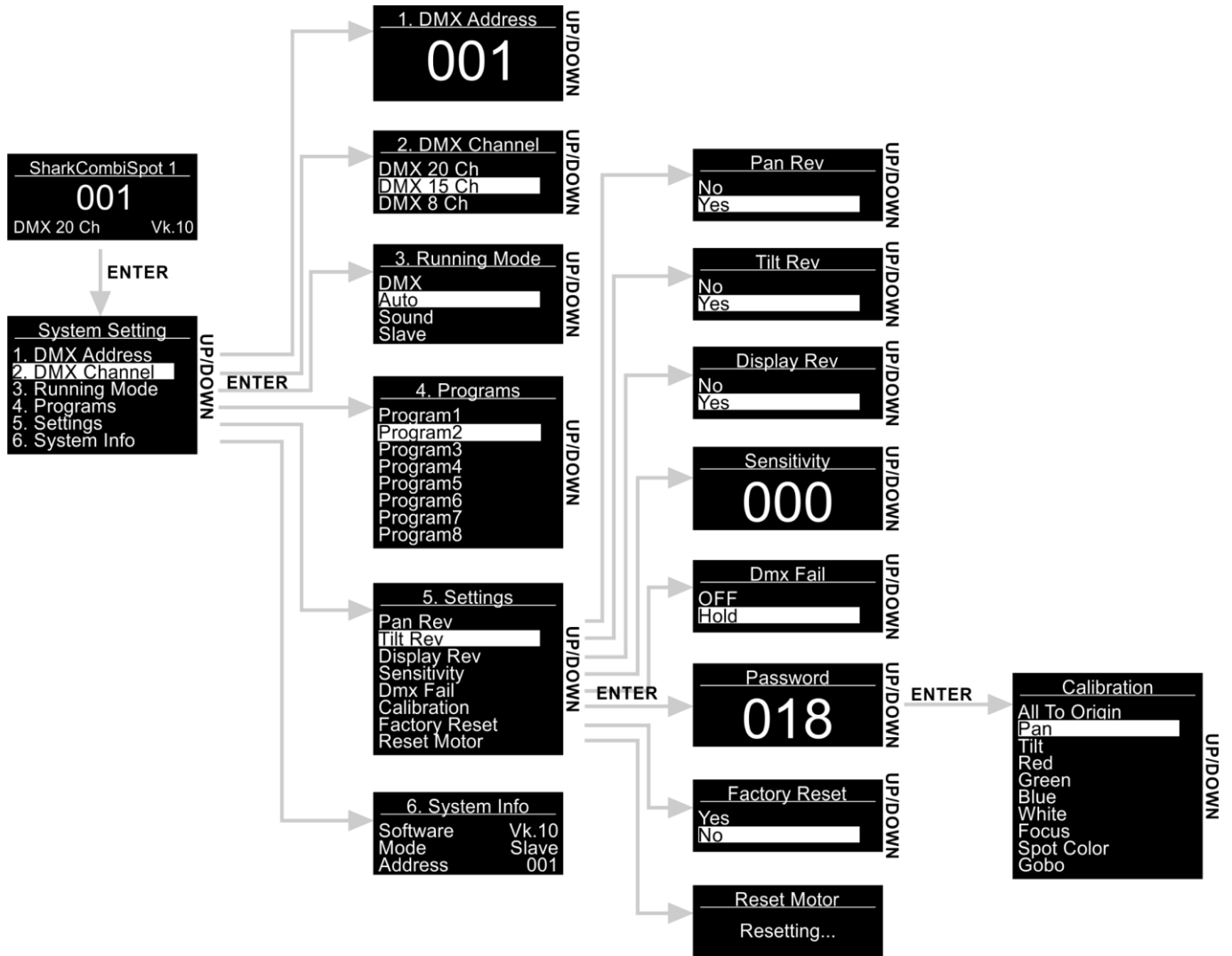


Het display wordt uitgeschakeld als er langer dan 30 seconden geen knop wordt ingedrukt.

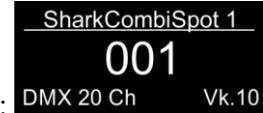
Om het display op te lichten drukt u op de knop MENU, ENTER, UP of DOWN.

Zodra u de knop indrukt, wordt het display verlicht.

Menuoverview



Opties hoofdmenu



- 01) Bij het opstarten geeft de Shark het huidige versienummer weer:
- 02) Druk op de knop **ENTER** om het hoofdmenu te openen.
- 03) Druk op de knoppen **UP** en **DOWN** om door het menu te bladeren. Het display ziet er als volgt uit:



- 04) Druk op de knop **ENTER** om het gewenste menu te openen.
- 05) Druk op de knop **MENU** om naar de vorige kleur te gaan.

1. DMX-adres

In dit menu kunt u het DMX-adres instellen.

- 01) Druk in het hoofdmenu op de knoppen **UP** en **DOWN** totdat DMX ADDRESS wordt weergegeven op het display.
- 02) Druk op de knop **ENTER** om het menu te openen.
- 03) Gebruik de knoppen **UP** en **DOWN** om het adres te selecteren tussen 001-512.
- 04) Druk op de knop **ENTER** om het adres te bevestigen.

2. DMX-kanaal

Met dit menu kunt u de gewenste DMX-stand instellen.

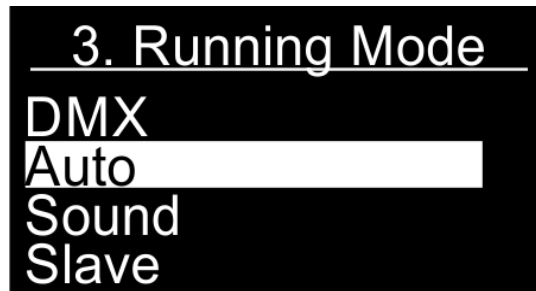
- 01) Druk in het hoofdmenu op de knoppen **UP** en **DOWN** totdat DMX CHANNEL wordt weergegeven op het display.
- 02) Druk op de knop **ENTER** om het menu te openen.
- 03) Druk op de knoppen **UP** en **DOWN** om een van de 3 beschikbare DMX-kanaalstanden te selecteren:
 - 20-kanalenstand
 - 15-kanalenstand
 - 8 kanalenstand
- 04) Druk op de knop **ENTER** om uw keuze te bevestigen.

3. Afspeelstand

In dit menu kunt u de gewenste besturingsstand instellen.

- 01) Druk in het hoofdmenu op de knoppen **UP** en **DOWN** totdat RUNNING MODE wordt weergegeven op het display.
- 02) Druk op de knop **ENTER** om het menu te openen.

- 03) Druk op de knoppen **UP** en **DOWN** om een van de 4 standen te kiezen. Het display ziet er als volgt uit:

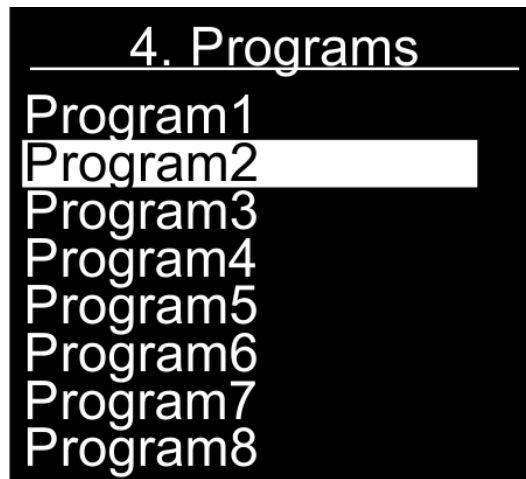


- 04) De besturingsstanden zijn:
- DMX: de Shark kan worden bestuurd met een DMX-controller.
 - Auto: de Shark speelt de ingebouwde programma's af.
 - Sound: de Shark reageert op het ritme van de achtergrondmuziek.
 - Slave: de Shark reageert hetzelfde als het master-apparaat.
- 05) Druk op de knop **ENTER** om uw keuze te bevestigen.

4. Programma's

Met dit menu kunt u de ingebouwde programma's afspelen.

- 01) Druk in het hoofdmenu op de knoppen **UP** en **DOWN** totdat PROGRAMS wordt weergegeven op het display.
- 02) Druk op de knop **ENTER** om het menu te openen.
- 03) Druk op de knoppen **UP** en **DOWN** om een van de 8 ingebouwde programma's te kiezen.



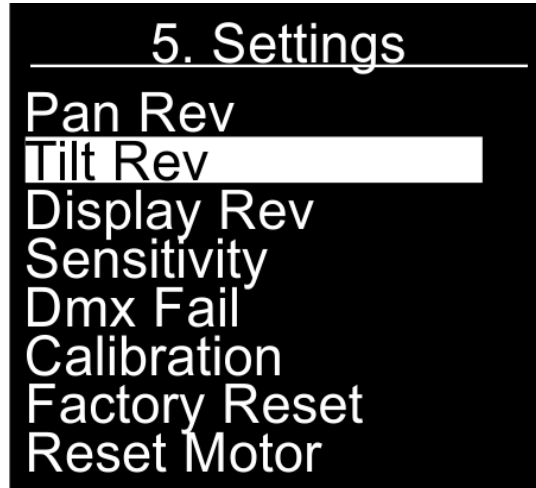
- 04) Druk op de knop **ENTER** om uw keuze te bevestigen.
- 05) Het apparaat zal nu het gekozen ingebouwde programma uitvoeren.

5. Instellingen

Met dit menu kunt u de instellingen van de Shark wijzigen.

- 01) Druk in het hoofdmenu op de knoppen **UP** en **DOWN** totdat SETTINGS wordt weergegeven op het display.
- 02) Druk op de knop **ENTER** om het menu te openen.

03) Gebruik de knoppen **UP** en **DOWN** om het gewenste submenu te openen. Het display ziet er als volgt uit:



04) Druk op de knop **ENTER** om het gewenste submenu te openen.

05) De submenu's zijn:

- Pan Rev: Omgekeerde pan. Druk op de knoppen **UP** en **DOWN** om te kiezen uit NO/YES.
- Tilt Rev: Omgekeerde tilt. Druk op de knoppen **UP** en **DOWN** om te kiezen uit NO/YES.
- Display Rev: Omgekeerd display. Druk op de knoppen **UP** en **DOWN** om te kiezen uit NO/YES.
- Sensitivity: Geluidsgevoeligheid. Gebruik de knoppen **UP** en **DOWN** om de geluidsgevoeligheid te selecteren tussen 0-100, van OFF tot hoge gevoeligheid.
- DMX Fail: het gedrag van de Shark als het DMX-sigitaal wegvalt. Druk op de knoppen **UP** en **DOWN** om te kiezen tussen OFF (het licht gaat uit) en HOLD (de Shark blijft werken volgens het laatste ontvangen signaal, om onderbrekingen te voorkomen).
- Calibration: Zie 5.1. Kalibratie voor meer informatie.
- Factory Reset: Standaardinstellingen terugzetten. Druk op de knoppen **UP** en **DOWN** om te kiezen uit NO/YES.
- Reset Motor: De motor van de moving head resetten.

06) Druk op de knop **ENTER** om de wijzigingen te bewaren.

5.1. Kalibratie

Met dit menu kunt u de initiële parameters van de Shark instellen.

01) Nadat u CALIBRATION hebt gekozen (zie hierboven), drukt u op de knop **ENTER** om het menu te openen.

- 02) U moet nu het wachtwoord invoeren om toegang te krijgen tot het menu. Druk op de knoppen **UP** en **DOWN** totdat **018** op het display wordt weergegeven en druk op **ENTER** om uw keuze te bevestigen. Het display ziet er als volgt uit:



- 03) De submenu's zijn:

- All To Origin: de standaard kalibratie-instellingen herstellen.
- Pan: de initiële pan-positie instellen.
- Tilt: de initiële tilt-positie instellen.
- Red: de initiële helderheid van de rode dimmer instellen.
- Green: de initiële helderheid van de groene dimmer instellen.
- Blue: de initiële helderheid van de blauwe dimmer instellen.
- White: de initiële helderheid van de witte dimmer instellen.
- Spot color: de initiële spotkleur instellen.
- Gobo: de initiële gobo instellen.
- Focus: de initiële focus instellen.

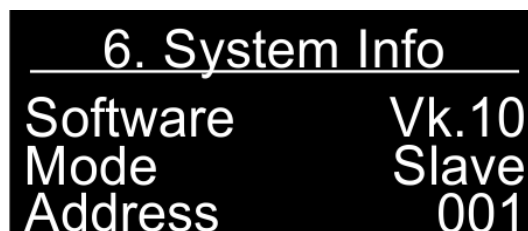
- 04) Zodra u de gewenste optie heeft gekozen, drukt u op de knop **ENTER** om het menu te openen. De instelbereiken zijn 0-120 (voor pan en tilt) en 0-255 (voor rood, groen, blauw, wit, focus, spotkleur en gobo).

- 05) Druk op de knoppen **UP** en **DOWN** om de instellingen te wijzigen en druk op **ENTER** om uw keuze te bevestigen.

6. Systeeminformatie

Met dit menu kunt u de status van de Shark weergeven.

- 01) Druk in het hoofdmenu op de knoppen **UP** en **DOWN** totdat SYSTEM INFO wordt weergegeven op het display.
- 02) Druk op de knop **ENTER** om het menu te openen. Het display ziet er als volgt uit:



- 03) De huidige softwareversie, de actieve besturingsstand en het DM-startadres worden weergegeven.

Afstandsbediening



Knop	Functie	Beschrijving
	AAN/UIT	Druk op de knop om de IR-stand aan of uit te zetten.
	Reset	Druk op de knop om de instellingen te resetten.
	Leds AAN/UIT	Druk op de knop om de leds aan of uit te zetten.
	Spotkleur	Druk op de knop om van kleur te wisselen.
	Gobo's	Druk op de knop om van gobo te wisselen.
	Focus	Druk op de knop om de focus in te stellen (0-100%).
	Spotstroboscoop	Druk op de knop om de stroboscoopfrequentie van de spot in te stellen. Er zijn 8 stappen (van lage tot hoge frequentie).
	Spotdimmer	Druk op de knop om de helderheid van de spotdimmer in te stellen. Er zijn 8 stappen (0-100%).
	RGBW-helderheid	Druk herhaaldelijk op de knoppen om de helderheid van de leds in te stellen voor elke kleur (RGBW). Er zijn 8 stappen (0-100%).
	Wash-stroboscoop	Druk op de knop om de stroboscoopfrequentie van de wash in te stellen. Er zijn 8 stappen (van lage tot hoge frequentie).
	Wash-dimmer	Druk op de knop om de helderheid van de wash-dimmer in te stellen. Er zijn 8 stappen (0-100%).
	Instellingen wissen	Druk op de knop om de instellingen voor gobo, gobo-rotatie, kleur, stroboscoop en prisma te wissen.
	Functieknoppen	Druk op deze knoppen terwijl de automatische stand, geluidsgestuurde stand of pan/tilt handmatig is geactiveerd.
	Automatische stand	Druk op de knop om de automatische stand te activeren. Druk op de knoppen 1-8 om het gewenste ingebouwde programma te selecteren.
	Geluidsgestuurde stand	Druk op de knop om de geluidsgestuurde stand te activeren. Druk op de knoppen 1-9 om de geluidsgevoeligheid in te stellen (van lage tot hoge gevoeligheid).
	Pan/tilt handmatig	Druk op de knop om handmatige positionering te activeren. Pan en tilt worden gereset naar de centrale positie. Druk op de knoppen 5, 6, 8, 9 om pan/tilt handmatig in te stellen.

DMX-kanalen**8 kanalen****Kanaal 1 – Horizontale beweging (pan)**

Verplaats de regelaar omhoog om de lens horizontaal te bewegen (PAN).

Geleidelijke afstelling van de projectielens van het ene eindpunt van de schuifregelaar naar het andere (0-255, 128 is het midden).

De lens kan 540° worden gedraaid en worden gestopt in elke gewenste stand.

Kanaal 2 – Verticale beweging (tilt)

Verplaats de regelaar omhoog om de lens verticaal te bewegen (TILT).

Geleidelijke afstelling van de projectielens van het ene eindpunt van de schuifregelaar naar het andere (0-255, 128 is het midden).

De lens kan 270° worden gedraaid en worden gestopt in elke gewenste stand.

Kanaal 3 – Dimmer (wash)

0-255 Dimmerintensiteit, van donker tot licht

Kanaal 4 – Sluiter/stroboscoop (wash) ⚠ kanaal 3 moet geopend zijn ⚠

0-9 Sluiter open

10-250 Stroboscoop AAN, van lage tot hoge frequentie

251-255 Sluiter open

Kanaal 5 - Dimmer (spot)

0-255 Dimmerintensiteit, van donker tot licht

Kanaal 6 – Sluiter/stroboscoop (spot) ⚠ kanaal 5 moet geopend zijn ⚠

0-9 Sluiter open

10-250 Stroboscoop AAN, van lage tot hoge frequentie

251-255 Sluiter open

Channel 7 - Kleur-/gobo-programma's

0-24 Geen functie

25-50 RGBW automatisch + kleur + gobo 1

51-75 RGBW automatisch + kleur + gobo 2

76-100 RGBW automatisch + kleur + gobo 3

101-125 RGBW automatisch + kleur + gobo 4

126-150 RGBW automatisch + kleur + gobo 5

151-175 RGBW automatisch + kleur + gobo 6

176-200 RGBW automatisch + kleur + gobo 7

201-255 RGBW automatisch + kleur + gobo, van UIT tot hoge geluidsgevoeligheid

Kanaal 8 – Functies

0-10 Geen functie

11-20 Ingebouwd programma 1

21-30 Ingebouwd programma 2

31-40 Ingebouwd programma 3

41-50 Ingebouwd programma 4

51-60 Ingebouwd programma 5

61-70 Ingebouwd programma 6

71-80 Ingebouwd programma 7

81-90 Ingebouwd programma 8

91-230 Geluidsgestuurde stand, van UIT tot hoge geluidsgevoeligheid

231-240 Resetten (na 3 seconden)

241-255 Geen functie

15 kanalen

Kanaal 1 – Horizontale beweging (pan)

Verplaats de regelaar omhoog om de lens horizontaal te bewegen (PAN).

Geleidelijke afstelling van de projectielens van het ene eindpunt van de schuifregelaar naar het andere (0-255, 128 is het midden).

De lens kan 540° worden gedraaid en worden gestopt in elke gewenste stand.

Kanaal 2 – Verticale beweging (tilt)

Verplaats de regelaar omhoog om de lens verticaal te bewegen (TILT).

Geleidelijke afstelling van de projectielens van het ene eindpunt van de schuifregelaar naar het andere (0-255, 128 is het midden).

De lens kan 270° worden gedraaid en worden gestopt in elke gewenste stand.

Kanaal 3 – Dimmer (wash)

0-255 Dimmerintensiteit, van donker tot licht

Kanaal 4 – Sluiter/stroboscoop (wash) ⚠ kanaal 3 moet geopend zijn ⚠

0-9 Sluiter open

10-250 Stroboscoop AAN, van lage tot hoge frequentie

251-255 Sluiter open

Kanaal 5 - Intensiteit dimmer rood

0-255 Geleidelijke aanpassing rood van 0-100%

Kanaal 6 - Intensiteit dimmer groen

0-255 Geleidelijke aanpassing groen van 0-100%

Kanaal 7 - Intensiteit dimmer blauw

0-255 Geleidelijke aanpassing blauw van 0-100%

Kanaal 8 – Intensiteit dimmer wit

0-255 Geleidelijke aanpassing wit van 0-100%

Kanaal 9 – Kleurenmacro's

⚠ kanaal 3 moet geopend zijn en kanaal 4 moet zijn ingesteld op een waarde tussen 251-255

0-10 Geen functie

11-20 Rood (R255, G000, B000, W000)

21-30 Groen (R000, G255, B000, W000)

31-40 Blauw (R000, G000, B255, W000)

41-50 Wit (R000, G000, B000, W255)

51-60 Rood + wit (R255, G000, B000, W255)

61-70 Groen + wit (R000, G255, B000, W255)

71-80 Blauw + wit (R000, G000, B255, W255)

81-90 Rood + groen (R255, G255, B000, W000)

91-100 Groen + blauw (R000, G255, B255, W000)

101-110 Rood + blauw (R255, G000, B255, W000)

111-120 Rood + groen + wit (R255, G255, B000, W255)

121-130 Groen + blauw + wit (R000, G255, B255, W255)

131-140 Rood + blauw + wit (R255, G000, B255, W255)

141-150 Rood + groen + blauw + wit (R255, G255, B255, W255)

151-200 Kleurenwisseling, van langzaam tot snel

201-255 Kleurenovergang, van langzaam tot snel

Kanaal 10 - Dimmer (spot)

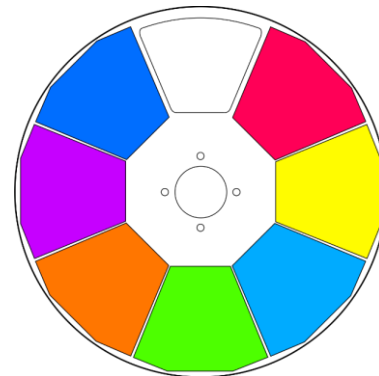
0-255 Dimmerintensiteit, van donker tot licht

Kanaal 11 – Sluiter/stroboscoop (spot) ⚠ kanaal 10 moet geopend zijn ⚠

0-9	Sluiter open
10-250	Stroboscoop AAN, van lage tot hoge frequentie
251-255	Sluiter open

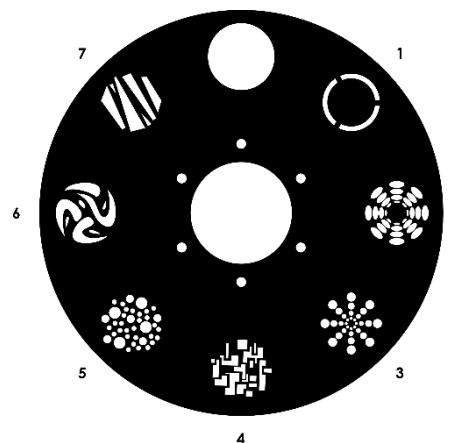
Kanaal 12 – Kleurenwiel

0-24	Wit (open)
25-50	Rood
51-75	Geel
76-100	Lichtblauw
101-125	Groen
126-150	Oranje
151-175	Paars
176-200	Blauw
201-255	Kleurrotatie, van langzaam tot snel



Kanaal 13 – Statisch gobo-wiel en gobo-shake

0-10	Open/wit
11-20	Gobo 1
21-30	Gobo 2
31-40	Gobo 3
41-50	Gobo 4
51-60	Gobo 5
61-70	Gobo 6
71-80	Gobo 7
81-90	Gobo-shake 1 van langzaam tot snel
91-100	Gobo-shake 2 van langzaam tot snel
101-110	Gobo-shake 3 van langzaam tot snel
111-120	Gobo-shake 4 van langzaam tot snel
121-130	Gobo-shake 5 van langzaam tot snel
131-140	Gobo-shake 6 van langzaam tot snel
141-150	Gobo-shake 7 van langzaam tot snel
151-255	Gobo-rotatie, regenboogeffect van langzaam tot snel



Kanaal 14 – Focus

0-255	Geleidelijke aanpassing van focus, van klein naar groot
-------	---

Kanaal 15 – Functies

0-10	Geen functie
11-20	Ingebouwd programma 1
21-30	Ingebouwd programma 2
31-40	Ingebouwd programma 3
41-50	Ingebouwd programma 4
51-60	Ingebouwd programma 5
61-70	Ingebouwd programma 6
71-80	Ingebouwd programma 7
81-90	Ingebouwd programma 8
91-230	Geluidsgestuurde stand, van UIT tot hoge geluidsgevoeligheid
231-240	Resetten (na 3 seconden)
241-255	Geen functie

20 kanalen**Kanaal 1 – Horizontale beweging (pan)**

Verplaats de regelaar omhoog om de lens horizontaal te bewegen (PAN).

Geleidelijke afstelling van de projectielens van het ene eindpunt van de schuifregelaar naar het andere (0-255, 128 is het midden).

De lens kan 540° worden gedraaid en worden gestopt in elke gewenste stand.

Kanaal 2 – Fijnafstemming pan 16 bit**Kanaal 3 – Verticale beweging (tilt)**

Verplaats de regelaar omhoog om de lens verticaal te bewegen (TILT).

Geleidelijke afstelling van de projectielens van het ene eindpunt van de schuifregelaar naar het andere (0-255, 128 is het midden).

De lens kan met 270° gedraaid worden en kan worden gestopt op elke gewenste stand.

Kanaal 4 – Fijnafstemming tilt 16 bit**Kanaal 5 - PAN/TILT-snelheid**

0-255 Van maximale snelheid (0) tot minimale snelheid (255)

Kanaal 6 – Dimmer (wash)

0-255 Dimmerintensiteit, van donker tot licht

Kanaal 7 – Sluiter/stroboscoop (wash) ⚠ kanaal 6 moet geopend zijn ⚠

0-9 Sluiter open

10-250 Stroboscoop AAN, van lage tot hoge frequentie

251-255 Sluiter open

Kanaal 8 - Intensiteit dimmer rood

0-255 Geleidelijke aanpassing rood van 0-100%

Kanaal 9 - Intensiteit dimmer groen

0-255 Geleidelijke aanpassing groen van 0-100%

Kanaal 10 - Intensiteit dimmer blauw

0-255 Geleidelijke aanpassing blauw van 0-100%

Kanaal 11 – Intensiteit dimmer wit

0-255 Geleidelijke aanpassing wit van 0-100%

Kanaal 12 - Kleurtemperatuur

0-255 Geleidelijke aanpassing van 0-100%

Kanaal 13 – Kleurenmacro's

⚠ kanaal 6 moet geopend zijn en kanaal 7 moet zijn ingesteld op een waarde tussen 251-255

0-10 Geen functie

11-20 Rood (R255, G000, B000, W000)

21-30 Groen (R000, G255, B000, W000)

31-40 Blauw (R000, G000, B255, W000)

41-50 Wit (R000, G000, B000, W255)

51-60 Rood + wit (R255, G000, B000, W255)

61-70 Groen + wit (R000, G255, B000, W255)

71-80 Blauw + wit (R000, G000, B255, W255)

81-90 Rood + groen (R255, G255, B000, W000)

91-100 Groen + blauw (R000, G255, B255, W000)

101-110 Rood + blauw (R255, G000, B255, W000)

111-120	Rood + groen + wit (R255, G255, B000, W255)
121-130	Groen + blauw + wit (R000, G255, B255, W255)
131-140	Rood + blauw + wit (R255, G000, B255, W255)
141-150	Rood + groen + blauw + wit (R255, G255, B255, W255)
151-200	Kleurenwisseling, van langzaam tot snel
201-255	Kleurenovergang, van langzaam tot snel

Kanaal 14 - Dimmer (spot)

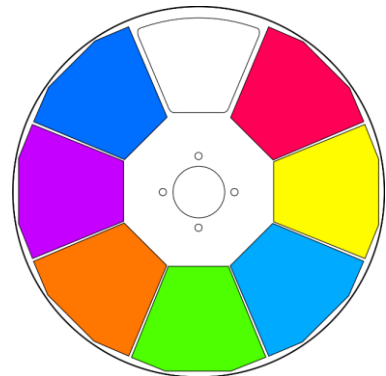
0-255	Dimmerintensiteit, van donker tot licht
-------	---

Kanaal 15 – Sluiter/stroboscoop (spot) ⚠ kanaal 14 moet geopend zijn ⚠

0-9	Sluiter open
10-250	Stroboscoop AAN, van lage tot hoge frequentie
251-255	Sluiter open

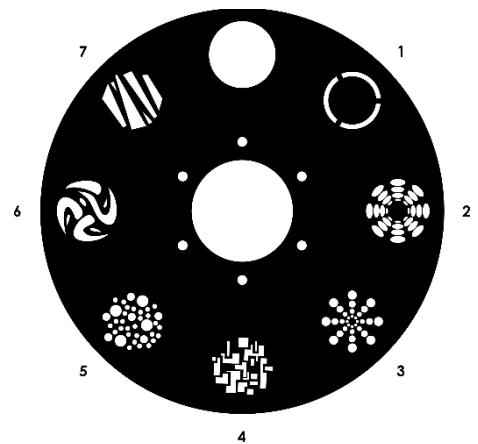
Kanaal 16 – Kleurenwiel

0-24	Wit (open)
25-50	Rood
51-75	Geel
76-100	Lichtblauw
101-125	Groen
126-150	Oranje
151-175	Paars
176-200	Blauw
201-255	Kleurrotatie, van langzaam tot snel



Kanaal 17 – Statisch gobo-wiel en gobo-shake

0-10	Open/wit
11-20	Gobo 1
21-30	Gobo 2
31-40	Gobo 3
41-50	Gobo 4
51-60	Gobo 5
61-70	Gobo 6
71-80	Gobo 7
81-90	Gobo-shake 1 van langzaam tot snel
91-100	Gobo-shake 2 van langzaam tot snel
101-110	Gobo-shake 3 van langzaam tot snel
111-120	Gobo-shake 4 van langzaam tot snel
121-130	Gobo-shake 5 van langzaam tot snel
131-140	Gobo-shake 6 van langzaam tot snel
141-150	Gobo-shake 7 van langzaam tot snel
151-255	Gobo-rotatie, regenboogeffect van langzaam tot snel



Kanaal 18 – Focus

0-255	Geleidelijke aanpassing van focus, van klein naar groot
-------	---

Channel 19 - Kleur-/gobo-programma's ⚠ kanaal 14 moet geopend zijn ⚠

0-24	Geen functie
25-50	RGBW automatisch + kleur + gobo 1
51-75	RGBW automatisch + kleur + gobo 2
76-100	RGBW automatisch + kleur + gobo 3
101-125	RGBW automatisch + kleur + gobo 4
126-150	RGBW automatisch + kleur + gobo 5
151-175	RGBW automatisch + kleur + gobo 6

176-200	RGBW automatisch + kleur + gobo 7
201-255	RGBW automatisch + kleur + gobo, van UIT tot hoge geluidsgevoeligheid
Kanaal 20 – Functies	
0-10	Geen functie
11-20	Ingebouwd programma 1
21-30	Ingebouwd programma 2
31-40	Ingebouwd programma 3
41-50	Ingebouwd programma 4
51-60	Ingebouwd programma 5
61-70	Ingebouwd programma 6
71-80	Ingebouwd programma 7
81-90	Ingebouwd programma 8
91-230	Geluidsgestuurde stand, van UIT tot hoge geluidsgevoeligheid
231-240	Resetten (na 3 seconden)
241-255	Geen functie

Onderhoud

De gebruiker moet ervoor zorgen dat veiligheidsgerelateerde en machinetechnische installaties aan het einde van elk jaar worden geïnspecteerd door een expert door middel van een acceptatietest. De gebruiker moet ervoor zorgen dat veiligheidsgerelateerde en machinetechnische installaties jaarlijks worden geïnspecteerd door een gekwalificeerd persoon.

Tijdens de inspectie moeten de volgende punten aandacht krijgen:

- 01) Alle schroeven die gebruikt worden voor de installatie van (delen van) het apparaat moeten stevig worden aangedraaid en mogen geen corrosie vertonen.
- 02) De behuizing, bevestigingspunten en installatiepunten mogen niet zijn vervormd.
- 03) Mechanisch bewegende delen zoals assen, ogen en andere mogen geen sporen van slijtage vertonen.
- 04) De elektrische voedingskabels mogen geen beschadigingen of materiaalmoetheid vertonen.

De Shark Combi Spot One is vrijwel onderhoudsvrij. U moet het apparaat echter wel schoon houden. De lichtopbrengst van het apparaat kan anders sterk verminderen. Trek de stekker uit het stopcontact en veeg de behuizing vervolgens af met een vochtige doek. Het apparaat mag niet worden ondergedompeld. Veeg de lens schoon met glasreiniger en een zachte doek. Gebruik geen alcohol of oplosmiddelen.

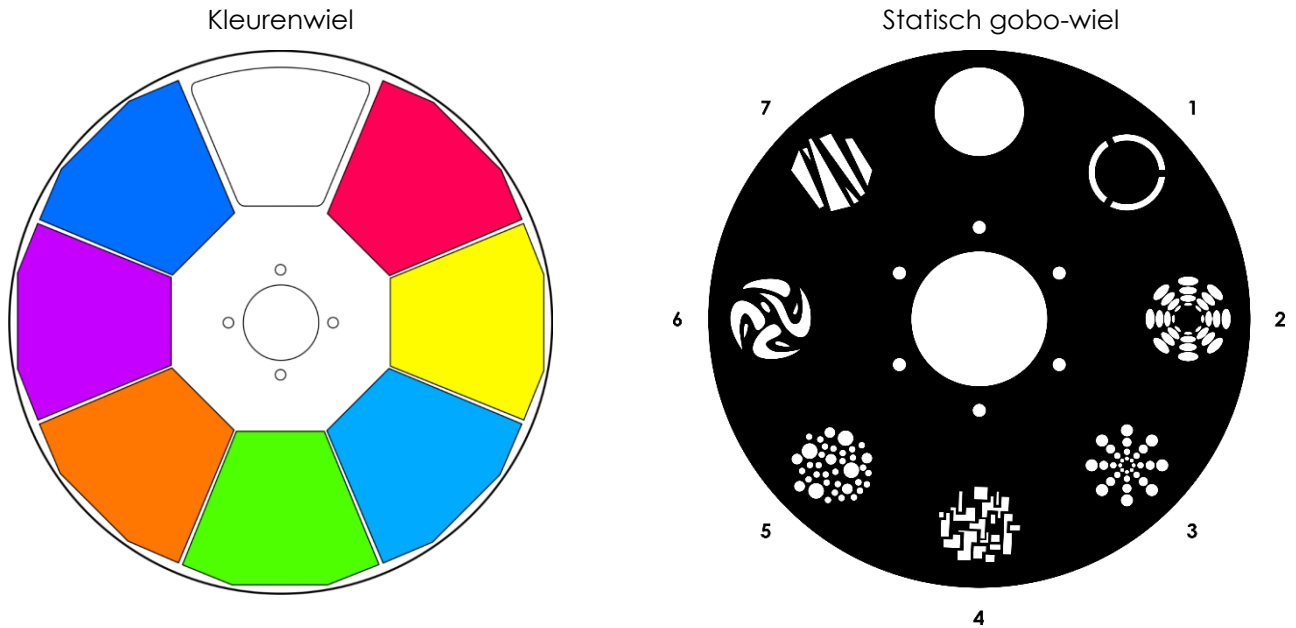
De voorste lens dient wekelijks gereinigd te worden, daar rook en vloeistof een aanslag kunnen vormen en de lichtopbrengst sterk kunnen verlagen.

Houd de aansluitingen schoon. Trek de stekker uit het stopcontact en veeg de DMX- en audio-aansluitingen schoon met een vochtige doek. Zorg dat de aansluitingen volledig droog zijn voordat u apparatuur aansluit op andere apparaten of aan het lichtnet.

Zekering vervangen

Spanningspieken, kortsluitingen of onjuiste voedingsspanning kunnen leiden tot een doorgebrande zekering. Als de zekering doorbrandt, zal dit product niet meer functioneren. Volg de instructies hieronder, indien dit gebeurt:

- 01) Haal de stekker van het apparaat uit het stopcontact.
- 02) Steek een schroevendraaier met een platte kop in een van de gleuven van het zekeringsklepje. Wrik het klepje voorzichtig open. De zekering komt los.
- 03) Verwijder de gebruikte zekering. Als de zekering bruin of ondoorzichtig is, is deze doorgebrand.
- 04) Plaats de vervangende zekering in de houder waar de oude zekering zat. Plaats het luikje. Zorg ervoor dat u een zekering van hetzelfde type en dezelfde klasse gebruikt. Zie het productspecificatielabel voor meer informatie.

Statisch gobo-wiel en kleurenwiel

Afb. 07

Problemen oplossen

Deze gids is bedoeld voor het oplossen van eenvoudige problemen.

Als een probleem optreedt, moet u de onderstaande stappen in de aangegeven volgorde uitvoeren tot een oplossing is gevonden. Als het apparaat weer goed werkt, hoeft u de volgende stappen niet uit te voeren.

Geen licht

Als het apparaat niet goed werkt, moet de reparatie door een technicus worden uitgevoerd. Zoek de fout in drie mogelijke probleemgebieden: de voeding, de leds, de zekering.

- 01) Voeding. Controleer dat het apparaat is aangesloten op een geschikt stopcontact.
- 02) De leds. Retourneer de Shark naar uw Showtec-dealer.
- 03) De zekering. Vervang de zekering. Zie pagina 25 voor het vervangen van de zekering.
- 04) Steek de stekker weer in het stopcontact als al het bovenstaande in orde lijkt.
- 05) Als u niet kunt bepalen waar de oorzaak van het probleem zit, mag u de Shark niet openen. Dit kan het apparaat beschadigen en de garantie zal hierdoor vervallen.
- 06) Retourneer het apparaat naar uw Showtec-dealer.

Geen respons op DMX

Zoek de fout in de DMX-kabel of -aansluitingen, een defect in de controller of een storing in de DMX-kaart van het apparaat.

- 01) Controleer de DMX-instelling. Zorg ervoor dat de DMX-adressen in orde zijn.
- 02) Controleer de DMX-kabel: Haal de stekker van het apparaat uit het stopcontact, vervang de DMX-kabel en steek de stekker vervolgens weer in het stopcontact. Probeer uw DMX-besturing opnieuw.
- 03) Bepaal of de fout in de controller of het lichteffectapparaat zit. Werkt de controller goed met andere DMX-producten? Zo niet, dan stuurt u de controller voor reparatie. Zo ja, dan neemt u de DMX-kabel en het apparaat mee naar een gekwalificeerde technicus.

Probleem	Mogelijke oorzaken	Oplossing
Een of meerdere fixtures werken helemaal niet	De fixture ontvangt geen stroom.	<ul style="list-style-type: none"> Controleer of de voeding is ingeschakeld en de kabels zijn aangesloten.
	De primaire zekering is doorgebrand.	<ul style="list-style-type: none"> Vervang de zekering.
De fixtures kunnen worden gereset, maar reageren slecht of helemaal niet op de controller	De controller is niet aangesloten.	<ul style="list-style-type: none"> Sluit de controller aan.
	De 3-polige XLR Out van de controller komt niet overeen met de XLR Out van de eerste fixture aan de koppeling (d.w.z., het signaal is omgekeerd).	<ul style="list-style-type: none"> Sluit een fase-omkeerkabel aan op de controller en de eerste fixture op de link
De fixtures kunnen worden gereset, maar sommige reageren slecht of helemaal niet op de controller	Veel interferentie in het signaal	<ul style="list-style-type: none"> Controleer de kwaliteit van het signaal. Als deze veel lager is dan 100 procent, dan kan het probleem zitten in een slechte datalinkaansluiting, gebroken kabels of kabels van slechte kwaliteit, een ontbrekende eindplug of een defecte fixture die stoort op de lijn.
	Slechte datalinkaansluiting	<ul style="list-style-type: none"> Controleer de aansluitingen en de kabels. Corrigeer de slechte aansluitingen. Repareer of vervang beschadigde kabels.
	De datalink heeft geen 120 Ohm eindplug.	<ul style="list-style-type: none"> Plaats een eindplug in de uitgang van het laatste toestel op de lijn.
	Onjuiste adrestoewijzing van de fixtures.	<ul style="list-style-type: none"> Controleer de adrestoewijzing.
	Eén van de fixtures is defect en stoort de datatransmissie op de link.	<ul style="list-style-type: none"> Omzeil één fixture per keer totdat de normale werking is hersteld: ontkoppel beide aansluitingen en steek de stekkers in elkaar. Laat de defecte fixture nakijken door een gekwalificeerde technicus.
De 3-polige XLR out op de fixtures komen niet overeen (pennen 2 en 3 omgedraaid)	<ul style="list-style-type: none"> Sluit een fase-omkeerkabel aan tussen de fixtures of wissel pennen 2 en 3 in de fixture die niet goed werkt 	
De sluitersluit onverwacht	Het kleurenwiel, het gobo-wiel of een gobo is zijn uitgangspositie vergeten en de fixture voert een reset uit op het lichteffectapparaat.	<ul style="list-style-type: none"> Raadpleeg een technicus voor reparatie als het probleem blijft optreden.
Geen licht of leds vallen met tussenpozen uit	De fixture is te heet.	<ul style="list-style-type: none"> Laat de fixture afkoelen. Maak de ventilator schoon Zorg dat de ventilatieopeningen niet worden geblokkeerd. Zet de airconditioning kouder.
	Leds beschadigd	<ul style="list-style-type: none"> Ontkoppel de fixture en retourneer deze naar uw dealer.
	De instellingen voor de voeding komen niet overeen met de plaatselijke netspanning en -frequentie.	<ul style="list-style-type: none"> Ontkoppel het toestel. Controleer de instellingen en corrigeer mogelijke fouten.

Productspecificaties

Model:	Showtec Shark Combi Spot One
Ingangsspanning:	100-240 V, 50/60 Hz
Stroomverbruik:	110W
DMX-koppeling:	30 stuks
Zekering:	F2AL/250 V
Afmetingen:	214 x 144 x 310 mm (LxBxH)
Gewicht:	4,5 kg
Gebruik en programmeren:	
Signaalpen OUT:	Pen 1 (aarde), pen 2 (-), pen 3 (+)
DMX-stand:	8, 15, 20 kanalen
Signaalingang:	3-polige XLR IN
Signaaluitgang:	3-polige XLR OUT
Elektromechanische effecten:	
Lichtbron (spot):	1 witte led van 30 W
Lichtbron (wash):	6 x 8 W RGBW-led
Lux op 1 m (spot):	6900
Lux op 1 m (wash):	15500
Stralingshoek (spot):	13°
Stralingshoek (wash):	25°
Dimmer:	0-100%
Stroboscoop:	0-20 Hz
Behuizing:	Metaal en vlamvertragend plastic
DMX-besturing:	Standaard DMX-controller
On-board:	OLED-display voor gemakkelijke instelling
Besturing:	Automatisch, ingebouwde programma's, geluidsgestuurd, master/slave, DMX-512
Pan-bereik:	540°
Tilt-bereik:	270°
Pan/Tilt-resolutie:	16 bit
Zoom:	Gemotoriseerd
Prisma:	Prisma met 3 facetten
Gobo-wiel:	7 gobo's + open
Kleurenwiel:	7 dichroïsche filters + wit
Gobofuncties:	Gobo-flow, gobo-shake
Kleurfuncties:	Regenboogeffect
Aansluitingen:	3-polige XLR IN/OUT, IEC-voedingsaansluiting IN/OUT
Koeling:	Koelventilator
Kleur:	Zwart
Max. temperatuur omgeving t_a :	40°C
Max. temperatuur behuizing t_b :	80°C
Minimumafstand:	
Minimale afstand tot brandbare voorwerpen:	0,5 m
Minimale afstand tot projectievlak:	1 m

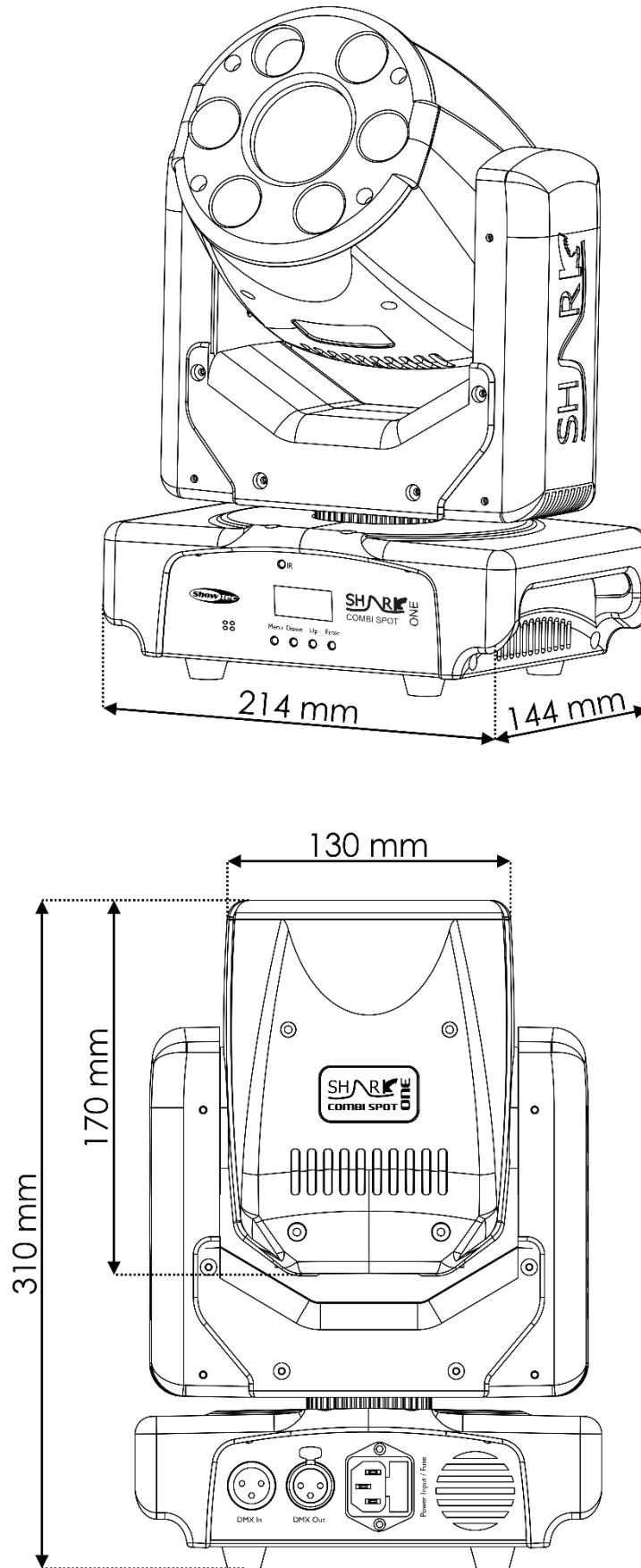
Ontwerp en productspecificaties kunnen zonder voorafgaande berichtgeving gewijzigd worden.



Website: www.Showtec.info

E-mail: service@highlite.nl

Afmetingen





©2017 Showtec