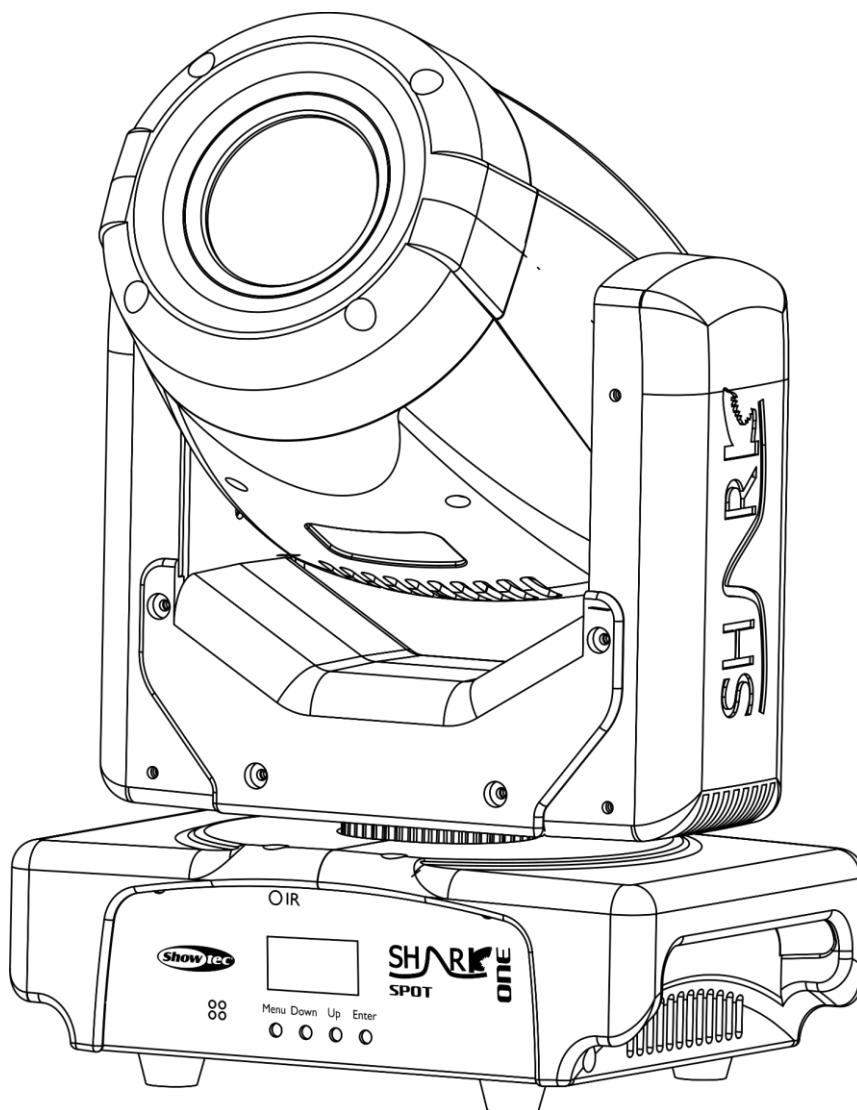




MANUAL



ESPAÑOL

Shark Spot One

V1

Código de pedido: 45023

Índice

Advertencia	2
Instrucciones de seguridad	2
Normas para el funcionamiento	4
Montaje	4
Conexión al suministro eléctrico.....	5
Procedimiento de devolución	6
Reclamaciones	6
Descripción del dispositivo	7
Descripción general.....	8
Parte frontal	8
Parte trasera	9
Instalación	9
Preparación y funcionamiento	9
Modos de control	10
Una unidad Shark (espectáculo automático, programas incorporados y control por sonido)	10
Múltiples unidades Shark (control maestro-esclavo).....	10
Múltiples unidades Shark (control DMX)	11
Interconexión de dispositivos	12
Cableado de datos	12
Panel de control	13
Modo de control.....	13
Direccionamiento DMX	13
Descripción general del menú	14
Opciones del menú principal.....	15
1. DMX Address (dirección DMX)	15
2. DMX Channel (canal DMX)	15
3. Running Mode (modo de ejecución)	15
4. Programs (programas)	16
5. Settings (ajustes)	16
5.1. Calibration (calibración)	17
6. System Info (información del sistema).....	18
Mando a distancia.....	19
Canales DMX.....	20
8 canales.....	20
14 canales.....	21
Mantenimiento	23
Cambio del fusible	23
Rueda de gobos giratoria y rueda de color	24
Detección y solución de problemas	24
No se enciende la luz.....	24
No responde a la señal DMX.....	24
Especificaciones del producto	26
Medidas	27
Notas	28

Advertencia



**En interés de su propia seguridad, lea este manual detenidamente.
Antes de poner el dispositivo en marcha por primera vez.**

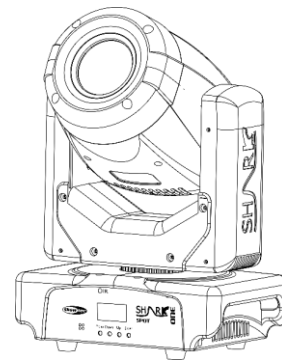


Instrucciones para el desembalaje

Inmediatamente después de haber recibido este producto, abra con cuidado la caja y compruebe el contenido para asegurarse de que todos los componentes estén presentes y que se hayan recibido en buenas condiciones. Notifique al distribuidor inmediatamente y conserve los materiales de embalaje para inspección si cualquiera de las piezas parece dañada por el transporte o si la propia caja muestra signos de manipulación incorrecta. Guarde la caja y todos los materiales del embalaje. En el caso de que un dispositivo haya de ser devuelto a fábrica es importante que esto se haga con la caja y el embalaje original de fábrica.

Su envío incluye:

- Showtec Shark Spot One
- Cable IEC de alimentación de CA (1,5 m)
- 1 Soporte de montaje
- 1 anilla de seguridad
- Manual del usuario



Vida útil de los ledes

El brillo de los ledes disminuye gradualmente con el paso del tiempo. El CALOR es un factor determinante que provoca la aceleración de este deterioro. Cuando se colocan en clúster, los ledes presentan temperaturas de funcionamiento más altas que las que se producen en condiciones ideales u óptimas. Por esta razón, cuando se utilizan todos los ledes de colores al completo en su intensidad máxima, la vida útil de los mismos se reduce significativamente. Si mejorar la vida útil del dispositivo se considera una prioridad alta, trate de mantener una temperatura de funcionamiento baja. Para conseguirlo puede que tenga que incluir un sistema de control climático-ambiental y reducir la intensidad total de la proyección.



¡AVISO!

**Mantenga este dispositivo alejado de la lluvia y la humedad.
Desconecte el cable de alimentación de CA antes de abrir la carcasa.**



Instrucciones de seguridad

Todas las personas que tomen parte en la instalación, funcionamiento y mantenimiento de este dispositivo han de:

- estar cualificadas
- seguir las instrucciones de este manual



**¡AVISO! Tenga cuidado con sus operaciones.
Con un voltaje peligroso usted puede recibir
una descarga eléctrica dañina al tocar los cables.**



Antes de poner el dispositivo en marcha por primera vez, asegúrese de que no se aprecia ningún daño causado por el transporte.

Si hubiera alguno, consulte con su distribuidor y no utilice el dispositivo.

Para mantener el equipo en una condición perfecta y asegurarse de que el funcionamiento sea seguro, es absolutamente necesario que el usuario siga las instrucciones de seguridad y las notas de advertencia que se incluyen en este manual.

Tenga en cuenta que el daño causado por modificaciones manuales del dispositivo no está cubierto por la garantía.

Este dispositivo no contiene piezas que el usuario pueda reparar. Encargue las reparaciones únicamente a técnicos cualificados.

IMPORTANTE:

El fabricante no aceptará responsabilidad por cualquier daño resultante provocado por el incumplimiento de las instrucciones indicadas en este manual o cualquier modificación del dispositivo llevada a cabo sin autorización.

- No deje que el cable de alimentación haga contacto con otros cables. Manipule el cable de alimentación y todas las conexiones del suministro eléctrico con especial precaución.
- No quite las etiquetas de advertencia o informativas de la unidad.
- No cubra el contacto de la toma a tierra.
- No levante el dispositivo sujetándolo por la cabeza del proyector, ya que se podrían dañar las piezas mecánicas. Sujete siempre el dispositivo por las asas de transporte.
- No coloque ningún tipo de tela encima de la lente.
- No mire directamente a la fuente luminosa.
- No deje cables desordenados tirados por el suelo.
- No afloje los tornillos del gobo giratorio, o puede arriesgarse a que se abran los rodamientos.
- No inserte ningún objeto en las rejillas de ventilación.
- No conecte este dispositivo a un conjunto de dimer.
- No encienda y apague este dispositivo en intervalos cortos de tiempo, ya que esto reducirá su vida útil.
- No toque la carcasa del dispositivo con las manos descubiertas durante su funcionamiento (la carcasa alcanza temperaturas altas). Permita que el dispositivo se enfríe durante al menos 5 minutos antes de manipularlo.
- No sacuda el dispositivo. Evite el uso de la fuerza bruta durante la instalación o el funcionamiento del dispositivo.
- Utilice este dispositivo en interiores únicamente, evite el contacto con agua u otros líquidos.
- No utilice este dispositivo hasta haber comprobado que la carcasa está cerrada correctamente y que todos los tornillos están apretados.
- No utilice este dispositivo hasta que se haya familiarizado con sus funciones.
- Evite las llamas y no coloque el dispositivo cerca de líquidos o gases inflamables.
- Durante el funcionamiento mantenga siempre la carcasa cerrada.
- Deje siempre un espacio abierto de al menos 50°cm alrededor de la unidad para la ventilación.
- Desconecte siempre el cable de alimentación de CA del suministro eléctrico cuando el dispositivo no esté en uso o antes de limpiarlo. Manipule el cable de alimentación únicamente sujetándolo por el conector. No desenchufe el conector tirando del cable de alimentación.
- No exponga el dispositivo a calor, humedad o polvo extremos.
- Asegúrese de que el voltaje disponible no es superior al indicado en el panel trasero.
- Asegúrese de no comprimir ni dañar el cable de alimentación. Examine regularmente el dispositivo y el cable de alimentación de CA.
- Si nota un daño visible en la lente deberá reemplazarla.
- Si el dispositivo se cayera o recibiera un golpe, desconecte el suministro de energía inmediatamente. Haga inspeccionarlo por un técnico cualificado para comprobar si es seguro antes de volverlo a utilizar.
- Si el dispositivo se ha expuesto a una fluctuación drástica de temperatura (p. ej. tras el transporte), no lo encienda inmediatamente. Puede que la condensación de agua resultante dañe su dispositivo. Mantenga el dispositivo apagado hasta que haya alcanzado la temperatura ambiente.
- Si su dispositivo Showtec no funciona correctamente, deje de utilizarlo inmediatamente. Embale la unidad de forma segura (preferiblemente en el material de embalaje original) y devuélvala a su distribuidor de Showtec para su reparación.
- Solo debe ser utilizado por personas adultas. Este dispositivo debe ser instalado fuera del alcance de los niños. No deje la unidad desatendida durante su funcionamiento.

- No trate de derivar el contactor termostático ni los fusibles.
- Utilice fusibles del mismo tipo y clasificación como recambio.
- El usuario es el responsable de colocar y operar la unidad Shark correctamente. El fabricante no aceptará responsabilidad por los daños provocados por el uso indebido o la instalación incorrecta de este dispositivo.
- Este dispositivo pertenece a la clase I de protección, por consiguiente, es esencial conectar el conductor amarillo/verde a la toma de tierra.
- Las reparaciones, el mantenimiento y las conexiones eléctricas solo las debe llevar a cabo un técnico cualificado.
- GARANTÍA: hasta un año después de la fecha de compra.



AVISO: LESIÓN OCULAR

Evite mirar directamente a la fuente luminosa.
(Aviso especial para personas que sufran ataques epilépticos.)



Normas para el funcionamiento

- Este dispositivo no está diseñado para funcionar de forma permanente. La realización de pausas regulares en el funcionamiento garantizará que pueda disfrutar de su dispositivo durante mucho tiempo sin defectos.
- La distancia mínima entre la proyección de luz y la superficie que vaya a iluminar debe ser superior a 1°m.
- Con objeto de evitar el desgaste y mejorar la vida útil del dispositivo, durante periodos en los que la unidad no se vaya a utilizar, desconéctela completamente del suministro de corriente a través del disyuntor o simplemente desenchufándola.
- No se debe nunca superar la temperatura ambiente máxima de $t_a = 40\text{ °C}$.
- La humedad relativa no debe superar el 50 % con una temperatura ambiente de 40 °C .
- Si este dispositivo se opera de una forma diferente a la descrita en este manual, puede que el producto sufra daños y la garantía quedará anulada.
- Si hace funcionar la unidad de una forma diferente a la indicada se podrían producir riesgos de cortocircuito, quemaduras, descargas eléctricas, caídas, etc.

Puede poner en peligro su propia seguridad y la de otras personas.

Montaje

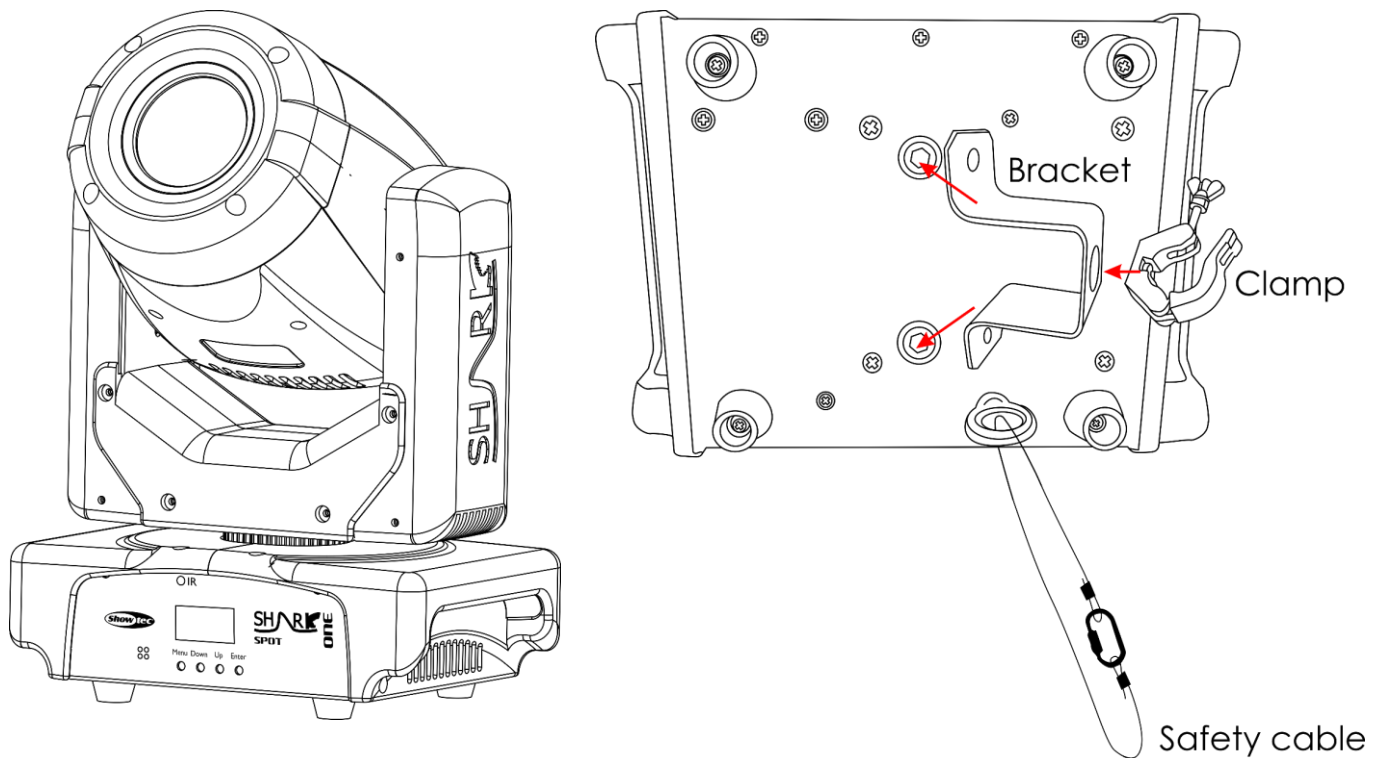
Cumpla la normativa europea y nacional en relación al montaje e instalación en trusses y cualquier otra cuestión relativa a la seguridad.

No trate de realizar la instalación usted mismo.

Encargue la instalación a un distribuidor autorizado.

Procedimiento:

- Si la unidad Shark se va a colocar en el techo o en vigas altas, se deben utilizar sistemas de truss profesionales.
- Utilice una abrazadera para instalar la unidad Shark con su soporte de montaje en el sistema de truss.
- La unidad Shark nunca debe ser instalada de forma que oscile libremente por la sala.
- La instalación debe siempre estar sujeta con un anclaje de seguridad, p. ej. una red o un cable de seguridad apropiado.
- Cuando vaya a montar, desmontar o reparar una unidad Shark situada en un lugar elevado, asegúrese de que el área justo debajo del lugar de instalación esté cerrada al público y de que se prohíba el acceso a la misma de personas no autorizadas.



La unidad Shark se puede colocar en un suelo plano de escenario o instalar en cualquier tipo de truss mediante una abrazadera.

Una instalación incorrecta puede provocar lesiones graves y/o daños a la propiedad.

Conexión al suministro eléctrico

Conecte el dispositivo al suministro eléctrico a través del enchufe.

Compruebe que el cable del color correcto esté conectado al lugar apropiado.

Internacional	Cable para la UE	Cable para el Reino Unido	Cable para los EE.UU.	Clavija
L (vivo)	MARRÓN	ROJO	AMARILLO/COBRE	FASE
N (neutro)	AZUL	NEGRO	PLATEADO	NEUTRO
⊕	AMARILLO/VERDE	VERDE	VERDE	TOMA A TIERRA DE PROTECCIÓN

Asegúrese de que el dispositivo se encuentre siempre conectado correctamente a la toma de tierra.

Una instalación incorrecta puede provocar lesiones graves y/o daños a la propiedad.



Procedimiento de devolución



La mercancía que se vaya a devolver debe enviarse con portes pagados y en el embalaje original. No se expedirán etiquetas de devolución. El paquete debe estar etiquetado claramente con un número de autorización de devolución (número RMA). Los productos devueltos que no incluyan un número RMA serán rechazados. Highlite no aceptará los artículos devueltos ni ninguna responsabilidad. Llame a Highlite en el 0031-455667723 o envíe un correo electrónico a aftersales@highlite.nl y solicite un número RMA antes de proceder al envío del dispositivo. Esté preparado para facilitar el número del modelo, el número de serie y una breve descripción de la razón de la devolución. Asegúrese de embalar el dispositivo correctamente, ya que cualquier daño provocado por un embalaje inadecuado será responsabilidad del cliente. Highlite se reserva el derecho de utilizar su propia discreción para reparar o reemplazar el (los) producto(s). Como sugerencia, un embalaje de UPS adecuado o una caja doble son siempre los métodos más seguros de utilizar.

Nota: si se le ha proporcionado un número RMA, incluya la siguiente información en un papel dentro de la caja:

- 01) Su nombre
- 02) Su dirección
- 03) Su número de teléfono
- 04) Una breve descripción de la avería

Reclamaciones

El cliente tiene la obligación de comprobar los artículos enviados inmediatamente después de su recepción para detectar si falta algo y/o si se aprecia algún defecto y también se ha de llevar a cabo esta comprobación después de que le anunciemos que sus artículos están disponibles. Los daños ocurridos durante el transporte son responsabilidad de la empresa transportadora y por consiguiente deben ser notificados al transportista en el momento de recepción de la mercancía.

Es responsabilidad del cliente la notificación y el envío de la reclamación a la empresa transportadora en el caso de que el dispositivo haya recibido daños durante el transporte. Se nos debe notificar de los daños ocurridos durante el transporte dentro del plazo de un día después de la recepción del envío.

Las devoluciones deben siempre enviarse con portes pagados. Las devoluciones deben estar acompañadas de una carta en la que se detalla la razón de su devolución. Las devoluciones que no tengan los portes pagados serán rechazadas excepto si se ha acordado otra cosa por escrito.

Las quejas dirigidas a nuestra empresa deben de ser enviadas por escrito o por fax dentro de un periodo de 10 días laborables después de la recepción de la factura. Pasado de este plazo, las quejas no serán atendidas.

Solo se tomarán en consideración las quejas si el cliente ha cumplido hasta ese momento con todas las partes del contrato, independientemente del contrato del cual la obligación sea resultado.

Descripción del dispositivo

Características

La unidad Showtec Shark Spot One es un efecto de iluminación con alta proyección luminosa y efectos excepcionales.

- Voltaje de entrada: 100-240 V CA, 50/60 Hz
- Consumo de energía: 100 W
- Fuente luminosa: 1x LED blanco de 60 W (8000 K)
- Lux a 1 m: 44 600
- Ángulo del haz de luz: 15°
- Protocolo de control: DMX-512
- Canales DMX: 8 y 14 canales
- Modos de control: automático, programas incorporados, controlado por sonido, modo maestro/esclavo, DMX-512
- Dímer: 0-100 %
- Luz estroboscópica: 0-20 Hz
- Rango de giro panorámico: 540°
- Rango de inclinación: 270°
- Resolución del giro panorámico/inclinación: 16 bits
- Zoom: motorizado
- Prisma: prisma de 3 facetas
- Rueda de gobos giratoria: 5 gobos y abierto
- Rueda de color: 7 filtros dicróicos + blanco
- Funciones de los gobos: efecto de flujo de gobo y vibración de gobo
- Funciones de color: efecto de flujo "arco iris"
- Incorpora: pantalla OLED para configuración fácil
- Carcasa: metal y plástico ignífugo
- Conexiones: conectores XLR de 3 clavijas para entrada y salida de señal y conector IEC para entrada de alimentación de CA
- Refrigeración: ventilador para refrigeración
- Color: negro
- Fusible: F2AL/250 V
- Medidas: 214 x 144 x 335 mm (largo x ancho x alto)
- Peso: 4,6 kg

Descripción general

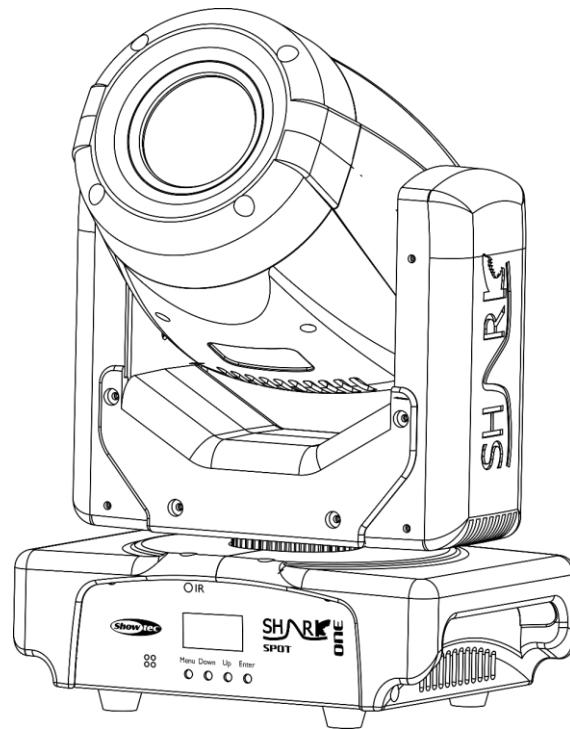


Fig. 01

Parte frontal

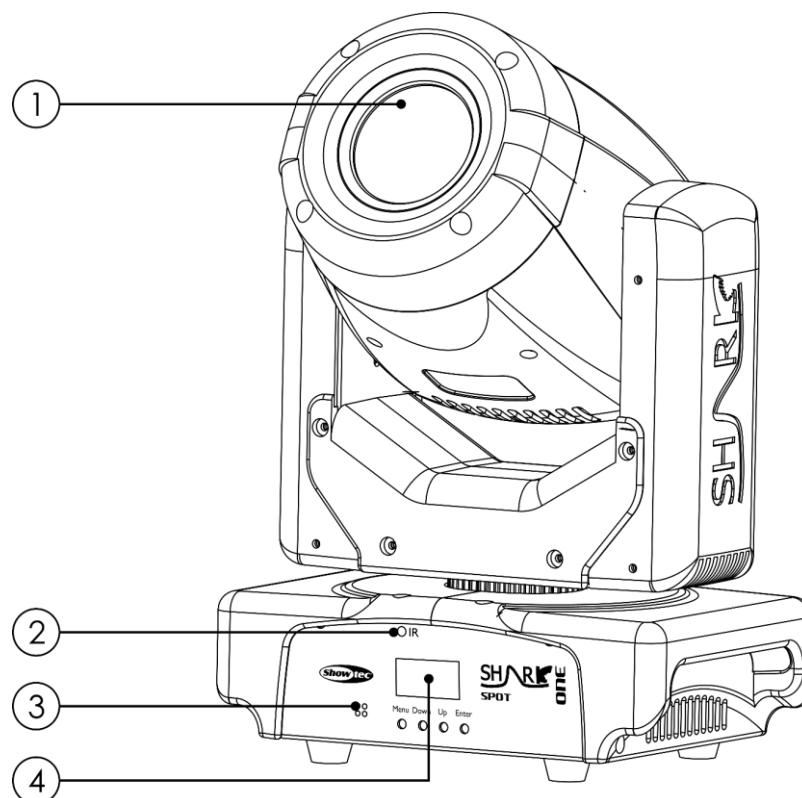


Fig. 02

- 01) 1 x LED blanco de 60 W
- 02) Receptor de infrarrojos
- 03) Micrófono integrado
- 04) Pantalla OLED y botones de control

Parte trasera

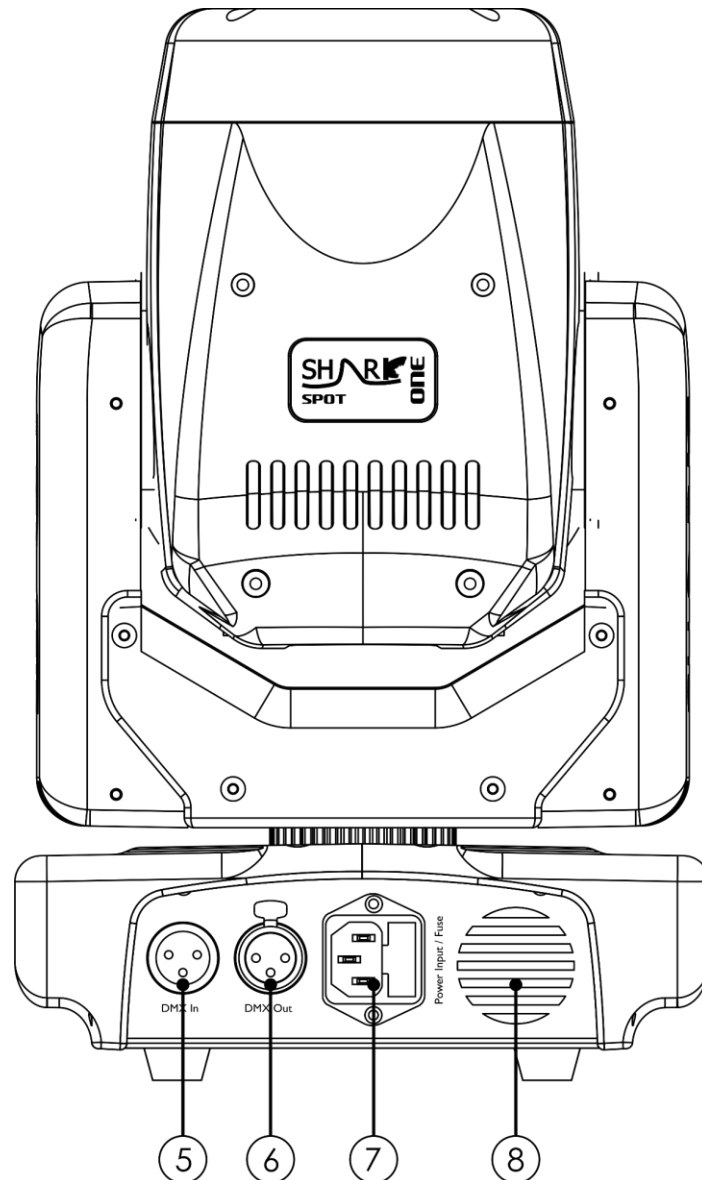


Fig. 03

- 05) Conector DMX IN (entrada) de 3 clavijas para señal DMX
- 06) Conector DMX OUT (salida) de 3 clavijas para señal DMX
- 07) Conector IEC para entrada de alimentación de CA de 100-240 V CA y fusible F2AL/250 V
- 08) Ventilador para refrigeración

Instalación

Retire todo el material de embalaje de la unidad Shark Spot One. Compruebe que se haya extraído todo el relleno de espuma y plástico. Conecte todos los cables.

No suministre la energía hasta que se haya instalado y conectado el sistema completo correctamente. Desconecte siempre del suministro eléctrico antes de limpiar o efectuar un servicio de mantenimiento. Los daños causados por el incumplimiento de las instrucciones no están cubiertos por la garantía.

Preparación y funcionamiento

Siga las instrucciones que se indican a continuación ya que conciernen al modo de funcionamiento. Antes de conectar la unidad al suministro eléctrico asegúrese de que la fuente de alimentación coincida con el voltaje especificado para el producto. No trate de hacer funcionar un producto con especificación para 120 V con 230 V o viceversa. Conecte el dispositivo al suministro eléctrico principal.

Modos de control

Dispone de 5 modos:

- Espectáculo automático
- Programas incorporados
- Control por sonido
- Modo maestro-esclavo
- DMX-512 (8 y 14 canales)

Una unidad Shark (espectáculo automático, programas incorporados y control por sonido)

- 01) Sujete el dispositivo de efectos de iluminación a un truss firmemente instalado. Deje como mínimo un espacio de 0,5 m alrededor de la unidad para la circulación del aire.
- 02) Conecte el extremo del cable de alimentación de CA a un enchufe del suministro eléctrico.
- 03) Cuando la unidad Shark no está conectada a través de un cable DMX funcionará como un dispositivo autónomo.
- 04) Encienda la música. Si se ha establecido el modo de control por sonido, la unidad Shark reaccionará al ritmo de la música.
- 05) Consulte las páginas 15-16 para obtener más información acerca del espectáculo automático, los programas incorporados y el modo de control por sonido.

Múltiples unidades Shark (control maestro-esclavo)

- 01) Sujete el dispositivo de efectos de iluminación a un truss firmemente instalado. Deje como mínimo un espacio de 0,5 m alrededor de la unidad para la circulación del aire.
- 02) Utilice un cable XLR de 3 clavijas para conectar las unidades Shark.

Las clavijas:



- 01) Conexión a tierra
- 02) Señal -
- 03) Señal +

- 03) Conecte las unidades como se indica en la Fig. 04. Conecte un cable de señal DMX que vaya desde el conector DMX Out (salida) de la primera unidad al conector DMX In (entrada) de la segunda unidad. Repita este proceso para interconectar las unidades segunda, tercera y cuarta. Puede utilizar las mismas funciones en el dispositivo maestro como se describe en las páginas 15-16 (espectáculo automático, programas incorporados o modo de control por sonido). Esto significa que puede establecer el modo de funcionamiento deseado en el dispositivo maestro y todos los dispositivos esclavos reaccionarán de la misma forma que el dispositivo maestro.

Múltiples unidades Shark (control maestro-esclavo)

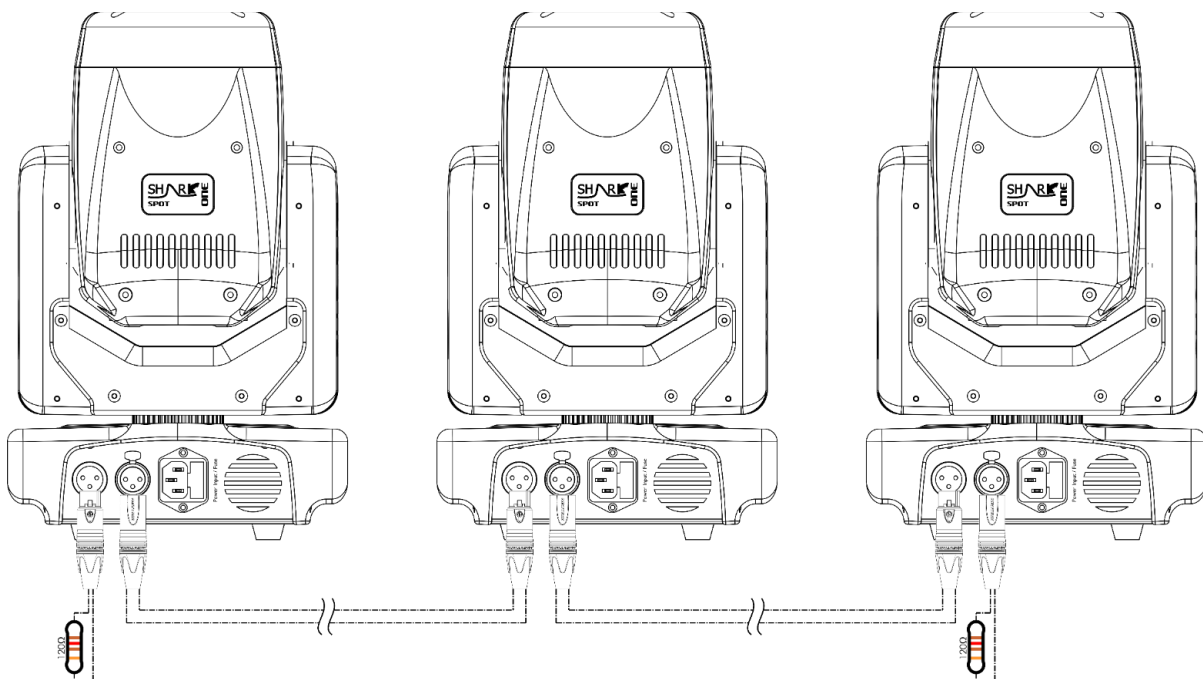
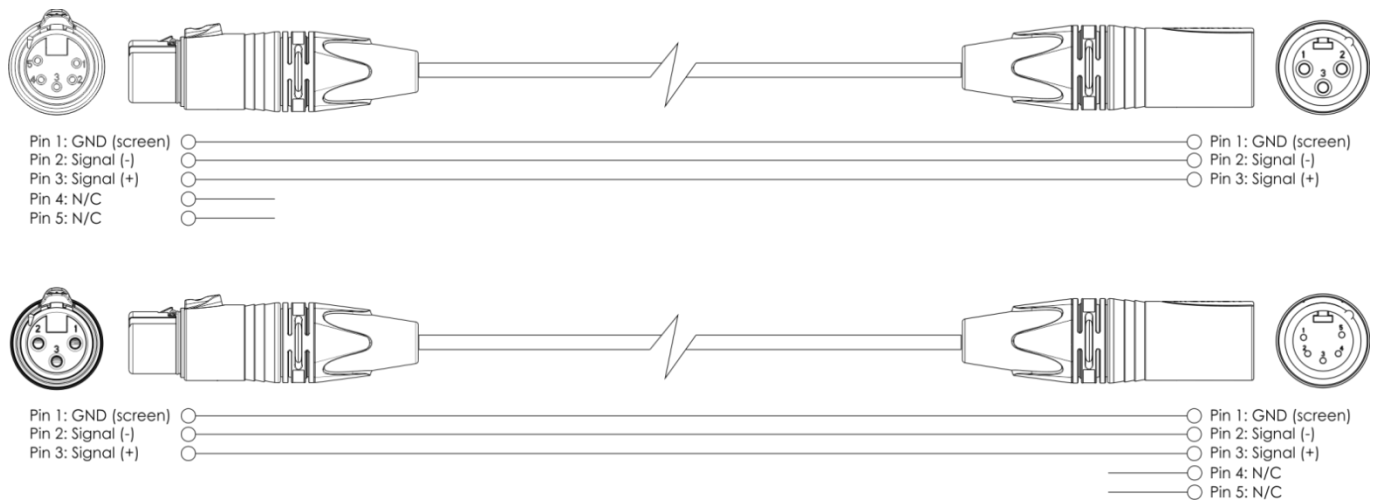


Fig. 04

Múltiples unidades Shark (control DMX)

- 01) Sujete el dispositivo de efectos de iluminación a un truss firmemente instalado. Deje como mínimo un espacio de 0,5 m alrededor de la unidad para la circulación del aire.
- 02) Utilice siempre un cable de seguridad (código de pedido 70140/70141).
- 03) Utilice un cable XLR de 3 clavijas para conectar las unidades Shark con otros dispositivos.



- 04) Conecte las unidades como se indica en la Fig. 05. Conecte un cable de señal DMX que vaya desde el conector DMX OUTPUT (salida) de la primera unidad al conector DMX INPUT (entrada) de la segunda unidad. Repita este proceso para interconectar las unidades segunda, tercera y cuarta.
- 05) Conecte el suministro de energía eléctrica: Enchufe los cables de alimentación de CA al conector IEC de cada unidad y a continuación conecte el otro extremo del cable de alimentación de CA a un enchufe del suministro eléctrico comenzando por la primera unidad. No suministre la energía hasta que se haya instalado y conectado el sistema completo correctamente.

Configuración DMX de múltiples unidades Shark

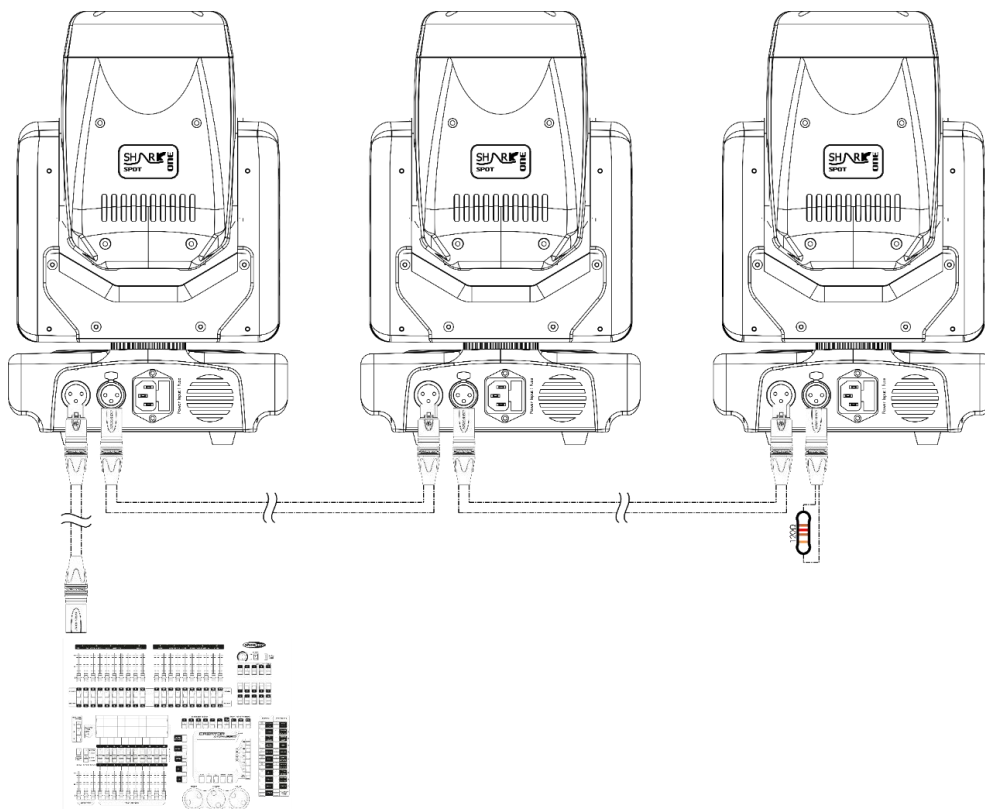


Fig. 05

Nota: conecte todos los cables antes de enchufar la corriente eléctrica

Interconexión de dispositivos

Será necesario un cable de interconexión de datos en serie para reproducir espectáculos de iluminación de uno o más dispositivos mediante un controlador DMX-512 o para reproducir espectáculos de dos o más dispositivos sincronizados funcionando en modo maestro-esclavo. El número combinado de canales que requieren todos los dispositivos de una conexión de datos en serie determina el número de dispositivos que admite dicha conexión de datos.

Importante: Los dispositivos de una conexión de datos en serie deben estar interconectados en una única conexión en cadena. Para cumplir la norma EIA-485 no se deben conectar más de 30 dispositivos con una única conexión de datos. Si se conectaran más de 30 dispositivos con una conexión de datos en serie sin utilizar un distribuidor aislado ópticamente, se produciría un deterioro de la señal digital DMX.



Distancia máxima recomendada de la conexión de datos DMX: 100 metros.

Número máximo recomendado de dispositivos en una conexión de datos DMX: 30 unidades

Número máximo recomendado de unidades en una conexión de alimentación de CA a 120 V: 9 unidades

Número máximo recomendado de unidades en una conexión de alimentación de CA a 230 V: 18 unidades

Cableado de datos

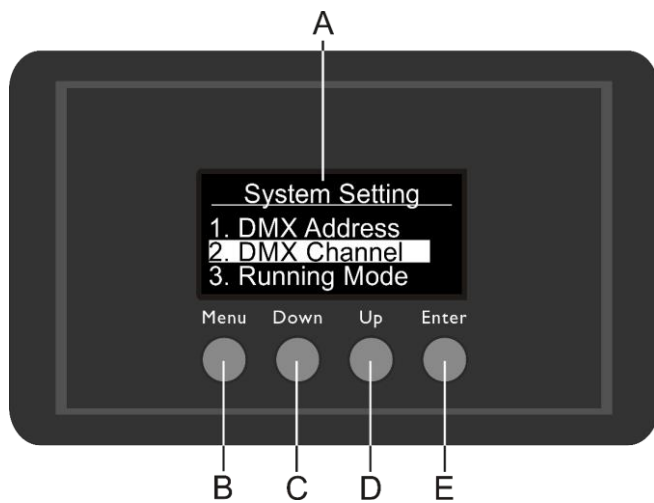
Para interconectar los dispositivos debe adquirir cables de datos. Puede comprar cables DMX certificados de DAP Audio directamente a través de su proveedor o distribuidor o construir su propio cable. Si elige construir su propio cable, utilice cable especial para conexión de datos con el que se puede transmitir una señal de alta calidad y es poco susceptible a interferencias electromagnéticas.

Cables de datos DMX de DAP Audio

- Cable de micrófono básico de DAP Audio para todo tipo de uso. XLR/3 clavijas macho balanceado > XLR/3 clavijas hembra balanceado. **Código de pedido** FL01150 (1,5 m), FL013 (3 m), FL016 (6 m), FL0110 (10 m), FL0115 (15 m), FL0120 (20 m).
- Cable de datos del tipo X de DAP Audio. XLR/3 clavijas macho > XLR/3 clavijas hembra. **Código de pedido** FLX0175 (0,75 m), FLX01150 (1,5 m), FLX013 (3 m), FLX016 (6 m), FLX0110 (10 m).
- Cable de DAP Audio para el usuario exigente con una calidad excepcional de audio y conectores fabricados por Neutrik®. **Código de pedido** FL71150 (1,5 m), FL713 (3 m), FL716 (6 m), FL7110 (10 m).
- Cable de DAP Audio para el usuario exigente con una calidad excepcional de audio y conectores fabricados por Neutrik®. **Código de pedido** FL7275 (0,75 m), FL72150 (1,5 m), FL723 (3 m), FL726 (6 m), FL7210 (10 m).
- Cable de 110 Ohmios de DAP Audio con transmisión de señal digital. **Código de pedido** FL0975 (0,75 m), FL09150 (1,5 m), FL093 (3 m), FL096 (6 m), FL0910 (10 m), FL0915 (15 m), FL0920 (20 m).

La unidad Shark Spot One se puede controlar a través de un controlador DMX en el **modo de control** o sin controlador DMX en el **modo autónomo**.

Panel de control



- A) Pantalla OLED
- B) Botón MENU (menú)
- C) Botón DOWN (abajo)
- D) Botón UP (arriba)
- E) Botón ENTER (aceptar)

Fig. 06

Modo de control

Los dispositivos son direccionados individualmente en una conexión de datos y conectados al controlador.

Los dispositivos responden a la señal DMX proveniente del controlador. (Al seleccionar y guardar la dirección DMX, el controlador mostrará la dirección DMX guardada la próxima vez que se encienda.)

Direccionamiento DMX

El panel de control situado en la parte frontal de la base le permite asignar las direcciones DMX del dispositivo de iluminación, que será el primer canal a través del cual la unidad Shark responderá al controlador.

Tenga en cuenta que cuando utilice el controlador, la unidad dispone de **14** canales.

Cuando utilice múltiples unidades Shark asegúrese de establecer las direcciones DMX correctas.

Por lo tanto la dirección DMX de la primera unidad Shark sería **1(001)**; la dirección DMX de la segunda unidad Shark sería **1+14=15 (015)**; la dirección de DMX de la tercera unidad Shark sería **15+14=29 (029)**, etc. Asegúrese de que ningún canal se encuentre superpuesto para poder controlar todas las unidades Shark correctamente. Si dos o más unidades Shark tienen direcciones iguales funcionarán de la misma manera.

Control:

Una vez direccionadas todas las unidades Shark, ya puede comenzar a operarlas a través de su controlador de iluminación.

Nota: Cuando encienda la unidad Shark, esta detectará automáticamente si se reciben o no datos DMX-512.

Si no se reciben datos en la entrada de señal DMX, el "LED" del panel de control no parpadeará.

Si no es así, puede que se deba a:

- Que el cable XLR proveniente del controlador no se haya conectado a la entrada de señal de la unidad Shark Spot One.
- Que el controlador se encuentre apagado o esté averiado, que el cable o el conector estén defectuosos o que los conductores de señal estén intercambiados en el conector de entrada.

Nota: es necesario insertar un conector de terminación XLR (con 120 ohmios) en el último dispositivo para garantizar la transmisión correcta de la conexión de datos DMX.

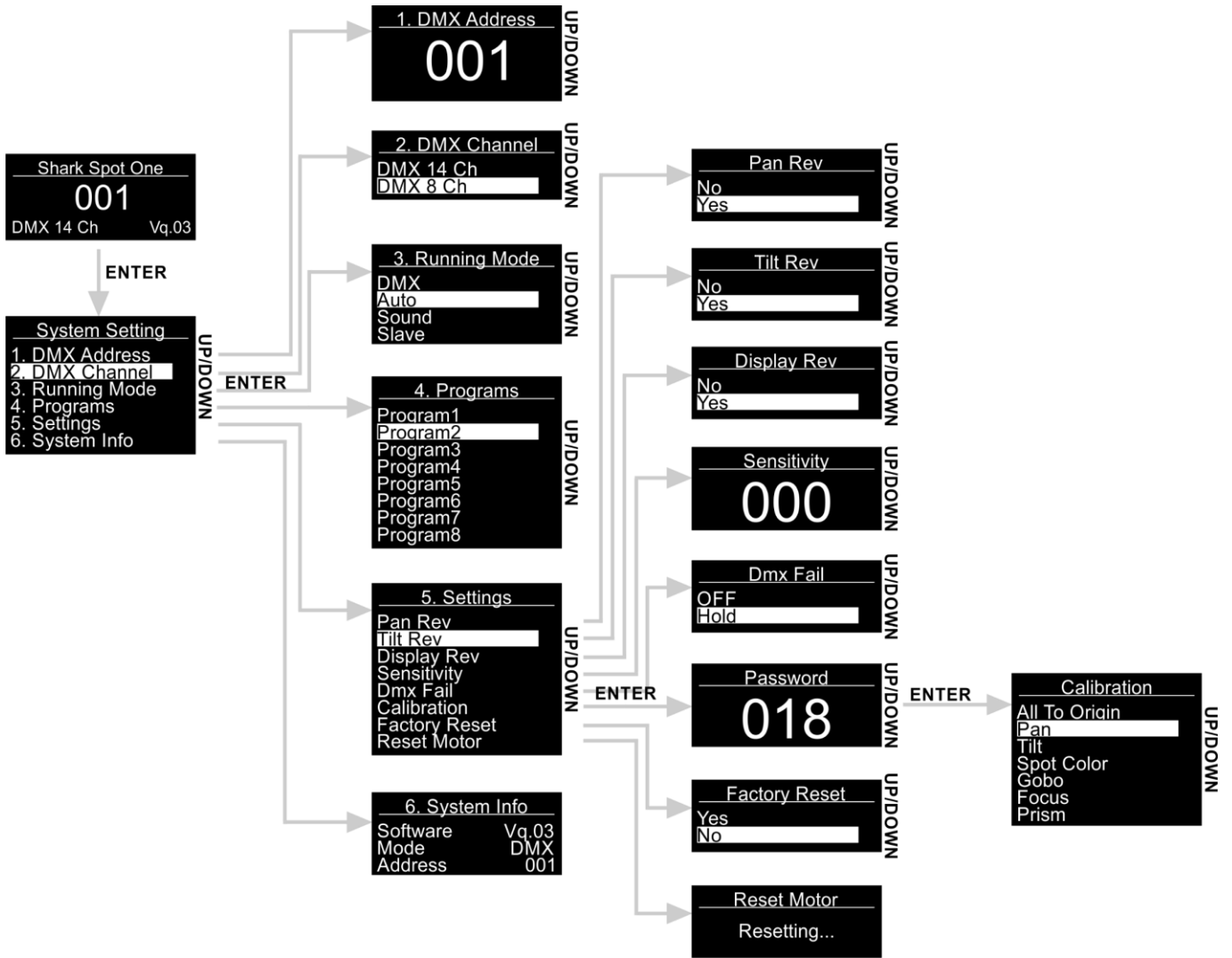
Desactivación de la pantalla después de 30 segundos de inactividad

Si no se pulsa ningún botón durante 30 segundos, la pantalla se apagará.

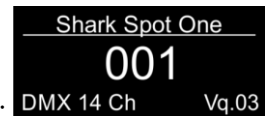
Para volver a encender la pantalla debe pulsar uno de los botones MENU, ENTER, UP o DOWN.

Una vez pulsado el botón, la pantalla se iluminará.

Descripción general del menú



Opciones del menú principal



- 01) Durante el arranque, la unidad Shark indicará el número de versión actual:
- 02) Pulse el botón **ENTER** para abrir el menú principal.
- 03) Pulse los botones **UP y DOWN** para desplazarse por el menú. En la pantalla se mostrará:



- 04) Pulse el botón **ENTER** para abrir el menú deseado.
- 05) Pulse el botón **MENU** para regresar al menú anterior.

1. DMX Address (dirección DMX)

Con este menú puede establecer la dirección DMX.

- 01) Mientras que se encuentra en el menú principal, pulse los botones **UP y DOWN** hasta que en la pantalla aparezca DMX Address.
- 02) Pulse el botón **ENTER** para abrir el menú.
- 03) Utilice los botones **UP y DOWN** para seleccionar la dirección DMX deseada entre 001-512.
- 04) Pulse el botón **ENTER** para confirmar la dirección.

2. DMX Channel (canal DMX)

Con este menú puede establecer el modo de canal DMX deseado.

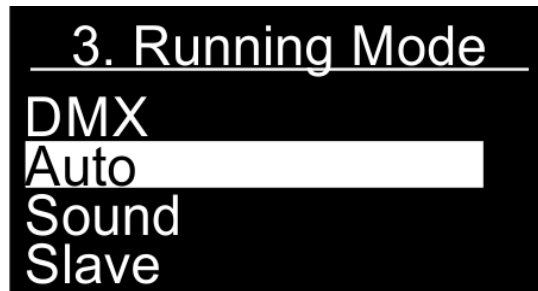
- 01) Mientras que se encuentra en el menú principal, pulse los botones **UP y DOWN** hasta que en la pantalla aparezca DMX Channel.
- 02) Pulse el botón **ENTER** para abrir el menú.
- 03) Pulse los botones **UP y DOWN** para elegir uno de los 2 modos de canal DMX:
 - Modo de 14 canales
 - Modo de 8 canales
- 04) Pulse el botón **ENTER** para confirmar la elección.

3. Running Mode (modo de ejecución)

Con este menú puede establecer el modo de funcionamiento deseado.

- 01) Mientras que se encuentra en el menú principal, pulse los botones **UP y DOWN** hasta que en la pantalla aparezca Running Mode.
- 02) Pulse el botón **ENTER** para abrir el menú.

03) Pulse los botones **UP** y **DOWN** para seleccionar uno de los 4 modos de funcionamiento. En la pantalla se mostrará:



04) Los modos de funcionamiento son:

- DMX: la unidad Shark se puede controlar mediante un controlador DMX.
- Auto: la unidad Shark ejecutará los programas incorporados.
- Sound: la unidad Shark reaccionará al ritmo de la música de fondo.
- Slave: si se establece en el modo Slave, la unidad Shark reaccionará de la misma forma que el dispositivo maestro.

05) Pulse el botón **ENTER** para confirmar la elección.

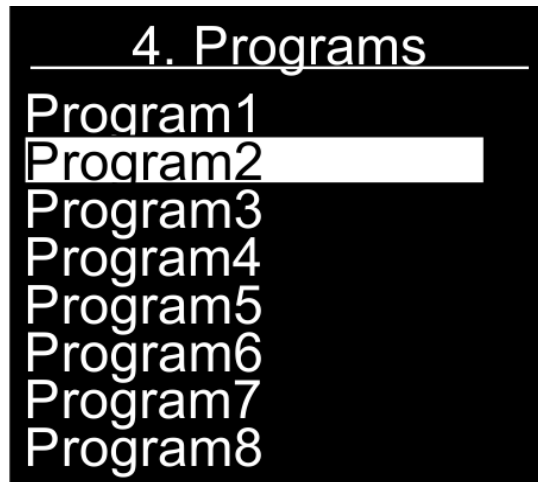
4. Programs (programas)

Con este menú puede ejecutar programas incorporados individualmente.

01) Mientras que se encuentra en el menú principal, pulse los botones **UP** y **DOWN** hasta que en la pantalla aparezca Programs.

02) Pulse el botón **ENTER** para abrir el menú.

03) Pulse los botones **UP** y **DOWN** para elegir uno de los 8 programas incorporados.



04) Pulse el botón **ENTER** para confirmar la elección.

05) El dispositivo ejecutará el programa incorporado elegido.

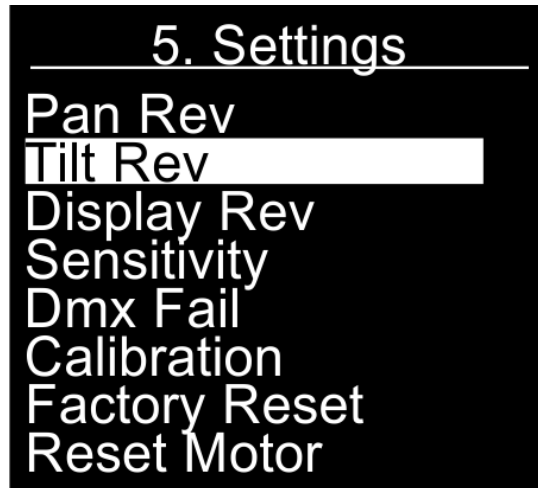
5. Settings (ajustes)

Con este menú puede establecer los ajustes de la unidad Shark.

01) Mientras que se encuentra en el menú principal, pulse los botones **UP** y **DOWN** hasta que en la pantalla aparezca Settings.

02) Pulse el botón **ENTER** para abrir el menú.

03) Pulse los botones **UP** y **DOWN** para seleccionar el submenú deseado. En la pantalla se mostrará:



04) Pulse el botón **ENTER** para entrar en el submenú deseado.

05) Los submenús son:

- Pan Rev: movimiento invertido del giro panorámico. Pulse los botones **UP** y **DOWN** para elegir entre las opciones NO o YES (sí).
- Tilt Rev: movimiento invertido de la inclinación. Pulse los botones **UP** y **DOWN** para elegir entre las opciones NO o YES (sí).
- Display Rev: inversión de la pantalla. Pulse los botones **UP** y **DOWN** para elegir entre las opciones NO o YES (sí).
- Sensibility: sensibilidad al sonido. Pulse los botones **UP** y **DOWN** para establecer un valor entre 0-100 de desactivado a alta sensibilidad al sonido.
- DMX Fail: define el comportamiento en el caso de que se produzca un error en la señal DMX. Pulse los botones **UP** y **DOWN** para elegir entre las opciones OFF (se cortará la proyección de luz) y HOLD (la unidad Shark utilizará la última dirección DMX operativa para garantizar un funcionamiento sin interrupciones).
- Calibration: véase la sección [5.1. Calibration \(calibración\)](#) para obtener más información.
- Factory Reset: se restaurarán los ajustes predeterminados de fábrica. Pulse los botones **UP** y **DOWN** para elegir entre las opciones NO o YES (sí).
- Reset Motor: reinicia el motor responsable del movimiento de la cabeza móvil.

06) Una vez establecidos los ajustes, pulse el botón **ENTER** para guardar los cambios.

5.1. Calibration (calibración)

Con este menú puede establecer los parámetros iniciales de la unidad Shark.

01) Si ha elegido la opción Calibration (véase más arriba), pulse el botón **ENTER** para abrir el menú.

02) Deberá introducir la contraseña para poder acceder al menú. Pulse los botones **UP** y **DOWN** hasta que en la pantalla aparezca **018** y pulse el botón **ENTER** para confirmar la elección. En la pantalla se mostrará:



- 03) Los submenús son:
- All To Origin: restaura los ajustes predeterminados de calibración.
 - Pan: establece la posición inicial del giro panorámico.
 - Tilt: establece la posición inicial de la inclinación.
 - Spot color: establece el color inicial de foco.
 - Gobo: establece el gobo inicial.
 - Focus: establece el enfoque inicial.
 - Prism: establece el ajuste del prisma.
- 04) Una vez elegida la opción que desee ajustar, pulse el botón **ENTER** para abrir el menú. Los rangos de ajuste se encuentran entre 0-120.
- 05) Pulse los botones **UP** y **DOWN** para configurar los ajustes y pulse el botón **ENTER** para guardar los cambios.

6. System Info (información del sistema)

Con este menú puede supervisar el estado de la unidad Shark.

- 01) Mientras que se encuentra en el menú principal, pulse los botones **UP** y **DOWN** hasta que en la pantalla aparezca System Info.
- 02) Pulse el botón **ENTER** para abrir el menú. En la pantalla se mostrará:

```
6. System Info
-----
Software      Vq.03
Mode          DMX
Address       001
```

- 03) Ahora ya podrá visualizar la versión actual del software, el modo de funcionamiento activo en esos momentos y la dirección de inicio de DMX.

Mando a distancia



Botón	Función	Descripción
	Activar/desactivar	Pulse este botón para activar o desactivar el modo de infrarrojos.
	Restaurar	Pulse este botón para restaurar los ajustes.
	Encender/apagar los ledes	Pulse este botón para encender o apagar los ledes.
	Colores	Pulse este botón para cambiar los colores.
	Gobos	Pulse este botón para cambiar los gobos.
	Rotación de gobos	Pulse este botón para activar/desactivar la rotación de los gobos.
	Prisma	Pulse este botón para activar/desactivar el prisma.
	Macro	Pulse este botón para ejecutar los programas automáticos.
	Enfoque	Pulse estos botones para establecer el enfoque (0-100 %).
	Dímer	Pulse estos botones para establecer la luminosidad del dímer del foco. Cuenta con 8 pasos (0-100 %).
	Luz estroboscópica	Pulse este botón para establecer la frecuencia de la luz estroboscópica del foco. Cuenta con 8 pasos (de baja a alta frecuencia).
	Borrar los ajustes	Pulse este botón para borrar los ajustes del gobo, la rotación de gobos, el color, la luz estroboscópica, el macro y el prisma.
	Botones de función	Pulse estos botones mientras que se encuentra en los modos Auto, Sound o Pan/tilt.
	Modo automático	Pulse este botón para activar el modo automático. Pulse los botones 1-8 para seleccionar el programa incorporado deseado.
	Modo de control por sonido	Pulse este botón para activar el modo de control por sonido. Pulse los botones 1-9 para establecer la sensibilidad del sonido (de baja a alta sensibilidad).
	Movimiento de giro panorámico/inclinación	Pulse este botón para activar la colocación manual. El movimiento de giro panorámico/inclinación volverá a su posición central. Pulse los botones 5, 6, 8 y 9 para establecer manualmente el giro panorámico y la inclinación.

Canales DMX

8 canales

Canal 1 – Movimiento horizontal (panorámico)

Desplace el fader hacia arriba para mover la cabeza móvil de forma horizontal (giro panorámico).
Ajuste gradual de la cabeza de un extremo del fader al otro (0-255, 128-centro).
La cabeza se puede girar 540° y detenerse en la posición que desee.

Canal 2 – Movimiento vertical (inclinación)

Desplace el fader hacia arriba para mover la cabeza móvil de forma vertical (inclinación).
Ajuste gradual de la cabeza de un extremo del fader al otro (0-255, 128-centro).
La cabeza se puede girar 270° y detenerse en la posición que desee.

Canal 3 – Velocidad de giro panorámico/inclinación

0-255 De la velocidad máxima (0) a la velocidad mínima (255)

Canal 4 - Dímer

0-255 Intensidad del dímer, de oscuro a máxima intensidad

Canal 5 – Luz estroboscópica/obturador el dímer debe estar abierto

0-9 Obturador abierto

10-250 Luz estroboscópica activada, de frecuencia baja a alta

251-255 Obturador abierto

Canal 6 – Enfoque

0-255 Ajuste gradual del enfoque

Canal 7 – Programas de color/gobo/prisma el dímer debe estar abierto

0-10 No está disponible

11-20 Blanco + abierto

21-30 Azul Claro y gobo 1

31-40 Morado y gobo 2

41-50 Naranja y gobo 3

51-60 Blanco y gobo 4

61-70 Blanco y gobo 5

71-80 Blanco, abierto y prisma

81-90 Azul, gobo 1, rotación a velocidad media y prisma

91-100 Morado, gobo 2, rotación a velocidad media y prisma

101-110 Naranja, gobo 3, rotación a velocidad media y prisma

111-120 Blanco, gobo 4, rotación a velocidad media y prisma

121-130 Blanco, gobo 5, rotación a velocidad media y prisma

131-140 Reproducción automática de color, prisma y gobo 1

141-150 Reproducción automática de color, prisma y gobo 2

151-160 Reproducción automática de color, prisma y gobo 3

161-170 Reproducción automática de color, prisma y gobo 4

171-180 Reproducción automática de color, prisma, gobo 5 y prisma

181-255 Color, gobo y prisma controlado por sonido

Canal 8 - Funciones

0-10 No está disponible

11-20 Programa incorporado 1

21-30 Programa incorporado 2

31-40 Programa incorporado 3

41-50 Programa incorporado 4

51-60 Programa incorporado 5

61-70 Programa incorporado 6

71-80	Programa incorporado 7
81-90	Programa incorporado 8
91-230	Modo de control por sonido, de desactivado a alta sensibilidad al sonido
231-240	Reinicio (se activa pasados 3 segundos)
241-255	No está disponible

14 canales

Canal 1 – Movimiento horizontal (panorámico)

Desplace el fader hacia arriba para mover la cabeza móvil de forma horizontal (giro panorámico). Ajuste gradual de la cabeza de un extremo del fader al otro (0-255, 128-centro). La cabeza se puede girar 540° y detenerse en la posición que desee.

Canal 2 – Giro panorámico preciso de 16 bits

Canal 3 – Movimiento vertical (inclinación)

Desplace el fader hacia arriba para mover la cabeza móvil de forma vertical (inclinación). Ajuste gradual de la cabeza de un extremo del fader al otro (0-255, 128-centro). La cabeza se puede girar 270° y detenerse en la posición que desee.

Canal 4 – Inclinación precisa de 16 bits

Canal 5 – Velocidad de giro panorámico/inclinación

0-255 De la velocidad máxima (0) a la velocidad mínima (255)

Canal 6 - Dímer

0-255 Intensidad del dímer, de oscuro a máxima intensidad

Canal 7 – Luz estroboscópica/obturador ⚠ el dímer debe estar abierto ⚠

0-9 Obturador abierto

10-250 Luz estroboscópica activada, de frecuencia baja a alta

251-255 Obturador abierto

Canal 8 - Rueda de color

0-24 Blanco (abierto)

25-50 Rojo

51-75 Amarillo

76-100 Azul Claro

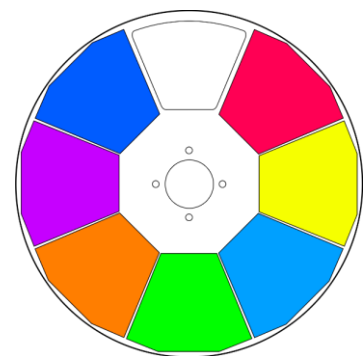
101-125 Verde

126-150 Naranja

151-175 Morado

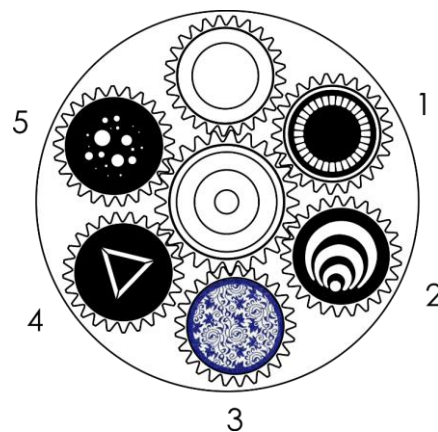
176-200 Azul

201-255 Efecto arco iris de velocidad lenta a rápida



Canal 9 – Rueda de gobos giratoria + vibración de gobo

0-10	Abierto/blanco
10-26	Gobo 1 (metal)
27-43	Gobo 2 (metal)
44-60	Gobo 3 (cristal)
61-77	Gobo 4 (metal)
78-94	Gobo 5 (metal)
95-114	Vibración de gobo 1, de velocidad lenta a rápida
115-134	Vibración de gobo 2, de velocidad lenta a rápida
135-154	Vibración de gobo 3, de velocidad lenta a rápida
155-174	Vibración de gobo 4, de velocidad lenta a rápida
175-194	Vibración de gobo 5, de velocidad lenta a rápida
195-224	Rotación del gobos en sentido horario, de velocidad rápida a lenta
225-255	Rotación de gobos en sentido anti-horario, de velocidad de lenta a rápida



Canal 10 - Rotación de gobos

0-9	Parada
10-129	Rotación en sentido horario, de velocidad rápida a lenta
130-134	Parada
135-255	Rotación en sentido anti-horario, de velocidad lenta a rápida

Canal 11 - Enfoque

0-255	Ajuste gradual del enfoque
-------	----------------------------

Canal 12 – Prisma de 3 facetas

0-128	Prisma desactivado
129-255	Prisma activado

Canal 13 – Programas de color/gobo/prisma ⚠ el dímer debe estar abierto ⚠

0-10	No está disponible
11-20	Blanco +abierto
21-30	Azul Claro y gobo 1
31-40	Morado y gobo 2
41-50	Naranja y gobo 3
51-60	Blanco y gobo 4
61-70	Blanco y gobo 5
71-80	Blanco, abierto y prisma
81-90	Azul, gobo 1, rotación a velocidad media y prisma
91-100	Morado, gobo 2, rotación a velocidad media y prisma
101-110	Naranja, gobo 3, rotación a velocidad media y prisma
111-120	Blanco, gobo 4, rotación a velocidad media y prisma
121-130	Blanco, gobo 5, rotación a velocidad media y prisma
131-140	Reproducción automática de color, prisma y gobo 1
141-150	Reproducción automática de color, prisma y gobo 2
151-160	Reproducción automática de color, prisma y gobo 3
161-170	Reproducción automática de color, prisma y gobo 4
171-180	Reproducción automática de color, prisma, gobo 5 y prisma
181-255	Color, gobo y prisma controlado por sonido

Canal 14 - Funciones

0-10	No está disponible
11-20	Programa incorporado 1
21-30	Programa incorporado 2
31-40	Programa incorporado 3
41-50	Programa incorporado 4

51-60	Programa incorporado 5
61-70	Programa incorporado 6
71-80	Programa incorporado 7
81-90	Programa incorporado 8
91-230	Modo de control por sonido, de desactivado a alta sensibilidad al sonido
231-240	Reinicio (se activa pasados 14 segundos)
241-255	No está disponible

Mantenimiento

El operador debe asegurarse de que los aspectos relacionados con la seguridad y las instalaciones técnicas del dispositivo sean inspeccionados por un experto cada año en el curso de una prueba de aceptación.

El operador ha de asegurarse de que los aspectos relacionados con la seguridad y las instalaciones técnicas del dispositivo son inspeccionados por un experto una vez al año.

Se deben considerar los siguientes puntos durante la inspección:

- 01) Todos los tornillos utilizados en la instalación del dispositivo o de partes del mismo han de estar apretados y sin oxidar.
- 02) No debe haber ninguna deformación en la carcasa, en los elementos de fijación ni en los puntos de instalación.
- 03) Las piezas mecánicas móviles, como los ejes, las anillas y demás no deben mostrar ningún indicio de desgaste.
- 04) Los cables del suministro eléctrico no deben presentar deterioro ni debilitamiento del material.

La unidad Shark Spot One requiere muy poco mantenimiento. No obstante, debe mantener la unidad limpia.

De lo contrario la proyección de luz se verá reducida significativamente. Desconecte el suministro de energía y limpie la cubierta con un trapo húmedo. No sumerja el dispositivo en líquido. Limpie la lente con un producto limpiador de cristal y un paño suave. No utilice alcohol ni disolventes.

La lente delantera requerirá una limpieza semanal, debido a que el fluido utilizado en las máquinas de humo tiende a acumular residuos que pueden reducir con bastante rapidez la proyección de la luz. Mantenga las conexiones limpias. Desconecte el suministro eléctrico y limpie las conexiones de DMX y audio con un trapo húmedo. Asegúrese de que las conexiones están completamente secas antes de volver a conectar la unidad a otros dispositivos o al suministro de energía.

Cambio del fusible

Las subidas de tensión, los cortocircuitos o un suministro de energía eléctrica inapropiado pueden hacer que se funda un fusible. Si se ha fundido el fusible, el producto dejará de funcionar completamente. Si esto ocurriera, siga las instrucciones a continuación.

- 01) Desconecte la unidad del suministro eléctrico.
- 02) Inserte un destornillador de cabeza plana en la ranura de la cubierta del compartimento del fusible. Haga palanca con cuidado para abrir la cubierta del compartimento del fusible. El fusible saldrá del compartimento.
- 03) Extraiga el fusible usado. Si está de color marrón u opaco significará que se ha fundido.
- 04) Inserte el fusible de repuesto en el soporte donde se encontraba el fusible fundido. Vuelva a insertar la cubierta del fusible. Asegúrese de utilizar un fusible del mismo tipo y características. Consulte la etiqueta de las características del producto para más información.

Rueda de gobos giratoria y rueda de color

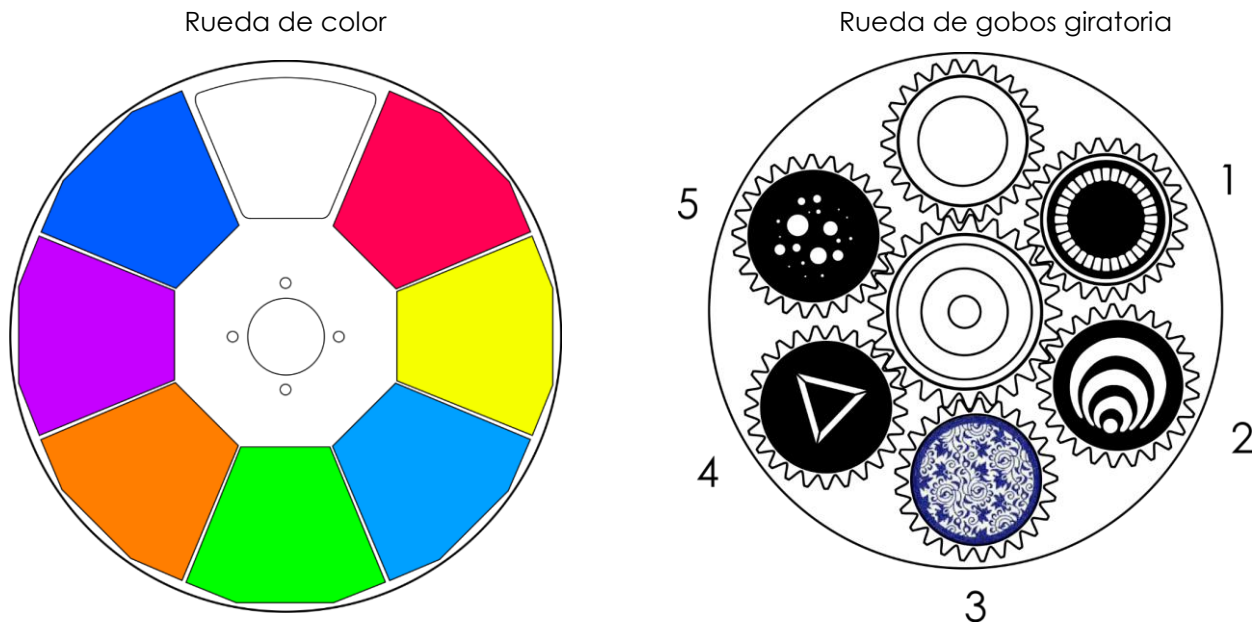


Fig. 07

Detección y solución de problemas

Esta guía para la detección y solución de problemas está destinada a resolver problemas sencillos. Si se produce un problema, lleve a cabo los pasos indicados a continuación en orden hasta que encuentre una solución. Si la unidad empieza a funcionar correctamente, no efectúe el resto de los pasos.

No se enciende la luz

Si el efecto de iluminación no funciona correctamente, encargue la reparación a un técnico. Hay tres áreas donde es posible encontrar el problema: el suministro de corriente, los ledes o el fusible.

- 01) El suministro eléctrico. Compruebe si la unidad se ha conectado a un suministro eléctrico apropiado.
- 02) Los ledes. Devuelva la unidad Shark a su distribuidor de Showtec.
- 03) El fusible. Cambie el fusible. Consulte la página 23 para obtener indicaciones acerca de cómo cambiar el fusible.
- 04) Si todo esto parece estar correcto, vuelva a enchufar la unidad.
- 05) Si no es capaz de determinar la causa del problema, no abra la unidad Shark ya que podría dañarla e invalidar la garantía.
- 06) Devuelva el dispositivo a su distribuidor de Showtec.

No responde a la señal DMX

Puede deberse al cable o los conectores DMX, a un fallo de funcionamiento del controlador o a un fallo de la tarjeta DMX del efecto de iluminación.

- 01) Compruebe la configuración de DMX. Asegúrese de que las direcciones DMX son correctas.
- 02) Compruebe el cable DMX: desenchufe la unidad, cambie el cable DMX y vuelva a conectarla al suministro eléctrico. Pruebe el control DMX de nuevo.
- 03) Determine si el fallo se encuentra en el controlador o en la unidad. ¿Funciona el controlador correctamente con otros dispositivos DMX? Si no es así, repare el controlador. Si así fuera, lleve el cable DMX y el dispositivo a un técnico cualificado.

Problema	Causa(s) probable(s)	Remedio
Uno o más de los dispositivos no funcionan en absoluto	La corriente no llega al dispositivo.	<ul style="list-style-type: none"> • Compruebe que el dispositivo esté encendido y los cables conectados.
	Se ha fundido el fusible principal.	<ul style="list-style-type: none"> • Cambie el fusible.
Los dispositivos se reinician correctamente pero todos responden de forma errática o no responden en absoluto al controlador.	El controlador no está conectado.	<ul style="list-style-type: none"> • Conecte el controlador.
	El conector XLR OUT (salida) de 3 clavijas del controlador no coincide con el XLR OUT (salida) del primer dispositivo de la cadena de conexión (p. ej. la polaridad de la señal está invertida).	<ul style="list-style-type: none"> • Instale un cable de inversión de polaridad entre el controlador y el primer dispositivo en la conexión.
Los dispositivos se reinician correctamente aunque algunos responden de forma errática o no responden en absoluto al controlador.	Baja calidad de los datos.	<ul style="list-style-type: none"> • Compruebe la calidad de los datos. Si es inferior al 100 %, el problema puede estar en una conexión de datos defectuosa, cables de baja calidad o defectuosos, que no se haya puesto el conector de terminación o que haya un dispositivo averiado afectando la conexión.
	Conexión de datos defectuosa.	<ul style="list-style-type: none"> • Inspeccione las conexiones y los cables. Corrija las conexiones defectuosas. Repare o sustituya los cables defectuosos.
	La conexión de datos no se ha cerrado con un conector de terminación de 120 ohmios.	<ul style="list-style-type: none"> • Inserte un conector de terminación en el conector de salida del último dispositivo de la cadena de conexión.
	Direccionamiento incorrecto de los dispositivos.	<ul style="list-style-type: none"> • Compruebe los ajustes de direccionamiento.
	Uno de los dispositivos está defectuoso y afecta a la transmisión de datos de la cadena de conexión.	<ul style="list-style-type: none"> • Vaya excluyendo los dispositivos de la cadena de conexión uno a uno hasta que recupere el funcionamiento normal: apague ambos conectores y conéctelos entre ellos directamente. • Encargue la reparación del dispositivo averiado a un técnico cualificado.
El conector XLR OUT (salida) de 3 clavijas de los dispositivos no coincide con el cable (la polaridad de las clavijas 2 y 3 está invertida).	<ul style="list-style-type: none"> • Instale un cable de inversión de polaridad entre los dispositivos o intercambie la clavija 2 con la 3 en el dispositivo que se comporte de forma errática. 	
El obturador se cierra repentinamente.	La rueda de color, la rueda de gobos o un gobo han perdido su posición indexada y el dispositivo está reiniciando el efecto.	<ul style="list-style-type: none"> • Si el problema persiste, póngase en contacto con un técnico para repararlo.
La luz no funciona o el láser se apaga de forma intermitente	La temperatura del dispositivo es excesiva.	<ul style="list-style-type: none"> • Deje enfriar el dispositivo. • Limpie el ventilador. • Asegúrese de que no se hayan obstruido las rejillas de ventilación. • Suba la potencia del aire acondicionado.
	Se han averiado los ledes.	<ul style="list-style-type: none"> • Desconecte el dispositivo y devuélvalo a su distribuidor.
	Los ajustes de la fuente de alimentación no coinciden con el voltaje ni con la frecuencia de la alimentación de CA local.	<ul style="list-style-type: none"> • Desconecte el dispositivo. Compruebe los ajustes y corrijalos si fuera necesario.

Especificaciones del producto

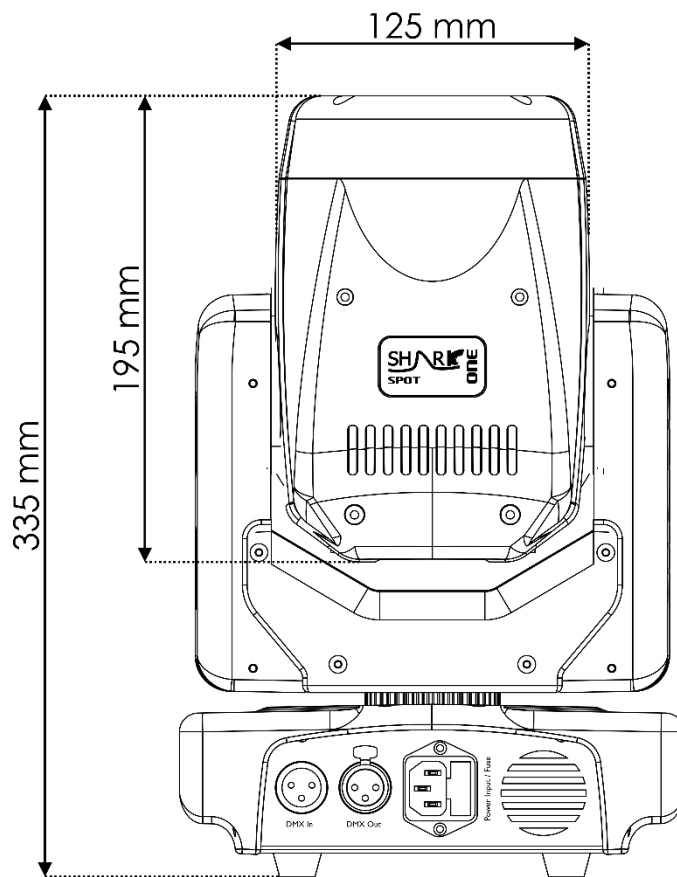
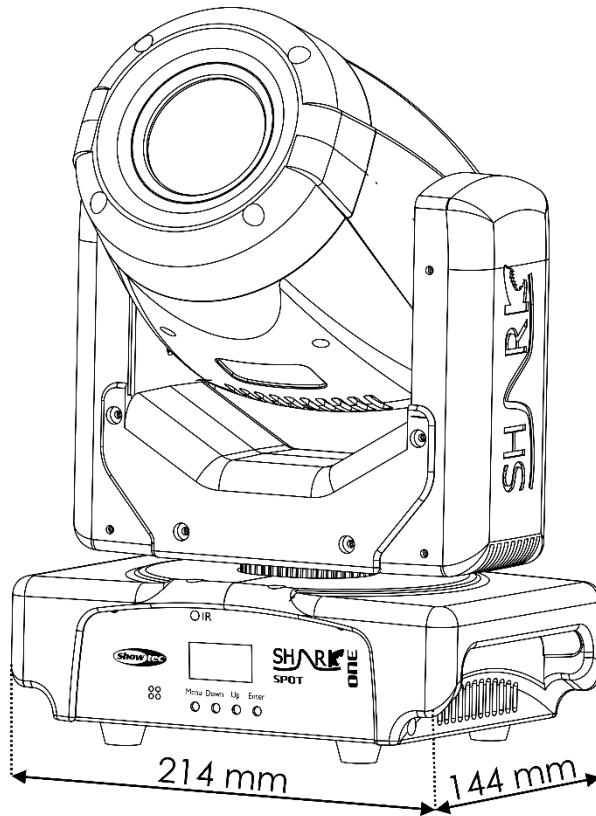
Modelo:	Showtec Shark Spot One
Voltaje de entrada:	100-240 V CA, 50/60 Hz
Consumo de energía:	100 W
Conexión DMX:	30 uds.
Fusible:	F2AL/250 V
Medidas:	214 x 144 x 335 mm (largo x ancho x alto)
Peso:	4,6 kg
Funcionamiento y programación:	
Clavija OUTPUT (salida) de señal:	Clavija 1 (tierra), clavija 2 (-), clavija 3 (+)
Modo DMX:	8 y 14 canales
Entrada de señal:	Entrada XLR de 3 clavijas
Salida de señal:	Salida XLR de 3 clavijas
Efectos electromecánicos:	
Fuente luminosa:	1x LED blanco de 60 W (8000 K)
Lux a 1 m:	44600
Ángulo del haz de luz:	15°
Dímer:	0-100 %
Luz estroboscópica:	0-20 Hz
Carcasa:	Metal y plástico ignífugo
Control DMX:	A través de un controlador DMX estándar
Incorpora:	Pantalla OLED para configuración fácil
Control:	Automático, programas incorporados, controlado por sonido, modo maestro/esclavo, DMX-512
Rango de giro panorámico:	540°
Rango de inclinación:	270°
Resolución del giro panorámico/inclinación:	16 bits
Zoom:	Motorizado
Prisma:	Prisma de 3 facetas
Rueda de gobos giratoria:	5 gobos y abierto
Rueda de color:	7 filtros dicróicos + blanco
Funciones de los gobos:	Efecto de flujo de gobo y vibración de gobo
Funciones de color:	Efecto de flujo "arco iris"
Conexiones:	Conectores XLR de 3 clavijas para entrada y salida de señal y conector IEC para entrada de alimentación de CA
Refrigeración:	Ventilador para refrigeración
Color:	Negro
Temperatura ambiente máxima t_a :	40 °C
Temperatura máxima de la carcasa t_B :	80 °C
Distancia mínima:	
Distancia mínima de superficies inflamables:	0,5m
Distancia mínima del objeto a iluminar:	1 m

El diseño y las especificaciones del producto están sujetos a cambios sin previa notificación.



Sitio Web: www.Showtec.info
 Correo electrónico: service@highlite.nl

Medidas





©2017 Showtec