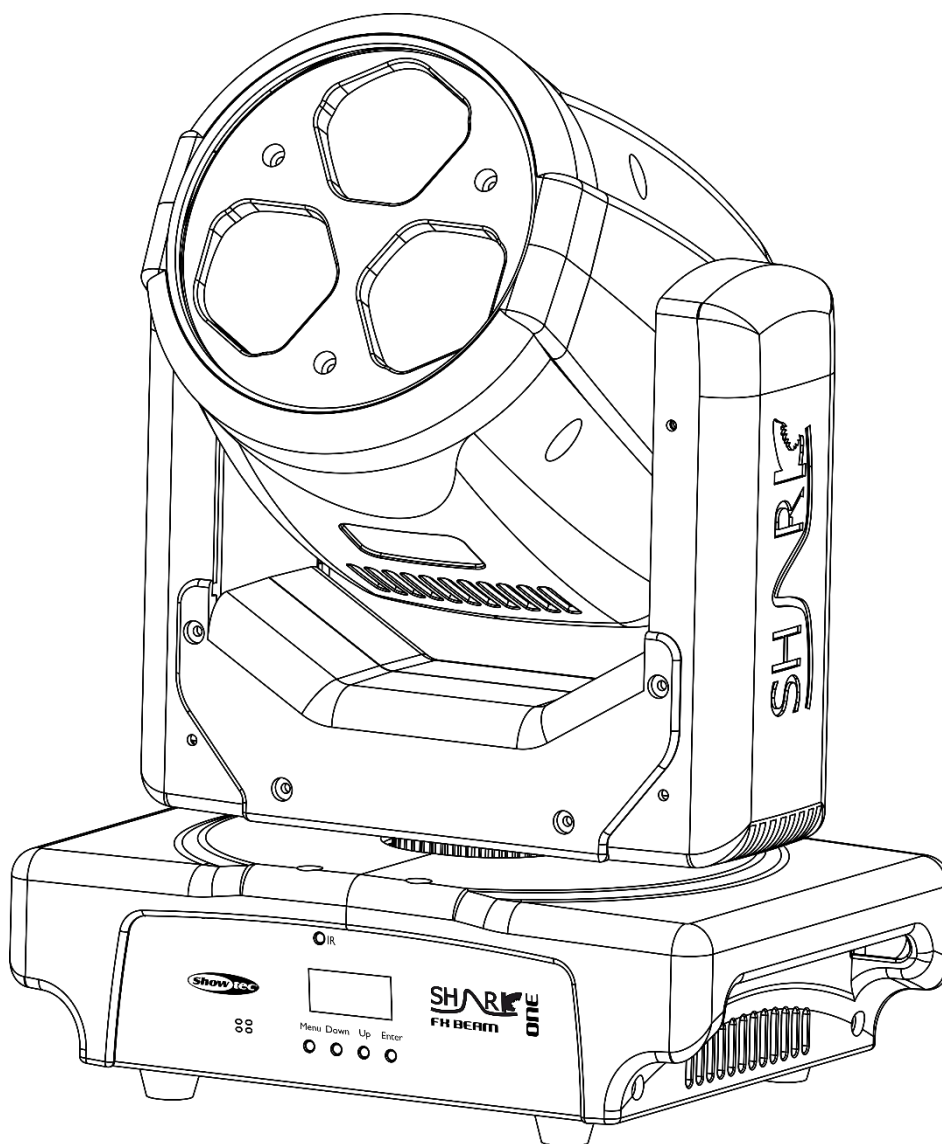




MANUALE



ITALIANO

Shark Beam FX One

V1

Codice di ordine: 45024

Sommario

Avvertenza	2
Istruzioni di sicurezza	2
Specifiche di funzionamento	4
Installazione.....	4
Collegamento alla corrente.....	5
Procedura di reso	6
Reclami.....	6
Descrizione del dispositivo	7
Lato anteriore	7
Lato posteriore	8
Installazione	8
Configurazione e funzionamento	8
Modalità di controllo.....	9
Un'unità Shark (Spettacolo automatico, Programmi integrati e modalità Controllata da audio)	9
Più unità Shark (Controllo Master/Slave)	9
Più unità Shark (controllo DMX).....	10
Collegamento dei dispositivi	11
Cablaggio dati.....	11
Pannello di controllo	12
Modalità di controllo.....	12
Assegnazione degli indirizzi DMX	12
Panoramica menu	13
Menu principale Opzioni	14
1. Assegnazione degli indirizzi DMX	14
2. Canale DMX	14
3. Modalità di funzionamento	14
4. Programmi.....	15
5. Impostazioni.....	15
5.1. Calibrazione	16
6. Informazioni di sistema	17
Telecomando	18
Canali DMX	19
8 canali	19
16 canali	20
Manutenzione	22
Sostituzione di un fusibile	22
Guida alla risoluzione dei problemi	23
Assenza di luce.....	23
Nessuna risposta al DMX.....	23
Specifiche tecniche del prodotto	25
Dimensioni	26

Avvertenza



Per la vostra sicurezza vi invitiamo a leggere con attenzione il presente manuale prima di iniziare le operazioni di configurazione!

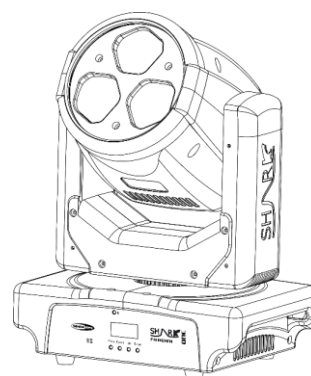


Istruzioni per il disimballaggio

Al momento della ricezione del prodotto, aprire con delicatezza la confezione e verificarne i contenuti al fine di accertarsi che tutte le componenti siano presenti e che siano state ricevute in buone condizioni. Nel caso in cui alcune componenti risultino danneggiate in seguito al trasporto o ancora nel caso in cui la confezione riporti segni di trattamento non corretto invitiamo a comunicarlo immediatamente al rivenditore e a conservare i materiali dell'imballaggio. Mettere da parte lo scatolone e i materiali dell'imballaggio. Nel caso in cui un dispositivo debba essere reso alla fabbrica, è importante che lo stesso venga restituito nella propria confezione e con l'imballaggio originale.

La confezione contiene:

- Showtec Shark Beam FX One
- Cavo di alimentazione IEC (1,5 m)
- 1 staffa di montaggio
- 1 occhiello di sicurezza
- Manuale dell'utente



Durata di vita prevista dei LED

I LED perdono gradualmente di luminosità nel corso del tempo. Il CALORE è il fattore dominante che porta all'accelerazione di questo declino. Data la loro vicinanza, i LED raggiungono temperature di funzionamento più elevate rispetto a condizioni d'uso ideali o singole. Ecco perché quando tutti i LED colorati vengono usati al massimo dell'intensità, la durata di vita dei LED viene significativamente ridotta. Se la priorità sta nell'aumentare la durata di vita, vi invitiamo a cercare di favorire temperature di funzionamento più basse. Ciò potrebbe comprendere nello specifico condizioni climatiche-ambientali oltre che la riduzione dell'intensità complessiva di proiezione.



ATTENZIONE!

**Tenere questo dispositivo lontano da pioggia e umidità!
Scollegare il cavo di alimentazione prima di aprire l'alloggiamento!**



Istruzioni di sicurezza

Ogni persona coinvolta nel processo di installazione, funzionamento e manutenzione del dispositivo deve:

- essere qualificata
- attenersi alle istruzioni del presente manuale



**ATTENZIONE! Prestare attenzione in fase di utilizzo.
Le tensioni pericolose possono provocare
pericolose scosse elettriche quando vengono toccati i cavi!**



Prima di avviare la configurazione iniziale, verificare che non vi siano danni causati dal trasporto. Qualora si siano verificati danni in fase di trasporto, rivolgersi al rivenditore e non usare il dispositivo.

Al fine di mantenere condizioni perfette e di garantire un funzionamento sicuro, l'utente dovrà assolutamente attenersi alle istruzioni di sicurezza e agli avvertimenti indicati nel presente manuale. Ci teniamo a sottolineare che i danni causati dalle modifiche apportate manualmente al dispositivo non sono coperti dalla garanzia.

Questo dispositivo non contiene componenti riutilizzabili dall'utente. Per gli interventi di manutenzione invitiamo a rivolgersi unicamente a personale qualificato.

IMPORTANTE:

Il produttore non accetterà alcuna responsabilità per eventuali danni causati dalla mancata osservanza del presente manuale o da modifiche non autorizzate apportate al dispositivo.

- Evitare che il cavo di alimentazione entri in contatto con altri cavi! Maneggiare il cavo di alimentazione e tutti i cavi di corrente prestando particolare attenzione!
- Non rimuovere mai etichette informative o etichette di avvertenza dall'unità.
- Non usare mai nessun tipo di oggetto per coprire il contatto di terra.
- Non sollevare mai il dispositivo tenendolo per la testa del proiettore, dato che ciò potrebbe comprometterne il comparto meccanico. Tenere sempre il dispositivo per le maniglie di trasporto.
- Non posizionare mai nessun tipo di materiale sopra alla lente.
- Non guardare mai direttamente la sorgente luminosa.
- Non lasciare mai i cavi allentati.
- Non inserire oggetti nelle prese di ventilazione.
- Non collegare questo dispositivo a un pacco dimmer.
- Non accendere e spegnere il dispositivo in rapida sequenza; ciò potrebbe ridurne la durata di vita.
- Mentre il dispositivo è in funzione, non toccare l'alloggiamento (si surriscalda in fase di utilizzo). Lasciar raffreddare il dispositivo per almeno 5 minuti prima di spostarlo.
- Non scuotere il dispositivo. Evitare di esercitare una pressione elevata in fase di installazione o utilizzo del dispositivo.
- Usare il dispositivo unicamente in spazi chiusi, per evitare che entri in contatto con acqua o altri liquidi.
- Servirsi del faro unicamente dopo aver verificato che l'alloggiamento sia saldamente chiuso e che tutte le viti siano serrate correttamente.
- Usare il dispositivo solo dopo aver acquisito familiarità con le sue funzioni.
- Evitare le fiamme e non posizionare il dispositivo vicino a liquidi o gas infiammabili.
- Tenere sempre chiuso l'alloggiamento in fase di funzionamento.
- Lasciare sempre uno spazio libero di almeno 50 cm intorno all'unità al fine di garantirne la corretta ventilazione.
- Scollegare sempre la spina dalla presa di corrente quando il dispositivo non è in uso o prima di procedere alle operazioni di pulizia! Afferrare il cavo di alimentazione solo tenendolo dalla presa. Non estrarre mai la spina tirando il cavo di alimentazione.
- Verificare che il dispositivo non sia esposto a calore estremo, umidità o polvere.
- Verificare che la tensione disponibile non sia superiore a quella indicata sul pannello posteriore.
- Verificare che il cavo di alimentazione non venga mai strozzato o danneggiato. Verificare, a cadenze periodiche, il dispositivo e il cavo di alimentazione.
- Nel caso in cui la lente sia palesemente danneggiata, sarà opportuno provvedere alla sua sostituzione.
- Nel caso in cui il dispositivo cada o venga urtato, scollegare immediatamente l'alimentazione. Rivolgersi a un tecnico qualificato per richiedere un'ispezione di sicurezza prima di continuare a usare il dispositivo.
- Nel caso in cui il dispositivo sia stato esposto a grandi fluttuazioni di temperatura (ad esempio dopo il trasporto), attendere prima di accenderlo. L'aumento dell'acqua di condensa potrebbe danneggiare il dispositivo. Lasciare spento il dispositivo fino a che non raggiunge la temperatura ambiente.
- Nel caso in cui il dispositivo Showtec non funzioni correttamente, smettere immediatamente di usarlo. Imballare l'unità in modo sicuro (di preferenza con l'imballaggio originale), e farla pervenire al proprio rivenditore Showtec per un intervento di assistenza.
- Il dispositivo va usato unicamente da persone adulte. Il dispositivo deve essere installato fuori dalla portata dei bambini. Non lasciare mai l'unità in funzione senza che la stessa sia sorvegliata.
- Non cercare in alcun caso di bypassare l'interruttore termostatico o i fusibili.
- In caso di sostituzione servirsi unicamente di fusibili dello stesso tipo e amperaggio.

- L'utente è responsabile del corretto posizionamento e utilizzo del dispositivo Shark. Il produttore non accetterà alcuna responsabilità per danni causati da un cattivo uso o da un'installazione scorretta del dispositivo.
- Questo dispositivo rientra nella classe di protezione I. Sarà quindi necessario collegare il conduttore giallo/verde alla terra.
- Le riparazioni, l'assistenza e i collegamenti elettrici sono operazioni che vanno eseguite unicamente da un tecnico qualificato.
- GARANZIA: un anno dalla data d'acquisto.



ATTENZIONE! LESIONI AGLI OCCHI!!!
Evitare di guardare direttamente la sorgente luminosa
(in particolare per le persone affette da epilessia!!!)



Specifiche di funzionamento

- Questo dispositivo non è stato progettato per un uso permanente. Delle regolari pause di funzionamento contribuiranno a garantire una lunga durata di vita del dispositivo senza difetti.
- La distanza minima fra l'uscita della luce e la superficie illuminata deve essere superiore a 1 metro.
- Al fine di eliminare l'usura e aumentare la durata di vita, durante i periodi di non utilizzo, scollegare completamente dalla corrente tramite l'interruttore o scollegando direttamente il cavo.
- La temperatura ambiente massima $t_a = 40^\circ\text{C}$ non deve mai essere superata.
- L'umidità relativa non deve superare il 50% con una temperatura ambiente di 40°C .
- Nel caso in cui il dispositivo venga usato in altri modi rispetto a quelli descritti nel presente manuale, potrebbe subire danni invalidando così la garanzia.
- Qualsiasi altro uso potrebbe portare a pericoli quali ad esempio cortocircuiti, ustioni, scosse elettriche, incidenti, ecc.

Rischiare di mettere in pericolo la vostra sicurezza e quella di altre persone!

Installazione

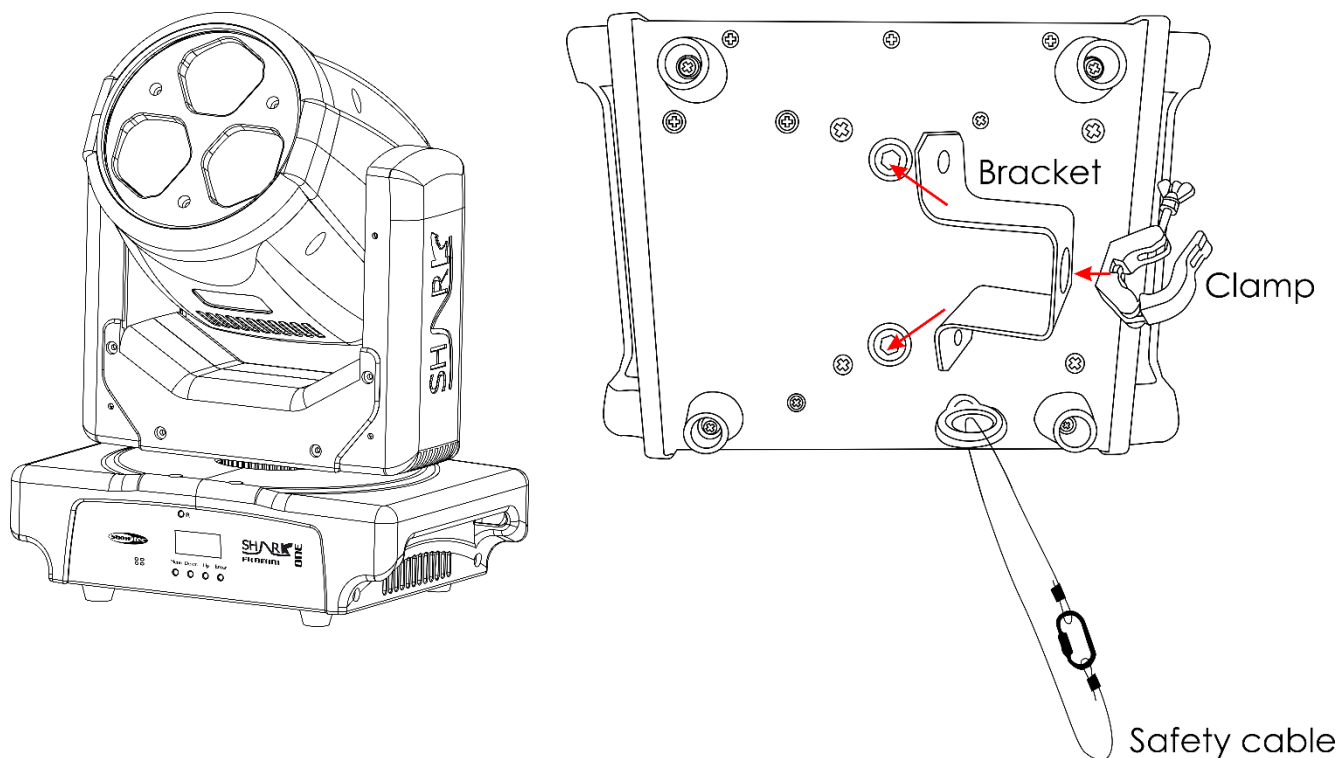
Consultare le linee guida europee e nazionali relativamente all'installazione, fissaggio su traliccio e altre tematiche a livello di sicurezza.

Non cercare di installare il prodotto da soli!

Rivolgersi sempre a un rivenditore autorizzato per eseguire l'installazione!

Procedura:

- Nel caso in cui il dispositivo Shark venga appeso al soffitto o a delle travi, sarà necessario fare ricorso a tralici professionali.
- Servirsi di un morsetto per installare il dispositivo Shark, e la relativa staffa di montaggio, al traliccio.
- Il dispositivo Shark non dovrà mai essere fissato in modo lasco.
- L'installazione dovrà sempre essere messa in stato di sicurezza con gli appositi dispositivi, quali ad esempio reti di sicurezza o cavi di sicurezza.
- In fase di installazione, smontaggio o manutenzione del dispositivo Shark, verificare sempre che l'area sottostante sia resa sicura. Evitare inoltre che delle persone sostino nell'area interessata.




Il dispositivo Shark può essere posizionato su palchi piani o installato su qualsiasi tipo di americana servendosi di un apposito morsetto.

Un'errata installazione potrebbe provocare gravi lesioni e/o danni a persone e oggetti!

Collegamento alla corrente

Collegare il dispositivo alla presa di corrente servendosi del cavo di alimentazione. Controllare sempre che il cavo del colore giusto sia collegato nella presa giusta.

Internazionale	Cavo UE	Cavo Regno Unito	Cavo USA	Terminale
L	MARRONE	ROSSO	GIALLO/RAME	FASE
N	BLU	NERO	ARGENTO	NEUTRO
	GIALLO/VERDE	VERDE	VERDE	PROTEZIONE CON MESSA A TERRA

Verificare che il dispositivo sia sempre collegato correttamente alla terra!

Un'errata installazione potrebbe provocare gravi lesioni e/o danni a persone e oggetti!



Procedura di reso

La merce resa deve essere inviata tramite spedizione prepagata nell'imballaggio originale; non verranno emessi ticket di riferimento. Sulla confezione deve essere chiaramente indicato un Numero RMA (Return Authorization Number, Numero di Autorizzazione Reso). I prodotti resi senza un numero RMA verranno respinti. Highlite non accetterà i beni resi e non si assume alcuna responsabilità. Contattare telefonicamente Highlite al numero 0031-455667723 o inviare un'e-mail all'indirizzo aftersales@highlite.nl e richiedere un numero RMA prima di rispeditare la merce. Essere pronti a fornire numero di modello, numero di serie e una breve descrizione della causa del reso. Imballare in modo adeguato il dispositivo; eventuali danni derivanti da un imballaggio scadente rientrano fra le responsabilità del cliente. Highlite si riserva il diritto di decidere a propria discrezione se riparare o sostituire il prodotto (i prodotti). A titolo di suggerimento, un buon imballaggio UPS o una doppia confezione sono sempre dei metodi sicuri da usare.

Nota: Nel caso in cui vi venga attribuito un numero RMA, chiediamo gentilmente di indicare le seguenti informazioni su un foglio di carta da inserire all'interno della confezione:

- 01) Il suo nome
- 02) Il suo indirizzo
- 03) Il suo numero di telefono
- 04) Una breve descrizione dei sintomi

Reclami

Il cliente ha l'obbligo di verificare i beni ricevuti alla consegna al fine di notare eventuali articoli mancanti e/o difetti visibili o di eseguire questo controllo appena dopo il nostro annuncio del fatto che la merce è a sua disposizione. I danni verificatisi in fase di trasporto sono una responsabilità dello spedizioniere; sarà quindi necessario segnalare i danni al trasportatore al momento della ricezione della merce.

È responsabilità del cliente notificare e inviare reclami allo spedizioniere nel caso in cui un dispositivo sia stato danneggiato in fase di spedizione. I danni legati al trasporto ci dovranno essere segnalati entro un giorno dalla ricezione della merce.

Eventuali spedizioni di resi dovranno essere post-pagate in qualsiasi caso. Le spedizioni di reso dovranno essere accompagnate da una lettera che spiega la motivazione del reso. Le spedizioni di reso non-prepagate verranno rifiutate, eccezion fatta nel caso in cui sussistano indicazioni contrarie per iscritto. I reclami nei nostri confronti vanno resi noti per iscritto o tramite fax entro 10 giorni lavorativi dalla ricezione della fattura. Dopo questo periodo di tempo i reclami non verranno più gestiti.

Dopo questo momento, i reclami verranno presi in considerazione unicamente nel caso in cui il cliente abbia rispettato tutte le sezioni dell'accordo, a prescindere dall'accordo da cui deriva l'obbligo.

Descrizione del dispositivo

Caratteristiche

Il dispositivo Showtec Shark Beam FX One è un dispositivo a elevata potenza e dotato di molti effetti straordinari.

- Tensione in ingresso: 100-240V CA, 50/60Hz
- Consumo di corrente: 135W
- Sorgente luminosa: 3 LED RGBW da 40W, 4-in-1
- Lux @2m: 48300 (4°)
- Protocollo di controllo: DMX-512
- Canali DMX: 8, 16 canali
- Modalità di controllo: Automatica, Programmi integrati, Modalità controllata da audio, Master/Slave, DMX-512
- Dimmer: 0-100%
- Strobe: 0-20Hz
- Intervallo Pan: 540°
- Intervallo tilt: 270°
- Risoluzione Pan/Tilt: 16bit
- Zoom: motorizzato
- Rotazione obiettivo: Continuo
- Angolazione del fascio: 4-60°
- Onboard: Display OLED per una facile configurazione
- Alloggiamento: Metallo & plastica con ritardante di fiamma
- Collegamenti: Connettori XLR di INGRESSO/USCITA 3-POLI & INGRESSO/USCITA alimentazione IEC
- Raffreddamento: Ventola di raffreddamento
- Colore: Nero
- Fusibile: F2AL/250V
- Dimensioni: 255 x 175 x 355 mm (lunghezza x profondità x altezza)
- Peso: 5,8 kg

Lato anteriore

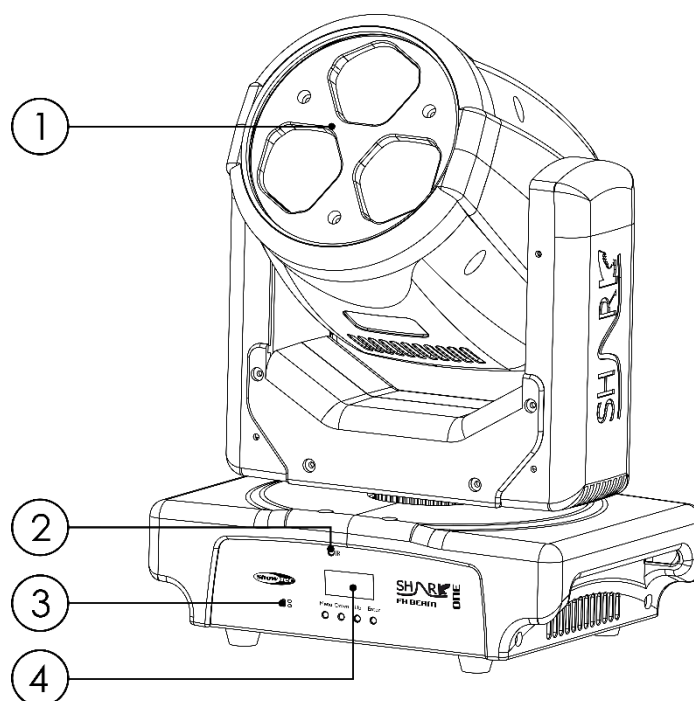


Fig. 01

- 01) 3 LED RGBW da 40W, 4-in-1
- 02) Ricevitore IR
- 03) Microfono integrato
- 04) Display OLED + pulsanti di controllo

Lato posteriore

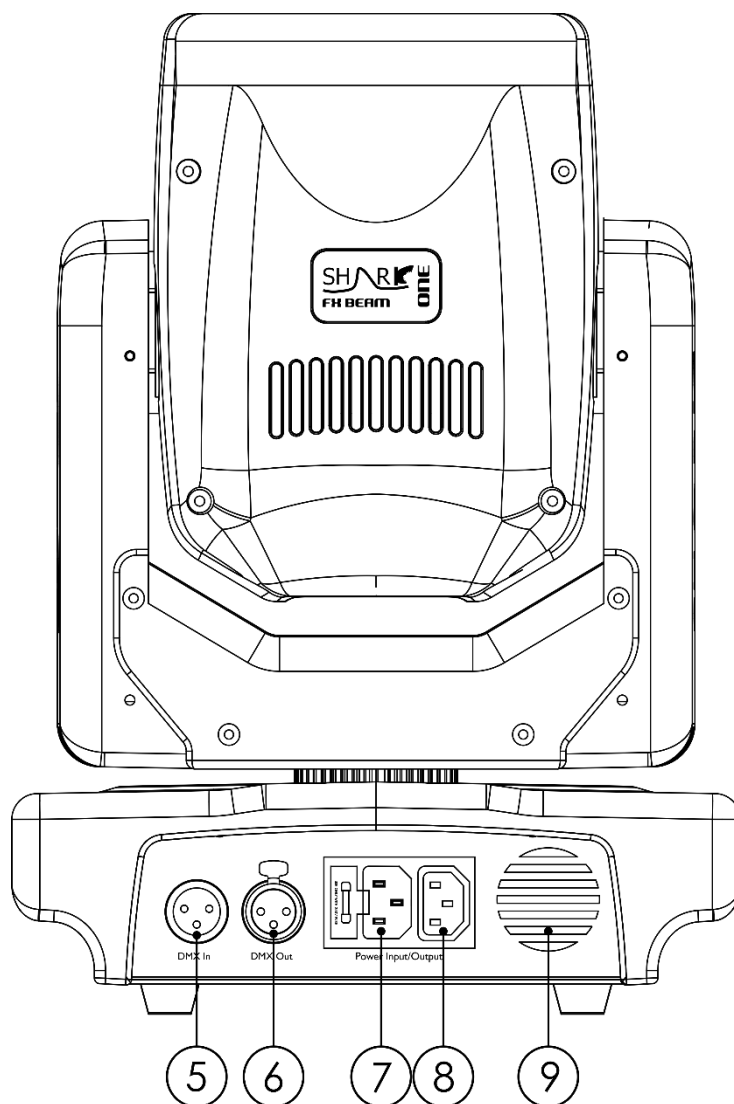


Fig. 02

- 05) Connettore di segnale DMX a 3 poli INGRESSO
- 06) Connettore di segnale DMX a 3 poli USCITA
- 07) 100-240V INGRESSO connettore di alimentazione IEC + Fusibile F2AL/250V
- 08) 100-240V USCITA connettore di alimentazione
- 09) Ventola di raffreddamento

Installazione

Togliere completamente l'imballaggio dal dispositivo Shark Beam FX One. Accertarsi che tutta la gomma e l'imbottitura di plastica vengano rimosse. Collegare tutti i cavi.

Non fornire alimentazione prima di aver installato e collegato tutto l'impianto.

Scollegare sempre dalla presa di corrente prima delle operazioni di pulizia o di manutenzione.

I danni causati dal mancato rispetto di queste indicazioni non sono coperti dalla garanzia.

Configurazione e funzionamento

Attenersi alle seguenti istruzioni, in linea con la modalità di funzionamento preferita.

Prima di collegare l'unità verificare sempre che la sorgente di alimentazione corrisponda alla tensione indicata nelle specifiche tecniche del prodotto. Non cercare di far funzionare un prodotto progettato per 120V con una corrente a 230V o viceversa.

Collegare il dispositivo alla presa di corrente.

Modalità di controllo

- Ci sono 5 modalità:
- Spettacolo automatico
 - Programmi integrati
 - Controllato da audio
 - Master/Slave
 - DMX-512 (8 canali, 16 canali)

Un'unità Shark (Spettacolo automatico, Programmi integrati e modalità Controllata da audio)

- 01) Fissare saldamente l'effetto luminoso al traliccio. Lasciare almeno 0,5 metri su tutti i lati per consentire la circolazione dell'aria.
- 02) Collegare l'estremità del cavo di alimentazione a una presa di corrente adeguata.
- 03) Quando il dispositivo Shark non è collegato tramite cavo DMX, funziona in modalità indipendente.
- 04) Accendere la musica. Nel caso in cui il dispositivo sia impostato in modalità controllata da audio, il dispositivo Shark reagirà a ritmo di musica.
- 05) Rimandiamo alle pagine 14-15 per ulteriori informazioni su Modalità automatica, Programmi integrati e Modalità controllata da audio.

Più unità Shark (Controllo Master/Slave)

- 01) Fissare saldamente il faro al traliccio. Lasciare almeno 0,5 metri su tutti i lati per consentire la circolazione dell'aria.

- 02) Servirsi di un cavo XLR a 3 poli per collegare il dispositivo Shark.

I poli:



- | | |
|-------------|---|
| 01) Terra | - |
| 02) Segnale | - |
| 03) Segnale | + |

- 03) Collegare le unità come indicato nella fig. 03. Collegare la presa DMX "out" della prima unità alla presa DMX "in" della seconda unità, servendosi di un cavo di segnale DMX. Ripetere questo processo fino a collegare la seconda, la terza e la quarta unità. Sarà possibile usare le stesse funzioni sul dispositivo master di quelle descritte alle pagine 14-15 (Spettacolo automatico, Programmi integrati o Modalità controllata da audio). Ciò significa che sul dispositivo master sarà possibile impostare la modalità di funzionamento desiderata e che tutti i dispositivi slave risponderanno esattamente come il dispositivo master.

Più unità Shark (Controllo Master/Slave)

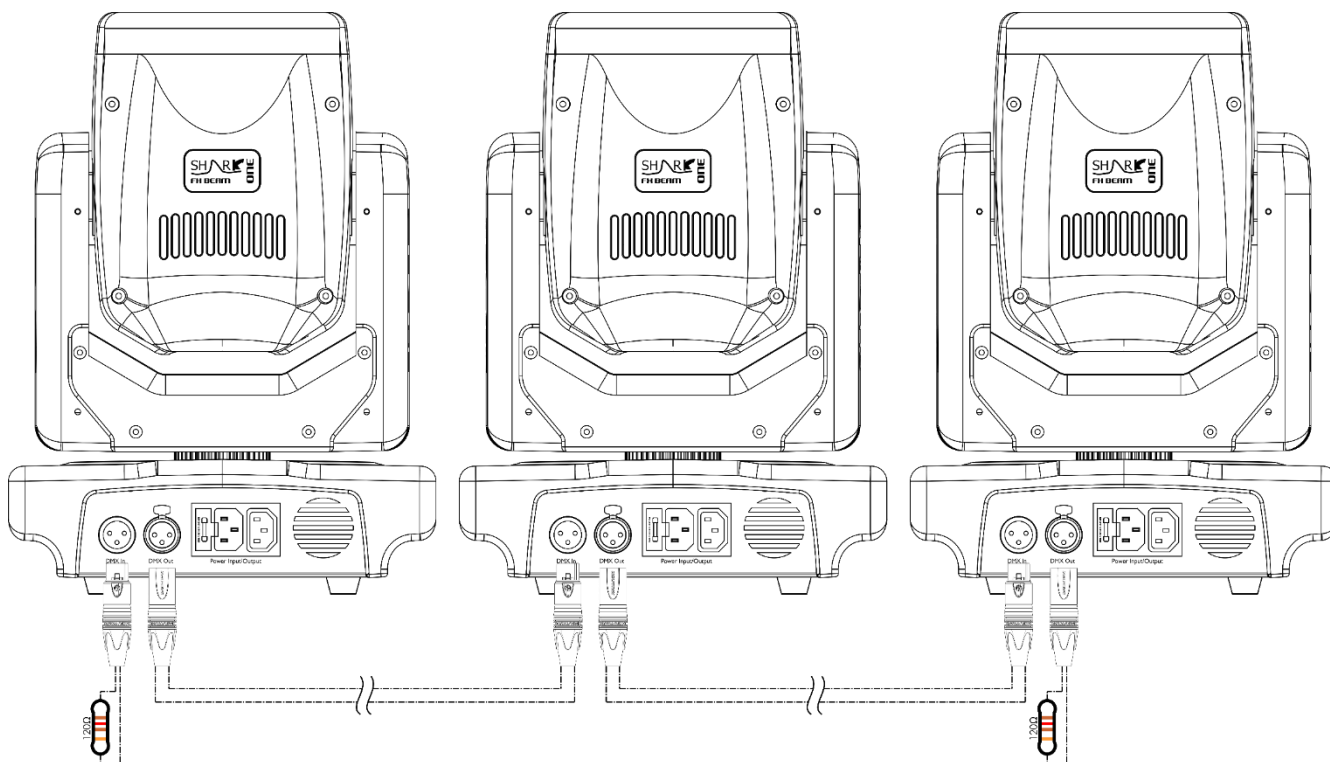
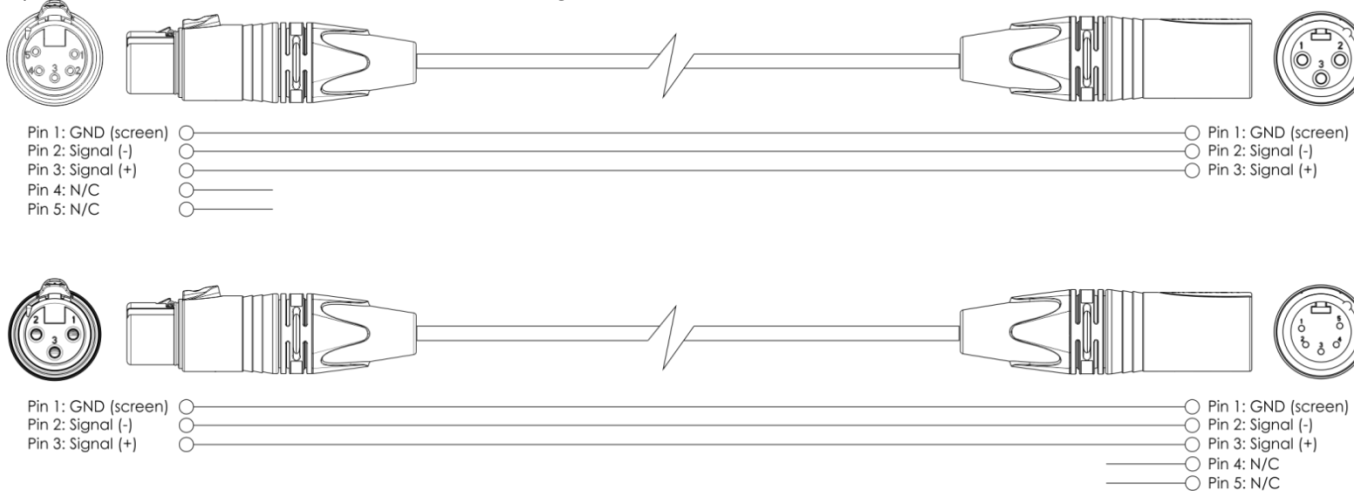


Fig. 03

Più unità Shark (controllo DMX)

- 01) Fissare saldamente l'effetto luminoso al traliccio. Lasciare almeno 0,5 metri su tutti i lati per consentire la circolazione dell'aria.
- 02) Servirsi sempre di un cavo di sicurezza (codice d'ordine 70140 / 70141).
- 03) Servirsi di un cavo XLR a 3 poli per collegare i vari dispositivi Shark e altri dispositivi.



- 04) Collegare le unità come indicato nella Fig. 04. Collegare la presa DMX "out" della prima unità alla presa DMX "in" della seconda unità, servendosi di un cavo di segnale DMX. Ripetere questo processo fino a collegare la seconda, la terza e la quarta unità.
- 05) Fornire alimentazione: Collegare il cavo di alimentazione alla presa IEC di ciascun dispositivo, quindi collegare l'altra estremità del cavo elettrico a prese di corrente adeguate, iniziando dalla prima unità. Non fornire alimentazione prima di aver installato e collegato tutto l'impianto.

Più unità Shark, Configurazione DMX

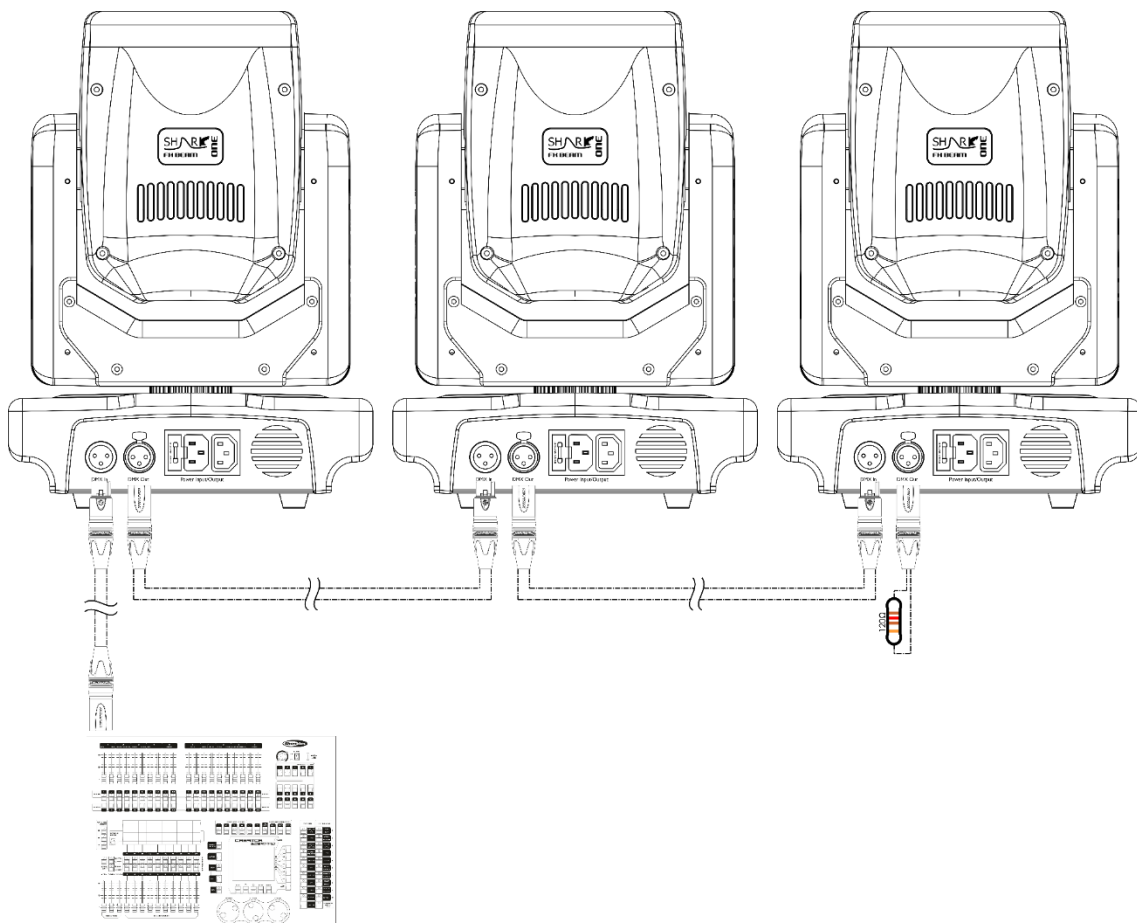


Fig. 04

Nota: Collegare tutti i cavi prima di collegare la corrente

Collegamento dei dispositivi

Sarà necessario servirsi di un collegamento dati seriale per eseguire i programmi luci di uno o più dispositivi servendosi di un controller DMX-512 oppure per eseguire programmi sincronizzati su due o più dispositivi impostati in modalità master/slave. Il numero combinato di canali richiesti da tutti i dispositivi su un collegamento dati seriale determina il numero di dispositivi che il collegamento dati è in grado di supportare.

Importante: I dispositivi presenti su un collegamento dati seriale devono essere collegati a margherita in un'unica linea. Per essere conformi allo standard EIA-485, non vanno collegati più di 30 dispositivi sullo stesso collegamento dati. Il collegamento di più di 30 dispositivi sullo stesso collegamento dati seriale senza ricorrere all'uso di uno splitter DMX isolato otticamente potrebbe provocare un deterioramento del segnale digitale DMX.



Distanza massima del collegamento dati DMX: 100 metri

Numero massimo consigliato di unità su un collegamento dati DMX: 30 fari

Numero massimo consigliato di dispositivi su un collegamento dati di corrente @ 120V: 6 fari

Numero massimo consigliato di dispositivi su un collegamento dati di corrente @ 230V: 13 fari

Cablaggio dati

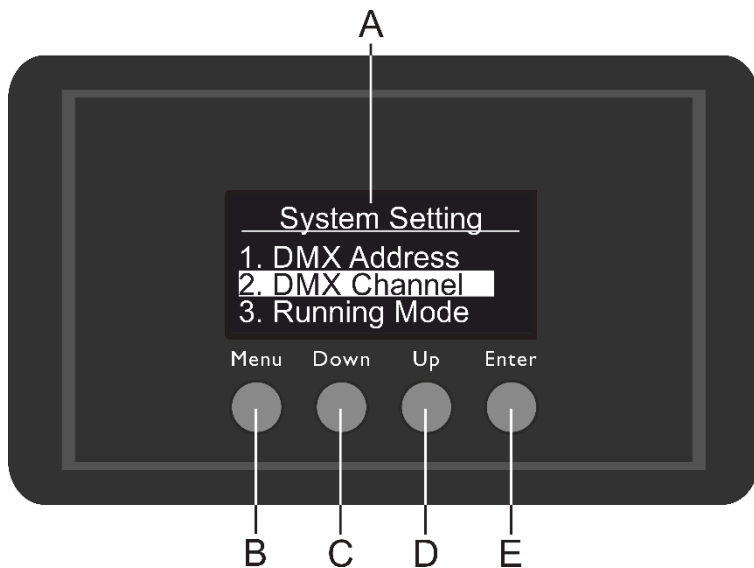
Per collegare i dispositivi fra di loro sarà necessario servirsi di cavi dati. È possibile acquistare cavi DMX certificati DAP Audio direttamente da un rivenditore/distributore oppure realizzare il proprio cavo in modo autonomo. Nel caso in cui si scelga di crearsi da soli il cavo, consigliamo di servirsi di cavi dati che trasportino un segnale di alta qualità e siano meno sensibili alle interferenze elettromagnetiche.

Cavi dati DMX DAP Audio

- Cavo microfonico DAP Audio Basic multiuso. Bilanciato. XLR/Maschio 3-poli > XLR/Femmina 3-poli. **Codice di ordine** FL01150 (1,5 m), FL013 (3 m), FL016 (6 m), FL0110 (10 m), FL0115 (15 m), FL0120 (20 m).
- Cavo dati di tipo X, DAP Audio XLR/Maschio 3-poli > XLR/Femmina 3-poli. **Codice di ordine** FLX0175 (0,75 m), FLX01150 (1,5 m), FLX013 (3 m), FLX016 (6 m), FLX0110 (10 m).
- Cavi audio DAP per utenti esigenti con straordinarie qualità audio e connettori realizzati da Neutrik® **Codice di ordine** FL71150 (1,5 m), FL713 (3 m), FL716 (6 m), FL7110 (10 m).
- Cavi audio DAP per utenti esigenti con straordinarie qualità audio e connettori realizzati da Neutrik® **Codice di ordine** FL7275 (0,75 m), FL72150 (1,5 m), FL723 (3 m), FL726 (6 m), FL7210 (10 m).
- Cavo DAP Audio da 110 Ohm con trasmissione del segnale digitale. **Codice di ordine** FL0975 (0,75 m), FL09150 (1,5 m), FL093 (3 m), FL096 (6 m), FL0910 (10 m), FL0915 (15 m), FL0920 (20 m).

Il dispositivo Shark Beam FX One può essere usato con un controller DMX in **modalità di controllo** oppure senza il controller DMX in **modalità stand-alone**.

Pannello di controllo



- A) Display OLED
- B) pulsante MENU
- C) Pulsante DOWN
- D) Pulsante UP
- E) Pulsante ENTER

Fig. 05

Modalità di controllo

I fari hanno un indirizzo individuale su un collegamento dati e sono collegati al controller. I fari rispondono al segnale DMX proveniente dal controller. (Quando viene selezionato e salvato l'indirizzo DMX, il controller, la volta successiva, visualizzerà l'indirizzo DMX salvato).

Assegnazione degli indirizzi DMX

Il pannello di controllo ubicato sul lato anteriore della base consente di assegnare al faro l'indirizzo DMX, ovvero il primo canale a partire dal quale il dispositivo Shark risponderà al controller.

Si prega di notare che, quando si usa il controller, l'unità dispone di **16** canali.

In fase di utilizzo di più dispositivi Shark, verificare di aver impostato correttamente gli indirizzi DMX.

Quindi, l'indirizzo DMX del primo dispositivo Shark dovrebbe essere **1(001)**; l'indirizzo DMX del secondo dispositivo Shark dovrebbe essere **1+16=17 (017)**; l'indirizzo DMX del terzo dispositivo Shark dovrebbe essere **17+16=33 (033)**, ecc. Si prega di verificare che non vi siano canali sovrapposti per controllare correttamente ogni singolo dispositivo Shark. Nel caso in cui due o più dispositivi Shark abbiano lo stesso indirizzo, i fari funzioneranno in modo simile.

Controllo:

Dopo aver impostato i canali di tutti i dispositivi Shark, sarà possibile iniziare a servirsi dei fari tramite il proprio controller luci.

Nota: Al momento dell'accensione, il dispositivo Shark rileverà in automatico se i dati DMX 512 vengono ricevuti o meno.

Qualora non vengano ricevuti dati all'ingresso DMX, il "LED" sul pannello di controllo non lampeggerà. Se ciò non avviene, il problema può essere:

- Il cavo XLR dal controller non è collegato all'ingresso del dispositivo Shark Beam FX One.
- Il controller è spento o difettoso, il cavo o il connettore è difettoso oppure i cavi del segnale sono invertiti nel connettore di ingresso.

Nota: Sarà necessario inserire un connettore di terminazione XLR (120 Ohm) nell'ultimo faro al fine di garantire una corretta trasmissione del collegamento dati DMX.



Spegnimento del display dopo 30 secondi

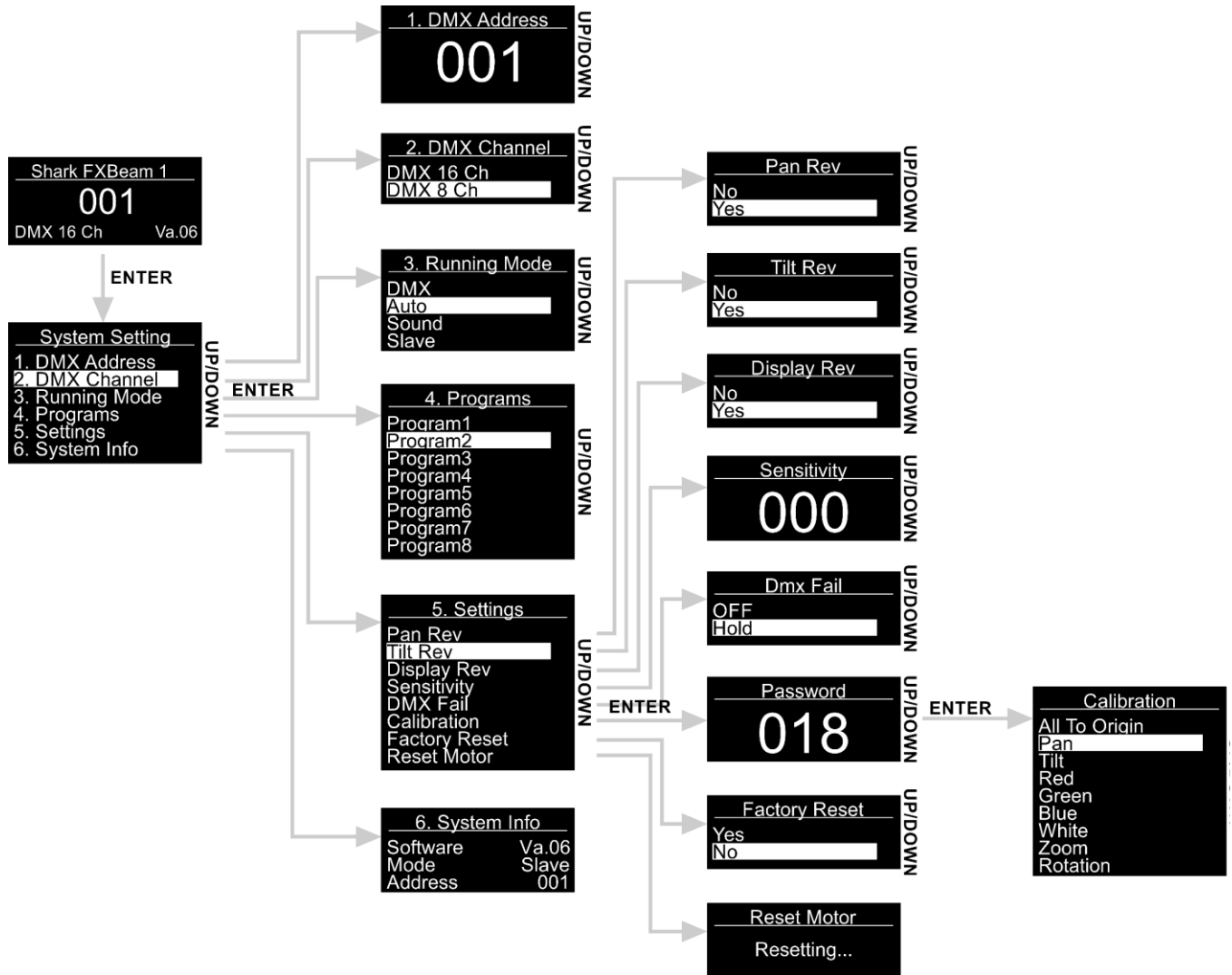


Se non viene premuto nessun pulsante per 30 secondi, il display si spegne.

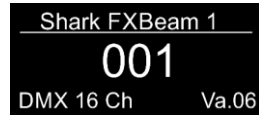
Per accendere il display sarà necessario premere il pulsante MENU, ENTER, UP o DOWN.

Dopo aver premuto il pulsante, il display si illumina.

Panoramica menu



Menu principale Opzioni



- 01) All'avvio, il dispositivo Shark mostra il numero versione attuale.
- 02) Premere il pulsante **ENTER** per aprire il menu principale.
- 03) Premere i pulsanti **UP/DOWN** per scorrere le varie opzioni all'interno del menu. Sul display compare:



- 04) Premere il pulsante **ENTER** per aprire il menu desiderato.
- 05) Premere il pulsante **MENU** per tornare al menu precedente.

1. Assegnazione degli indirizzi DMX

Con questo menu sarà possibile impostare l'indirizzo DMX.

- 01) Mentre ci si trova nel menu principale, premere i pulsanti **UP/DOWN** fino a che sul display non compare DMX ADDRESS.
- 02) Premere il pulsante **ENTER** per aprire il menu.
- 03) Servirsi dei pulsanti **UP/DOWN** per selezionare l'indirizzo richiesto fra 001-512.
- 04) Premere il pulsante **ENTER** per confermare l'indirizzo.

2. Canale DMX

Con questo menu sarà possibile impostare la modalità canale DMX desiderata.

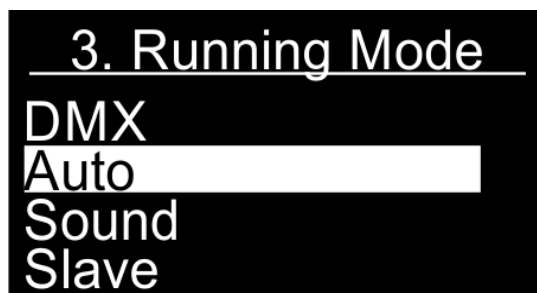
- 01) Mentre ci si trova nel menu principale, premere i pulsanti **UP/DOWN** fino a che sul display non compare DMX CHANNEL.
- 02) Premere il pulsante **ENTER** per aprire il menu.
- 03) Premere i pulsanti **UP/DOWN** per selezionare una delle 2 modalità canale DMX:
 - Modalità a 16 canali
 - Modalità a 8 canali
- 04) Premere il pulsante **ENTER** per confermare la propria scelta.

3. Modalità di funzionamento

Con questo menu sarà possibile impostare la modalità di funzionamento desiderata.

- 01) Mentre ci si trova nel menu principale, premere i pulsanti **UP/DOWN** fino a che sul display non compare RUNNING MODE.
- 02) Premere il pulsante **ENTER** per aprire il menu.

03) Premere i pulsanti **UP/DOWN** per selezionare una delle 4 modalità di funzionamento. Sul display compare:



04) Le modalità di funzionamento sono:

- DMX: Il dispositivo Shark può essere controllato tramite DMX.
- Auto: Il dispositivo Shark esegue i programmi integrati
- Sound: Il dispositivo Shark reagirà a tempo della musica di sottofondo
- Slave: Se è impostato su Slave, il dispositivo Shark risponderà esattamente come il dispositivo master

05) Premere il pulsante **ENTER** per confermare la propria scelta.

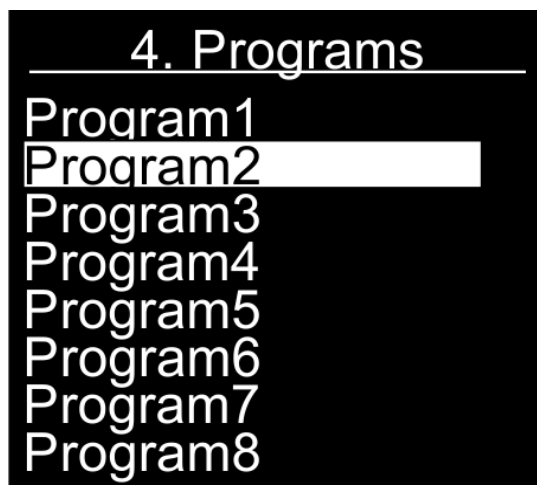
4. Programmi

Con questo menu sarà possibile impostare i singoli Programmi integrati.

01) Mentre ci si trova nel menu principale, premere i pulsanti **UP/DOWN** fino a che sul display non compare PROGRAMS

02) Premere il pulsante **ENTER** per aprire il menu.

03) Premere i pulsanti **UP/DOWN** per selezionare uno degli 8 programmi integrati.



04) Premere il pulsante **ENTER** per confermare la propria scelta.

05) Ora il dispositivo eseguirà il programma integrato scelto.

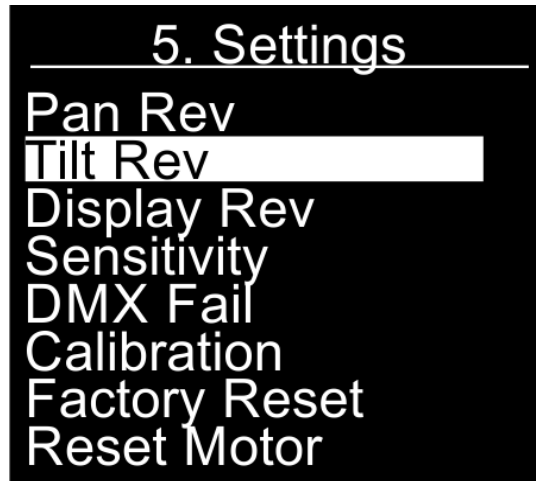
5. Impostazioni

Con questo menu sarà possibile configurare le impostazioni del dispositivo Shark.

01) Mentre ci si trova nel menu principale, premere i pulsanti **UP/DOWN** fino a che sul display non compare SETTINGS.

02) Premere il pulsante **ENTER** per aprire il menu.

03) Premere i pulsanti **UP/DOWN** per selezionare il sottomenu desiderato. Sul display compare:



04) Premere il pulsante **ENTER** per accedere al sottomenu desiderato.

05) I sottomenu sono:

- Pan Rev: Inverti pan. Premere i pulsanti **UP/DOWN** per scegliere fra NO e YES.
- Tilt Rev: Inverti tilt. Premere i pulsanti **UP/DOWN** per scegliere fra NO e YES.
- Display Rev: Inverti display. Premere i pulsanti **UP/DOWN** per scegliere fra NO e YES.
- Sensibility: Sensibilità audio. Premere i pulsanti **UP/DOWN** per selezionare 0-100, da sensibilità audio disattivata fino a sensibilità audio elevata.
- DMX Fail: Il comportamento dell'unità Shark in caso di un guasto DMX. Premere i pulsanti **UP/DOWN** per scegliere fra OFF (l'emissione di luce verrà interrotta) e HOLD (il dispositivo Shark userà l'ultimo segnale DMX funzionante, per garantire un funzionamento senza interruzioni).
- Calibration: Cfr. [5.1. Calibrazione](#) per ulteriori informazioni.
- Factory Reset: Ripristino delle impostazioni predefinite di fabbrica. Premere i pulsanti **UP/DOWN** per scegliere fra NO e YES.
- Reset Motor: Resetta il motore responsabile del movimento della testa mobile.

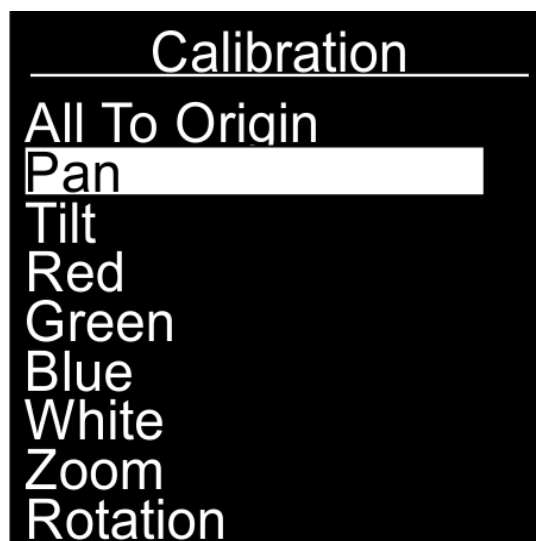
06) Dopo aver regolato le impostazioni, premere il pulsante **ENTER** per salvare le modifiche apportate.

5.1. Calibrazione

Con questo menu sarà possibile impostare i parametri iniziali del dispositivo Shark.

01) Qualora sia stato scelto CALIBRATION (cfr. sopra), premere il pulsante **ENTER** per aprire il menu.

02) Per poter accedere al menu sarà necessario inserire la password. Premere i pulsanti **UP/DOWN** fino a che sul display non compare **018**, quindi premere il pulsante **ENTER** per confermare. Sul display compare:



- 03) I sottomenu sono:
- All To Origin: Ripristina le impostazioni di calibrazione predefinite.
 - Pan: Imposta la posizione pan iniziale.
 - Tilt: Imposta la posizione tilt iniziale.
 - Red: Impostare la luminosità iniziale del dimmer Rosso.
 - Green: Impostare la luminosità iniziale del dimmer Verde.
 - Blue: Impostare la luminosità iniziale del dimmer Blu.
 - White: Impostare la luminosità iniziale del dimmer Bianco.
 - Zoom: Imposta lo zoom iniziale.
 - Rotation: Imposta la rotazione iniziale.
- 04) Dopo aver scelto l'opzione che si desidera regolare, premere il pulsante **ENTER** per aprire il menu. La gamma di regolazione varia da 0 a 120 (per il pan e il tilt) e da 0 a 255 (per rosso, verde, blu, bianco, zoom e rotazione).
- 05) Premere i pulsanti **UP/DOWN** per regolare le impostazioni e premere il pulsante **ENTER** per salvare le modifiche.

6. Informazioni di sistema

Con questo menu sarà possibile monitorare lo stato del dispositivo Shark.

- 01) Mentre ci si trova nel menu principale, premere i pulsanti **UP/DOWN** fino a che sul display non compare SYSTEM INFO.
- 02) Premere il pulsante **ENTER** per aprire il menu. Sul display compare:

6. System Info	
Software	Va.06
Mode	Slave
Address	001

- 03) Ora è possibile visualizzare la versione software attuale, la modalità attualmente attiva e l'indirizzo DMX iniziale.

Telecomando



Programma	Function	Descrizione
	ON/OFF	Premere il pulsante per ACCENDERE/SPEGNERE la modalità infrarossi.
	Reset	Premere il pulsante per resettare le impostazioni.
	LED ON/OFF	Premere il pulsante per ACCENDERE/SPEGNERE i LED.
	Luminosità RGBW	Premere i pulsanti per impostare la luminosità LED per ogni colore (RGBW). Ci sono 8 passi (0-100%).
	Colori macro	Premere il pulsante per cambiare macro colore.
	Temperatura del colore	Premere il pulsante per regolare la temperatura del colore.
	Zoom +/-	Premere i pulsanti per impostare lo zoom. Ci sono 8 passi (0-100%).
	Rotazione fascio	Premere il pulsante per impostare la rotazione del fascio, da lenta a veloce.
	Frequenza Strobo	Premere il pulsante per impostare la frequenza dello strobo. Ci sono 8 passi (da frequenza bassa ad alta).
	Dimmer:	Premere il pulsante per impostare la luminosità del dimmer. Ci sono 8 passi (0-100%).
	Cancellare le impostazioni	Premere il pulsante per annullare RGBW, macro, temperatura del colore, zoom, rotazione, strobo e dimmer.
	Pulsanti Funzione	Premere i pulsanti mentre ci si trova in modalità Auto, Controllata da audio o modalità manuale di Pan/tilt.
	Modalità Auto	Premere il pulsante per attivare la Modalità Automatica. Premere i pulsanti 1-8 per selezionare il programma integrato desiderato.
	Modalità controllata da audio	Premere il pulsante per attivare la modalità controllata da audio. Premere i pulsanti da 1 a 9 per impostare la sensibilità audio (da sensibilità bassa ad alta).
	Pan/tilt manuale	Premere il pulsante per attivare il posizionamento manuale. Il valore di pan/tilt verrà resettato alla posizione centrale. Premere i pulsanti 5, 6, 8, 9 per impostare manualmente il pan/tilt.

Canali DMX**8 canali****Canale 1 – Movimento orizzontale (Pan)**

Spostare il cursore verso l'alto per spostare la testa in orizzontale (PAN).
Regolazione graduale della testa da un'estremità del cursore all'altra (0-255, 128-centro).
La testa può essere ruotata di 540° e bloccata in qualsiasi posizione si desidera.

Canale 2 – Movimento verticale (Tilt)

Spostare il cursore verso l'alto per spostare la testa in verticale (TILT).
Regolazione graduale della testa da un'estremità del cursore all'altra (0-255, 128-centro).
La testa può essere ruotata di 270° e bloccata in qualsiasi posizione si desidera.

Canale 3 – Dimmer

0-255 Intensità dimmer, da buio a luminosità massima.

Canale 4 – Strobo/Otturatore  Il Canale 3 deve essere aperto 

0-9 Otturatore aperto
10-250 Strobo ACCESO, frequenza da bassa ad alta
251-255 Otturatore aperto

Canale 5 – Macro colore

 Il Canale 3 deve essere aperto e il Canale 4 deve essere impostato fra 251-255 

0-10 Non in funzione
11-20 Rosso (R255, G000, B000, W000)
21-30 Verde (R000, G255, B000, W000)
31-40 Blu (R000, G000, B255, W000)
41-50 Bianco (R000, G000, B000, W255)
51-60 Rosso+Bianco (R255, G000, B000, W255)
61-70 Verde+Bianco (R000, G255, B000, W255)
71-80 Blu+Bianco (R000, G000, B255, W255)
81-90 Rosso+Verde (R255, G255, B000, W000)
91-100 Verde+Blu (R000, G255, B255, W000)
101-110 Rosso+Blu (R255, G000, B255, W000)
111-120 Rosso+Verde+Blu (R255, G255, B255, W000)
121-130 Verde+Blu+Bianco (R000, G255, B255, W255)
131-140 Rosso+Blu+Bianco (R255, G000, B255, W255)
141-150 Rosso+Verde+Blu+Bianco (R255, G255, B255, W255)
151-200 Interruttore colore, da lento a veloce
201-255 Flusso colore, da lento a veloce

Canale 6 – Zoom

0-255 Regolazione graduale dello zoom, da piccolo a grande

Canale 7 – Fascio

0-100 Effetto fascio, da chiuso ad aperto (0-90°)
101-133 Rimbalzo del fascio, da lento a veloce
134-194 Rotazione del fascio in senso anti-orario, da veloce a lento
195-255 Rotazione del fascio in senso orario, da lento a veloce

Canale 8 – Funzioni

0-10	Non in funzione
11-20	Programma integrato 1
21-30	Programma integrato 2
31-40	Programma integrato 3
41-50	Programma integrato 4
51-60	Programma integrato 5
61-70	Programma integrato 6
71-80	Programma integrato 7
81-90	Programma integrato 8
91-230	Modalità controllata da audio, sensibilità audio da DISATTIVATA ad alta
231-240	Reset (dopo 3 secondi)
241-255	Non in funzione

16 canali**Canale 1 – Movimento orizzontale (Pan)**

Spostare il cursore verso l'alto per spostare la testa in orizzontale (PAN).
Regolazione graduale della testa da un'estremità del cursore all'altra (0-255, 128-centro).
La testa può essere ruotata di 540° e bloccata in qualsiasi posizione si desidera.

Canale 2 – Pan di precisione 16 bit**Canale 3 – Movimento verticale (Tilt)**

Spostare il cursore verso l'alto per spostare la testa in verticale (TILT).
Regolazione graduale della testa da un'estremità del cursore all'altra (0-255, 128-centro).
La testa può essere ruotata di 270° e bloccata in qualsiasi posizione si desidera.

Canale 4 – Tilt di precisione 16 bit**Canale 5 – Velocità PAN/TILT**

0-255 Dalla velocità massima (0) alla velocità minima (255).

Canale 6 – Dimmer

0-255 Intensità dimmer, da buio a luminosità massima.

Canale 7 – Strobo/Otturatore  Il Canale 6 deve essere aperto 

0-9 Otturatore aperto
10-250 Strobo ACCESO, frequenza da bassa ad alta
251-255 Otturatore aperto

Canale 8 – Intensità dimmer Rosso

0-255 Regolazione graduale del rosso 0 -100%

Canale 9 – Intensità dimmer Verde

0-255 Regolazione graduale del verde 0 -100%

Canale 10 – Intensità dimmer Blu

0-255 Regolazione graduale del blu 0 -100%

Canale 11 – Intensità dimmer Bianco

0-255 Regolazione graduale del Bianco 0 -100%

Canale 12 – Temperatura del colore

0-255 Regolazione graduale, 0-100%

Canale 13 – Macro colore**⚠ Il Canale 6 deve essere aperto e il Canale 7 deve essere impostato fra 251 e 255 ⚠**

0-10	Non in funzione
11-20	Rosso (R255, G000, B000, W000)
21-30	Verde (R000, G255, B000, W000)
31-40	Blu (R000, G000, B255, W000)
41-50	Bianco (R000, G000, B000, W255)
51-60	Rosso+Bianco (R255, G000, B000, W255)
61-70	Verde+Bianco (R000, G255, B000, W255)
71-80	Blu+Bianco (R000, G000, B255, W255)
81-90	Rosso+Verde (R255, G255, B000, W000)
91-100	Verde+Blu (R000, G255, B255, W000)
101-110	Rosso+Blu (R255, G000, B255, W000)
111-120	Rosso+Verde+Blu (R255, G255, B255, W000)
121-130	Verde+Blu+Bianco (R000, G255, B255, W255)
131-140	Rosso+Blu+Bianco (R255, G000, B255, W255)
141-150	Rosso+Verde+Blu+Bianco (R255, G255, B255, W255)
151-200	Interruttore colore, da lento a veloce
201-255	Flusso colore, da lento a veloce

Canale 14 – Zoom

0-255	Regolazione graduale dello zoom, da piccolo a grande
-------	--

Canale 15 – Fascio

0-100	Effetto fascio, da chiuso ad aperto (0-90°)
101-133	Rimbalzo del fascio, da lento a veloce
134-194	Rotazione del fascio in senso anti-orario, da veloce a lento
195-255	Rotazione del fascio in senso orario, da lento a veloce

Canale 16 – Funzioni

0-10	Non in funzione
11-20	Programma integrato 1
21-30	Programma integrato 2
31-40	Programma integrato 3
41-50	Programma integrato 4
51-60	Programma integrato 5
61-70	Programma integrato 6
71-80	Programma integrato 7
81-90	Programma integrato 8
91-230	Modalità controllata da audio, sensibilità audio da DISATTIVATA ad alta
231-240	Reset (dopo 3 secondi)
241-255	Non in funzione

Manutenzione

L'operatore deve verificare che gli impianti di sicurezza e delle macchine vengano ispezionati da un esperto ogni anno nel contesto di una verifica di accettazione.

L'operatore deve verificare che gli impianti di sicurezza e delle macchine vengano ispezionati da una persona qualificata una volta l'anno.

Durante l'ispezione sarà necessario prendere in considerazione i seguenti punti:

- 01) Tutte le viti usate per l'installazione del dispositivo o di componenti dello stesso devono essere saldamente fissate e non devono essere corrose.
- 02) Non vi devono essere deformazioni sugli alloggiamenti, sugli elementi di fissaggio e sui punti di installazione.
- 03) Le componenti a movimento meccanico quali ad esempio assi, occhielli e altro, non devono recare segni di usura.
- 04) I cavi di alimentazione elettrica non devono recare segni di danni o usura meccanica.

Il dispositivo Shark Beam FX One richiede una manutenzione pressoché nulla. L'unità va comunque tenuta pulita.

In caso contrario, l'emissione luminosa del faro potrebbe subire una diminuzione significativa. Scollegare l'alimentazione, quindi pulirla con un panno inumidito. Non immergere in liquidi. Pulire la lente con un detergente per vetri e un panno morbido. Non usare alcol o solventi.

La lente anteriore richiede una pulizia settimanale, dato che il liquido usato per la produzione del fumo da spettacolo tende a formare residui, riducendo così la resa luminosa molto rapidamente.

Tenere puliti i collegamenti. Scollegare l'alimentazione, quindi pulire le prese DMX e audio con un panno inumidito. Verificare che i collegamenti siano completamente asciutti prima di collegare la strumentazione o fornire energia elettrica.

Sostituzione di un fusibile

Le sovratensioni momentanee, i corto-circuiti o fonti elettriche inadeguate potrebbero far saltare fusibili. Nel caso in cui il fusibile sia bruciato, il dispositivo non funzionerà. Nel caso in cui ciò si verifichi, invitiamo ad attenersi alle seguenti istruzioni:

- 01) Scollegare l'unità dalla presa di corrente elettrica.
- 02) Inserire un cacciavite nell'alloggiamento nel coperchio del fusibile. Sollevare delicatamente il copri fusibile. Il fusibile verrà espulso.
- 03) Togliere il fusibile usato. Nel caso in cui sia marrone o comunque scuro, significa che è bruciato.
- 04) Inserire il fusibile sostitutivo nel supporto dove si trovava il vecchio fusibile. Reinserire il copri fusibile. Verificare di servirsi di un fusibile dello stesso tipo e con le stesse specifiche tecniche. Consultare le specifiche tecniche sull'etichetta del prodotto per ulteriori dettagli in merito.

Guida alla risoluzione dei problemi

Questa guida alla risoluzione dei problemi è stata pensata per risolvere problemi semplici. Nel caso in cui si verifichi un problema, attenersi ai seguenti passaggi della seguente procedura in ordine fino a che non si trova una soluzione. Una volta che il dispositivo funziona correttamente, non eseguire nessuno dei seguenti passaggi.

Assenza di luce

Nel caso in cui il faro non funzioni correttamente, rivolgersi a un tecnico per eseguire un intervento. Ipotizzare due potenziali aree di problema: l'alimentazione o il fusibile.

- 01) Alimentazione. Verificare che l'unità sia collegata a una presa di corrente adeguata.
- 02) I LED. Restituire il dispositivo Shark al proprio rivenditore Showtec.
- 03) Il fusibile. Sostituire il fusibile. Rimandiamo a pagina 22 per la sostituzione del fusibile.
- 04) Nel caso in cui i precedenti punti sembrano essere in regola, collegare nuovamente l'unità alla presa di corrente.
- 05) Nel caso in cui non sia possibile determinare la causa del problema, non aprire il dispositivo Shark; questa operazione potrebbe danneggiare l'unità e invalidare la garanzia.
- 06) Rendere il dispositivo al proprio rivenditore Showtec.

Nessuna risposta al DMX

Ipotizzare la presenza di problemi al cavo o ai connettori DMX, un'anomalia di funzionamento del controller o ancora un'anomalia di funzionamento della scheda DMX del dispositivo.

- 01) Controllare l'impostazione DMX. Verificare che gli indirizzi DMX siano corretti.
- 02) Controllare il cavo DMX: scollegare l'unità; sostituire il cavo DMX; collegare nuovamente alla corrente elettrica. Riprovare il controllo DMX.
- 03) Stabilire se il guasto è nel controller o nel faro. Il controller funziona correttamente con altri prodotti DMX? In caso negativo, far riparare il controller. In caso positivo, recarsi da un tecnico qualificato portando il cavo DMX e il dispositivo in questione.

Problema	Possibile causa (Possibili cause)	Soluzione
Uno o più fari non funzionano per niente	Il dispositivo non riceve alimentazione	<ul style="list-style-type: none"> • Verificare che l'alimentazione sia attivata e che i cavi siano collegati
Dispositivi resettati correttamente, ma tutti rispondono in modo irregolare oppure non rispondono al controller.	Fusibile primario bruciato	<ul style="list-style-type: none"> • Sostituire il fusibile.
	Il controller non è collegato.	<ul style="list-style-type: none"> • Collegare il controller.
Dispositivi resettati correttamente, ma alcuni rispondono in modo casuale oppure non rispondono al controller.	L'uscita XLR a 3 poli del controller non coincide con l'uscita XLR del primo dispositivo della catena (il segnale è invertito).	<ul style="list-style-type: none"> • Installare un cavo con adattatore ad inversione di fase fra il controller e il primo dispositivo sulla catena
	Qualità dati scadente	<ul style="list-style-type: none"> • Controllare la qualità dei dati. Nel caso in cui sia significativamente inferiore al 100%, il problema potrebbe essere una connessione dati scadente, cavi rotti o di bassa qualità, spinotto di terminazione mancante, o ancora un dispositivo difettoso che disturba la catena.
	Collegamento della catena dati scadente	<ul style="list-style-type: none"> • Ispezionare i collegamenti e i cavi. Intervenire sui collegamenti di qualità scadente. Riparare o sostituire i cavi danneggiati.
	Collegamento dati non concluso con uno spinotto di terminazione da 120 Ohm.	<ul style="list-style-type: none"> • Inserire uno spinotto di terminazione nel jack di uscita dell'ultimo dispositivo della catena
	Errata assegnazione degli indirizzi ai dispositivi.	<ul style="list-style-type: none"> • Verificare l'impostazione degli indirizzi
	Uno dei dispositivi è difettoso e disturba la trasmissione dei dati sulla catena.	<ul style="list-style-type: none"> • Bypassare un faro alla volta fino a che non viene ripristinato il normale funzionamento; scollegare entrambi i connettori e collegarli direttamente insieme. • Rivolgersi a un tecnico qualificato per riparare il faro difettoso
	L'uscita XLR a 3 poli sui dispositivi non corrisponde (poli 2 e 3 invertiti).	<ul style="list-style-type: none"> • Installare un cavo con adattatore ad inversione di fase fra i dispositivi, oppure invertire il polo 2 e 3 nel dispositivo che manifesta questo comportamento anomalo
Assenza di luce oppure il LED si spegne a intermittenza	Il dispositivo è troppo caldo.	<ul style="list-style-type: none"> • Lasciar raffreddare il faro • Pulire la ventola • Verificare che le prese d'aria non siano ostruite. • Alzare l'aria condizionata
	LED danneggiati	<ul style="list-style-type: none"> • Scollegare il faro e restituirlo al proprio rivenditore
	Le impostazioni dell'alimentazione non corrispondono alla tensione e alla frequenza CA locali	<ul style="list-style-type: none"> • Scollegare il faro. Verificare le impostazioni e correggere ove necessario

Specifiche tecniche del prodotto

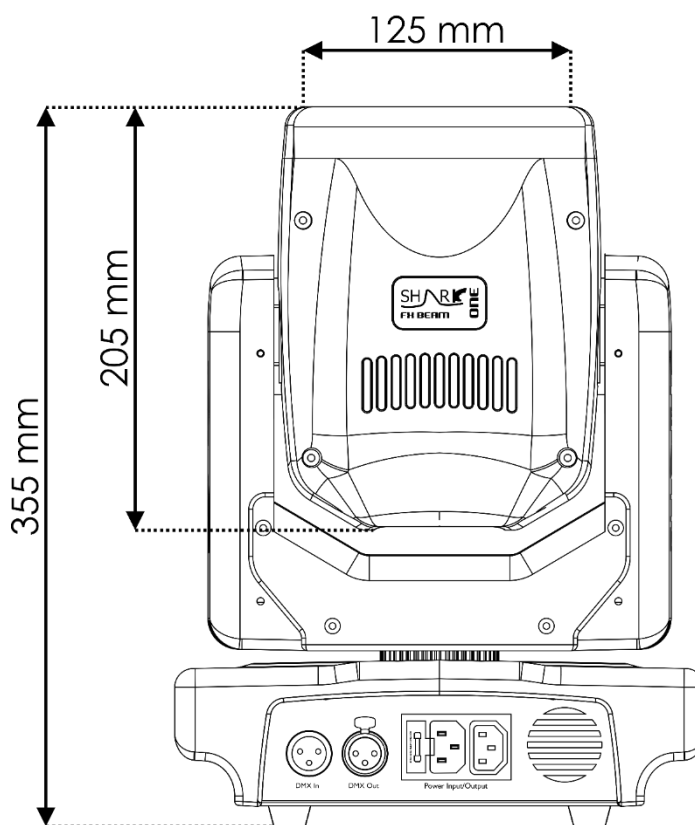
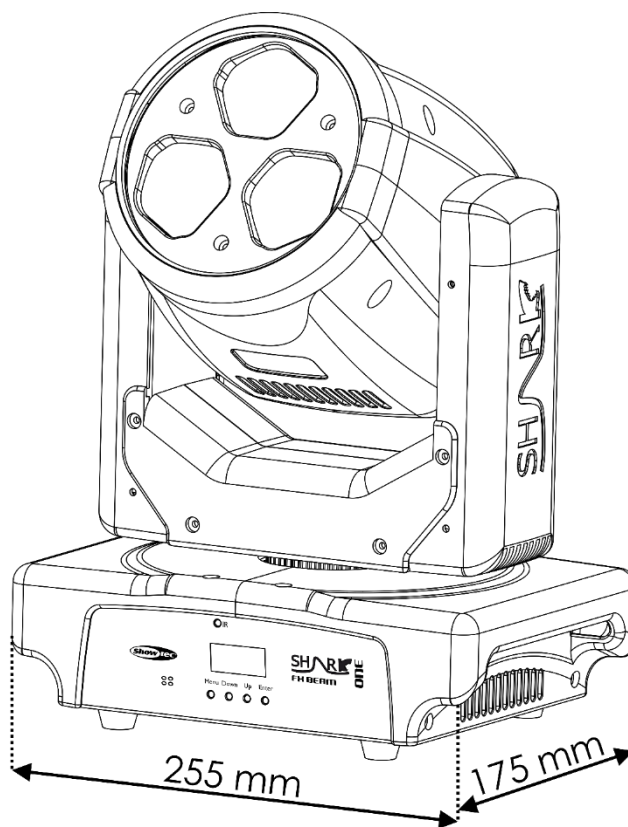
Modello:	Showtec Shark Beam FX One
Tensione in ingresso:	100-240V, 50/60Hz
Consumo di corrente:	135W
Collegamento DMX:	30pcs
Fusibile:	F2AL/250V
Dimensioni:	255 x 175 x 355 mm (lunghezza x profondità x altezza)
Peso:	5,8 kg
Funzionamento e Programmazione:	
USCITA polo segnale:	Polo 1 (terra), polo 2 (-), polo 3 (+)
Modalità DMX:	8, 16 canali
Ingresso segnale:	INGRESSO XLR a 3 poli
Uscita segnale:	XLR a 3 poli USCITA
Effetti elettro-meccanici:	
Sorgente luminosa:	3 LED RGBW da 40W, 4-in-1
Lux @2m:	48300 (4°)
Angolazione del fascio:	4-60°
Dimmer:	0-100%
Strobo:	0-20Hz
Alloggiamento:	Metallo & plastica con ritardante di fiamma
Controllo DMX:	Tramite controller DMX standard
Onboard:	Display OLED per una facile configurazione
Controllo:	Automatica, Programmi integrati, Modalità controllata da audio, Master/Slave, DMX-512
Intervallo Pan:	540°
Intervallo tilt:	270°
Risoluzione Pan/Tilt:	16bit
Zoom:	Motorizzato
Rotazione obiettivo:	Continuo
Collegamenti:	Connettori XLR di INGRESSO/USCITA 3-POLI & INGRESSO/USCITA alimentazione IEC
Raffreddamento:	Ventola di raffreddamento
Colore:	Nero
Temperatura ambiente massima t_a :	40°C
Temperatura massima dell'alloggiamento t_B :	80°C
Distanza minima:	
Distanza minima dalle superfici infiammabili:	0,5 m
Distanza minima dall'oggetto illuminato:	1 m

Il design e le specifiche tecniche del prodotto sono soggette a variazioni senza preavviso.



Sito web: www.Showtec.info
Email: service@highlite.nl

Dimensioni





©2017 Showtec