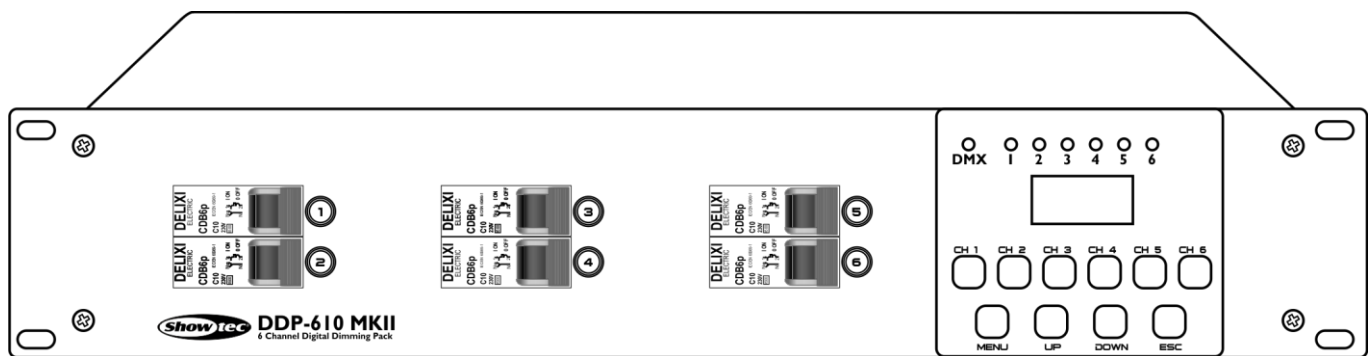




HANDLEIDING



NEDERLANDS

DDP-610 MKII

V1

Bestelcode: 50754/50755/50757

Inhoudsopgave

Waarschuwing	2
Veiligheidsinstructies.....	2
Bepalingen voor het gebruik.....	4
Aansluiten op het gewone lichtnet	4
Aansluiten op een driefasenstroomnet	4
Retourneren	5
Claims.....	5
Beschrijving van het apparaat	6
Voorzijde	6
Achterzijde DDP-610M (bestelcode 50754)	7
Achterzijde DDP-610S (bestelcode 50755)	7
Achterzijde DDP-610T (bestelcode 50757)	8
Installatie	8
Pooltoewijzing DDP-610M (bestelcode 50754)	8
Terminalaansluitingen DDP-610T (bestelcode 50757)	9
Gebruik van de XLR-aansluiting (alle versies).....	9
Gebruik van de analoge aansluiting (DDP-610S bestelcode 50755/DDP-610T.....	9
bestelcode 50757)	9
Instellingen en gebruik	10
De DDP-610 MKII aanzetten.....	10
Kanaaloutput handmatig instellen	10
Menuoverzicht	11
Opties hoofdmenu	12
1. Patching-stand.....	12
2. Dimcurve	13
3. Minimaal outputniveau	14
4. Maximaal outputniveau.....	14
5. Instellingen DMX-uitval.....	15
Onderhoud	16
Problemen oplossen	16
Productspecificaties	17
Afmetingen	18
Opmerking	19

Waarschuwing



Lees voor uw eigen veiligheid deze handleiding zorgvuldig door voordat u het apparaat voor de eerste keer opstart!

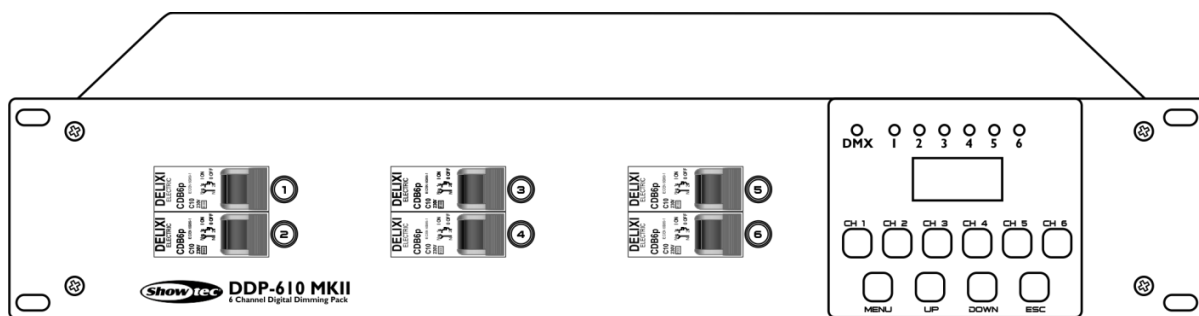


Instructies bij het uitpakken

Pak bij ontvangst van dit product de doos onmiddellijk voorzichtig uit en controleer de inhoud. Controleer of alle onderdelen aanwezig zijn en dat er niets is beschadigd. Als u transportschade aan de onderdelen constateert of als de verpakking onjuist is behandeld, moet u de dealer hier onmiddellijk van op de hoogte brengen en het verpakkingsmateriaal bewaren voor inspectie. Bewaar de doos en alle verpakkingsmaterialen. Als een apparaat naar de fabriek moet worden geretourneerd, is het belangrijk dat het in de originele doos en verpakkingsmateriaal wordt geretourneerd.

Uw levering omvat:

- Showtec DDP-610 MKII
- Gebruikershandleiding



LET OP!
Houd dit apparaat uit de buurt van regen en vocht!
Trek de stekker uit het stopcontact voordat u de behuizing opent!



Veiligheidsinstructies

Iedereen die betrokken is bij de installatie, het gebruik en het onderhoud van dit apparaat moet:

- gekwalificeerd zijn
- de instructies in deze handleiding volgen



LET OP! Wees voorzichtig bij wat u doet.
De hoge spanning op de kabels kan leiden tot
gevaarlijke elektrische schokken bij aanraking!



Voordat u het apparaat voor de eerste keer aanzet, moet u controleren of deze bij het transport niet beschadigd is. Raadpleeg bij eventuele schade uw dealer en gebruik het apparaat niet.

Om het apparaat in perfecte conditie te houden en het veilig te kunnen gebruiken, is het van essentieel belang dat de gebruiker de veiligheidsinstructies en de waarschuwingen in deze handleiding navolgt.

Wees ervan bewust dat schade, veroorzaakt door wijzigingen aan het apparaat, niet wordt gedekt door de garantie.

Dit apparaat bevat geen onderdelen die door de gebruiker kunnen worden vervangen. Onderhoud dient alleen door gekwalificeerde technici te worden uitgevoerd.

BELANGRIJK!

De fabrikant is niet aansprakelijk voor schade als gevolg van het niet naleven van de instructies in deze handleiding, of door het aanbrengen van wijzigingen aan het apparaat.

- Zorg ervoor dat de voedingskabel nooit in contact komt met andere kabels! Wees bijzonder voorzichtig met de voedingskabel en alle aansluitingen met netspanning!
- Verwijder nooit waarschuwingen of informatiestickers van het apparaat.
- Steek geen voorwerpen in de ventilatieopeningen.
- Open het apparaat niet en breng geen wijzigingen aan.
- Sluit dit apparaat niet aan op een ander dimmerpack.
- Schakel het apparaat niet snel achter elkaar aan en uit, dit kan de levensduur van het apparaat verkorten.
- Gebruik het apparaat alleen binnenshuis en voorkom contact met water of andere vloeistoffen.
- Voorkom blootstelling aan vuur en plaats het apparaat niet in de buurt van ontvlambare vloeistoffen of gassen.
- Als het apparaat niet in gebruik is of als het moet worden schoongemaakt, moet u de stekker uit het stopcontact halen. Gebruik altijd de stekker om het netsnoer uit het stopcontact te halen. Haal de stekker nooit uit het stopcontact door aan het netsnoer te trekken.
- Zorg ervoor dat de netspanning niet hoger is dan de spanning die op de achterzijde staat vermeld.
- Zorg ervoor dat het netsnoer niet bekneld raakt en gebruik het snoer niet als het is beschadigd. Controleer van tijd tot tijd het apparaat en het netsnoer.
- Als het apparaat is gevallen of een klap heeft opgelopen, moet u onmiddellijk de stekker uit het stopcontact halen. Laat het apparaat voor gebruik nakijken door een gekwalificeerde technicus.
- Schakel het apparaat niet onmiddellijk in nadat het is blootgesteld aan grote temperatuurschommelingen (bv. na transport). Condens kan het apparaat beschadigen. Laat het apparaat uitgeschakeld op kamertemperatuur komen.
- Stop onmiddellijk met het gebruik van uw Showtec-apparaat als het niet goed werkt. Pak het apparaat zorgvuldig in (bij voorkeur in de oorspronkelijke verpakking) en retourneer het voor reparatie aan uw Showtec-dealer.
- Gebruik bij vervanging alleen zekeringen van hetzelfde type en dezelfde klasse.
- Dit apparaat voldoet aan beschermingsklasse I. Het is daarom van essentieel belang dat de geel/groene aansluiting wordt geaard.
- Reparaties, onderhoud en elektrische aansluitingen dienen uitsluitend te worden uitgevoerd door een gekwalificeerde technicus.
- GARANTIE: Geldig tot één jaar na aankoopdatum.

Bepalingen voor het gebruik


- Dit apparaat is niet ontworpen voor continu gebruik. Regelmatige onderbrekingen in het gebruik zorgen ervoor dat het apparaat een lange tijd zonder defecten meegaat.
- De maximale omgevingstemperatuur $t_a = 40^\circ\text{C}$ dient nooit overschreden te worden.
- De relatieve luchtvochtigheid mag niet hoger zijn dan 50%, met een omgevingstemperatuur van 40°C .
- Als dit apparaat op een andere wijze wordt gebruikt dan beschreven in deze handleiding, kan het product beschadigd raken en zal de garantie komen te vervallen.
- Ieder ander gebruik kan leiden tot gevaren als kortsluiting, brandwonden, elektrische schokken, het ontploffen van lampen, vastlopen enz.

Hierbij brengt u de veiligheid van uzelf en anderen in gevaar!

Aansluiten op het gewone lichtnet

Sluit het apparaat met de stekker aan op de netspanning.

Let er altijd op dat de juiste kleur kabel op de juiste plaats aangesloten wordt.

Internationaal	EU-kabel	VK-kabel	VS-kabel	Pen
L	BRUIN	ROOD	GEEL/KOPER	FASE
N	BLAUW	ZWART	ZILVER	NEUTRAAL
	GEEL/GROEN	GROEN	GROEN	BESCHERMAARDE

Aansluiten op een driefasenstroomnet

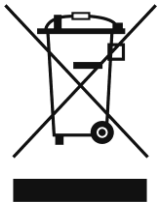
Sluit het apparaat aan op een draaistroomstopcontact met een CEE-type stekker.

Let er altijd op dat de juiste kleur kabel op de juiste plaats aangesloten wordt.

Internationaal	EU-kabel	VK-kabel	VS-kabel	Pen
L1	BRUIN	ROOD	ZWART	FASE 1
L2	ZWART	GEEL	ROOD	FASE 2
L3	GRIJS	BLAUW	BLAUW	FASE 3
N	BLAUW	ZWART	WIT	NEUTRAAL
	GEEL/GROEN	GROEN	GROEN	BESCHERMAARDE

Zorg ervoor dat het apparaat altijd goed is geaard!

Onjuiste installatie kan ernstig letsel aan personen en/of schade aan eigendommen veroorzaken!



Retourneren



Geretoureerde handelswaar moet voldoende gefrankeerd en in de originele verpakking worden verzonden. Verzending onder rembours of via een antwoordnummer is niet mogelijk.

De verpakking moet duidelijk zijn voorzien van het retournummer (RMA-nummer). Producten die worden geretourneerd zonder retournummer worden geweigerd. Highlite zal aldus geretourneerde goederen of eventuele aansprakelijkheid niet accepteren. Bel Highlite +31-455667723 of stuur een e-mail naar aftersales@highlite.nl en vraag een retournummer aan voordat u het apparaat verstuurt. Zorg dat u het modelnummer, serienummer en een korte beschrijving van de reden voor het retourneren bij de hand hebt. Verpak het apparaat goed, schade tijdens verzending als gevolg van ondeugdelijke verpakking komt voor rekening van de klant. Highlite behoudt zich het recht voor naar eigen goeddunken product(en) te repareren of te vervangen. Als suggestie willen we aangeven dat een stevige verpakking zoals gebruikt door UPS, of een dubbelwandige doos altijd een veilige keuze is.

Let op: Als u een retournummer ontvangt, noteer dan volgende informatie en sluit die bij in de doos:

- 01) Uw naam
- 02) Uw adres
- 03) Uw telefoonnummer
- 04) Een korte beschrijving van het probleem

Claims

De klant is verplicht om de geleverde goederen onmiddellijk na ontvangst te controleren op tekortkomingen en/of zichtbare gebreken, of deze controle uit te voeren na aankondiging dat de goederen ter beschikking staan. Schade die optreedt tijdens de verzending valt onder de verantwoordelijkheid van de pakketdienst en de schade moet daarom bij ontvangst van de handelswaar aan de koerier gemeld worden.

Het is de verantwoordelijkheid van de klant om transportschade te melden en te claimen bij de pakketdienst. Transportschade moet binnen één dag na ontvangst van de verzending bij ons worden gemeld.

Eventuele retourzendingen moeten altijd gefrankeerd worden verzonden. De retourzending moet vergezeld gaan van een brief met de reden voor retourzending. Onvoldoende gefrankeerde retourzendingen worden geweigerd, tenzij anders schriftelijk overeengekomen.

Klachten die op ons betrekking hebben, moeten binnen tien werkdagen na ontvangst van de factuur schriftelijk of per fax worden ingediend. Na deze periode worden klachten niet meer in behandeling genomen.

Klachten worden alleen in behandeling genomen als de klant tot dusver aan alle voorwaarden van de overeenkomst heeft voldaan, ongeacht de overeenkomst waaruit deze verplichting kan worden afgeleid.

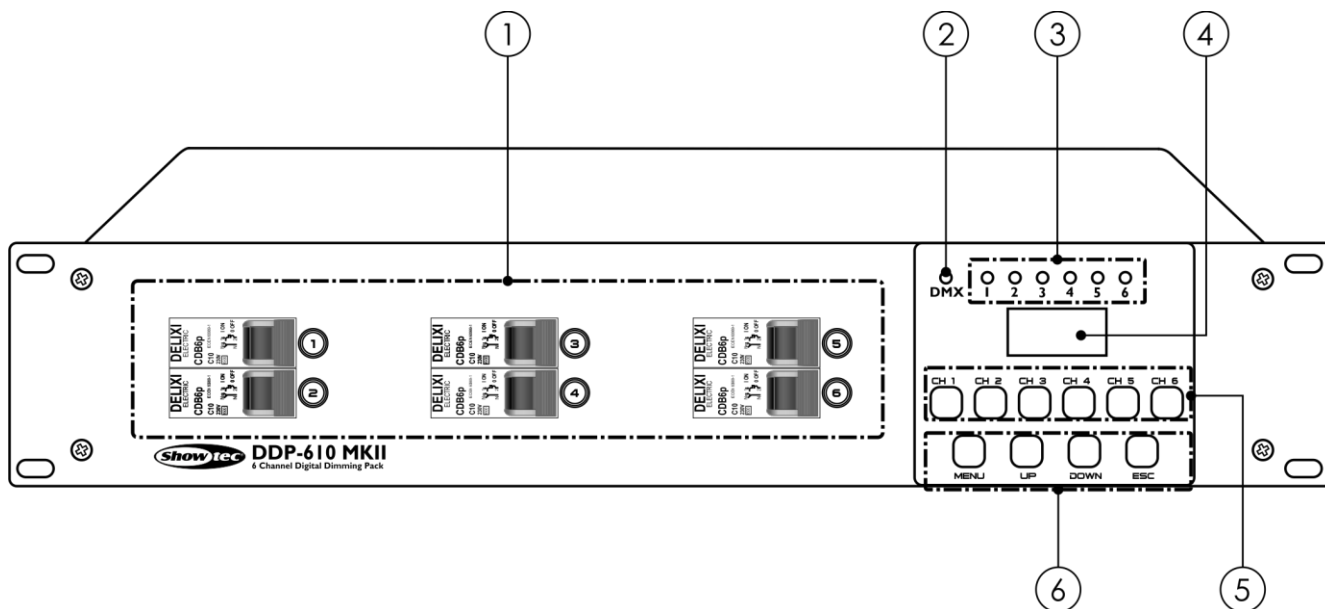
Beschrijving van het apparaat

Funcies

De Showtec DDP-610 MKII is een dimmerpakket dat de functies van alle populaire dimmerpakketten combineert. Het heeft 6 kanalen die elk een maximale belasting van 10 A aankunnen. Elk kanaal is volledig patchbaar en het is mogelijk om een afzonderlijke dimcurve voor elk kanaal in te stellen. De DDP-610 MKII heeft een ingebouwd DMX-foutsysteem, waardoor er altijd licht zal zijn als uw DMX-sigitaal uitvalt. Voor standalonegebruik beschikt de DDP-610 MKII over verschillende ingebouwde chase-programma's.

- De automatische stille ventilator wordt geactiveerd bij een temperatuur boven de 40°C.
- Ingangsspanning: 230VAC, 50/60Hz eenfaseaansluiting, 400VAC, 50/60Hz driefaseaansluiting
- Werkt op eenfase- en driefasespanning
- Besturing: DMX-512
- Uitgangsvermogen: 10 A/per kanaal; totaal: 60A
- Stroomonderbrekers: 16A
- Ingebouwde chase-programma's voor standalonegebruik
- DMX-uitvalsysteem met back-up CUE-systeem
- Analoge input: 0-10 V
- Patchbaar per kanaal
- Lcd-display voor gemakkelijke instelling
- Temperatuur, kortsluiting, overbelasting
- Aansluitingen DDP-610M (50754): 3-polige XLR IN/OUT, 16-polige Multipin
- Aansluitingen DDP-610S (50755): 3-polige XLR IN/OUT, 8-polige analoge DIN, 6x Schuko
- Aansluitingen DDP-610T (50757): Terminal-schroefaansluitingen, 3-polige XLR IN/OUT, 8-polige analoge DIN
- Afmetingen: 483 x 380 x 88 mm (LxBxH)
19 inch x 2HE (LxH)
- Gewicht: 12 kg

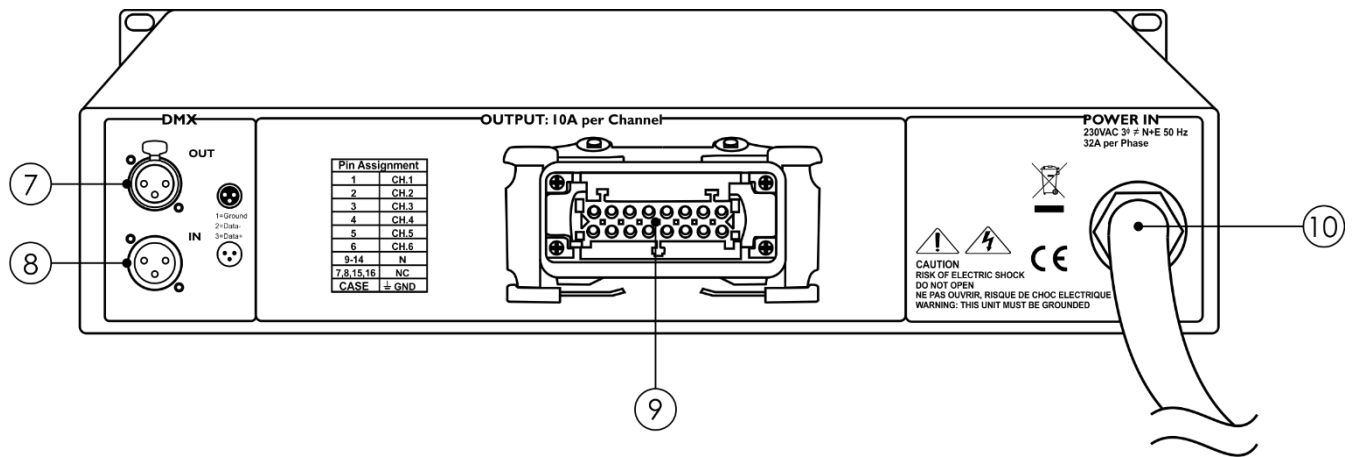
Voorzijde



Afb. 01

- 01) **Stroomonderbrekers (kanaal 1-6)**
- 02) **DMX-lampje**
Dit lampje geeft aan of het apparaat een DMX-sigitaal ontvangt.
- 03) **Kanaallampje**
Hoe feller het lampje brandt, hoe hoger de outputwaarde van het betreffende kanaal.
- 04) **Lcd-display**
- 05) **Kanaalknoppen (kanaal 1-6)**
- 06) **Menuknoppen (MENU, UP, DOWN, ESC)**

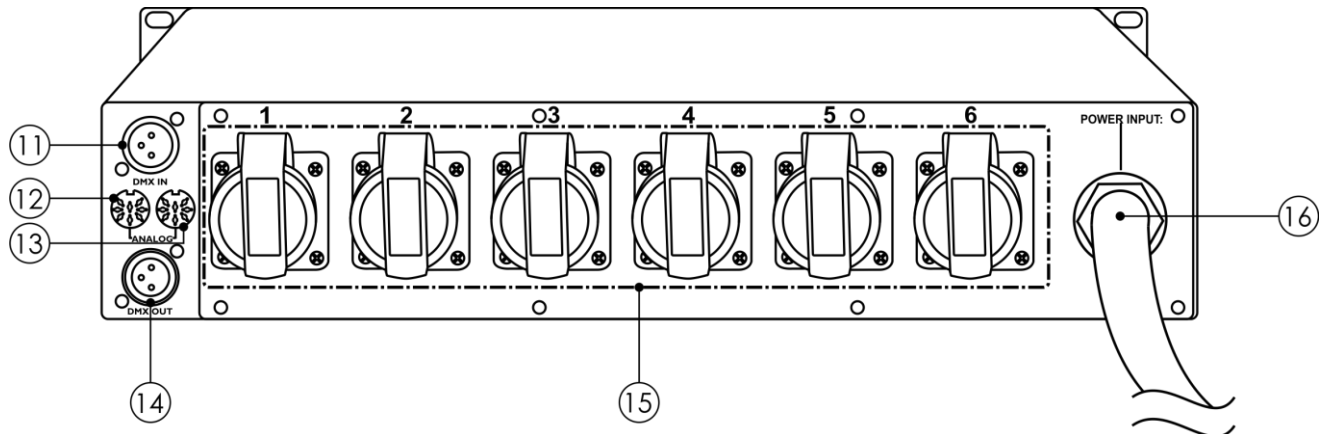
Achterzijde DDP-610M (bestelcode 50754)



Afb. 02

- 07) **3-polige DMX-signaalaansluiting OUT**
- 08) **3-polige DMX-signaalaansluiting IN**
- 09) **Multiconnector-uitgang (6 outputs)**
Maximale belasting 10 A per output.
- 10) **Voeding**
De totale belasting mag nooit meer zijn dan 32 A per fase.

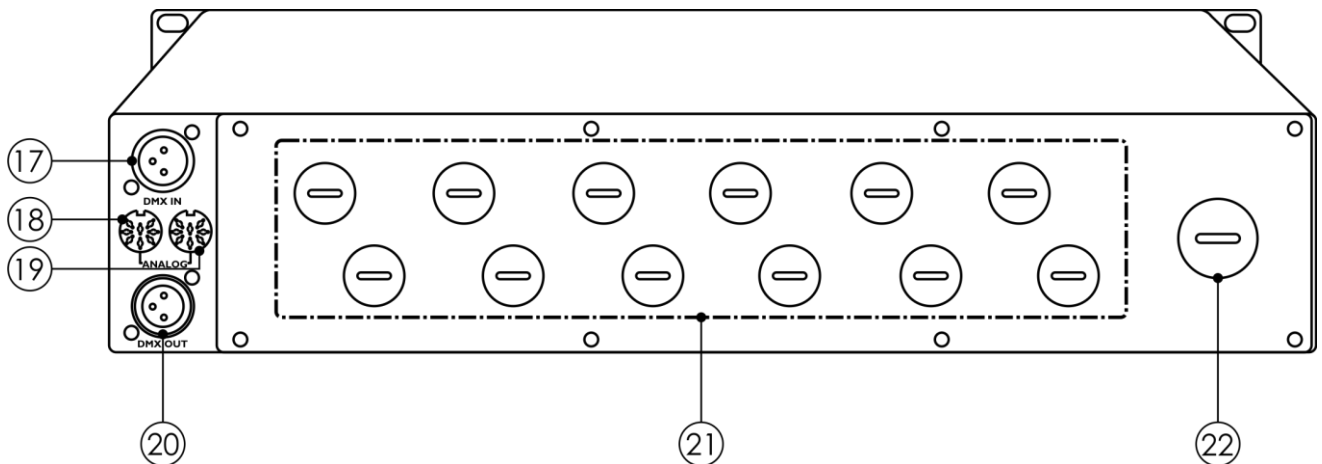
Achterzijde DDP-610S (bestelcode 50755)



Afb. 03

- 11) **3-polige DMX-signaalaansluiting IN**
- 12) **Analog IN 1-6**
Via deze aansluiting kunt u elk kanaal besturen met een analoge DC-voltage van 0-10 V.
- 13) **Analog THROUGH 1-6**
Deze aansluiting is parallel bedraad met de analoge input 1-6 (12).
- 14) **3-polige DMX-signaalaansluiting OUT**
- 15) **16 x Schuko-output**
Maximale belasting 10 A per output.
- 16) **Schuko-voedingskabel**

Achterzijde DDP-610T (bestelcode 50757)



Afb. 04

- 17) **3-polige DMX-signaalaansluiting IN**
 18) **Analog IN 1-6**
 Via deze aansluiting kunt u elk kanaal besturen met een analoge DC-voltage van 0-10 V.
 19) **Analog THROUGH 1-6**
 Deze aansluiting is parallel bedraad met de analoge input 1-6 (18).
 20) **3-polige DMX-signaalaansluiting OUT**
 21) **Kabelingangen**
 Gebruik altijd kabels en kabelverbindingen van goede kwaliteit.
 22) **Voedingsingang**
 Gebruik altijd kabels en kabelverbindingen van goede kwaliteit.

Installatie

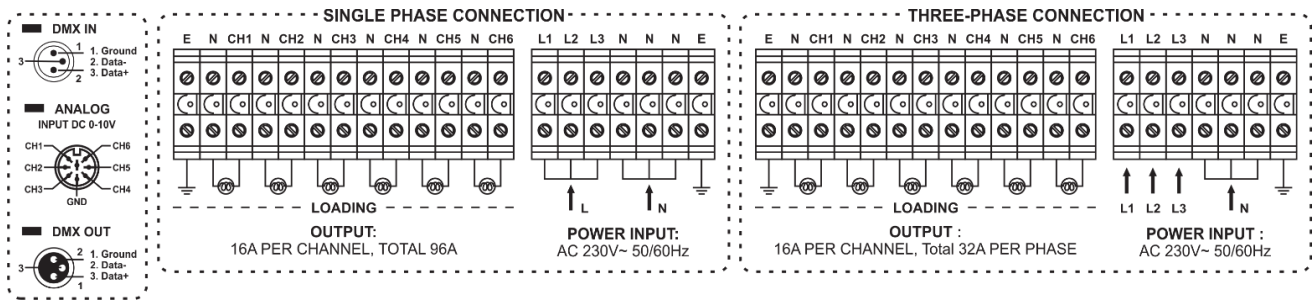
Verwijder alle verpakkingsmaterialen van de DDP-610 MKII. Controleer of alle schuimplastic en opvulmaterialen zijn verwijderd. Monteer de apparatuur in een 19"-rack. Aan elke kant van het apparaat is een metalen plaat bevestigd die ook kan worden gebruikt om het apparaat in het 19-inch rack te monteren. Laat alle bedrading van en naar de DDP-610 MKII aanleggen door een gekwalificeerde technicus.

Pooltoewijzing DDP-610M (bestelcode 50754)

Pin Assignment	
1	CH.1
2	CH.2
3	CH.3
4	CH.4
5	CH.5
6	CH.6
9-14	N
7,8,15,16	NC
CASE	⊥ GND

Haal altijd de stekker uit het stopcontact voordat u het apparaat schoonmaakt of reparaties uitvoert. Schade als gevolg van het niet naleven van deze instructie valt niet onder de garantie.

Terminalaansluitingen DDP-610T (bestelcode 50757)



Haal altijd de stekker uit het stopcontact voordat u het apparaat schoonmaakt of reparaties uitvoert. Schade als gevolg van het niet naleven van deze instructie valt niet onder de garantie.

Gebruik van de XLR-aansluiting (alle versies)



Gebruik van de analoge aansluiting (DDP-610S bestelcode 50755/DDP-610T bestelcode 50757)

INPUT DC 0-10V



Instellingen en gebruik

Volg de onderstaande aanwijzingen aangezien deze betrekking hebben op de besturingsstand van uw voorkeur.

Voordat u de stekker in het stopcontact steekt, moet u altijd controleren of de netspanning overeenkomt met de specificaties van het product. Gebruik een product dat bedoeld is voor 120 V niet op een netspanning van 230 V, of omgekeerd.

Sluit het apparaat aan op het stopcontact.

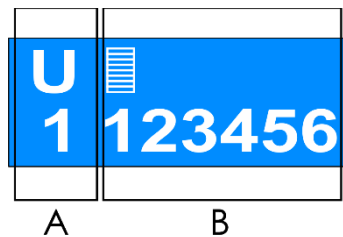
De DDP-610 MKII aanzetten

01) Wanneer u het apparaat aanzet, wordt een startscherm weergegeven. Op het display wordt

Showtec
Rev1.00

weergegeven:

02) Na ongeveer 5 seconden verschijnt het startmenu:

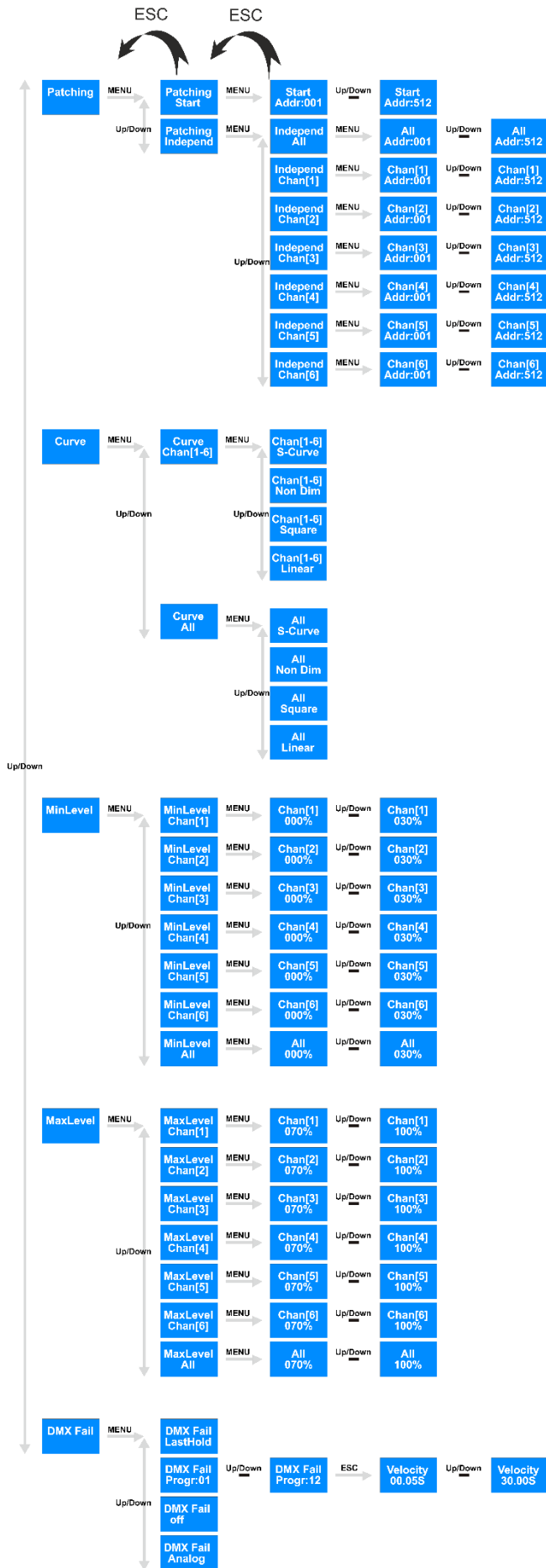


- 03) **A** - hier wordt weergegeven welk kanaal u bewerkt of het laatst hebt bewerkt. De output van het kanaal wordt aangegeven met een staafgrafiek.
- 04) **B** – overzicht van alle kanalen. De output van elk kanaal wordt aangegeven met een staafgrafiek.

Kanaaloutput handmatig instellen

- 01) Druk in het hoofdmenu op een van de knoppen **CH1-CH6** om het kanaal te selecteren dat u wilt bewerken.
- 02) Druk op de knop **ESC** om het verhogen van kanaaloutput te activeren.
- 03) Houd de knop **CH1-CH6** van het gewenste kanaal ingedrukt en zie hoe de outputwaarde hoger wordt.
- 04) Druk nogmaals op de knop **ESC** om het verlagen van kanaaloutput te activeren.
- 05) Houd de knop **CH1-CH6** van het gewenste kanaal ingedrukt en zie hoe de outputwaarde lager wordt.
- 06) Druk op de knop **MENU** om het hoofdmenu te openen en instellingen te wijzigen.

Menuoverzicht

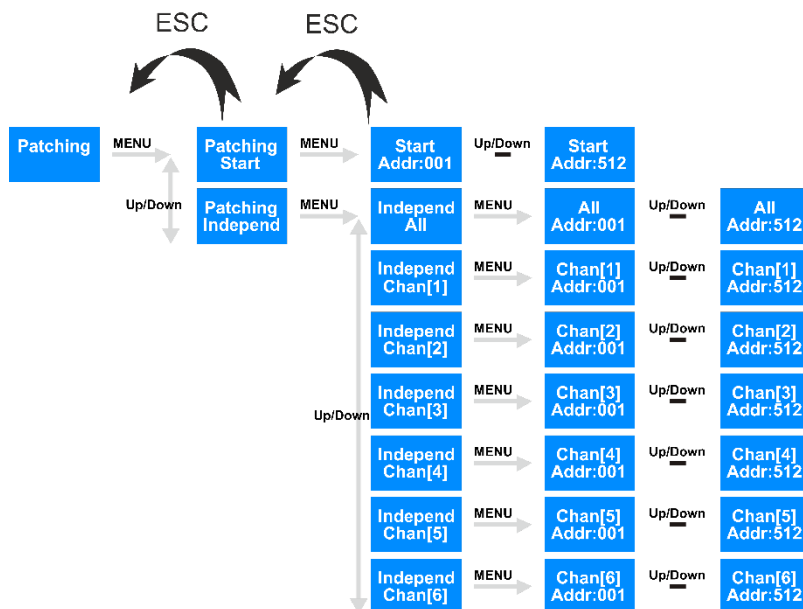


Opties hoofdmenu

Patching	Patching-stand
Curve	Dimcurve
MinLevel	Minimaal outputniveau
MaxLevel	Maximaal outputniveau
DMX Fail	Instellingen DMX-uitval

1. Patching-stand

In dit menu kunt u instellen of het DMX-adres wordt toegewezen aan alle kanalen of per kanaal.



- 01) Druk in het hoofdmenu op de knoppen **UP** en **DOWN** totdat **Patching** wordt weergegeven op het display.
- 02) Druk op de knop **MENU** om het submenu te openen.
- 03) Druk op de knoppen **UP** en **DOWN** om door de volgende opties te navigeren:

Patching Start Eén DMX-startadres voor alle kanalen.

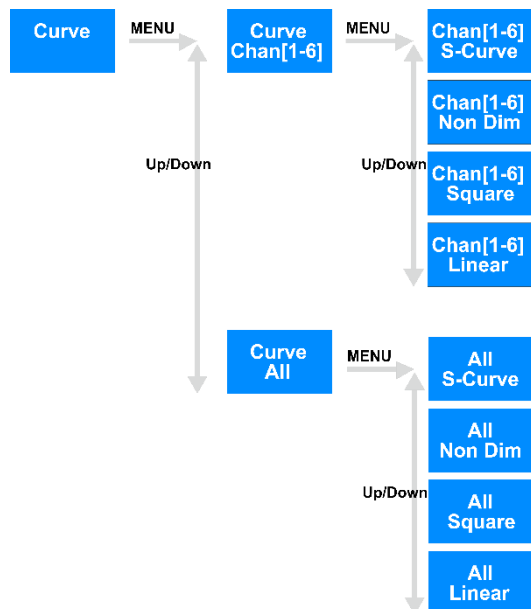
Patching Independ Een afzonderlijke DMX-adres voor elk van de 6 kanalen instellen.

- 04) Wanneer **Patching Start** op het display wordt weergegeven, drukt u op de knop **MENU** om naar de instellingen te gaan.
- 05) Druk op de knoppen **UP** en **DOWN** om het startadres voor alle 6 kanalen in te stellen. Het instelbereik ligt tussen 001-512.
- 06) Wanneer **Patching Independ** op het display wordt weergegeven, drukt u op de knop **MENU** om naar de instellingen te gaan.

- 07) Druk op de knoppen **UP** en **DOWN** om het kanaal te kiezen dat u wilt instellen.
- 08) Druk op de knop **MENU** om het DMX-adres in te stellen.
- 09) Druk op de knoppen **UP** en **DOWN** om een afzonderlijk adres aan elk van de 6 kanalen toe te wijzen. Het instelbereik ligt tussen 001-512.
- 10) Wanneer u klaar bent met instellen, drukt u op de knop **ESC** om terug te gaan naar het vorige menu.

2. Dimcurve

In dit menu kunt u de gewenste dimcurve instellen.



- 01) Druk in het hoofdmenu op de knoppen **UP** en **DOWN** totdat **Curve** wordt weergegeven op het display.
- 02) Druk op de knop **MENU** om het submenu te openen.
- 03) Druk op de knoppen **UP** en **DOWN** om door de volgende opties te navigeren:

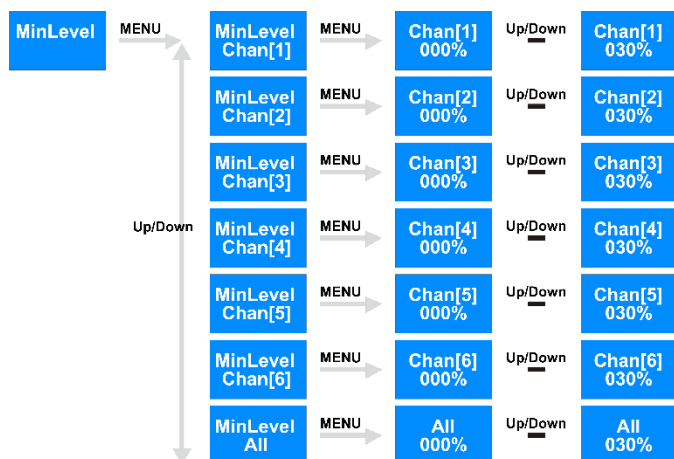
Curve Chan[1-6] Een afzonderlijke dimcurve voor elk van de 6 kanalen instellen.

Curve All Een dimcurve instellen voor alle kanalen.

- 04) Wanneer **Curve Chan[1-6]** op het display wordt weergegeven, drukt u op de knop **MENU** om naar het keuzemenu voor de dimcurve te gaan.
- 05) Druk op de knoppen **UP** en **DOWN** om een van de 4 beschikbare dimcurves te kiezen en die toe te wijzen aan het gewenste kanaal:
 - S-curve
 - Non Dim (ON/OFF) curve
 - Square curve
 - Linear curve
- 06) Wanneer **Curve All** op het display wordt weergegeven, drukt u op de knop **MENU** om naar het keuzemenu voor de dimcurve te gaan.
- 07) Druk op de knoppen **UP** en **DOWN** om een van de 4 beschikbare dimcurves te kiezen en die toe te wijzen aan alle 6 de kanalen:
 - S-curve
 - Non Dim (ON/OFF) curve
 - Square curve
 - Linear curve
- 08) Wanneer u klaar bent met instellen, drukt u op de knop **ESC** om terug te gaan naar het vorige menu.

3. Minimaal outputniveau

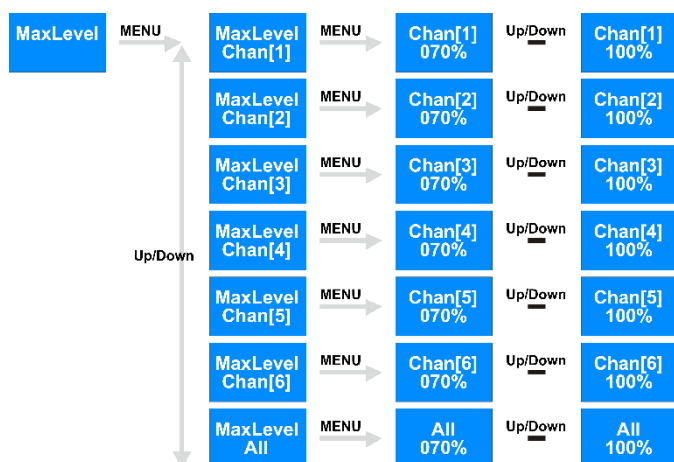
In dit menu kunt u het minimale outputniveau instellen en aangeven of dit geldt voor alle kanalen of één kanaal tegelijk.



- 01) Druk in het hoofdmenu op de knoppen **UP** en **DOWN** totdat MinLevel wordt weergegeven op het display.
- 02) Druk op de knop **MENU** om het submenu te openen.
- 03) Druk op de knoppen **UP** en **DOWN** om een van de volgende opties te kiezen:
 - Chan(1)-Chan(6): het minimale outputniveau wordt alleen toegepast op het gewenste kanaal
 - All: het minimale outputniveau wordt toegepast op alle 6 de kanalen.
- 04) Druk op de knop **MENU** om naar de instellingen voor het minimale outputniveau te gaan.
- 05) Druk op de knoppen **UP** en **DOWN** om het minimale outputniveau te verhogen/verlagen. Het instelbereik ligt tussen 0-30%.
- 06) Wanneer u klaar bent met instellen, drukt u op de knop **ESC** om terug te gaan naar het vorige menu.

4. Maximaal outputniveau

In dit menu kunt u het maximale outputniveau instellen en aangeven of dit geldt voor alle kanalen of één kanaal tegelijk.

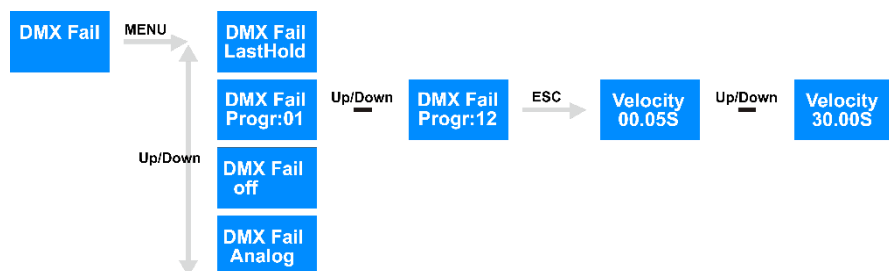


- 01) Druk in het hoofdmenu op de knoppen **UP** en **DOWN** totdat MaxLevel wordt weergegeven op het display.
- 02) Druk op de knop **MENU** om het submenu te openen.

- 03) Druk op de knoppen **UP** en **DOWN** om een van de volgende opties te kiezen:
 - Chan(1)-Chan(6): het maximale outputniveau wordt alleen toegepast op het gewenste kanaal
 - All: het maximale outputniveau wordt toegepast op alle 6 de kanalen.
- 04) Druk op de knop **MENU** om naar de instellingen voor het maximale outputniveau te gaan.
- 05) Druk op de knoppen **UP** en **DOWN** om het maximale outputniveau te verhogen/verlagen. Het instelbereik ligt tussen 70-100%.
- 06) Wanneer u klaar bent met instellen, drukt u op de knop **ESC** om terug te gaan naar het vorige menu.

5. Instellingen DMX-uitval

In dit menu bepaalt u het gedrag van de DDP-610 MKII in het geval dat het DMX-sigitaal wegvalt.



- 01) Druk in het hoofdmenu op de knoppen **UP** en **DOWN** totdat **DMX Fail** wordt weergegeven op het display.
- 02) Druk op de knop **MENU** om het menu te openen.
- 03) Druk op de knoppen **UP** en **DOWN** om door de volgende opties te navigeren:
 - Last Hold
 - Built-in programs (Progr:01 - Progr:12)
 - Off
 - Analog
- 04) Als **DMX Fail LastHold** op het display wordt weergegeven, blijft het apparaat werken volgens het laatste ontvangen DMX-sigitaal, totdat de DMX-ontvangst is hersteld.
- 05) Als een van de 12 ingebouwde programma's **DMX Fail Progr:01** op het display wordt weergegeven, drukt u op de knop **ESC** om de snelheidsinstellingen voor het programma te openen.
- 06) Druk op de knoppen **UP** en **DOWN** om de programmasnelheid te verhogen of verlagen. Het instelbereik ligt tussen **Velocity 00.05S** en **Velocity 30.00S**, van snel tot langzaam.
- 07) Als **DMX Fail off** op het display wordt weergegeven, gaat het apparaat uit in het geval dat het DMX-sigitaal uitvalt.
- 08) Als **DMX Fail Analog** op het display wordt weergegeven, werkt het apparaat op basis van de aangesloten analoge sigitaalbron.
- 09) Wanneer u klaar bent met instellen, drukt u op de knop **ESC** om terug te gaan naar het vorige menu.

Onderhoud

De gebruiker moet ervoor zorgen dat veiligheidsgerelateerde en machinetechnische installaties aan het einde van elk jaar worden geïnspecteerd door een expert door middel van een acceptatietest. De gebruiker moet ervoor zorgen dat veiligheidsgerelateerde en machinetechnische installaties jaarlijks worden geïnspecteerd door een gekwalificeerd persoon.

Wij adviseren u ten eerste om een gekwalificeerde techneut elke 6 maanden een onderhoudscontrole uit te laten voeren.

Tijdens de inspectie moeten de volgende punten aandacht krijgen:

- 01) Alle schroeven die gebruikt worden voor de installatie van (delen van) het apparaat moeten stevig worden aangedraaid en mogen geen corrosie vertonen.
- 02) De behuizing, bevestigingspunten en installatiepunten mogen niet zijn vervormd.
- 03) De elektrische voedingskabels mogen geen beschadigingen of materiaalmoetheid vertonen.

De Showtec DDP-610 MKII is vrijwel onderhoudsvrij. U moet het apparaat echter wel schoon houden.

- 01) Trek de stekker uit het stopcontact en veeg de behuizing vervolgens af met een vochtige doek. Het apparaat mag niet worden ondergedompeld. Gebruik geen alcohol of oplosmiddelen.
- 02) Maak interne onderdelen twee keer per jaar schoon met een zachte borstel en een stofzuiger.
- 03) Houd de aansluitingen schoon. Trek de stekker uit het stopcontact en veeg de aansluitingen schoon met een vochtige doek. Zorg dat de aansluitingen volledig droog zijn voordat u apparatuur aansluit op andere apparaten of aan het lichtnet.
- 04) Controleer en draai alle schroeven aan, met name de schroefaansluitingen.
- 05) De elektrische voedingskabels mogen geen beschadigingen of materiaalmoetheid vertonen.

Problemen oplossen

Deze gids is bedoeld voor het oplossen van eenvoudige problemen. Als een probleem optreedt, moet u de onderstaande stappen in de aangegeven volgorde uitvoeren tot een oplossing is gevonden. Als het apparaat weer goed werkt, hoeft u de volgende stappen niet uit te voeren.

- 01) Indien het apparaat niet correct werkt, verwijdert u de stekker uit het stopcontact.
- 02) Controleer de netspanning, alle kabels, instellingen (naar standaardwaarden herstellen), enz.
- 03) Steek de stekker weer in het stopcontact.
- 04) Indien er na 30 seconden niets gebeurt, haalt u de stekker uit het stopcontact.
- 05) Retourneer het apparaat naar uw Showtec-dealer.

Productspecificaties

Model:	Showtec DDP-610 MKII
Voeding:	230VAC, 50/60Hz eenfaseaansluiting, 400VAC, 50/60Hz driefaseaansluiting
Uitgangsvermogen	10 A per kanaal/max. 60 A
Afmetingen:	483 x 380 x 88 mm (LxBxH) 19 inch x 2HE (LxH)
Gewicht:	12 kg
Gebruik	
Signaalpen OUT:	Pen 1 (aarde), pen 2 (-), pen 3 (+)
Signaalingang:	3-polige DMX IN
Signaaluitgang:	3-polige DMX OUT
Elektromechanische effecten	
Besturing:	DMX Address (DMX-adres)
Schakelaar	3 x 2-polig 16 A, type C
Behuizing:	gegoten aluminium
Aansluitingen DDP-610M (50754):	3-polige XLR IN/OUT, 16-polige Multipin
Aansluitingen DDP-610S (50755):	3-polige XLR IN/OUT, 8-polige analoge DIN, 6x Schuko
Aansluitingen DDP-610T (50757):	Terminal-schroefaansluitingen, 3-polige XLR IN/OUT, 8-polige analoge DIN
Kleur:	Grijs
On-board:	Lcd-display voor gemakkelijke instelling
Koeling:	Ventilator
IP-classificatie:	IP20
Max. temperatuur omgeving t_a :	40°C
Max. temperatuur behuizing t_B :	80°C

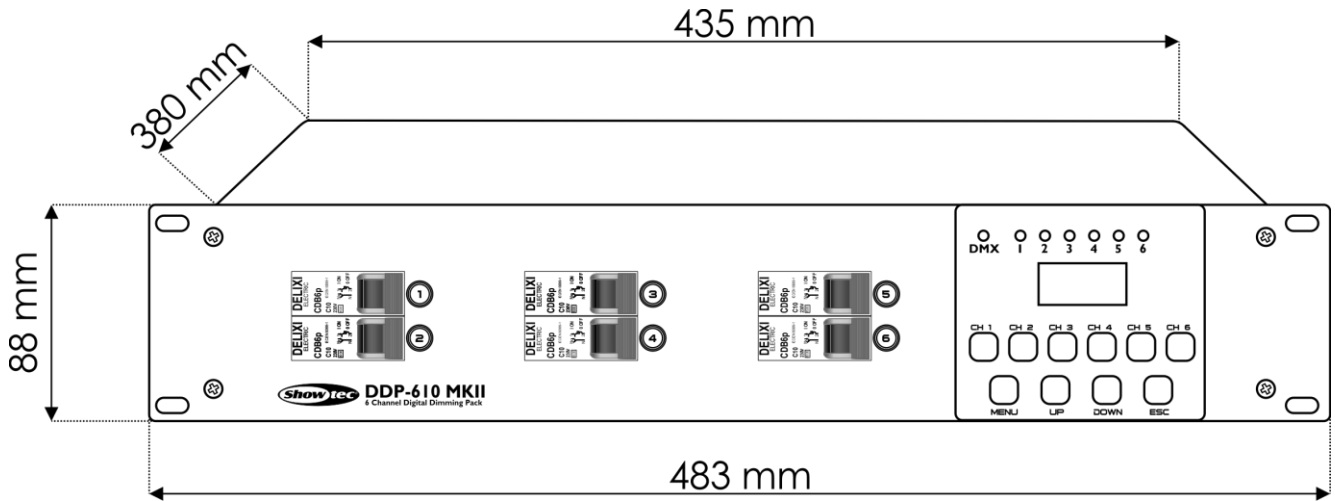
Ontwerp en productspecificaties kunnen zonder voorafgaande berichtgeving gewijzigd worden.



Website: www.Showtec.info

E-mail: service@highlite.nl

Afmetingen





©2017 Showtec