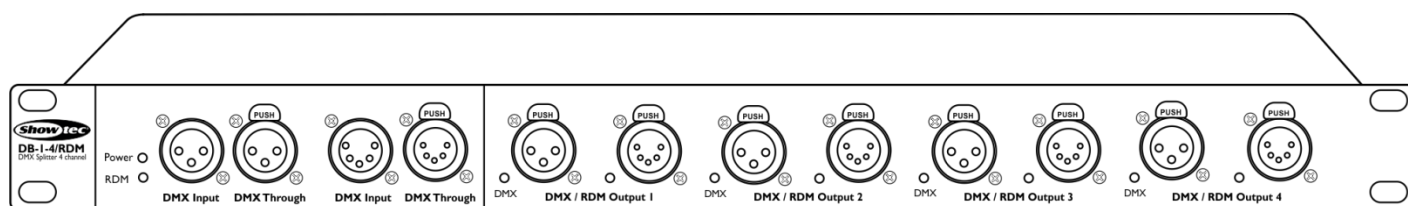




MANUAL



ESPAÑOL

DB-1-4/RDM

V1

Código de pedido: 50785

Índice

Advertencia	2
Instrucciones de seguridad	2
Normas para el funcionamiento	4
Conexión al suministro eléctrico	4
Procedimiento de devolución	5
Reclamaciones	5
Descripción del dispositivo	6
Parte frontal	6
Parte trasera	6
Instalación	6
Preparación y funcionamiento	7
Modos de control	7
Múltiples unidades DB (control DMX)	7
Interconexión de dispositivos	9
Cableado de datos	9
Mantenimiento	10
Cambio del fusible	10
Detección y solución de problemas	10
No se enciende la luz.....	10
No responde a la señal DMX.....	10
Especificaciones del producto	12
Medidas	12
Notas	13

Advertencia



**En interés de su propia seguridad, lea este manual detenidamente.
Antes de poner el dispositivo en marcha por primera vez.**

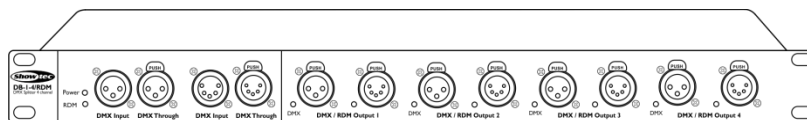


Instrucciones para el desembalaje

Inmediatamente después de haber recibido este producto, abra con cuidado la caja y compruebe el contenido para asegurarse de que todos los componentes estén presentes y que se hayan recibido en buenas condiciones. Notifique al distribuidor inmediatamente y conserve los materiales de embalaje para inspección si cualquiera de las piezas parece dañada por el transporte o si la propia caja muestra signos de manipulación incorrecta. Guarde la caja y todos los materiales del embalaje. En el caso de que un dispositivo haya de ser devuelto a fábrica es importante que esto se haga con la caja y el embalaje original de fábrica.

Su envío incluye:

- Showtec DB-1-4/RDM
- Cable IEC de alimentación de CA (1,5 m)
- Manual del usuario



¡AVISO!

**Mantenga este dispositivo alejado de la lluvia y la humedad.
Desconecte el cable de alimentación de CA antes de abrir la carcasa.**



Instrucciones de seguridad

Todas las personas que tomen parte en la instalación, funcionamiento y mantenimiento de este dispositivo han de:

- estar cualificadas
- seguir las instrucciones de este manual



**¡AVISO! Tenga cuidado con sus operaciones.
Con un voltaje peligroso usted puede recibir
una descarga eléctrica dañina al tocar los cables.**



Antes de poner el dispositivo en marcha por primera vez, asegúrese de que no se aprecia ningún daño causado por el transporte. Si hubiera alguno, consulte con su distribuidor y no utilice el dispositivo.

Para mantener el equipo en una condición perfecta y asegurarse de que el funcionamiento sea seguro, es absolutamente necesario que el usuario siga las instrucciones de seguridad y las notas de advertencia que aparecen en este manual.

Tenga en cuenta que el daño causado por modificaciones manuales del dispositivo no está cubierto por la garantía.

Este dispositivo no contiene piezas que el usuario pueda reparar. Encargue las reparaciones únicamente a técnicos cualificados.

IMPORTANTE:

El fabricante no aceptará responsabilidad por cualquier daño resultante provocado por el incumplimiento de las instrucciones indicadas en este manual o cualquier modificación del dispositivo llevada a cabo sin autorización.

- No deje que el cable de alimentación haga contacto con otros cables. Manipule el cable de alimentación y todas las conexiones del suministro eléctrico con especial precaución.
- No quite las etiquetas de advertencia o informativas de la unidad.
- No cubra el contacto de la toma a tierra.
- No mire directamente a la fuente luminosa.
- No deje cables desordenados tirados por el suelo.
- No utilice el dispositivo durante el transcurso de una tormenta y desenchúfelo inmediatamente.
- Mantenga siempre las partes del embalaje (bolsas de plástico, espuma de poliestireno, clavos, etc.) fuera del alcance de los niños, ya que son potencialmente peligrosas.
- No inserte ningún objeto en las rejillas de ventilación.
- No abra el dispositivo ni lo modifique.
- No conecte este dispositivo a un conjunto de dímer.
- No sacuda el dispositivo. Evite el uso de la fuerza bruta durante la instalación o el funcionamiento del dispositivo.
- No encienda y apague este dispositivo en intervalos cortos de tiempo, ya que esto podría reducir la vida útil del sistema.
- No toque la carcasa del dispositivo con las manos descubiertas durante su funcionamiento (la carcasa alcanza temperaturas muy altas).
- Utilice este dispositivo en interiores únicamente, evite el contacto con agua u otros líquidos.
- No utilice este dispositivo hasta que se haya familiarizado con sus funciones.
- Instale el dispositivo exclusivamente mediante el soporte de suspensión.
- Evite las llamas y no coloque el dispositivo cerca de líquidos o gases inflamables.
- Durante el funcionamiento mantenga siempre la carcasa cerrada.
- Deje siempre un espacio abierto de al menos 50°cm alrededor de la unidad para la ventilación.
- Desconecte siempre el cable de alimentación de CA del suministro eléctrico cuando el dispositivo no esté en uso o antes de limpiarlo. Sujete el cable de alimentación únicamente por el conector. No desenchufe el conector tirando del cable de alimentación.
- No exponga el dispositivo a calor, humedad o polvo extremos.
- Asegúrese de que el voltaje disponible no es superior al indicado en el panel trasero.
- Asegúrese de no comprimir ni dañar el cable de alimentación. Revise regularmente el dispositivo y el cable de alimentación de CA.
- Asegúrese de que no haya ninguna fuerza lateral que pueda causar un impacto en el sistema de truss.
- No fuerce nunca la pieza de contacto del cable o el componente hembra del dispositivo. El cable siempre ha de tener suficiente longitud como para llegar sin problemas hasta el dispositivo. De lo contrario, se podría dañar el cable y provocar descargas eléctricas mortales.
- Si se dañara el cable externo, hágalo reemplazar por un técnico cualificado.
- Si nota un daño visible en la lente deberá reemplazarla. para que el funcionamiento no se vea afectado por grietas o arañazos profundos.
- Si el dispositivo se cayera o recibiera un golpe, desconecte el suministro de energía inmediatamente. Haga inspeccionarlo por un técnico cualificado para comprobar si es seguro antes de volverlo a utilizar.
- Si el dispositivo se ha expuesto a una fluctuación drástica de temperatura (p. ej. tras el transporte), no lo encienda inmediatamente. Puede que la condensación de agua resultante dañe su dispositivo. Mantenga el dispositivo apagado hasta que haya alcanzado la temperatura ambiente.
- Si su dispositivo Showtec no funciona correctamente, deje de utilizarlo inmediatamente. Embale la unidad de forma segura (preferiblemente en el material de embalaje original) y devuélvala a su distribuidor de Showtec para su reparación.
- Solo debe ser utilizado por personas adultas. El dispositivo debe estar instalado fuera del alcance de los niños. No deje la unidad desatendida durante su funcionamiento.
- Utilice fusibles del mismo tipo y clasificación como recambio.
- El usuario es el responsable de colocar y utilizar la unidad DB-1-4/RDM correctamente. □El fabricante no aceptará responsabilidad por los daños provocados por el uso indebido o la instalación incorrecta de este dispositivo.

- Este dispositivo pertenece a la clase I de protección, por consiguiente, es esencial conectar el conductor amarillo/verde a la toma de tierra.
- Las reparaciones, el mantenimiento y las conexiones eléctricas solo las debe llevar a cabo un técnico cualificado.
- GARANTÍA: hasta un año después de la fecha de compra.

Normas para el funcionamiento

- Este dispositivo no está diseñado para funcionar de forma permanente. La realización de pausas regulares en el funcionamiento garantizará que pueda disfrutar de su dispositivo durante mucho tiempo sin defectos.
- La distancia mínima entre la proyección de luz y la superficie que vaya a iluminar debe ser superior a 0,5m.
- No se debe nunca superar la temperatura ambiente máxima $t_a = 40\text{ °C}$.
- La humedad relativa no debe superar el 50 % con una temperatura ambiente de 40 °C .
- Si este dispositivo se opera de una forma diferente a la descrita en este manual, puede que el producto sufra daños y la garantía quedará anulada.
- Si hace funcionar la unidad de una forma diferente a la indicada se podrían producir riesgos de cortocircuito, quemaduras, descargas eléctricas, caídas, etc.


Puede poner en peligro su propia seguridad y la de otras personas.

Una instalación incorrecta puede provocar daños personales y a la propiedad.

Conexión al suministro eléctrico

Conecte el dispositivo al suministro eléctrico a través del enchufe.

Compruebe que el cable del color correcto esté conectado al lugar apropiado.

Internacional	Cable para la UE	Cable para el Reino Unido	Cable para los EE.UU.	Clavija
L (vivo)	MARRÓN	ROJO	AMARILLO/COBRE	FASE
N (neutro)	AZUL	NEGRO	PLATEADO	NEUTRO
	AMARILLO/VERDE	VERDE	VERDE	TOMA A TIERRA DE PROTECCIÓN

Asegúrese de que el dispositivo se encuentre siempre conectado correctamente a la toma de tierra.

Una instalación incorrecta puede provocar lesiones graves y/o daños a la propiedad.



Procedimiento de devolución



La mercancía que se vaya a devolver debe enviarse con portes pagados y en el embalaje original. No se expedirán etiquetas de devolución.

El paquete debe estar etiquetado claramente con un número de autorización de devolución (número RMA). Los productos devueltos que no incluyan un número RMA serán rechazados. Highlite no aceptará los artículos devueltos ni ninguna responsabilidad. Llame a Highlite en el 0031-455667723 o envíe un correo electrónico a aftersales@highlite.nl y solicite un número RMA antes de proceder al envío del dispositivo. Está preparado para facilitar el número del modelo, el número de serie y una breve descripción de la razón de la devolución. Asegúrese de embalar el dispositivo correctamente, ya que cualquier daño provocado por un embalaje inadecuado será responsabilidad del cliente. Highlite se reserva el derecho de utilizar su propia discreción para reparar o reemplazar el (los) producto(s). Como sugerencia, un embalaje de UPS adecuado o una caja doble son siempre los métodos más seguros de utilizar.

Nota: si se le ha proporcionado un número RMA, incluya la siguiente información en un papel dentro de la caja:

- 01) Su nombre
- 02) Su dirección
- 03) Su número de teléfono
- 04) Una breve descripción de la avería

Reclamaciones

El cliente tiene la obligación de comprobar los artículos enviados inmediatamente después de su recepción para detectar si falta algo y/o si se aprecia algún defecto y también se ha de llevar a cabo esta comprobación después de que le anunciemos que sus artículos están disponibles. Los daños ocurridos durante el transporte son responsabilidad de la empresa transportadora y por consiguiente deben ser notificados al transportista en el momento de recepción de la mercancía.

Es responsabilidad del cliente la notificación y el envío de la reclamación a la empresa transportadora en el caso de que el dispositivo haya recibido daños durante el transporte. Se nos debe notificar de los daños ocurridos durante el transporte dentro del plazo de un día después de la recepción del envío.

Las devoluciones deben siempre enviarse con portes pagados. Las devoluciones deben estar acompañadas de una carta en la que se detalla la razón de su devolución. Las devoluciones que no tengan los portes pagados serán rechazadas excepto si se ha acordado otra cosa por escrito.

Las quejas dirigidas a nuestra empresa deben de ser enviadas por escrito o por fax dentro de un periodo de 10 días laborables después de la recepción de la factura. Pasado de este plazo, las quejas no serán atendidas.

Solo se tomarán en consideración las quejas si el cliente ha cumplido hasta ese momento con todas las partes del contrato, independientemente del contrato del cual la obligación sea resultado.

Descripción del dispositivo

Características

El Showtec DB-1-4/RDM es un distribuidor universal DMX-512. Está diseñado para distribuir la señal de entrada DMX/RDM, en configuraciones en cadena, a través de sus 4 salidas independientes con un puerto "THROUGH" (interconexión) adicional.

- Voltaje de entrada: 100-240 V CA, 50/60 Hz
- Consumo de energía: 5 W
- 8 canales de salida DMX
- Conexiones: conector IEC para alimentación de CA, conectores de entrada XLR de 3 y 5 clavijas para señal DMX, conectores de interconexión XLR de 3 y 5 clavijas para señal DMX, 4 conectores de salida XLR de 3 clavijas para señal DMX, 4 conectores de salida XLR de 5 clavijas para señal DMX
- Fusible: F0,5 A/250 V
Medidas: 483 x 134 x 46 mm (largo x ancho x alto)
19" x 1 HE
- Peso: 2,5 kg

Parte frontal

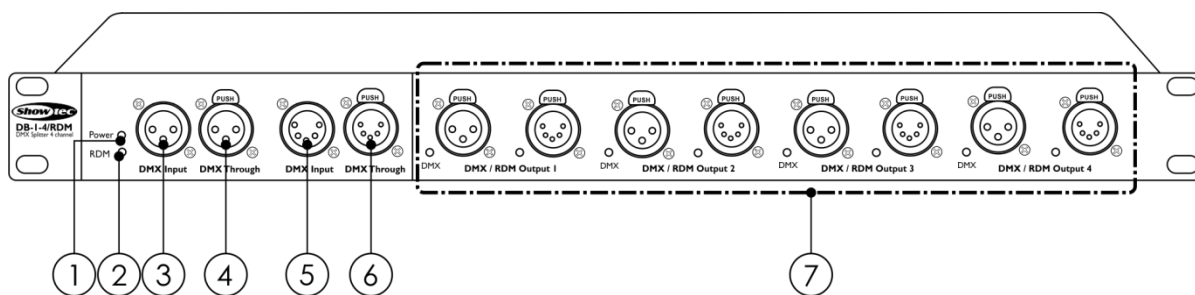


Fig. 01

- 01) Indicador LED POWER (encendido)
- 02) Indicador LED RDM
- 03) Conector DMX INPUT (entrada) de 3 clavijas para señal DMX
- 04) Conector DMX THROUGH (interconexión) de 3 clavijas para señal DMX
- 05) Conector DMX INPUT (entrada) de 5 clavijas para señal DMX
- 06) Conector DMX THROUGH (interconexión) de 5 clavijas para señal DMX
- 07) Conectores DMX/RDM OUTPUT (salida) de 3 y 5 clavijas para señal DMX/RDM

Parte trasera

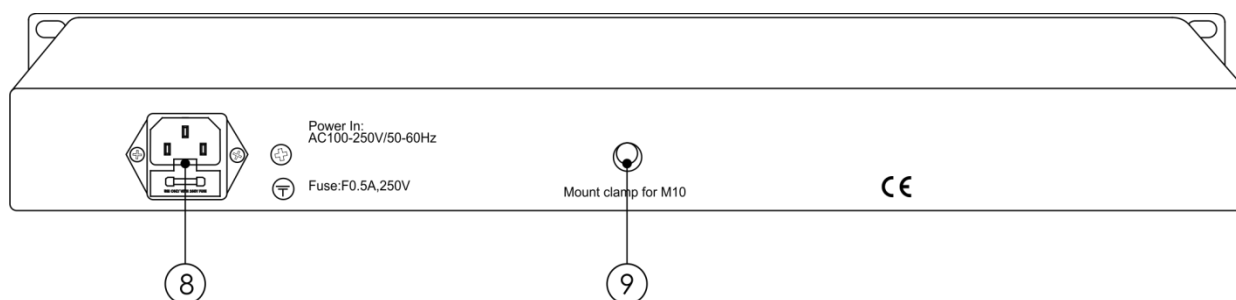


Fig. 02

- 08) Conector IEC para entrada de alimentación de CA y fusible de F0,5A/250°V
- 09) Orificio de fijación con paso de tuerca M10

Instalación

Retire todo el embalaje de la unidad DB-1-4/RDM. Compruebe que se haya extraído todo el relleno de espuma y plástico. Conecte todos los cables.

No suministre la energía hasta que se haya instalado y conectado el sistema completo correctamente. Desconecte siempre del suministro eléctrico antes de limpiar o efectuar un servicio de mantenimiento. Los daños causados por el incumplimiento de las instrucciones no están cubiertos por la garantía.

Preparación y funcionamiento

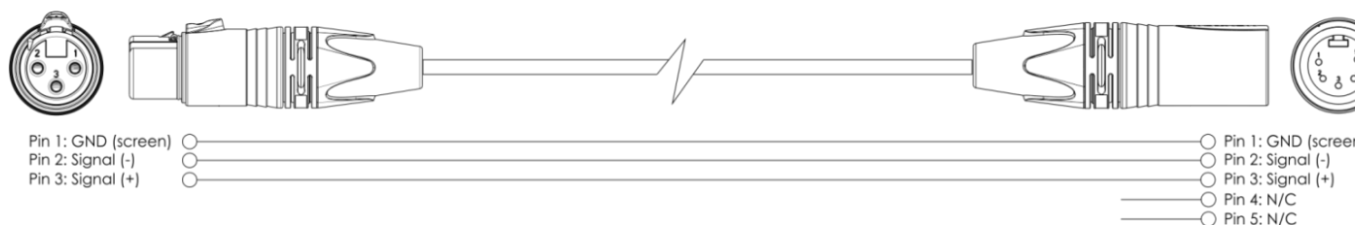
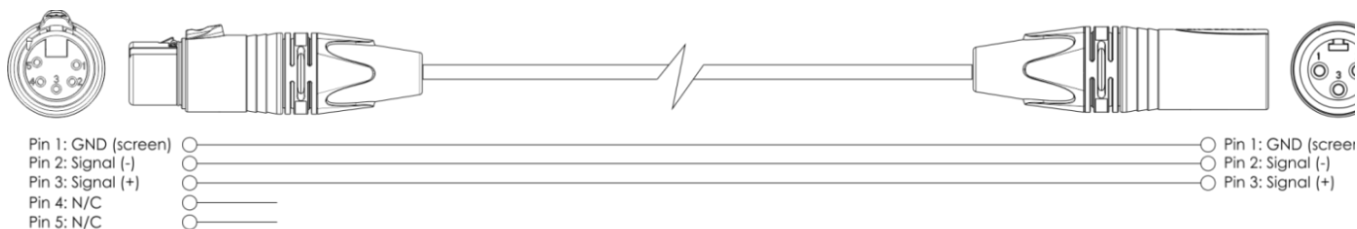
Siga las instrucciones que se indican a continuación ya que conciernen al modo de funcionamiento. Antes de conectar la unidad al suministro eléctrico asegúrese de que la fuente de alimentación coincida con el voltaje especificado para el producto. No trate de hacer funcionar un producto con especificación para 120 V con 230 V o viceversa.

Conecte el dispositivo al suministro eléctrico principal.

Modos de control

Múltiples unidades DB (control DMX)

- 01) Fije el distribuidor en un bastidor de 19 pulgadas.
- 02) Utilice un cable XLR de 3/5 clavijas para conectar las unidades DB con otros dispositivos.



- 03) Conecte la toma IN (entrada) de la primera unidad a un controlador de iluminación.
- 04) Conecte las unidades como se indica en la Fig. 03. Conecte un cable de señal DMX que vaya desde el conector DMX THROUGH (interconexión) de la primera unidad al conector DMX INPUT (entrada) de la segunda unidad. Repita este proceso para interconectar las unidades segunda, tercera y cuarta.
- 05) Conecte los dispositivos de iluminación a las tomas DMX OUTPUT (salida) de la unidad.
- 06) Conecte el suministro de energía eléctrica: Conecte el cable de alimentación de CA a un enchufe de suministro eléctrico apropiado, comenzando por la primera unidad. No suministre la energía hasta que se haya instalado y conectado el sistema completo correctamente.

Configuración DMX de múltiples unidades DB

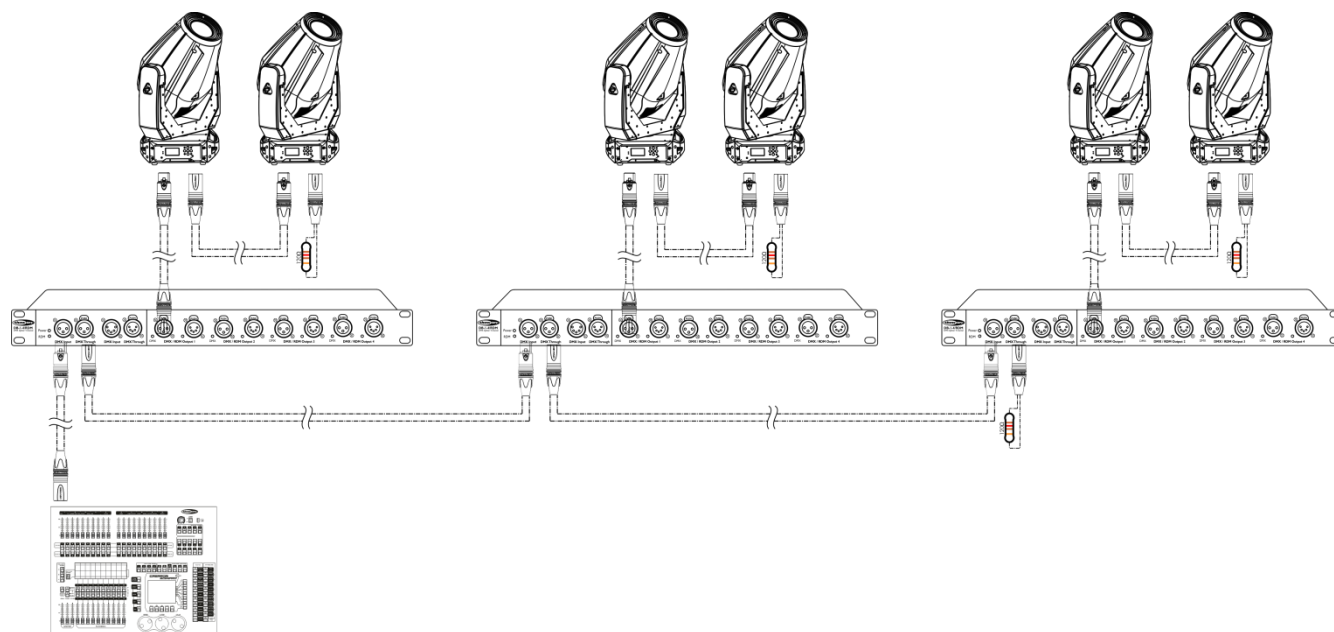


Fig. 03

Nota: conecte todos los cables antes de enchufar la corriente eléctrica

Interconexión de dispositivos

Será necesario un cable de interconexión de datos en serie para reproducir espectáculos de iluminación de uno o más dispositivos mediante un controlador DMX-512 o para reproducir espectáculos de dos o más dispositivos sincronizados funcionando en modo maestro-esclavo. El número combinado de canales que requieren todos los dispositivos de una conexión de datos en serie determina el número de dispositivos que admite dicha conexión de datos.

Importante: Los dispositivos de una conexión de datos en serie deben estar interconectados en una única conexión en cadena. Para cumplir la norma EIA-485 no se deben conectar más de 30 dispositivos con una única conexión de datos. Si se conectan más de 30 dispositivos con una conexión de datos en serie sin utilizar un amplificador DMX puede que se produzca un deterioro en la señal digital DMX.



Distancia máxima recomendada de la conexión de datos DMX: 100 metros.

Número máximo recomendado de dispositivos en una conexión de datos DMX: 30 unidades

Cableado de datos

Para interconectar los dispositivos debe adquirir cables de datos. Puede comprar cables DMX certificados de DAP Audio directamente a través de su proveedor o distribuidor o construir su propio cable. Si elige construir su propio cable, utilice cable especial para conexión de datos con el que se puede transmitir una señal de alta calidad y es poco susceptible a interferencias electromagnéticas.

Cables de datos DMX de DAP Audio

- Cable de micrófono básico de DAP Audio para todo tipo de uso. XLR/3 clavijas macho balanceado > XLR/3 clavijas hembra balanceado. **Código de pedido** FL01150 (1,5 m), FL013 (3 m), FL016 (6 m), FL0110 (10 m), FL0115 (15 m), FL0120 (20 m).
- Cable de datos del tipo X de DAP Audio. XLR/3 clavijas macho > XLR/3 clavijas hembra. **Código de pedido** FLX0175 (0,75 m), FLX01150 (1,5 m), FLX013 (3 m), FLX016 (6 m), FLX0110 (10 m).
- Cable de DAP Audio para el usuario exigente con una calidad excepcional de audio y conectores fabricados por Neutrik®. **Código de pedido** FL71150 (1,5 m), FL713 (3 m), FL716 (6 m), FL7110 (10 m).
- Cable de DAP Audio para el usuario exigente con una calidad excepcional de audio y conectores fabricados por Neutrik®. **Código de pedido** FL7275 (0,75 m), FL72150 (1,5 m), FL723 (3 m), FL726 (6 m), FL7210 (10 m).
- Cable de 110 Ohmios de DAP Audio con transmisión de señal digital. **Código de pedido** FL0975 (0,75 m), FL09150 (1,5 m), FL093 (3 m), FL096 (6 m), FL0910 (10 m), FL0915 (15 m), FL0920 (20 m).
- Adaptador DMX de DAP Audio: 3 clavijas/5 clavijas. **Código de pedido** FLA30.

Mantenimiento

La unidad DB-1-4/RDM precisa muy poco mantenimiento. No obstante, debe mantener la unidad limpia. Desconecte el suministro de energía y limpie la cubierta con un trapo húmedo. No sumerja el dispositivo en líquido. No utilice alcohol ni disolventes.

Mantenga las conexiones limpias. Desconecte el suministro eléctrico y limpie las conexiones de DMX con un trapo húmedo. Asegúrese de que las conexiones están completamente secas antes de volver a conectar la unidad a otros dispositivos o al suministro de energía.

Cambio del fusible

Las subidas de tensión, los cortocircuitos o un suministro de energía eléctrica inapropiado pueden hacer que se funda un fusible. Si se ha fundido el fusible, el producto dejará de funcionar completamente. Si esto ocurriera, siga las instrucciones a continuación:

- 01) Desconecte la unidad del suministro eléctrico.
- 02) Inserte un destornillador de cabeza plana en la ranura de la cubierta del compartimento del fusible. Haga palanca con cuidado para abrir la cubierta del compartimento del fusible. El fusible saldrá del compartimento.
- 03) Extraiga el fusible usado. Si está de color marrón u opaco significará que se ha fundido.
- 04) Inserte el fusible de repuesto en el soporte donde se encontraba el fusible fundido. Vuelva a insertar la cubierta del fusible. Asegúrese de utilizar un fusible del mismo tipo y características. Consulte la etiqueta de las características del producto para más información.

Detección y solución de problemas

No se enciende la luz

Si el efecto de iluminación no funciona correctamente, encargue la reparación a un técnico.

Hay tres áreas donde es posible encontrar el problema: el suministro eléctrico, el distribuidor o el fusible.

- 01) El suministro eléctrico. Compruebe que la unidad se haya conectado al suministro eléctrico apropiado.
- 02) El distribuidor. Devuelva la unidad DB-1-4/RDM a su distribuidor Showtec.
- 03) El fusible. Cambie el fusible. Consulte la página 10 para obtener indicaciones acerca de cómo cambiar el fusible.
- 04) Si todo esto parece estar correcto, vuelva a enchufar la unidad.
- 05) Si no es capaz de determinar la causa del problema, no abra la unidad DB-1-4/RDM ya que podría dañarla e invalidar la garantía.
- 06) Devuelva el dispositivo a su distribuidor de Showtec.

No responde a la señal DMX

Puede deberse al cable o los conectores DMX, a un fallo de funcionamiento del distribuidor o controlador o a un fallo de la tarjeta DMX del efecto de iluminación.

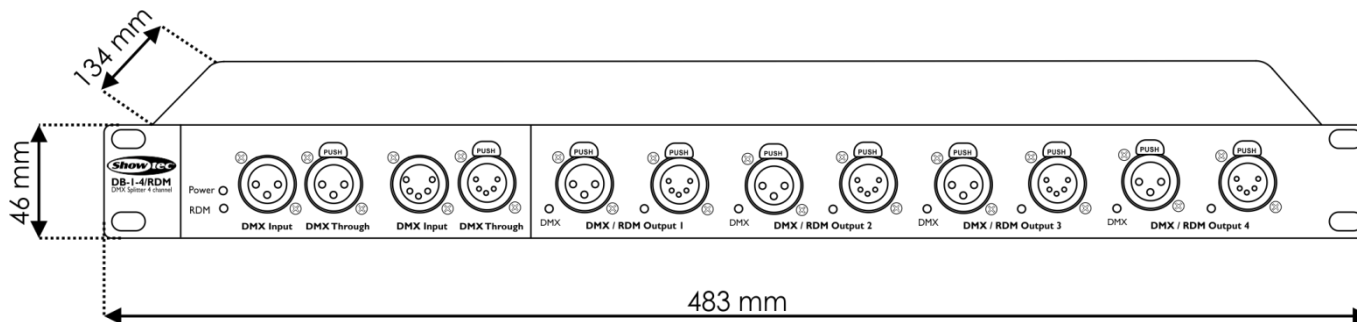
- 01) Compruebe la configuración de DMX. Asegúrese de que las direcciones DMX son correctas.
- 02) Compruebe el cable DMX: desenchufe la unidad, cambie el cable DMX y vuelva a conectarla al suministro eléctrico. Pruebe el control DMX de nuevo.
- 03) Determine si el fallo se encuentra en el distribuidor, el controlador o en el efecto de iluminación. Si el distribuidor o el controlador no funcionan correctamente, llévelos a reparar. Si funcionan correctamente, lleve el cable DMX y el efecto de iluminación a un técnico cualificado.

Problema	Causa(s) probable(s)	Solución
Uno o más de los dispositivos no funcionan en absoluto. Los dispositivos se reinician correctamente pero todos responden de forma errática o no responden en absoluto al controlador.	La corriente no llega al dispositivo.	<ul style="list-style-type: none"> • Compruebe que el dispositivo esté encendido y los cables conectados.
	Se ha fundido el fusible principal.	<ul style="list-style-type: none"> • Cambie el fusible.
	El controlador no está conectado. El conector XLR Out (salida) de 3 clavijas del controlador no coincide con el XLR Out (salida) del primer dispositivo de la cadena de conexión (p. ej. la polaridad de la señal está invertida).	<ul style="list-style-type: none"> • Conecte el controlador. • Instale un cable de inversión de polaridad entre el controlador y el primer dispositivo en la conexión.
Los dispositivos se reinician correctamente aunque algunos responden de forma errática o no responden en absoluto al controlador	Baja calidad de los datos.	<ul style="list-style-type: none"> • Compruebe la calidad de los datos. Si es inferior al 100 %, el problema puede estar en una conexión de datos defectuosa, cables de baja calidad o defectuosos, que no se haya puesto el conector de terminación o que haya un dispositivo averiado afectando la conexión.
	Conexión de datos defectuosa.	<ul style="list-style-type: none"> • Inspeccione las conexiones y los cables. Corrija las conexiones defectuosas. Repare o sustituya los cables defectuosos.
	La conexión de datos no se ha cerrado con un conector de terminación de 120 ohmios.	<ul style="list-style-type: none"> • Inserte un conector de terminación en el conector de salida del último dispositivo de la cadena de conexión.
	Direccionamiento incorrecto de los dispositivos.	<ul style="list-style-type: none"> • Compruebe los ajustes de direccionamiento.
	Uno de los dispositivos está defectuoso y afecta a la transmisión de datos de la cadena de conexión.	<ul style="list-style-type: none"> • Vaya excluyendo los dispositivos de la cadena de conexión uno a uno hasta que recupere el funcionamiento normal: desenchufe ambos conectores y conéctelos entre ellos directamente. • Encargue la reparación del dispositivo averiado a un técnico cualificado.
	El conector XLR Out (salida) de 3 clavijas de los dispositivos no coincide con el cable (la polaridad de las clavijas 2 y 3 está invertida).	<ul style="list-style-type: none"> • Instale un cable de inversión de polaridad entre los dispositivos o intercambie la clavija 2 con la 3 en el dispositivo que se comporte de forma errática.
La luz no funciona o la bombilla del dispositivo conectado se apaga de forma intermitente.	La temperatura del dispositivo es excesiva.	<ul style="list-style-type: none"> • Deje que el dispositivo se enfríe. • Limpie el ventilador. • Asegúrese de que no se hayan bloqueado las rejillas de ventilación del panel de control ni de la lente frontal. • Suba la potencia del aire acondicionado.
	Se han averiado los ledes.	<ul style="list-style-type: none"> • Desconecte el dispositivo y devuélvalo a su distribuidor.
	Los ajustes de la fuente de alimentación no coinciden con el voltaje ni con la frecuencia de la alimentación de CA local.	<ul style="list-style-type: none"> • Desconecte el dispositivo. Compruebe los ajustes y corríjalos si fuera necesario.

Especificaciones del producto

Modelo:	Showtec DB-1-4/RDM
Voltaje de entrada:	100-240 V CA, 50/60 Hz
Consumo de energía:	5 W
Fusible:	F0,5 A/250 V
Canales de salida:	8 canales DMX
Protocolos de control:	DMX-512
Conexiones:	Conector IEC para alimentación de CA, conectores de entrada XLR de 3 y 5 clavijas para señal DMX, conectores de interconexión XLR de 3 y 5 clavijas para señal DMX, 4 conectores de salida XLR de 3 clavijas para señal DMX, 4 conectores de salida XLR de 5 clavijas para señal DMX
Carcasa:	Metal y plástico ignífugo
Fusible:	F0,5 A/250 V
Medidas:	483 x 134 x 46 mm (largo x ancho x alto) 19" x 1 HE
Peso:	2,5 kg

Medidas



El diseño y las especificaciones del producto están sujetos a cambios sin previa notificación.



Sitio Web: www.Showtec.info
Correo electrónico: service@highlite.nl



©2017 Showtec