

DEUTSCH

Net-2/3 Pocket

V1

Bestellnummer: 50807

Inhaltsverzeichnis

Warnung	2
Sicherheitshinweise	2
Bestimmungsgemäßer Gebrauch	4
Netzanschlüsse	4
Rückgabe	5
Reklamationen	5
 Beschreibung des Produkts	6
Blick von oben	6
Vorderansicht	7
Rückansicht	7
 Installation	7
 Einrichtung und Betrieb	8
Setup	8
Setup des Net-2/3 Pocket mit einem Laptop/Computer	8
Setup des Net-2/3 Pocket mit einem Lichtpult	9
Anschluss an ein Netzwerk	10
Artnet-Einstellungen	10
sACN-Einstellungen	10
Herstellung eines Datenkabels	10
Verbinden der Geräte	11
Datenverkabelung	11
Bedienung	12
Bedienfeld	12
Statusmenü	13
Hauptmenü-Übersicht	14
Hauptmenü-Optionen	15
1. Umbenennen	15
2. IP-Modus	15
3. Netzmaske einstellen	16
4. DMX-Port einstellen	17
5. Display einstellen	18
6. Default einstellen	18
7. Firmwareversion	18
Einstellungskonfiguration über einen Webbrowser	19
Passwort ändern	20
Update der Firmware	20
 Wartung	20
 Fehlersuche	21
 Technische Daten	22

Warnung

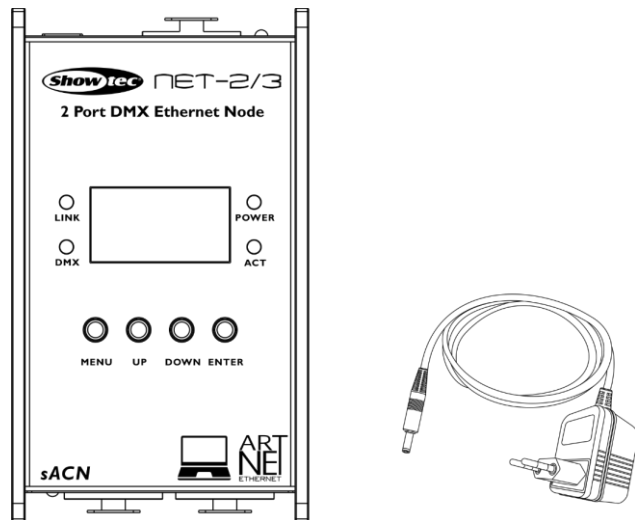
**Bitte lesen Sie diese Anleitung zu Ihrer Sicherheit sorgfältig durch,
bevor Sie das Gerät zum ersten Mal in Betrieb nehmen!**

**Auspacken**

Packen Sie das Produkt bitte direkt nach dem Erhalt aus und überprüfen Sie es auf Vollständigkeit und Unversehrtheit. Falls Sie Transportschäden an einem oder mehreren Teilen des Produkts oder der Verpackung feststellen, benachrichtigen Sie bitte unverzüglich den Verkäufer und heben Sie das Verpackungsmaterial für eine spätere Überprüfung auf. Bewahren Sie den Karton und alles dazugehörige Verpackungsmaterial auf. Falls das Produkt zurückgegeben werden muss, stellen Sie bitte sicher, dass Sie es in der Originalverpackung zurücksenden.

Lieferumfang:

- Showtec Net-2/3 Pocket
- AC-Netzteil
- Bedienungsanleitung

**ACHTUNG!**

**Gerät vor Regen und Feuchtigkeit schützen!
Ziehen Sie das Stromkabel ab, bevor Sie das Gehäuse öffnen!**

**Sicherheitshinweise**

Alle Personen, die dieses Produkt installieren, bedienen und warten, müssen:

- dafür qualifiziert sein und
- die Anweisungen in dieser Bedienungsanleitung beachten.



**ACHTUNG! Seien Sie vorsichtig beim Umgang mit diesem Gerät.
Bei gefährlichen Netzspannungen könnten Sie beim Berühren
der Kabel einen lebensgefährlichen elektrischen Schlag erhalten!**



Versichern Sie sich vor der ersten Inbetriebnahme, dass das Produkt keine Transportschäden erlitten hat. Falls es beschädigt ist, setzen Sie sich bitte mit dem Verkäufer in Verbindung und verwenden Sie es nicht.

Um den einwandfreien Zustand und die sichere Handhabung zu gewährleisten, müssen die Sicherheitshinweise und Warnungen in dieser Anleitung unbedingt beachtet werden.

Bitte beachten Sie, dass wir für Schäden, die durch manuelle Änderungen entstehen, keine Haftung übernehmen.

Dieses Produkt enthält keine Teile, die vom Benutzer gewartet werden können. Lassen Sie Wartungsarbeiten nur von qualifizierten Technikern durchführen.

WICHTIG:

Der Hersteller haftet nicht für Schäden, die durch die Nichtbeachtung dieser Anleitung oder unbefugte Änderungen an diesem Produkt entstehen.

- Das Netzkabel darf nie mit anderen Kabeln in Berührung kommen! Mit dem Netzkabel und allen Verbindungen mit dem Stromnetz sollten Sie besonders vorsichtig umgehen!
- Entfernen Sie die Warnungen und Informationsetiketten nicht vom Produkt.
- Achten Sie darauf, dass keine Kabel herumliegen.
- Schließen Sie dieses Gerät nie an ein Dimmerpack an.
- Schalten Sie das Gerät nicht in kurzen Abständen ein und aus, da das die Lebenszeit des Geräts verkürzt.
- Berühren Sie das Gehäuse des Geräts während des Betriebs niemals mit bloßen Händen. Lassen Sie das Gerät nach Gebrauch mindestens 5 Minuten lang abkühlen, bevor Sie es berühren.
- Keinen Erschütterungen aussetzen. Wenden Sie keine übermäßige Kraft an, wenn Sie das Produkt installieren oder verwenden.
- Benutzen Sie das Produkt nur in Innenräumen und vermeiden Sie den Kontakt mit Wasser oder anderen Flüssigkeiten.
- Überprüfen Sie, dass das Gehäuse fest verschlossen ist und dass alle Schrauben fest angezogen sind, bevor Sie das Gerät verwenden.
- Verwenden Sie das Produkt erst, nachdem Sie sich mit seinen Funktionen vertraut gemacht haben.
- Bringen Sie das Produkt nicht in die Nähe von offenen Feuern oder leicht entflammaren Flüssigkeiten oder Gasen.
- Öffnen Sie während des Betriebs niemals das Gehäuse.
- Lassen Sie immer zumindest 50 cm Freiraum um das Gerät, um die ausreichende Belüftung zu gewährleisten.
- Trennen Sie das Gerät immer vom Netz, wenn Sie es nicht benutzen oder wenn Sie es reinigen wollen! Fassen Sie das Netzkabel nur an der dafür vorgesehenen Grifffläche am Stecker an. Ziehen Sie den Stecker niemals am Kabel aus der Steckdose.
- Schützen Sie das Produkt vor extremer Hitze, Feuchtigkeit oder Staub.
- Gehen Sie sicher, dass die zur Verfügung stehende Netzspannung nicht höher ist, als auf der Rückseite des Geräts angegeben.
- Das Netzkabel darf nicht gequetscht oder beschädigt werden. Überprüfen Sie das Gerät und das Netzkabel in regelmäßigen Abständen auf eventuelle Schäden.
- Trennen Sie das Gerät unverzüglich von der Stromversorgung, falls es herunterfällt oder stark erschüttert wird. Lassen Sie das Produkt von einem qualifizierten Techniker auf Sicherheit überprüfen, bevor Sie es erneut verwenden.
- Schalten Sie das Gerät nicht sofort ein, nachdem es starken Temperaturschwankungen ausgesetzt wurde (z. B. beim Transport). Das entstehende Kondenswasser könnte das Gerät beschädigen. Schalten Sie das Gerät erst ein, wenn es Zimmertemperatur erreicht hat.
- Schalten Sie das Gerät sofort aus, wenn es nicht ordnungsgemäß funktioniert. Verpacken Sie das Gerät sorgfältig (am besten in der Originalpackung) und schicken Sie es an Ihren Showtec-Händler.
- Nur für die Verwendung durch Erwachsene geeignet. Das Gerät muss außerhalb der Reichweite von Kindern angebracht werden. Lassen Sie das angeschaltete Gerät niemals unbeaufsichtigt.
- Der Anwender ist verantwortlich für die korrekte Positionierung und den korrekten Betrieb des Net-2/3 Pocket. Der Hersteller haftet nicht für Schäden, die durch Fehlgebrauch oder fehlerhafte Installation verursacht werden.
- Reparaturen, Wartungen und elektrische Anschlüsse dürfen nur von qualifizierten Technikern durchgeführt bzw. bearbeitet werden.
- GARANTIE: Ein Jahr ab Kaufdatum.

Bestimmungsgemäßer Gebrauch

- Dieses Gerät ist nicht für den Dauerbetrieb geeignet. Die Einhaltung regelmäßiger Betriebspausen erhöht die Lebensdauer des Geräts.
- Die maximale Umgebungstemperatur für den Betrieb beträgt $t_a = 40\text{ °C}$ und darf auf keinen Fall überschritten werden.
- Trennen Sie das Gerät während der Zeiträume, in denen es nicht verwendet wird, vollständig von der Stromversorgung, entweder mit einem Leistungsschalter oder, indem Sie den Stecker aus der Steckdose ziehen. So vermeiden Sie Verschleiß und verlängern Sie die Lebensdauer des Geräts.
- Die relative Luftfeuchtigkeit darf 50 % bei einer Umgebungstemperatur von 40 °C nicht überschreiten.
- Wenn das Gerät nicht so verwendet wird, wie in dieser Anleitung beschrieben, könnte es Schaden nehmen und die Garantie erlischt.
- Jegliche unsachgemäße Verwendung führt zu Risiken wie z. B. Kurzschlüsse, Verbrennungen, Stromschlag, Abstürze, etc.


Ihre Sicherheit und die der Personen, die Sie umgeben, sind in Gefahr!

Die unsachgemäße Installation des Produkts kann zu schweren Verletzungen und Sachschäden führen!

Netzanschlüsse

Schließen Sie das Gerät mit dem mitgelieferten AC-Netzteil an das Stromnetz an.

Achten Sie immer darauf, dass die farbigen Kabel an die entsprechenden, richtigen Stellen angeschlossen sind.

International	Kabel Europa	Kabel UK	Kabel USA	Pol
L	BRAUN	ROT	GELB/KUPFER	PHASE
N	BLAU	SCHWARZ	SILBER	NULL
	GELB-GRÜN	GRÜN	GRÜN	ERDE

Stellen Sie sicher, dass das Gerät immer ordnungsgemäß geerdet ist!

Die unsachgemäße Installation des Produkts kann zu schweren Verletzungen und/oder Sachschäden führen!



Rückgabe



Ware, die zurückgegeben wird, muss in der Originalverpackung verschickt und freigemacht werden. Wir lassen keine Waren rüchholen.

Das Paket muss eine deutlich zu erkennende RMA-Nummer bzw. Rücksendenummer aufweisen. Alle Produkte, die keine RMA-Nummer aufweisen, werden nicht angenommen. Highlite nimmt die zurückgesendeten Waren nicht entgegen und übernimmt auch keinerlei Haftung. Rufen Sie Highlite an unter 0031-455667723 oder schreiben Sie ein E-Mail an offersales@highlite.com und fordern Sie eine RMA-Nummer an, bevor Sie die Ware versenden. Sie sollten die Modellnummer und die Seriennummer sowie eine kurze Begründung für die Rücksendung angeben. Verpacken Sie die Ware sorgfältig, da Sie für alle Transportschäden, die durch unsachgemäße Verpackung entstehen, haften. Highlite behält sich das Recht vor, das Produkt oder die Produkte nach eigenem Ermessen zu reparieren oder zu ersetzen. Wir empfehlen Ihnen, die Verwendung von UPS-Verpackungen oder die Produkte doppelt zu verpacken. So sind Sie immer auf der sicheren Seite.

Hinweis: Wenn Sie eine RMA-Nummer erhalten, geben Sie bitte die folgenden Daten auf einem Zettel an und legen Sie ihn der Rücksendung bei:

- 01) Ihr Name
- 02) Ihre Anschrift
- 03) Ihre Telefonnummer
- 04) Eine kurze Problembeschreibung

Reklamationen

Der Kunde ist dazu verpflichtet, die empfangene Ware direkt nach Erhalt auf Fehler und/oder sichtbare Defekte zu überprüfen, oder diese Überprüfung nach dem Erhalt der Benachrichtigung, dass die Ware nun zur Verfügung steht, durchzuführen. Das Transportunternehmen haftet für Transportschäden. Deshalb müssen ihm eventuelle Schäden bei Erhalt der Warenlieferung mitgeteilt werden.

Es unterliegt der Verantwortung des Kunden, das Transportunternehmen über eventuelle Transportschäden der Ware zu informieren und Ausgleichsforderungen geltend zu machen. Alle Transportschäden müssen uns innerhalb von einem Tag nach Erhalt der Lieferung mitgeteilt werden. Alle Rücksendungen müssen vom Kunden freigemacht werden und eine Mitteilung über den Rücksendegrund enthalten. Nicht freigemachte Rücksendungen werden nur entgegengenommen, wenn das vorher schriftlich vereinbart wurde.

Reklamationen müssen uns innerhalb von 10 Werktagen nach Eingang der Rechnung auf dem Postweg oder per Fax übermittelt werden. Nach dieser Frist werden keine Reklamationen akzeptiert.

Reklamationen werden nur dann bearbeitet, wenn der Kunde bis dahin seine Vertragspflichten vollständig erfüllt hat, ungeachtet des Vertrags, aus dem diese Verpflichtungen resultieren.

Beschreibung des Produkts

Funktionen

Der Showtec NET-2/3 Pocket ist ein moderner Netzwerkrouter, der Artnet- und sACN-Daten in DMX-512-Signale verwandelt und vice versa. Er ermöglicht die Übertragung von maximal 1024 DMX-Kanälen über ein einziges Ethernetkabel. Der NET-2/3 Pocket kann aus der Distanz über eine Webschnittstelle konfiguriert und mit PoE-Technologie (Power-over-Ethernet) mit Strom versorgt werden. Er unterstützt die Betriebsarten Backup, Normal, Single und HTP- und LTP-Merging.

- DMX: 2 Universen (Eingang und/oder Ausgang)
- Netzwerk: RJ45
- Datenübertragung: 1 Gbps
- Eingangsspannung: 12 V DC, 500 mA PoE
- Leistungsaufnahme: 8 W
- Anschlüsse: 2 x 3-poliger XLR-Ein/Ausgang, RJ45-Anschluss, DC-Eingang
- Stromversorgung: PoE, AC-Netzteil
- Unterstützte Protokolle: Art-Net, sACN, TCP/IPv4, DMX-512-A
- Einrichtung: Bedienfeld, Webschnittstelle
- Merging-Optionen: HTP, LTP, Normal, Backup
- DMX-Aktualisierungsrate: 40 Hz Standard (anpassbar von 10-40 Hz)
- Display: OLED
- IP-Schutzart: IP20
- Betriebstemperatur: 0-40 °C
- Abmessungen: 115 x 67 x 44 mm (L x B x H)
- Gewicht: 0,3 kg

Blick von oben

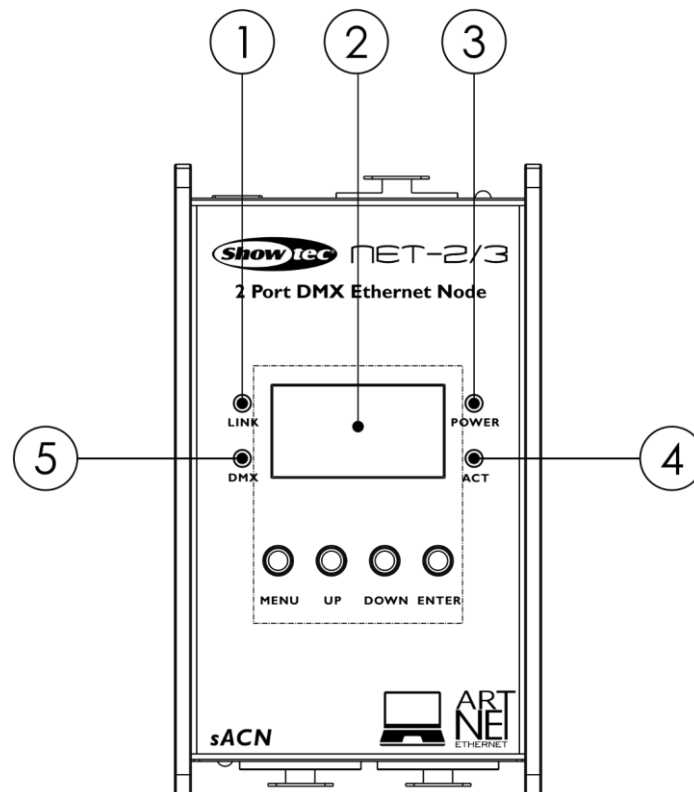


Abb. 01

- 01) LED-Anzeige „Link“. Diese Anzeige leuchtet, wenn ein Netzwerksignal empfangen wird.
- 02) Bedienfeld – OLED-Display mit Tasten
- 03) LED-Anzeige „Power“. Diese Anzeige leuchtet, wenn das Gerät mit Strom versorgt wird.
- 04) LED-Anzeige „Act“ Diese Anzeige leuchtet, wenn Daten im Netzwerk übertragen werden.
- 05) LED-Anzeige „DMX“ Diese Anzeige leuchtet, wenn ein DMX-Signal vorhanden ist.

Vorderansicht

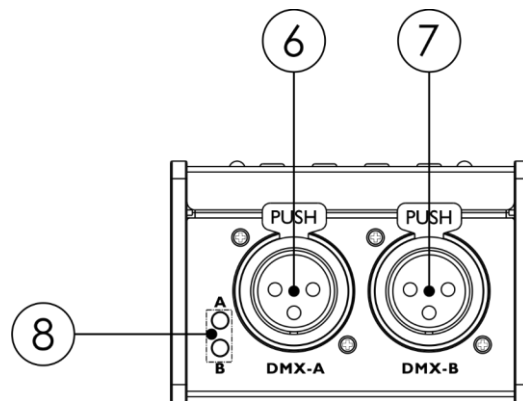


Abb. 02

- 06) DMX/XLR, 3-polig, Port A
- 07) DMX/XLR, 3-polig, Port B
- 08) LED-Anzeigen „DMX“ für Port A und B. Sie leuchten, wenn ein DMX-Signal vorhanden ist.

Rückansicht

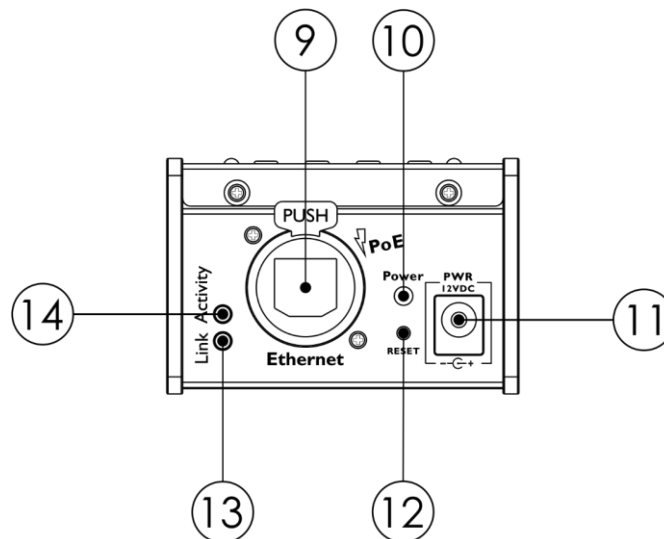


Abb. 03

- 09) RJ45-Ethernetanschluss
- 10) LED-Anzeige „Power“. Diese Anzeige leuchtet, wenn das Gerät mit Strom versorgt wird. Wenn das Gerät zurückgesetzt wird, blinkt die Anzeige.
- 11) DC-Netzteil, 12 V
- 12) Reset-Taste. Zum Zurücksetzen des Geräts auf die Werkseinstellungen. Zum Zurücksetzen des Geräts über das Bedienfeld, siehe **6. Werkseinstellungen wiederherstellen** auf Seite 18.
- 13) LED-Anzeige „Link“. Diese Anzeige leuchtet, wenn ein Netzwerksignal empfangen wird.
- 14) LED-Anzeige „Act“. Diese Anzeige leuchtet, wenn Daten im Netzwerk übertragen werden.

Installation

Entfernen Sie alle Verpackungsmaterialien von Ihrem Net-2/3 Pocket. Versichern Sie sich, dass alle Schaumstoff- und Plastikfüllmaterialien vollständig entfernt sind. Schließen Sie den Net-2/3 Pocket mit dem mitgelieferten AC-Netzteil an das Stromnetz an. Sie können den Net-2/3 Pocket aber auch über den Ethernetanschluss via PoE (Power over Ethernet) mit Strom versorgen. Wenn Ihr Netzwerk-Switch PoE nicht unterstützt, können Sie einen PoE-Injektor oder ein PoE-Hub verwenden.

Schließen Sie das System erst an das Stromnetz an, wenn alle Geräte korrekt angebracht und angeschlossen sind.

Trennen Sie das System immer vom Netz, bevor Sie es reinigen oder warten.

Für Schäden, die durch Nichtbeachtung entstehen, wird keine Haftung übernommen.

Einrichtung und Betrieb

Befolgen Sie die unten stehenden Anweisungen, da Sie zum empfohlenen Betriebsmodus gehören. Versichern Sie sich immer, dass das Gerät für die örtliche Netzspannung geeignet ist (siehe Technische Daten), bevor Sie es an das Stromnetz anschließen.

Setup

Setup des Net-2/3 Pocket mit einem Laptop/Computer

- 01) Schließen Sie den Net-2/3 Pocket mit einem 3-poligen XLR-Kabel an die DMX-Eingänge der Scheinwerfer an.
- 02) Schließen Sie den Net-2/3 Pocket mit einem CAT5/CAT6-Kabel an einen Netzwerk-Switch an.
- 03) Schließen Sie jetzt den Netzwerk-Switch mit einem CAT5/CAT6-Kabel an einen Laptop/Computer an. Wenn Sie kein Netzwerk benötigen, können Sie den Net-2/3 Pocket auch direkt mit einem CAT5/CAT6-Kabel an Ihren Laptop/Computer anschließen.
- 04) Schließen Sie die Geräte an das Stromnetz an.
Sie können den Net-2/3 Pocket entweder über das AC-Netzteil oder per PoE über die Ethernetverbindung mit Strom versorgen. Schließen Sie das System erst an das Stromnetz an, wenn alle Geräte korrekt angebracht und angeschlossen sind.
- 05) Stellen Sie die IP-Adresse des Lichtmischpults ein. Die Standardadresse des Net-2/3 Pocket ist 2.0.0.1. Zum Ändern der IP-Adresse des Net-2/3 Pocket siehe **2. IP-Modus** auf Seite 15. Sie finden die richtigen Netzwerkeinstellungen unter **Anschluss an ein Netzwerk** auf Seite 10.

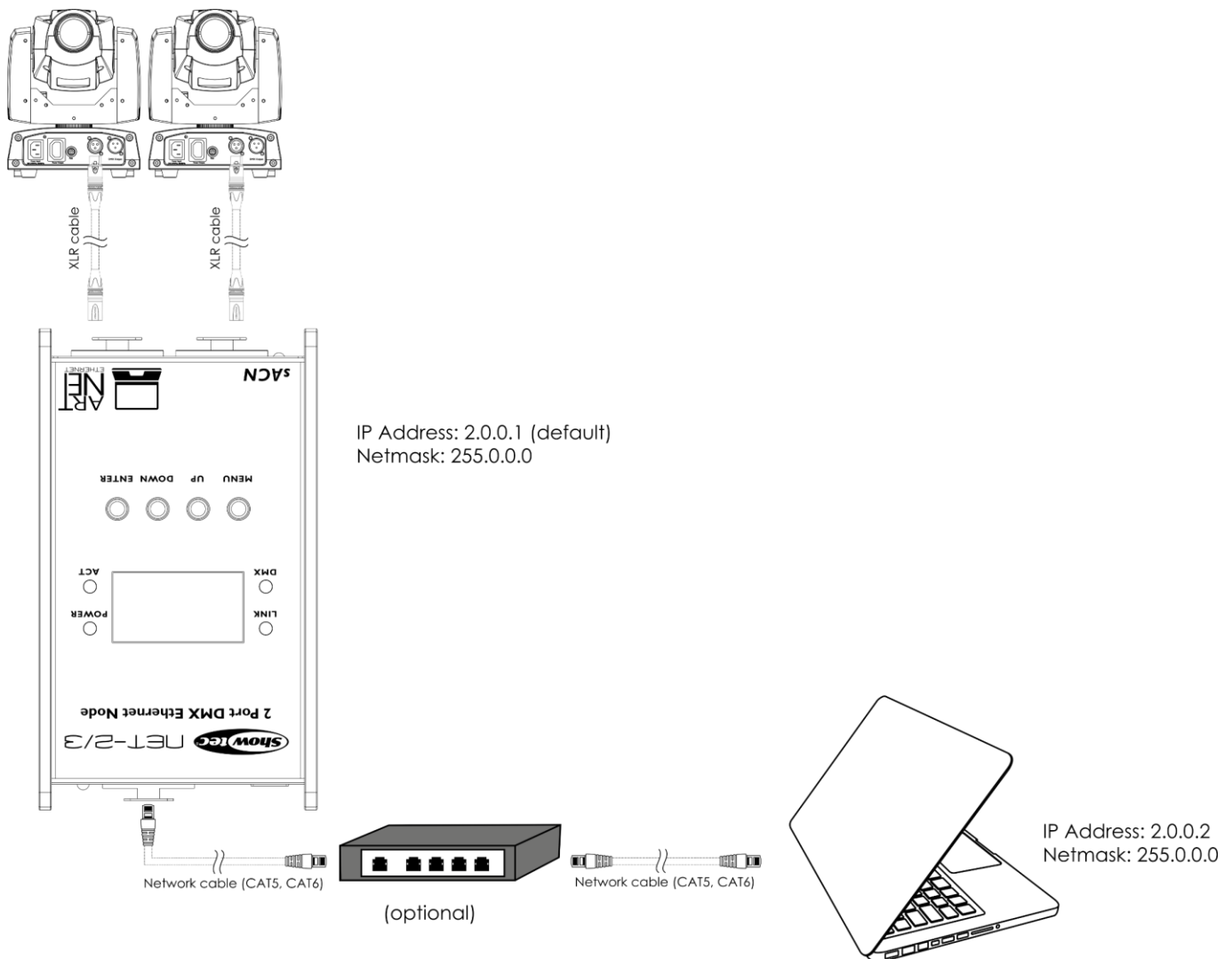


Abb. 04

Hinweis: Verbinden Sie alle Kabel, bevor Sie die Geräte an das Stromnetz anschließen.

Setup des Net-2/3 Pocket mit einem Lichtpult

- 01) Schließen Sie den Net-2/3 Pocket mit einem 3-poligen XLR-Kabel an die DMX-Eingänge der Scheinwerfer an.
- 02) Schließen Sie den Net-2/3 Pocket mit einem CAT5/CAT6-Kabel an einen Netzwerk-Switch an.
- 03) Schließen Sie jetzt den Netzwerk-Switch mit einem CAT5/CAT6-Kabel an den Controller an. Wenn Sie kein Netzwerk benötigen können Sie den Net-2/3 Pocket auch direkt mit einem CAT5/CAT6-Kabel an den Controller anschließen.
- 04) Schließen Sie die Geräte an das Stromnetz an.
Sie können den Net-2/3 Pocket entweder über das AC-Netzteil oder per PoE über die Ethernetverbindung mit Strom versorgen. Schließen Sie das System erst an das Stromnetz an, wenn alle Geräte korrekt angebracht und angeschlossen sind.
- 05) Stellen Sie die IP-Adresse des Lichtmischpults ein. Die Standardadresse des Net-2/3 Pocket ist 2.0.0.1. Zum Ändern der IP-Adresse des Net-2/3 Pocket siehe **2. IP-Modus** auf Seite 15. Sie finden die richtigen Netzwerkeinstellungen unter **Anschluss an ein Netzwerk** auf Seite 10.

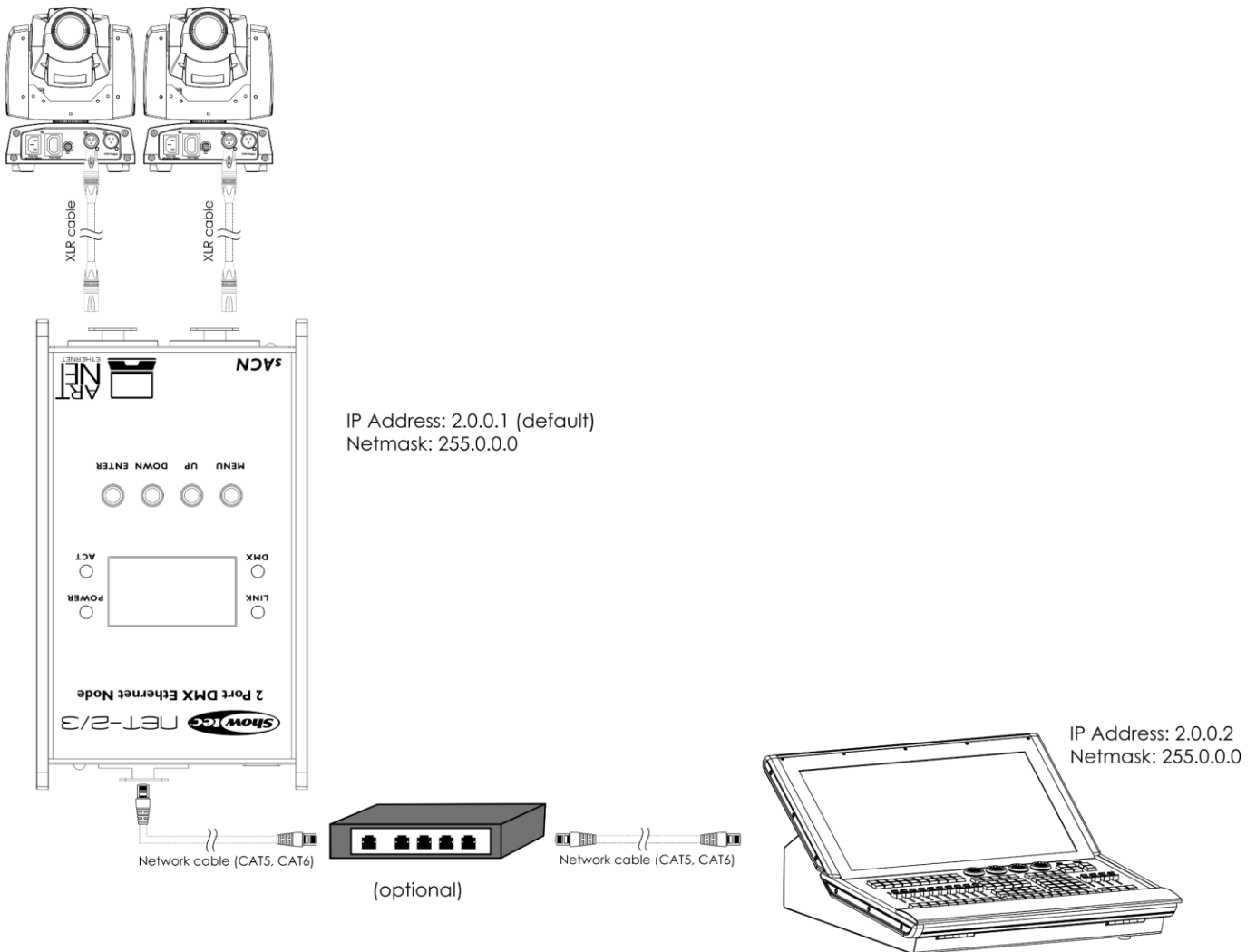


Abb. 05

Hinweis: Verbinden Sie alle Kabel, bevor Sie die Geräte an das Stromnetz anschließen.

Anschluss an ein Netzwerk

Artnet-Einstellungen

- 01) Schließen Sie den Ethernetanschluss des Net-2/3 Pocket mit einem CAT5/CAT6-Kabel an einen Netzwerk-Switch an.
- 02) Stellen Sie die IP-Adresse Ihres Computers/Ihres Lichtmischpultes je nach den Artnet-Einstellungen auf **2.x.x.x** oder **10.x.x.x** ein.
- 03) Setzen Sie die Subnetzmaske auf allen Geräten auf **255.0.0.0**.
- 04) Achten Sie darauf, dass alle Geräte im Netzwerk eine **eindeutige IP-Adresse** haben.

Das Artnet-Protokoll überträgt große Mengen an DMX-512-Daten über ein Ethernet-Netzwerk unter Verwendung von des TCP/IP-Protokolls. Artnet 4 unterstützt bis zu 32768 Universen. Artnet™ ist das Eigentum von Artistic Licence Holdings Ltd und urheberrechtlich geschützt.

sACN-Einstellungen

- 01) Schließen Sie den Ethernetanschluss des Net-2/3 Pocket mit einem CAT5/CAT6-Kabel an einen Netzwerk-Switch an.
- 02) Stellen Sie eine beliebige IP-Adresse für Ihren Computer/Controller ein (sACN-Netzwerke haben keine Beschränkungen für IP-Adressen).
- 03) Stellen Sie die Subnetzmaske auf allen Geräten ein.
- 04) Achten Sie darauf, dass alle Geräte im Netzwerk eine **eindeutige IP-Adresse** haben.

sACN (streaming Architecture for Control Networks) oder ANSI E1.31 ist ein Protokoll zur Übertragung von DMX-512-Daten über IP-Netzwerke und wurde von der ESTA (Entertainment Services and Technology Association) entwickelt. Es unterstützt bis zu 63999 Universen und verwendet die Multicast-Technologie.

Herstellung eines Datenkabels

Sie können das Datenkabel für die Datenübertragung mit einem Standard-Ethernetkabel ersetzen.

Bitte folgen Sie diese Anleitung zur Herstellung eines zusätzlichen Netzkabels.

Verbinden Sie ein Standard-Netzkabel (CAT-5/ CAT-E /CAT-6) mit einem RJ-45-Anschluss, so wie auf Abbildung 6 gezeigt. Die Drähte sollten wie folgt farblich markiert werden:

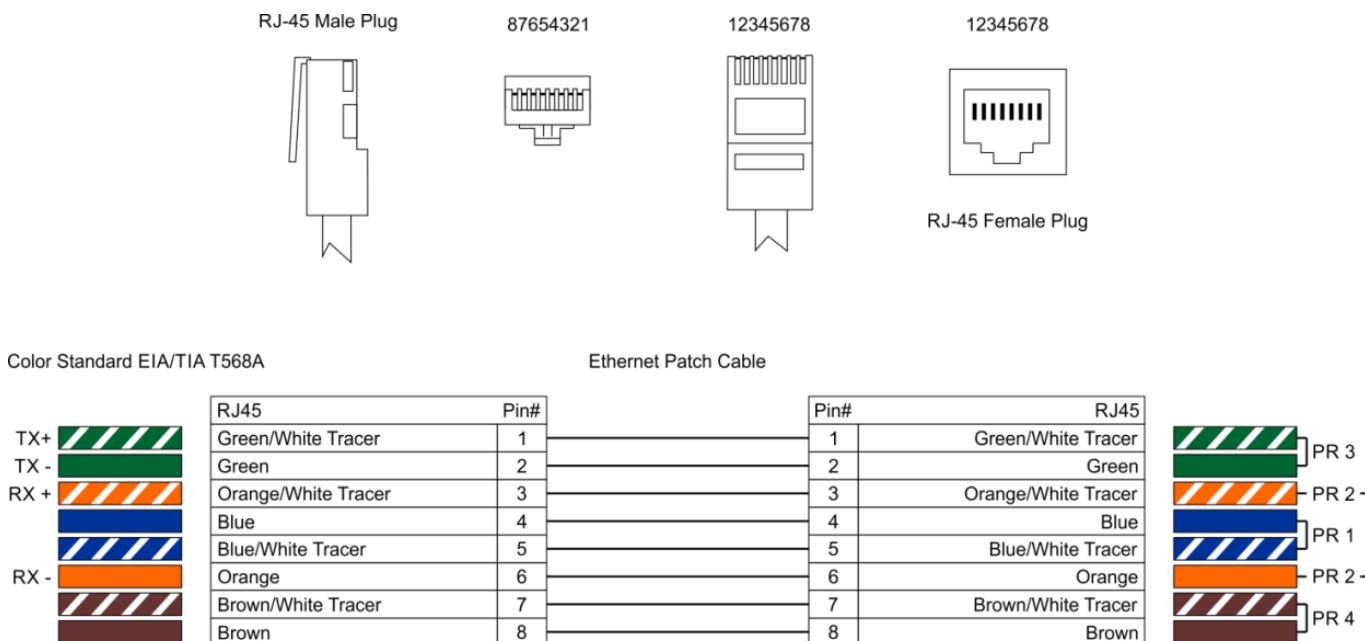


Abb. 06

Verbinden der Geräte

Wenn Sie Licht-Shows mit einem oder mehreren Geräten mit einem DMX-512-Controller steuern oder synchronisierte Shows mit zwei oder mehreren Geräten im Master/Slave-Betriebsmodus abspielen wollen, müssen Sie eine serielle Datenübertragungsleitung verwenden. Die Gesamtanzahl der von allen Geräten benötigten Kanäle legt die Zahl der Geräte fest, die die Datenübertragungsleitung unterstützen kann.

Wichtig:

Die mit einer seriellen Datenübertragungsleitung verbundenen Geräte müssen in Reihe geschaltet sein. Gemäß dem Standard EIA-485 sollten niemals mehr als 30 Geräte an eine Datenübertragungsleitung angeschlossen werden. Wenn Sie dennoch mehr als 30 Geräte an eine serielle Datenübertragungsleitung anschließen, ohne einen Opto-Splitter zu verwenden, verschlechtert sich eventuell die Qualität des DMX-Signals.



Maximale empfohlene Länge der DMX-Datenübertragungsleitung: 100 Meter
Maximale empfohlene Anzahl von Geräten an einer DMX-Datenübertragungsleitung: 30 Geräte

Datenverkabelung

Zur Verbindung der Geräte müssen Datenkabel verwendet werden. Sie können DAP-Audio-zertifizierte DMX-Kabel direkt bei einem Händler erwerben oder Ihr eigenes Kabel herstellen. Wenn Sie selbst ein Kabel herstellen möchten, verwenden Sie bitte ein Datenkabel, das qualitativ hochwertige Signale übertragen kann und relativ resistent gegen elektromagnetische Interferenzen ist.

DAP-Audio DMX-Datenkabel

- DAP Audio Kabel, 110 Ohm, mit digitaler Signalübertragung. **Bestellnummer** FL0975 (0,75 m), FL09150 (1,5 m), FL093 (3 m), FL096 (6 m), FL0910 (10 m), FL0915 (15 m), FL0920 (20 m).
- DAP Audio DMX-Adapter: 5-polig/3-polig. **Bestellnummer** FLA29.
- DAP Audio DMX-Adapter: 3-polig/5-polig. **Bestellnummer** FLA30.
- DAP Audio DMX-Endstecker, 3-polig. **Bestellnummer** FLA42.
- DAP Audio DMX-Endstecker, 5-polig. **Bestellnummer** FLA43.

DAP Audio PC-Schnittstellenkabel

- CAT-5-Kabel, 7,6 mm, mattblau, PVC. **Bestellnummer** FL55150 (1,5 m), FL553 (3 m), FL556 (6 m), FL5510 (10 m), FL5515 (15 m), FL5520 (20 m).
- CAT-6-Kabel (empfohlen für die optimale Datenübertragung). **Bestellnummer** FL563 (3 m), FL566 (6 m), FL5610 (10 m), FL5615 (15 m), FL5640 (40 m).

Hinweis: Die Verwendung von 3-poligen XLR-Audiokabeln für die Übertragung von DMX-Daten kann zu einer schlechten Signalqualität und den unzuverlässigen Betrieb eines DMX-Netzwerks führen.

Bedienung

Der Net-2/3 Pocket kann DMX-Signale in Artnet- oder sACN-Signale verwandeln und vice versa. Ihnen stehen die folgenden Konfigurationsmöglichkeiten zur Verfügung:

- Art-Net/sACN umwandeln und an 2 x DMX-Ausgängen senden
- 2X DMX-Eingänge in Artnet/sACN umwandeln
- 1X DMX-Eingang klonen an 1x DMX-Ausgang und 1x Artnet/sACN senden
- HTP/LTP-Merge: 2 x Art-Net/sACN Universen zu 1 x DMX-Ausgang kombinieren
- HTP/LTP-Merge: 1 x DMX-Eingang und 1x Art-Net/sACN zu 1 x DMX-Ausgang kombinieren

Bei der Konfiguration als Ausgang kann jeder DMX-Port bis zu 2 Netzwerkquellen kombinieren. Zusammengeführte Daten werden an die DMX-Ports oder als neue Universen zurück zum Ethernet gesendet. Für jeden DMX-Port können bis zu 2 unterschiedliche Netzwerkuniversen aktiviert werden: ein Hauptuniversum und ein zusätzliches Sekundäruniversum. Beide Universen können unterschiedliche Protokolle verwenden (Artnet oder sACN). Unter **4. DMX-Ports einstellen** auf Seite 17 finden Sie Informationen über die Konfiguration der Ports.

Das Gerät unterstützt die folgenden Merging-Modi:

- SINGLE: Merging ist deaktiviert. Das DMX-Signal wird vom Artnet- oder sACN-Hauptuniversum an den DMX-Port gesendet.
- HTP (Highest Takes Precedence): Das Gerät vergleicht die Werte der einzelnen DMX-Kanäle des Haupt- und Sekundäruniversums an den Eingängen und sendet den jeweils **höchsten** Wert an den DMX-Port.
- LTP (Latest Takes Precedence): Das Gerät vergleicht die Werte der einzelnen DMX-Kanäle des Haupt- und Sekundäruniversums an den Eingängen und sendet den jeweils **zuletzt geänderten** Wert an den DMX-Port.

Bei der Konfiguration als Eingang kann der DMX-Port DMX-512-Signale in Artnet- oder sACN-Daten umwandeln. Die Art des Universums und das Protokoll für den Eingang werden immer vom Hauptuniversum kopiert. Der Net-2/3 Pocket unterstützt ebenfalls Backups. Bei einem Fehler oder wenn im Artnet/sACN-Hauptuniversum länger als 3 Sekunden keine DMX-Werte vorhanden sind, beginnt der Net-2/3 Pocket automatisch, die DMX-Werte vom Backup-Anschluss zu senden.

Bedienfeld

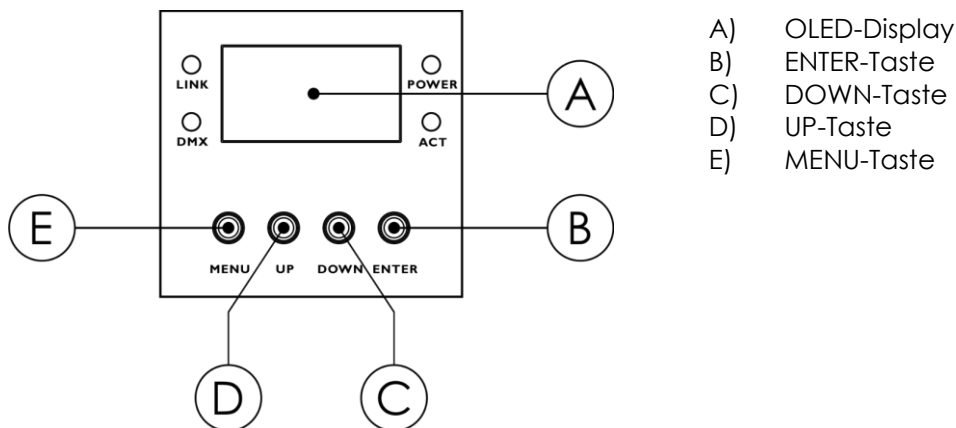


Abb. 07

- Nutzen Sie **UP/DOWN**, um verschiedene Menü-Punkte auszuwählen, numerische Werte einzustellen oder durch verschiedene Zeichen zu scrollen.
- Drücken Sie **ENTER**, um ein gewünschtes Menü zu öffnen oder einen ausgewählten Wert einzustellen.
- Drücken Sie **MENU**, um das aktuelle Menü zu verlassen und/oder zum Hauptmenü zurückzukehren.

Wenn das Display um 180° gedreht wird, werden die Tastenfunktionen auf dem Bedienfeld ebenfalls umgekehrt. Zum Ändern der Displayausrichtung siehe **5. Displayeinstellung** auf Seite 18.

- Die **MENU**-Taste übernimmt die Aufgabe der **ENTER**-Taste und vice versa.
- Die **UP**-Taste übernimmt die Aufgabe der **DOWN**-Taste und vice versa.

Statusmenü

Beim Hochfahren wird auf dem OLED-Display das Statusmenü angezeigt. Es enthält Informationen über das Gerät und die Einstellungen der beiden Ports.

01) Wechseln Sie mit **UP/DOWN** zwischen diesen 2 Startbildschirmen:

Device Info
NET-2 / 3
IP:2:0:0:1 Mask:255.0.0.0

GERÄTEINFORMATIONEN

- Name des Geräts. Zum Ändern des Namens siehe **1. Umbenennen** auf Seite 15.
- IP-Adresse des Geräts. Zum Einstellen der IP-Adresse siehe **2. IP-Modus** auf Seite 15.
- Netzmaske des Geräts. Zum Einstellen der Netzmaske siehe **3. Netzmaske** auf Seite 16.

Port Status		
N-S	A	B
X	---	X
Port	In	Out
Protoc	ArtNet	sACN
Univer	001	000

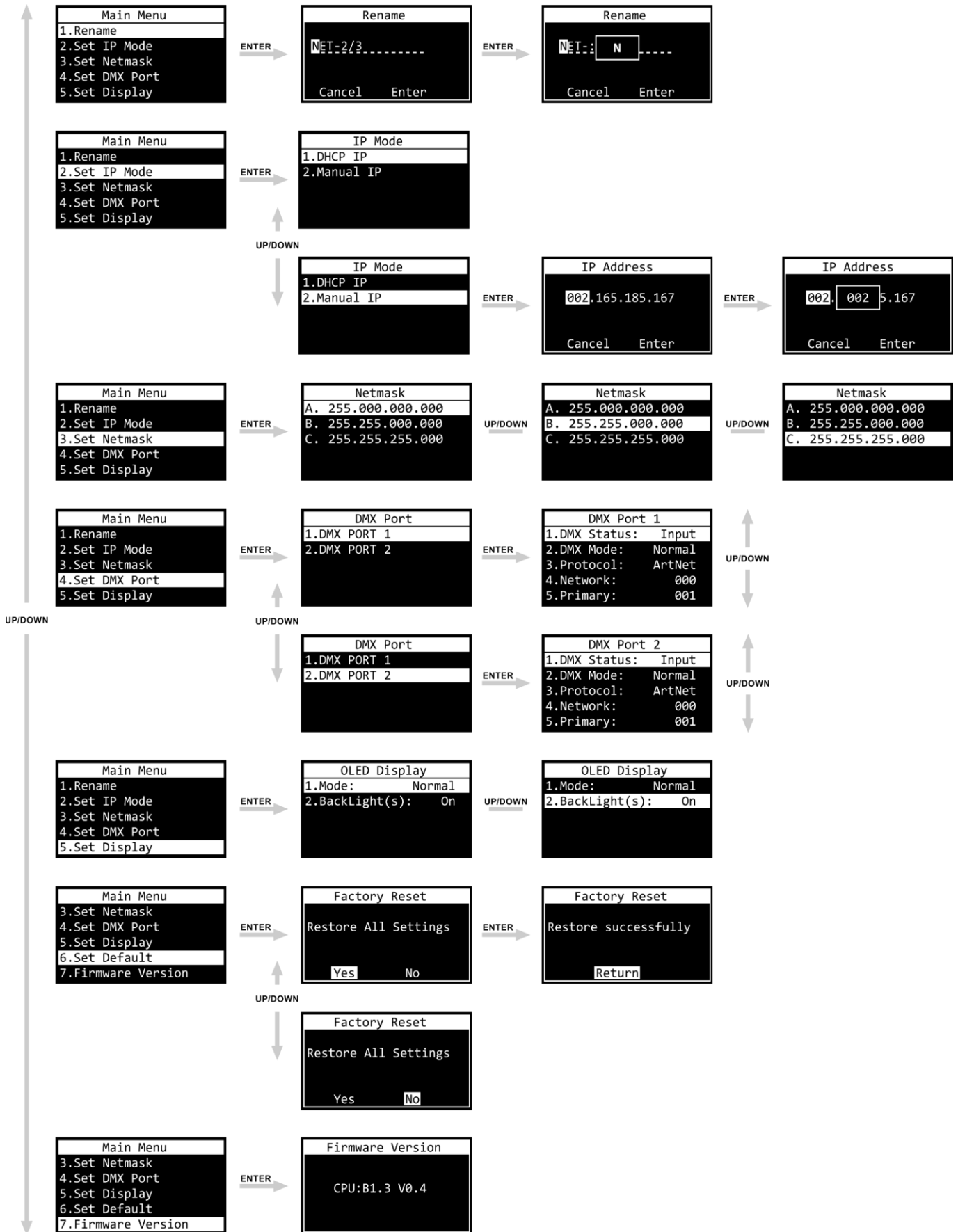
PORT-STATUS

- N-S: Netzwerkstatus von Port A und Port B
- x: (✓) der Port ist verbunden; (x) der Port ist nicht verbunden; (---) der Port ist deaktiviert
- Port: In – der Port dient als Eingang; Out – der Port dient als Ausgang
- Protoc: ArtNet- oder sACN-Protokoll
- Univer: Art-Net/sACN-Universum

02) Drücken Sie **MENU**, um das Hauptmenü aufzurufen.

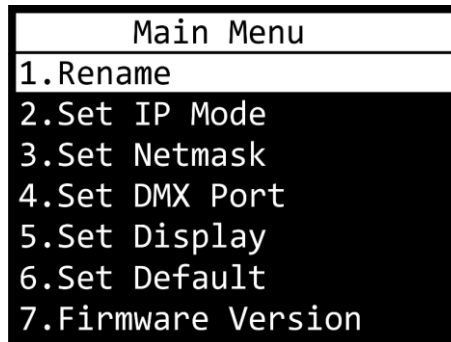
03) Wenn 45 Sekunden lang keine Taste gedrückt wird, wird einer der beiden Startbildschirme aktiviert. Drücken Sie **MENU**, um zum Hauptmenü zurückzukehren.

Hauptmenü-Übersicht



Hauptmenü-Optionen

Im Hauptmenü gibt es folgenden Optionen:

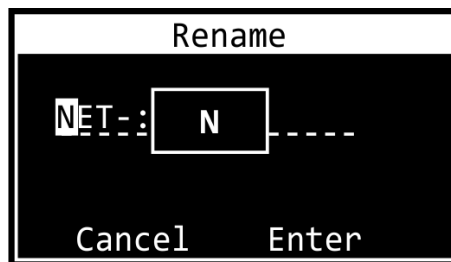


- Drücken Sie **UP/DOWN**, um durchs Hauptmenü zu navigieren.
- Drücken Sie **ENTER**, um ein Untermenü aufzurufen.
- Drücken Sie **MENU**, um zum Hauptmenü zurückzukehren.

1. Umbenennen

In diesem Menü können Sie den Namen des Geräts ändern.

- 01) Bewegen Sie den Cursors mit **UP/DOWN** nach links und rechts. Wenn der Cursor die letzte Stelle auf einer Zeile erreicht hat, springt er zur nächsten Zeile.
- 02) Drücken Sie **ENTER**, um die Auswahl zu bestätigen. Das ausgewählte Zeichen wird markiert.

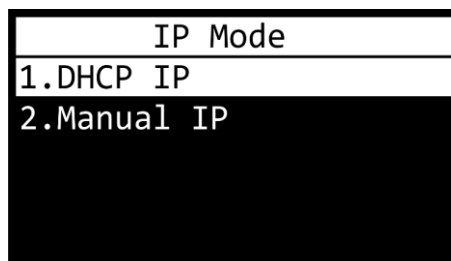


- 03) Ändern Sie das Zeichen mit **UP/DOWN**. Ihnen stehen Kleinbuchstaben, Großbuchstaben, Ziffern, Satzzeichen und einige Symbole zur Verfügung.
- 04) Drücken Sie zur Bestätigung **ENTER**.
- 05) Drücken Sie **MENU**, wenn Sie den Vorgang abbrechen und zu Schritt 1 zurückkehren möchten.
- 06) Wiederholen Sie die Schritte 1-4 für jedes Zeichen des Namens. Der Name kann maximal 16 Zeichen enthalten.
- 07) Wählen Sie mit **UP/DOWN** entweder CANCEL (um die Änderungen zu verwerfen) oder ENTER (um den neuen Namen zu bestätigen).
- 08) Drücken Sie zur Bestätigung **ENTER**.

2. IP-Modus

In diesem Menü können Sie die IP-Adresse des Geräts konfigurieren.

- 01) Drücken Sie **UP/DOWN**, um zwischen diesen 2 Optionen zu wechseln:



- 02) Drücken Sie **ENTER**, um die Auswahl zu bestätigen.

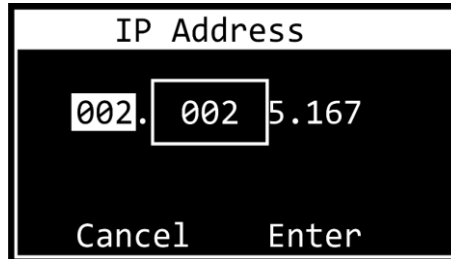
2.1 DHCP-IP

Wenn Sie DHCP IP auswählen, wird die IP-Adresse des Geräts automatisch vom Netzwerkservers generiert.

2.2. Manuelle IP

So können Sie die IP-Adresse des Geräts manuell konfigurieren:

- 01) Bewegen Sie den Cursor mit **UP/DOWN** nach links oder rechts. Wenn der Cursor die letzte Stelle auf einer Zeile erreicht hat, springt er zur nächsten Zeile.
- 02) Drücken Sie **ENTER**, um die Auswahl zu bestätigen. Die ausgewählte Zahl wird markiert.

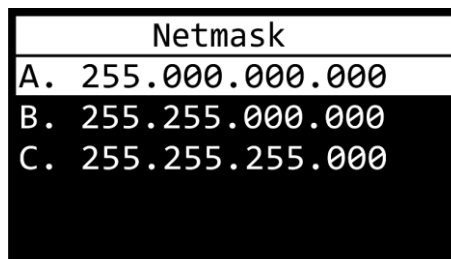


- 03) Stellen Sie die Werte mit **UP/DOWN** ein. Der Einstellungsbereich geht von 0 bis 255. Halten Sie alternativ **UP/DOWN** gedrückt, um die Schnellsuche zu aktivieren.
- 04) Drücken Sie zur Bestätigung **ENTER**.
- 05) Drücken Sie **MENU**, wenn Sie den Vorgang abbrechen und zu Schritt 1 zurückkehren möchten.
- 06) Wiederholen Sie die Schritte 1 bis 4 für alle 4 Segmente.
- 07) Wählen Sie mit **UP/DOWN** entweder CANCEL (um die Änderungen zu verwerfen) oder ENTER aus (um den IP-Adresse zu bestätigen).
- 08) Drücken Sie **ENTER**, um die IP-Adresse zu speichern.

3. Netzmaske einstellen

In diesem Menü können Sie die Netzmaske der IP-Adresse einstellen.

- 01) Scrollen Sie mit **UP/DOWN** durch die 3 Optionen:



- 02) Drücken Sie **ENTER**, um die Auswahl zu bestätigen.

4. DMX-Port einstellen

In diesem Menü können Sie die beiden DMX-Ports konfigurieren.

01) Wählen Sie mit **UP/DOWN** Port 1 oder Port 2 aus.

02) Drücken Sie **ENTER**, um die Auswahl zu bestätigen. Auf dem Display erscheint:

DMX Port 1	
1.DMX Status:	Output
2.DMX Mode:	LTP
3.Protocol:	ArtNet
4.Frame Rate:	40Hz
5.Network:	000
6.Primary:	000
7.Secondary:	002
8.Resend:	004

03) Scrollen Sie mit **UP/DOWN** durch die folgenden Einstellungen:

1. DMX STATUS: Legen Sie fest, ob der Port ein Ein- oder Ausgang sein soll.

- INPUT: Der Port dient als Eingang.
- OUTPUT: Der Port dient als Ausgang.
- DISABLE: Der Port wird deaktiviert.

2. DMX MODE (Der DMX-Modus hängt davon ab, ob der Port als Ein- oder Ausgang dient.)

Wenn der Port ein **Eingang** ist:

- NORMAL: Der Eingangsport dient als Hauptcontroller. Der DMX-Port empfängt das DMX-Signal und sendet es zum ArtNet/sACN-Hauptuniversum.
- BACKUP: Der Eingangsport dient als Backup-Controller.

Wenn der Port ein **Ausgang** ist:

- SINGLE: Merging ist deaktiviert.
- HTP: Highest Takes Precedence ist aktiviert.
- LTP: Latest Takes Precedence ist aktiviert.

3. PROTOCOL: Wählen Sie zwischen Artnet und sACN.

4. FRAME RATE: Stellen Sie die DMX-Aktualisierungsrate ein. Ihnen steht der Einstellungsbereich von 10-40 Hz in 5-Hz-Schritten zur Verfügung. **Diese Einstellung kann nur vorgenommen werden, wenn der Port als Ausgang dient.**

5. NETWORK: Stellen Sie das Art-Net/sACN-Netzwerk für den Net-2/3 Pocket ein (0-255).

6. PRIMARY: Stellen Sie das Art-Net/sACN-Hauptuniversum für diesen Port ein (0-255).

7. SECONDARY: Stellen Sie das Art-Net/sACN-Sekundäruniversum für diesen Port ein (0-255). **Diese Option ist nur verfügbar, wenn der Port als Ausgang dient und der DMX-Modus HTP oder LTP aktiviert ist.**

8. RESEND: Der Net-2/3 Pocket kann ein kombiniertes Signal als neues Universum zurück ins Netzwerk senden. Mit dieser Einstellung legen Sie fest, welches Universum zurück ins Netzwerk gesendet wird. Diese Funktion ist verfügbar, wenn das Port-Netzwerk zwischen 0-127 eingestellt ist. Für den Bereich von 128-255 ist diese Funktion deaktiviert. **Diese Option ist nur verfügbar, wenn der Port als Ausgang dient und der DMX-Modus HTP oder LTP aktiviert ist.**

04) Drücken Sie **ENTER**, um die gewünschte Einstellung auszuwählen. Die Auswahl wird markiert.

05) Stellen Sie die Werte mit **UP/DOWN** ein.

06) Bestätigen Sie den Wert mit **ENTER**.

5. Display einstellen

In diesem Menü können Sie die Ausrichtung des OLED-Displays einstellen und wie lange die Hintergrundbeleuchtung eingeschaltet bleibt, wenn keine Taste auf dem Bedienfeld gedrückt wird.
01) Drücken Sie **UP/DOWN**, um zwischen diesen 2 Optionen zu wechseln:



1. MODUS

- NORMAL: normale Ausrichtung des OLED-Displays
- REVERSE: das OLED-Display wird um 180° gedreht.

Hinweis: Wenn das Display um 180° gedreht wird, werden auch die Tastenfunktionen auf dem Bedienfeld umgekehrt.

- Die **MENU**-Taste übernimmt die Aufgabe der **ENTER**-Taste und vice versa.
- Die **UP**-Taste übernimmt die Aufgabe der **DOWN**-Taste und vice versa.

2. HINTERGRUNDBELEUCHTUNG

- On: Die Hintergrundbeleuchtung des OLED-Displays bleibt immer aktiv
- 10: Die Hintergrundbeleuchtung schaltet sich bei Inaktivität nach 10 Sekunden automatisch aus
- 30: Die Hintergrundbeleuchtung schaltet sich bei Inaktivität nach 30 Sekunden automatisch aus

02) Drücken Sie **ENTER**, um die Auswahl zu bestätigen.

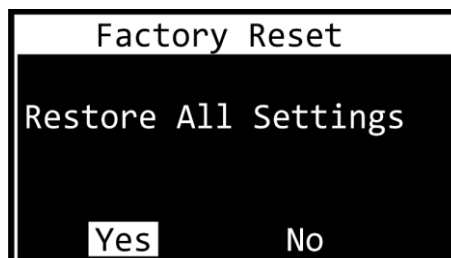
03) Stellen Sie die Werte mit **UP/DOWN** ein.

04) Bestätigen Sie den Wert mit **ENTER**.

6. Default einstellen

In diesem Menü können Sie die Werkseinstellungen wiederherstellen.

01) Wählen Sie mit **UP/DOWN** „Yes“ oder „No“ aus.



02) Wählen Sie „Yes“, um die Werkseinstellungen wiederherzustellen, oder „No“, um den Vorgang abubrechen und das Menü zu verlassen. Bestätigen Sie Ihre Auswahl mit **ENTER**.

03) Wenn Sie „Yes“ ausgewählt haben, drücken Sie **ENTER**, um zum Hauptmenü zurückzukehren.

7. Firmwareversion

In diesem Menü finden Sie die Firmwareversion:




Einstellungskonfiguration über einen Webbrowser

Sie können den Net-2/3 Pocket über eine Webschnittstelle aus der Distanz konfigurieren.

- 01) Schließen Sie den Net-2/3 Pocket an einen Laptop/Computer an.
- 02) Konfigurieren Sie die Netzwerkadresse des Laptops/Computers, damit sie sich im korrekten Bereich befindet (IP 2.x.x.x oder 10.x.x.x und Subnetz 255.0.0.0).
- 03) Öffnen Sie Ihren Webbrowser und geben Sie die IP-Adresse des Net-2/3 Pocket in die Adresszeile ein. Sie finden die aktuelle IP-Adresse des Geräts im Statusmenü auf dem OLED-Display (siehe **Statusmenü** auf Seite 13).
- 04) Drücken Sie auf der Tastatur Ihres Laptops/Computers auf Enter.
- 05) Melden Sie sich mit diesen Daten an:
 - Benutzer: Admin
 - Passwort: Admin (Sie können das Passwort nach der Anmeldung ändern).

Auf der Weboberfläche stehen Ihnen die gleichen Konfigurationsmöglichkeiten wie mit dem Bedienfeld zur Verfügung. Sie finden die verfügbaren Konfigurationen in den jeweiligen Abschnitten in den **Hauptmenü-Optionen** auf den Seiten 15-18.

Hinweis: Wenn Sie eine Einstellung mit dem Bedienfeld ändern, müssen Sie den Webbrowser aktualisieren, um die neue Einstellung zu sehen.



NET-2/5

2 Port DMX Ethernet Node

Device Setting

Device Name	NET-2	New Password	
DHCP Mode	Manual IP ▼	LCD Backlight	On ▼
IP Adress	2.0.0.1	Display Direction	Normal ▼
Net Mask	255.0.0.0 ▼	Factory Reset	No ▼
Fireware Version	B1.3 V0.4		

Port Setting

DMX Port 01		DMX Port 02	
DMX Status	Input ▼	DMX Status	Output ▼
DMX Mode	Normal ▼	DMX Mode	HTP ▼
Protocol	ArtNet ▼	Protocol	ArtNet ▼
Network	0	Frame Rate	40Hz ▼
Primary	0	Network	0
		Primary	1
		Secondary	3
		Resend	5

Firmware Upgrade

Please select a firmware file.

File Path:

Tips: If no activity after 20 seconds, please re-upload. Do not attempt to re-upload prior to the 20 seconds.

- Konfigurieren Sie die Geräteeinstellungen und die beiden DMX-Ports mit den Drop-down-Menüs oder indem Sie die jeweiligen Werte eingeben.
- Klicken Sie auf **Apply**, um alle Änderungen zu speichern.
- Klicken Sie auf **Cancel**, um die Änderungen zu verwerfen.

Passwort ändern

Gehen Sie folgendermaßen vor, um das Passwort zu ändern:

- 01) Melden Sie sich mit Ihrem aktuellen Passwort ein.
- 02) Geben Sie Ihr neues Passwort in das Feld „New Password“ ein.
- 03) Klicken Sie auf **Apply**, um die Änderungen zu speichern.

Update der Firmware

Sie können die Firmware des Net-2/3 Pocket über die Webschnittstelle aktualisieren. Sie finden alle aktuellen Updates auf der Produktseite auf www.Showtec.info.

- 01) Klicken Sie auf **Choose File** und gehen Sie zum Speicherort mit der Update-Datei der Firmware.
- 02) Wählen Sie die Datei aus.
- 03) Klicken Sie im Dialogfenster auf „Open“, um die Auswahl zu bestätigen.
- 04) Klicken Sie auf **Upload File**, um das Update auszuführen.
- 05) Befolgen Sie die Anweisungen im Browser, um den Vorgang abzuschließen.

Hinweis: Die Aktualisierung der Firmware kann bis zu 20 Sekunden dauern. Klicken Sie auf keine Schaltflächen, bis das Update vollständig installiert ist.

Setzen Sie den Net-2/3 Pocket nach dem Firmware-Update auf die Werkseinstellungen zurück. Bei der Aktualisierung der Firmware gehen alle Einstellungen verloren.

Wartung

Der Bediener muss sicherstellen, dass alle sicherheitsrelevanten und maschinentechnischen Vorrichtungen jeweils nach einem Jahr einer technischen Abnahmeprüfung durch qualifiziertes Personal unterzogen werden.

Der Bediener muss sicherstellen, dass alle sicherheitsrelevanten und maschinentechnischen Vorrichtungen einmal jährlich durch qualifiziertes Personal überprüft werden.

Bei der Überprüfung müssen die nachfolgenden Punkte betrachtet werden:

- 01) Alle Schrauben, die für die Installation des Produkts oder von Teilen des Produkts verwendet werden, müssen festsitzen und dürfen nicht korrodiert sein.
- 02) Weder Gehäuse noch Befestigungen oder die Stellen, an denen das Produkt befestigt ist, dürfen Verformungen aufweisen.
- 03) Netzkabel müssen unbeschädigt sein und dürfen keine Anzeichen von Materialermüdung aufweisen.

Der Net-2/3 Pocket von Showtec ist annähernd wartungsfrei. Dennoch sollte das Gerät regelmäßig gereinigt werden. Trennen Sie das Gerät vom Netz und wischen Sie es mit einem feuchten Tuch ab. Reinigen Sie die Glasscheibe mit Glasreiniger und einem weichen Tuch. Verwenden Sie keinen Alkohol oder Lösungsmittel. Tauchen Sie das Gerät niemals in eine Flüssigkeit.

Die Anschlüsse sollten ebenfalls regelmäßig gereinigt werden. Trennen Sie das Gerät vom Netz und wischen Sie die DMX-Anschlüsse mit einem feuchten Tuch ab. Versichern Sie sich, dass alle Anschlüsse vollständig trocken sind, bevor Sie das Gerät mit anderen Geräten verbinden oder wieder ans Netz anschließen.

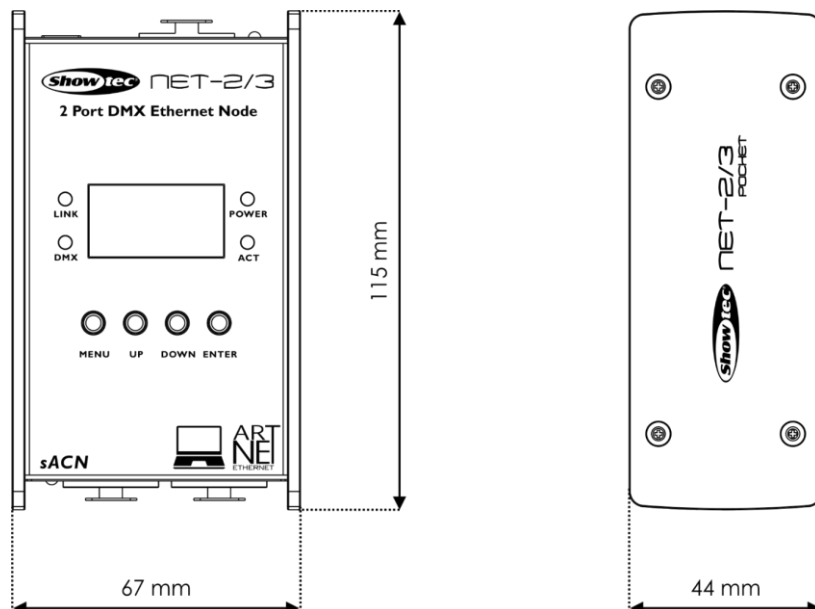
Fehlersuche

Diese Anleitung zur Fehlersuche soll bei der Lösung einfacher Probleme helfen. Wenn Sie die Ursache des Problems nicht ausfindig machen können, öffnen Sie auf keinen Fall das Gerät, da es Schaden nehmen könnte und die Garantie erlischt. Geben Sie das Gerät an Ihren Showtec-Händler zurück.

Problem	Mögliche Ursache(n)	Lösung
Ein oder mehrere Geräte funktionieren überhaupt nicht	Das Gerät erhält keinen Strom (LED-Anzeige „Power“ leuchtet nicht)	<ul style="list-style-type: none"> • Prüfen Sie, ob das AC-Netzteil fest in der Steckdose steckt und sicher mit dem DC-Eingang des Net-2/3 Pocket verbunden ist. Prüfen Sie die Funktionstüchtigkeit der AC-Steckdose und ob sie eine geeignete Spannung liefert. • Wenn Sie PoE verwenden, prüfen Sie, dass das Ethernetkabel ordnungsgemäß an einen Netzwerk-Switch angeschlossen ist. Prüfen Sie, dass der Netzwerk-Switch für PoE geeignet ist.
	Artnet- oder sACN-Protokoll ist nicht aktiv (LED-Anzeige „Link“ leuchtet nicht)	<ul style="list-style-type: none"> • Konfigurieren und aktivieren Sie Artnet/sACN
Die Geräte starten korrekt neu, aber sie reagieren fehlerhaft oder überhaupt nicht auf den Controller	Der 3-polige XLR- Ausgang des Controllers passt nicht zum XLR-Eingang des ersten Geräts an der Datenübertragungsleitung (d. h., die Polarität ist vertauscht) (LED-Anzeige „DMX“ leuchtet nicht)	<ul style="list-style-type: none"> • Schalten Sie einen Phasendreher zwischen den Node und das erste Gerät an der Datenübertragungsleitung.
Die Geräte starten korrekt neu, aber einige reagieren fehlerhaft oder überhaupt nicht auf den Controller	Schlechte Signalqualität	<ul style="list-style-type: none"> • Überprüfen Sie die Signalqualität. Falls Sie weit unter 100 % liegt, könnte das Problem eine minderwertige Datenübertragungsleitung, minderwertige oder gebrochene Kabel, ein fehlender Endstecker oder ein defektes Gerät sein, dass die Datenübertragung stört
	Schlechte Verbindung der Datenübertragungsleitung	<ul style="list-style-type: none"> • Überprüfen Sie alle Verbindungen und Kabel. Korrigieren Sie schlechte Verbindungen. Reparieren oder ersetzen Sie beschädigte Kabel
	Die Datenübertragung wird nicht mit einem 120-Ohm-Endstecker beendet	<ul style="list-style-type: none"> • Bringen Sie an der Ausgangsbuchse des letzten Geräts an der Datenleitung einen Endstecker an.
	Fehlerhafte Adresszuweisung der Geräte	<ul style="list-style-type: none"> • Überprüfen Sie die Adresseinstellungen
	Aktualisierungsrate ist zu niedrig oder hoch	<ul style="list-style-type: none"> • Passen Sie die DMX-Aktualisierungsrate an.
	Eines der Geräte an der Datenübertragungsleitung funktioniert nicht korrekt und stört die Datenübertragung	<ul style="list-style-type: none"> • Überbrücken Sie eine Verbindung nach der anderen, bis die Funktionsfähigkeit wieder hergestellt ist: Ziehen Sie beide Stecker heraus und verbinden Sie sie direkt miteinander • Lassen Sie das defekte Gerät von einem qualifizierten Techniker warten

Technische Daten

Modell:	Showtec Net-2/3 Pocket
Eingangsspannung:	12 V DC, 500 mA PoE
Leistungsaufnahme:	8 W
Abmessungen:	115 x 67 x 44 mm (L x B x H)
Gewicht:	0,3 kg
Bedienung und Programmierung	
Pole am Aus- und Eingang:	Pin 1 Erdung, Pin 2 Daten (-), Pin 3 Daten (+)
Netzwerk:	RJ45
DMX:	2 Universen Eingang und/oder Ausgang
Protokolle:	Art-Net, sACN, TCP/IPv4, DMX-512-A
Datenübertragung:	1 Gbps
Setup:	Bedienfeld, Webbrowser
Merging-Optionen:	HTP, LTP, Normal, Backup
DMX-Aktualisierungsrate:	40 Hz Standard (anpassbar von 10-40 Hz)
Elektromechanische Eigenschaften	
IP-Schutzart:	IP20
Display:	OLED
Anschlüsse:	2 x 3-poliger XLR-Ein/Ausgang, RJ45-Anschluss, DC-Eingang
Betriebstemperatur:	
Betriebstemperatur:	0-40 °C
Max. Umgebungstemperatur t_a :	40 °C
Max. Gehäusetemperatur t_B :	70 °C
Mindestabstand:	
Mindestabstand zu brennbaren Oberflächen:	0,5 m



Unangekündigte Änderungen der technischen Daten und des Designs bleiben vorbehalten.



Website: www.Showtec.info
 E-Mail: service@highlite.com



©2019 Showtec