



# HZ-350

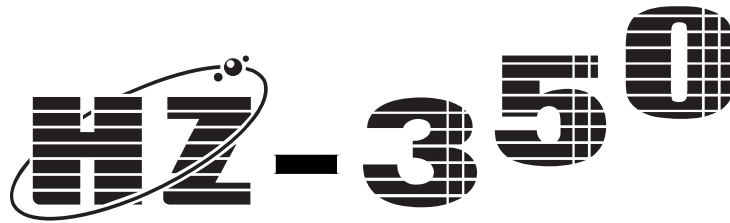
## Haze Machine User Manual



English • Français • Deutsch • 中文

© 2014 Antari Lighting and Effects Ltd.





## ANTARI HZ-350 HAZE MACHINE

### INTRODUCTION

Thank you for choosing Antari HZ-350 Haze Machine. Prior to use, it is suggested to read the instructions carefully and thoroughly. By following the instructions listed in this user manual, you can look forward to the best haze effect and the most reliable performance of your Antari HZ-350 Hazer for years to come.



***Please follow these operation and safety instructions to ensure a long and safe life for your HZ-350.***

### DANGER OF ELECTRIC SHOCK

- Keep this device dry.
- Use grounded electrical outlet. Prior to use, make sure that the unit is installed at the rated voltage.
- Always unplug the hazer before filling haze fluid.
- Turn off or unplug when not in use.
- This machine is not water-proof. If moisture, water, or haze fluid gets inside the housing, immediately unplug the unit. After unplugging, wipe the unit with dry clothe and leave the unit stand still for a while. If any problem while use again, please contact a service technician or your ANTARI dealer.

### DANGER OF BURN

- No user serviceable and modifiable parts inside. Do not disassemble the housing and do any modification; otherwise damage of the device or danger of burn may be caused.
- For adult use only. Hazer must be installed out of the reach of children. Never leave the unit running unattended.
- Position the hazer in well-ventilated area. Please leave at least 20cm spaces surrounding the machine.
- Never aim the machine at open flames or close to flammable articles.
- Never add flammable liquids of any kind (oil, gas, perfume) to the haze fluid.
- Use only dealer recommended genuine Antari haze fluid (HZL). Please do not use any other liquid which may cause erosion of inner parts.
- If your Antari HZ-350 Hazer fails to work properly, stop using immediately. Contact

you're your Antari dealer first. Drain all hazer liquid from the tank either by placing the machine up side down or by hazing out the haze fluid left in the tank, pack the unit securely (preferably with the original packing material), and return it to your ANTARI dealer for service.

- Please note that before sending the machine for transporting purpose, make sure the haze fluid tank is empty.



***Pay attention to all warning labels, signs and instructions printed on the exterior of your Antari Hazer***

## UNPACKING & INSPECTION

Open the shipping carton and check that all equipment necessary to operate the machine have arrived intact. Before beginning initial setup of your ANTARI HZ-350 Hazer, make sure that there is no evident damage caused by transportation. In the event of that the unit's housing or cable is damaged, do not plug it nor use it until contacting your Antari dealer for assistance.

## HAZE FLUID FILLING & POWER ON

1. Place the unit on a flat surface. Plug power cord into a grounded electrical outlet.
2. Remove the fluid tank cap and pour the Antari Haze Fluid into the tank slowly and carefully to avoid overfilling. Otherwise, the haze fluid may be overfilled and damage the machine. Basically, after refilling 1 liter of haze fluid you have to stop and check the tank. Make sure the fluid level does not exceed the indicator outside the housing.
3. Please use only dealer-recommended high-quality haze fluid. Any other types of fluids
4. may cause health hazard and damage to the unit. Use of any other fluids may void warranty.
5. Set the power switch to "ON" on the rear of the machine. Make sure that the red indicator light is on.

## TRANSMITTER REGISTRATION

After powering on, the LCD screen will show sequentially "**Antari HZ-350**", "**Version 1.0**" and then "**Wireless Setup...**". Press button "**A**" on the transmitter(s) to register when see "**Wireless Setup...**" is on. There are around 15 seconds for finishing the registration of the transmitter(s). Once registration is completed, the LCD screen will blink and beep. The LCD screen will finally show "**Wireless Setup.OK**" once the 15 seconds ends. Up to 5 transmitters are allowed to be registered with one HZ-350. The included transmitter has been registered with the machine before shipment and can be directly operated without any start-up setting. Therefore, the registration is only needed before use of new W-1.

**Note:** Transmitter registration must be completed within 15 seconds or HZ-350 has to be












power on again for next registration.

## LCD CONTROL OPERATION

After transmitter(s) registration time ends, LCD screen will then show “Ready To Haze”. Now the machine is ready for operating.



### FUNCTIONS SETTING

- Press **Menu**  button for setting different functions per sequence as below.
- Interval Set** To set the interval time under timer mode by pressing **Up/Timer**  and **Down/On**  buttons (5 to 200 seconds).
- Duration Set** To set the duration time under timer mode by pressing **Up/Timer**  and **Down/On**  buttons (5 to 200 seconds).
- DMX512 Add.** To set the DMX channel under DMX control mode by pressing **Up/Timer**  and **Down/On**  buttons (1 to 512 channels).
- Wireless ON** To activate/terminate the wireless control system by pressing **Up/Timer**  and **Down/On**  buttons (ON/OFF). When wireless control system is activated, letter “W” will be showed under main screen display “Ready To Haze”. Once the wireless control system is terminated then the letter “W” will disappear accordingly.
- Quick Start** To activate/terminate quick start function by pressing **Up/Timer**  and **Down/On**  buttons (ON/OFF). Once Quick Start function is on, the output job under timer or continuous output (LCD/W-1/DMX) mode terminated by power off will be directly resumed after power on again. When the unit is power off not under output mode then the LCD screen will resume to “Ready To Haze” main screen display directly.

### OUTPUT UNDER TIMER MODE



Press **Up/Timer** button to execute the interval/duration timing set and press **Stop** to stop.

### OUTPUT UNDER CONTINUOUS OUTPUT MODE

Press **Down/On** button to output continuously until **Stop** button is pressed.

## REMOTE CONTROL OPERATION

**W-1:**The wireless remote control W-1 consists of a transmitter equipped with two buttons for fog on and off, and a receiver pre-attached to HZ-350.

### \* Transmitter



With the transmitter it is possible to emit fog via radio over a distance of up to 50 meters. The transmitter is compatible to any receiver of HZ-350 and can control an unlimited number of machines in parallel. Press the button "A", to emit fog. As control, the LED on the transmitter is lit. To stop the fog output, press the button "B".

### \* Receiver



The receiver is tested and built in HZ-350. Please do not try to remove it. The receiver responds to up to 5 different transmitters that are registered with the machine. The included transmitter has been registered with the machine before shipment. It can be directly operated without any start-up setting.

### Battery change on the transmitter

If the range of the transmitter decreases, the battery is probably exhausted and must be replaced. For this purpose, take off the housing cover and remove the used battery. Insert a fresh 12 V battery, and refit the housing cover.

**HC-1(Optional):** 10 meter wired multi-function remote controller with 1/4" stereo plug.



**Red Button – Control ON/OFF**

By having the red button pressed, HC-1 is activated and ready for using. The red indicator light will be on whenever HC-1 is on.

**Green Button – Haze**

Keep the green button pressed; the unit will output continuously. Release the button to stop.

**Yellow Button – Timer ON/OFF**

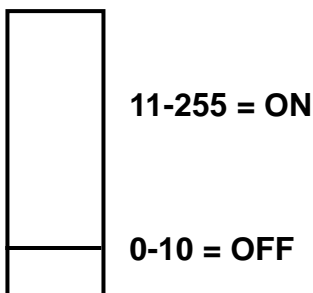
**Duration and Interval Knobs**

Press the yellow button to activate the timer function for the knobs DURATION and INTERVAL located on the top of the controller. Adjust the interval between each haze emission (within the range from 10 to 200 seconds) by means of the INTERVAL control knob. Adjust the duration of each haze emission (within the range from 5 to 100 seconds) by means of the DURATION control knob.

**DMX CONTROL OPERATION**

HZ-350 has on-board DMX control and the addressing is via LCD control panel. HZ-350 uses 1 channel to control on/off operation. The channel has a value range from 0 to 255. The on/off function can also be programmed with a DMX controller or DMX control software used by lighting and effects operator.

**Channel A**



If the value of channel A is set between 0 to 10, the unit is off.

While the value is set between 11 to 255, the unit is on.

**Note:** Once DMX cable is connected to the unit, then the LCD control panel, W-1 transmitter and HC-1 controller connected cannot be used.

## CAUTION



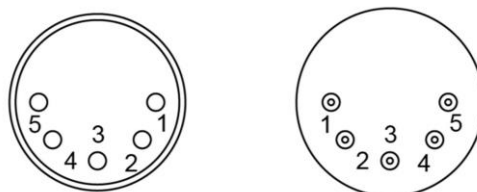
**Never drink haze fluid. If feel sick after ingesting in any case, call the doctor immediately. If haze fluid comes in contact with skin or eyes, rinse thoroughly with cold water.**

- The fan located at the rear of the machine is set to stop 60 seconds after the output is terminated for the purpose of radiating. Thus it is advised to power off the machine after the termination of fan.

- If you have followed the above operation steps, and you still experience low output, mechanical noise or no output at all, unplug the unit immediately from the mains. Check the fluid level, the external fuse, the remote control connection, and the power cable from the wall. If all of the above appears to be O.K., plug again. If the hazer is still not functional, discontinue operating otherwise it may result in permanent damage to the unit. Return the machine to your Antari dealer. Always drain tank before sending the unit.

## DMX CONNECTOR PIN ASSIGNMENT

The machine provide 5 pin XLR connector for DMX connection. Diagram below indicate pin assignment information



5 Pin XLR

Pin	Function
1	Ground
2	Data-
3	Data+



## HAZE FLUID

Antari HZL haze fluid was designed for the use with Antari HZ-350. Antari HZL is a non-toxic solution that produces a pure, translucent haze with extremely long hang time and low moisture, perfect for HZ-350.

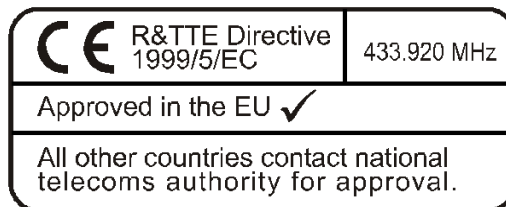
**Important:** Never mix oil-based and water-based hazer fluids. Before switching the kind of haze fluid in use, completely drain the tank to avoid mixing.

## TECHNICAL SPECIFICATIONS

Model	HZ-350	
Power Supply	110~120V AC / 50~60Hz	220~240V AC / 50~60Hz
Power Consumption	315W	
Output Volume	2,000 cu.ft / min	
Tank Capacity	2.5 liters	
Fluid Consumption	21hrs / liter	
Weight	14.2kgs	
Dimension (LxWxH) mm	491.8 / 273 / 314.5	

### Approval

This product is in accordance with the R&TTE directive (Radio and Telecommunication Technical Equipment) of the European Union and falls into equipment Class 1. In all EU member countries, the operation of this wireless system is generally approved by the national telecom regulatory authority. The system is license-free. In some countries outside the EU, the operation of this wireless system may need to be approved by the national telecoms regulatory authority.



**Please save this user manual carefully**



## Antari HZ-350 Hazer

### Introduction

Nous vous félicitons pour l'achat de votre nouvelle Antari HZ-350 Hazer. En vue d'utiliser correctement votre nouvel appareil, veuillez lire attentivement ce mode d'emploi. Si vous respectez les instructions suivantes, vous profiterez d'une performance solide et convaincante de votre machine à fumée Antari pour de nombreuses années.



***Pour assurer la longévité et le bon fonctionnement de votre machine à fumée, veuillez lire attentivement les instructions suivantes concernant le maniement, la sécurité et l'entretien.***

### Risques d'Electrocution

- Protéger de l'humidité.
- Utilisez uniquement des prises de courant à terre à 3 broches. Avant la première mise en marche, assurez vous que l'appareil soit branché à l'alimentation correcte.
- Débranchez l'appareil avant de remplir le réservoir.
- Mettre la machine hors de service quand vous n'utilisez pas la machine.
- L'appareil a été conçu pour un emploi dans des locaux clos. Si de l'humidité, du liquide ou du liquide à fumée devait pénétrer à l'intérieur de l'appareil, débranchez le immédiatement. Veuillez nettoyer la machine avec une toile sèche et attendez quelque minutes. S'il y a des problèmes après de mettre la machine en service, contactez un technicien ou votre revendeur Antari.

### Danger d'Incendie

- A l'intérieur de l'appareil, il n'y a aucune partie qui ait besoin d'être révisée. Les travaux d'entretien sont à faire effectuer par votre revendeur autorisé. S'il vous plaît, n'essayez pas de démonter le boîtier ou faire des modifications; sinon danger d'endommager l'appareil ou d'incendie.
- L'usage de cet appareil n'est prévu que pour les adultes. Installez le hors de portée des enfants. Ne jamais faire marcher sans surveillance.
- Installez l'appareil à un endroit bien aéré. Pour garantir une aération suffisante, laissez un espace libre de 20 cm tout autour de l'appareil.
- Ne jamais braquer le bec de la machine sur des flammes ou sur des objets inflammables.

- Ne jamais mélanger des liquides inflammables gazeux ou huileux avec le liquide à fumée.
- Utilisez uniquement du liquide à fumée de haute qualité Antari HZL ou liquides recommandée par votre revendeur. S'il vous plaît, n'utilisez pas d'autres liquides. Ceux-ci pourraient mener à l'usure des parts à l'intérieur de la machine.
- Si votre machine à fumée Antari ne devait plus fonctionner correctement, éteignez le immédiatement. S'il vous plaît contactez votre revendeur Antari. Videz complètement le réservoir en mettre la machine sur la tête ou en dégager de fumée, emballez le soigneusement (au mieux dans son emballage d'origine) et l'envoyez-le à votre revendeur Antari.
- Faites attention à ce que le réservoir soit toujours complètement vidé avant d'envoyer ou transporter l'appareil.



***Veillez suivre toute instruction de sécurité appliquée sur le boîtier de votre générateur à fumée Antari.***

## **Déballage & Inspection**

Ouvrez le carton extérieur et assurez vous que toutes les pièces n'aient subi aucun dommage durant leur transport. Avant de mettre votre machine à fumée Antari en service, assurez-vous qu'elle n'ait subi aucun dommage évident pendant le transport. En cas de livraison endommagée ou incomplète, toujours contactez immédiatement votre revendeur Antari.

## **Mise en marche & Remplissage du liquide**

1. Placez la machine à fumée sur une surface plane. Branchez la fiche d'alimentation dans une prise de courant avec terre.

2. Enlevez le couvercle du réservoir et remplissez le réservoir de liquide Antari. Refermez le réservoir. Veuillez faire attention de ne jamais dépasser le niveau maximale de liquide. Après de remplisse 1 litre de liquide, attendez et contrôlez le niveau de liquide. Ne dépassez jamais le repère supérieur de l'indication de liquide.

3. Utilisez uniquement du liquide à fumée de haute qualité Antari HZL ou liquides recommandée par votre revendeur. D'autres liquides à fumée représente un risque pour la santé ou pourraient endommager la machine. Des casses causés du fait de l'usage de liquide différent ne sont pas inclus dans la garantie.

4. Mettez le commutateur d'alimentation à l'arrière de la machine en mode "ON". Comme contrôle, la LED rouge et allumée.

## Registrier transmetteurs

Après de mettre en service, l'écran indique "**Antari HZ-350**" suivie par "**Version 1.0**" et "**Wireless Setup...**" (Setup sans fil). Sur les 15 secondes suivantes, la machine est en mode sans fil pour enregistrer des télécommande sans fil. Il est possible d'enregistrer jusqu'à 5 télécommandes avec la machine durant cette période. Le transmetteur inclus est enregistré avec la machine avant la livraison. Il est possible de l'utiliser directement sans réglage initiale. Il est également possible d'utiliser une télécommande pour contrôler des machines illimitée en même temps. Veuillez mettre les machines en service au même moment et enregistrer la télécommande. Quand vous ne enregistrez pas d'une télécommande quand la machine est mis en service, la mémoire du récepteur contient l'opération avant.


Pour enregistrer une télécommande, appuyez sur la bouton "**A**". Quand le mode de enregistrement commence, il y a un bip et l'écran clignote. Depuis de 15 secondes, la machine quitte le mode sans fil et l'écran indique "**Wireless Setup OK**". Maintenant, il n'est plus possible d'ajouter plus de transmetteurs. Après, la émission de fumée est possible et l'écran indique "**Ready To Haze**" et de plus "**W**" pour Wireless (sans fil) quand cette fonction est activé.

## Panneau de Contrôle




Le panneau de contrôle intégré est équipé d'un écran LCD qui affiche les différentes étapes du fonctionnement de la machine. Le panneau de contrôle permet de régler les fonctions de la machine en ajustant la durée de la fumée et l'intervalle ainsi que la configuration DMX, la fonction sans fil et démarrage rapide. Il y a quatre boutons sur le panneau de contrôle. L'écran LCD des paramètres d'utilisation sont automatiquement munis d'une mémoire constante qui permet à la machine de ne perdre aucun réglage des fonctions lorsqu'elle est éteinte.






## Réglage de menu

Quand l'écran indique "**Ready To Haze**", vous pouvez enregistrer vos réglages de menu à l'aide de la panneau de contrôle. Appuyez sur le bouton **MENU**  pour activer tous les éléments de menu individuels.




## Réglage de l'intervalle pour le fonctionnement timer

Appuyez sur le bouton **MENU**  jusqu'à l'écran indique »**Interval Set**« [réglage de l'intervalle]. Utilisez les boutons **Up/Timer**  et **Down/On**  pour ajuster les intervalles entre les dégagements individuels de fumée pour le fonctionnement timer (plage de réglage : 5 à 200 secondes).




## Réglage de la durée pour fonctionnement timer

Appuyez sur le bouton **MENU**  jusqu'à l'écran indique »**Duration Set**« [réglage de la durée]. Utilisez les boutons **Up/Timer**  et **Down/On**  pour ajuster la durée de chaque dégagement de fumée entre 5 à 200 secondes.




## Réglage de l'adresse DMX512

Appuyez sur le bouton **MENU**  jusqu'à l'écran indique »**DMX 512 Add**« [Réglage de l'adresse DMX512]. Utilisez les boutons **Up/Timer**  et **Down/On**  pour régler l'adresse DMX de l'appareil. Veuillez vous référer au chapitre sur la configuration DMX512.

## Mettant la fonction sans fil en/hors marche

Appuyez sur le bouton **MENU**  jusqu'à l'écran indique »**Wireless On**« [sans fil en marche]. Utilisez les boutons **Up/Timer**  et **Down/On**  pour désactiver la fonction sans fil (indication »**Wireless Off**«) et pour réactiver la fonction (indication »**Wireless On**«).

## Mettant la fonction démarrage rapide en/hors marche

Appuyez sur le bouton **MENU**  jusqu'à l'écran indique »**Quick Start On**« [démarrage rapide en marche]. Utilisez les boutons **Up/Timer**  et **Down/On**  pour désactiver la fonction démarrage rapide (indication »**Quick Start Off**«) et pour réactiver la fonction (indication »**Quick Start On**«).

Lorsque vous mettez la machine sous tension quand la fonction démarrage rapide est activée, la machine exécute la fonctionnement de la dernière fois. Si les fonctionnements timer ou continu sont effectués en dernier lieu, la machine produit instantanément de fumée. Quand il n'y a pas de mode choisi, l'écran indique "**Ready To Haze**".

## Fonctionnement timer

En mode timer, l'appareil dégage automatiquement de la fumée. Les intervalles, la durée et le volume de fumée dépend des paramètres individuels du menu. Pour activer le mode

Timer, appuyez sur la bouton **Up/Timer** ▲ . L'affichage montre alors l'intervalle ajusté et l'appareil compte les secondes à partir de 0. Pour désactiver le mode Timer, appuyez sur le bouton **Stop** ■ . La machine peut produire de fumée continue sans réchauffer.

### Fonctionnement continu

Pour activer le mode continu, appuyez sur la bouton **Down/On** ▼ . Pour désactiver le débit de fumée, appuyez sur la bouton **Stop** ■ . La machine peut produire de fumée continue sans réchauffer.

## Télécommande sans fil W-1

La télécommande sans fil W-1 compose d'un transmetteur avec deux boutons pour activer le débit de fumée et un récepteur fixé au dos de la machine.

### Transmetteur



Avec le transmetteur, il est possible de débiter de fumée dedans un rayon d'action de 50 mètres. Le transmetteur est compatible avec chaque récepteur de modèle HZ-350 Hazer et peut contrôler des machines illimitée en mémé temps. Pour dégager la fumée, appuyez sur la bouton "A". Comme contrôle, la LED bleue est allumée. Pour désactiver le débit de fumée, appuyez sur la bouton "B".

### Récepteur



Le récepteur est testé et fixé sur la machine. S'il vous plaît ne pas essayer de le détacher. Le récepteur réagit à jusqu'à 5 transmetteurs différents enregistrés avec la machine.

## Changer la pile du transmetteur

Quand le rayon d'action du transmetteur cesse, la pile est probablement vide et doit être remplacée. Veuillez ouvrir le couvercle et quitter la pile vide. Insérez une pile nouvelle 12 V et remplacez le couvercle.

La HC-1 est un télécommande Itifonctionnelle avec 10 mètres de câble et ¼" fiche stéréo.



### Bouton rouge – télécommande activé/désactivé

Appuyez sur cette bouton, pour activer la HC-1. La LED rouge est allumée.

### Bouton vert – dégagement de fumée

Maintenez cette bouton pressé, pour fumée continue. Pour désactiver le débit de fumée, relâchez la bouton.

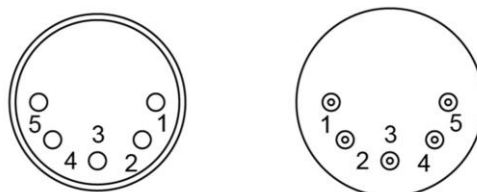
### Bouton jaune – Timer activé/désactivé

#### Régulateurs de durée et d'intervalle

Appuyez le bouton jaune, pour activer le fonctionnement timer pour les deux régulateurs DURATION et INTERVAL. Utilisez le régulateur INTERVAL pour ajuster les intervalles entre les dégagements individuels de fumée pour le fonctionnement timer (plage de réglage : 10 à 200 secondes). Utilisez le régulateur pour ajuster la durée de chaque dégagement de fumée entre 5 à 100 secondes.

## Configuration de la connexion DMX

La machine possède fiches XLR 5 pôles pour connecter un contrôleur DMX. Le graphique ci-dessous montre la configuration des fiches.



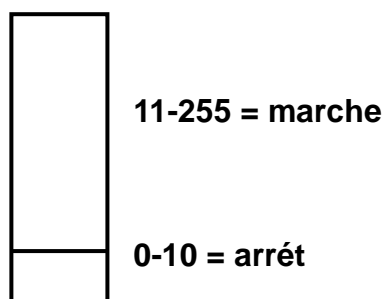
5 Pin XLR

Contact	Fonction
1	Masse
2	Signal-
3	Signal+

## Réglages DMX512

La machine possède un système DMX512. Utilisez le panneau de contrôle intégré pour régler l'adresse DMX. La machine dispose d'un canal de contrôle pour marché/arrêt. Le canal varie entre les valeurs DMX 0 à 255. La fonction marche/arrêt peut être programmée par le contrôleur DMX.

### Canal A



**Entre les valeurs 0 et 10, la machine est en arrêt.**

**Entre les valeurs 11 et 255, la machine est en marche.**

**Remarque :** En mode DMX, l'appareil ne peut plus être contrôlé grâce au panneau de contrôle intégré, la télécommande sans fil W-1 ou la télécommande HC-1.

## ATTENTION



**Ne jamais avaler le liquide à fumée. Si c'était tout de même le cas, consultez un médecin immédiatement. En cas de contact avec la peau ou les yeux, rincer à grande eau.**

- Le ventilateur au dos de la machine arrête 60 secondes après le dégagement de fumée. Veuillez mettre la machine hors de service après de que le ventilateur a arrêté.
- Si vous avez suivi les instructions mentionnées ci-dessus et vous avez quand-même une faible performance, du bruit mécanique ou pas de fumée du tout, débranchez la machine immédiatement. Vérifiez le niveau de liquide, le fusible externe, la connexion à la télécommande et l'alimentation au secteur. Si tout apparaît être correct, branchez de nouveau. . Si la machine ne fonctionne toujours pas correctement, mettez-la hors marche



pour qu'elle ne soit pas endommagée durablement. Retournez la machine à votre revendeur Antari. Toujours vider le réservoir avant d'envoyer ou transporter la machine.

## Liquide à fumée

Le liquide à brouillard Antari HZL a été conçu particulièrement pour la machine à brouillard Antari HZ-350. Antari HZL est un liquide non toxique qui produit un brouillard pure, translucide, extrêmement prolongé et peu humide.

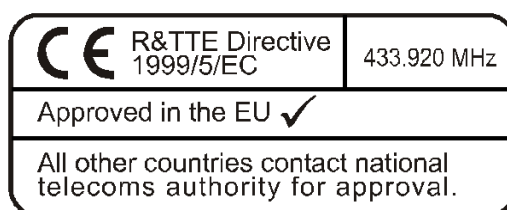
**Notices importantes :** Ne jamais mélanger les liquides à base d'huile avec les liquides à base d'eau. Avant de changer le genre de liquide, toujours videz le réservoir complètement pour éviter de mélanger de différents liquides.

## Caractéristiques Techniques

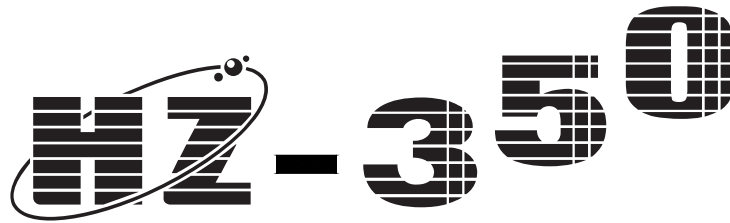
Modèle	HZ-350	
Alimentation	100~120 V AC 50/60 Hz	220~240 V AC 50/60 Hz
Puissance de rendement	315 W	
Volume d'émission	68 m <sup>3</sup> /min.	
Contenu du réservoir	2,8 litres	
Consommation de liquide	21 hors/litre	
Poids	14,2 kg	
Dimensions (LxlxH)	492 x 273 x 315 mm	

## Admission

Ce système sans fil être testé et autorisé dans l'Union européenne selon les termes de la directive R+TTE. En la UE, le système sans fil possède une autorisation générale et ne nécessite pas de déclaration spécifique. Dépendant de pays d'opération, il peut cependant être nécessaire de demander une attribution des fréquences auprès des autorités nationales.



**Gardez ces instructions.**



## ANTARI HZ-350 Hazer entschieden haben

### Einführung

Vielen Dank, dass Sie sich für den ANTARI HZ-350 Hazer entschieden haben. Vor Benutzung der Maschine bitte unbedingt diese Bedienungsanleitung sorgfältig lesen. Wenn Sie die Hinweise in dieser Bedienungsanleitung beachten, können Sie sich in den nächsten Jahren auf eine zuverlässige und überzeugende Leistung Ihrer Antari-Nebelmaschine freuen.



***Bitte halten Sie sich an diese Bedienungs- und Sicherheits-anweisungen, um eine lange und sichere Lebensdauer Ihrer Nebelmaschine sicherzustellen.***

### Stromschlaggefahr

- Vor Nässe schützen.
- Verwenden Sie bitte ausschließlich 3-adrige, geerdete Steckdosen. Vor Inbetriebnahme darauf achten, dass das Gerät an die richtige Spannung angeschlossen wird.
- Vor Befüllen des Tanks ist Ihre Antari-Nebelmaschine immer vom Netz zu trennen.
- Nach dem Betrieb trennen Sie bitte die Maschine vom Netz oder schalten sie aus.
- Diese Maschine ist nicht wassergeschützt. Sollte Feuchtigkeit, Wasser oder Flüssigkeit ins Innere der Maschine gelangen, trennen Sie die Maschine bitte sofort vom Netz. Reinigen Sie die Maschine mit einem trockenen Tuch und halten Sie eine Betriebspause ein. Sollten bei erneutem Betrieb Probleme auftreten, kontaktieren Sie bitte einen Servicetechniker oder Ihren Antari-Händler.

### BRANDGEFAHR

- Im Innern der Maschine befinden sich keine vom Benutzer zu wartenden Teile. Wenden Sie sich an Ihren autorisierten Fachhändler für Wartungs- und Servicearbeiten. Bitte versuchen Sie nicht, das Gehäuse auseinanderzubauen oder zu verändern. Bei Nichtbeachtung kann das Gerät beschädigt werden oder Verbrennungsgefahr bestehen!
- Nur für Erwachsene. Die Maschine muss außerhalb der Reichweite von Kindern installiert werden. Betreiben Sie das Gerät niemals unbeaufsichtigt.
- Betreiben Sie das Gerät in gut belüfteten Räumen. Um eine ausreichende Belüftung

zu gewährleisten, halten Sie bitte einen Mindestabstand von etwa 20 cm um und über dem Gerät ein.

- Richten Sie die Austrittsdüse niemals auf offene Flammen und leicht entflammbare Gegenstände.
- Mischen Sie niemals entzündliche Flüssigkeiten jeglicher Art (Öl, Gas, Duftstoffe) unter die Nebelflüssigkeit.
- Verwenden Sie nur die Antari-Nebelflüssigkeit HZL oder andere hochwertige Nebelflüssigkeiten auf Wasserbasis, die von Ihrem Händler empfohlen wurden. Bitte verwenden Sie keine anderen Flüssigkeiten, da dies den Verschleiß von Teilen im Geräteinneren herbeiführen kann.
- Sollte Ihre Antari-Nebelmaschine einmal nicht mehr ordnungsgemäß arbeiten, stellen Sie den Betrieb ein. Nehmen Sie bitte mit Ihrem Antari-Händler Kontakt auf. Entleeren Sie den Tank vollständig indem Sie die Maschine auf den Kopf stellen oder Nebel ausstoßen, verpacken Sie die Maschine sorgfältig (am besten in der Original-verpackung) und schicken Sie sie bei Ihrem Antari-Händler ein.
- Entleeren Sie den Tank immer, bevor Sie das Gerät verschicken oder transportieren.



***Bitte beachten Sie alle auf Ihrem Antari-Gerät angebrachten Warnhinweise und Anweisungen.***

## **AUSPACKEN UND PRÜFEN DER MASCHINE**

Öffnen Sie den Versandkarton und stellen Sie sicher, dass alle Teile, die für den Betrieb des Systems notwendig sind, in einem einwandfreien Zustand eingetroffen sind. Bevor Sie mit der Inbetriebnahme Ihrer Antari-Maschine beginnen, stellen Sie sicher, dass kein offensichtlicher Transportschaden vorliegt. Falls das Gehäuse der Maschine oder das Kabel beschädigt sein sollte, schließen Sie sie nicht ans Netz an und versuchen Sie nicht, sie zu benutzen, bevor Sie Ihren Antari-Händler kontaktiert haben.

## **Inbetriebnahme & Nebelflüssigkeit einfüllen**

1. Platzieren Sie die Nebelmaschine auf einer ebenen Oberfläche. Stecken Sie den Netzstecker in eine geerdete Schutzkontaktsteckdose ein.
2. Entfernen Sie den Tankverschluss und füllen Sie vorsichtig Nebelflüssigkeit hinein. Bei Überfüllung kann die Maschine beschädigt werden. Prüfen Sie den Füllstand nachdem Sie 1 Liter Nebelflüssigkeit eingefüllt haben. Füllen Sie nicht mehr Flüssigkeit ein als bis zur oberen Markierung der Füllstandanzeige.
3. Verwenden Sie nur die Antari-Nebelflüssigkeit HZL oder hochwertige Nebelflüssigkeiten, die von Ihrem Händler empfohlen wurden. Andere Nebelflüssigkeiten können Personen- und Umweltschäden verursachen oder den Verschleiß von Teilen im Geräteinneren herbeiführen. Schäden, die von anderen Nebelflüssigkeiten verursacht wurden, sind von der Garantie ausgeschlossen.

4. Stellen Sie den Netzschalter auf der Rückseite des Geräts auf "ON". Vergewissern Sie sich, dass die rote Betriebsanzeige leuchtet.

## SENDEEINHEITEN ADRESSIEREN

Nach dem Einschalten zeigt das Display kurz "**Antari HZ-350**", gefolgt von "**Version 1.0**" und "**Wireless Setup...**" (Funkeinstellung). Für die nächsten 15 Sekunden befindet sich die Maschine im Einstellmodus für die Registrierung von Funkfernbedienungen. Während dieser Phase können bis zu 5 Fernbedienungen gleichzeitig auf die Maschine adressiert werden. Die mitgelieferte Sendeeinheit ist vor der Auslieferung adressiert worden. Sie erfordert keine Konfiguration und kann sofort verwendet werden. Ebenso ist es möglich mit einer Fernbedienung eine unbegrenzte Anzahl von Maschinen parallel steuern. Dafür müssen die Maschinen gleichzeitig in Betrieb genommen werden. Wird keine Fernbedienung während des Funkeinstellmodus auf die Maschine adressiert, bleibt die Einstellung aus dem vorhergehenden Betrieb erhalten.


Zur Registrierung einer Funkfernbedienung drücken Sie die Taste "**A**". Bei ordnungsgemäßer Signalübertragung ertönt ein Signalton und das Display beginnt zu blinken. Nach 15 Sekunden wird der Einstellmodus beendet und das Display zeigt "**Wireless Setup OK**" (Funkeinstellung OK). Es kann dann keine weitere Fernbedienung hinzugefügt werden. Die Maschine ist nun bereit zum Nebelausstoß und das Display zeigt "**Ready To Haze**". Zusätzlich wird ein "**W**" für Wireless (Funk) angezeigt, wenn diese Funktion aktiviert ist.

## Bedienfeld




Das integrierte Bedienfeld verfügt über eine LCD-Anzeige, auf der alle Betriebszustände der Maschine abgelesen werden können. Mit dem Bedienfeld kann der Anwender individuell Nebeldauer und Intervall sowie die DMX-Adresse, die Funkfunktion und den Schnellstartmodus einstellen. Das Bedienfeld umfasst vier Tasten. Auf der LCD-Anzeige werden alle Betriebsparameter dargestellt, die automatisch in einem nichtflüchtigen Speicher gespeichert werden. Dadurch bleiben alle Einstellungen erhalten, auch wenn die Maschine ausgeschaltet wird.






### -Menüeinstellungen

Sie können die notwendigen Menüeinstellungen mit den Bedientasten vornehmen, wenn das Display "Ready To Haze" [nebelbereit] anzeigt. Drücken Sie die Taste MENU , um die einzelnen Menüpunkte in folgender Reihenfolge aufzurufen.




### -Zeitintervalle für den Timer-Betrieb einstellen

Drücken Sie die Taste MENU , bis auf der Anzeige "Interval Set" [Intervall einstellen] erscheint. Verwenden Sie die Tasten Up/Timer  und Down/On , um die Zeitintervalle (d. h. die Pausen zwischen den einzelnen Nebelausstößen) für den Timer-Betrieb zwischen 5 und 200 Sekunden einzustellen.




### -Nebeldauer für den Timer-Betrieb einstellen

Drücken Sie die Taste MENU , bis auf der Anzeige "Duration Set" [Zeitdauer einstellen] erscheint. Verwenden Sie die Tasten Up/Timer  und Down/On , um die Zeitdauer der Nebelausstöße zwischen 5 und 200 Sekunden einzustellen.




### -DMX512-Adresse einstellen

Drücken Sie die Taste MENU , bis auf der Anzeige "DMX512 Add" erscheint. Verwenden Sie die Tasten Up/Timer  und Down/On , um die DMX-Startadresse einzustellen. Bitte beachten Sie Kapitel DMX512-Einstellungen für weiterführende Informationen zum DMX-Betrieb.

### **-Funkfunktion an- und ausschalten**



Drücken Sie die Taste **MENU** , bis auf der Anzeige **“Wireless On”** [Funkfunktion An] erscheint. Verwenden Sie die Tasten **Up/Timer**  und **Down/On** , um die Funkfunktion zu deaktivieren [Anzeige **“Wireless Off”**] und wieder zu aktivieren [Anzeige **“Wireless On”**].

### **-Quick Start**



Drücken Sie die Taste **MENU** , bis auf der Anzeige **“Quick Start On”** [Schnellstart An] erscheint. Verwenden Sie die Tasten **Up/Timer**  und **Down/On** , um den Schnellstartmodus zu deaktivieren [Anzeige **“Quick Start Off”**] und wieder zu aktivieren [Anzeige **“Quick Start On”**].

Wenn der Schnellstartmodus aktiviert ist, ruft die Maschine beim Einschalten die zuletzt gewählte Betriebsart auf. Wurde zuletzt Timer- oder Dauerbetrieb angewählt, beginnt die Maschine sofort Nebel auszustoßen. Wenn kein Ausstoßmodus angewählt war, zeigt das Display **“Ready To Haze”**.

### **-Timer-Betrieb**

Im Timer-Betrieb stößt das Gerät automatisch Nebel aus. Die Zeitintervalle und die Nebeldauer richten sich nach den jeweiligen Menüeinstellungen. Drücken Sie die Taste **Up/Timer**  um den Timer-Modus zu aktivieren. Auf dem Display erscheint das eingestellte Zeitintervall. Das Gerät zählt rückwärts bis auf 0 Sekunden und löst den Nebelausstoß aus. Zum Ausschalten des Timer-Betriebs drücken Sie die Taste **Stop** . Die Maschine ist in der Lage dauerhaft Nebel auszustoßen ohne nachzuheizen.

### **-Dauerbetrieb**

Drücken Sie die Taste **Down/On** , um einen dauerhaften Nebelausstoß auszulösen. Um den Nebelausstoß zu stoppen, drücken Sie die Taste **Stop** . Die Maschine ist in der Lage dauerhaft Nebel auszustoßen ohne nachzuheizen.

## **FUNKFERNSTEUERUNG W-1**

Das Funkfernsteuersystem W-1 besteht aus einer Sendeeinheit mit zwei Tasten für den Nebelausstoß und einer Empfängereinheit, die an der Maschine angebracht ist.

### **Sendeeinheit**



Mit der Sendeeinheit lässt sich der Nebelausstoß per Funkübertragung über eine Distanz von bis zu 50 Metern auslösen. Mit einer adressierten Fernbedienung lässt sich eine unbegrenzte Anzahl von Maschinen parallel steuern. Drücken Sie die Taste "A", um den Nebelausstoß auszulösen. Zur Kontrolle leuchtet die blaue LED. Um den Nebelausstoß zu stoppen, drücken Sie die Taste "B".

### Empfänger



Der Empfänger wurde im Werk getestet und an der Maschine angebracht. Versuchen Sie nicht ihn zu entfernen. Der Empfänger kann von bis zu 5 Sendeeinheiten gesteuert werden, die auf die Maschine adressiert sind.

### -Batteriewechsel an der Sendeeinheit

Lässt die Reichweite der Sendeeinheit nach, ist wahrscheinlich die Batterie verbraucht und muss ausgewechselt werden. Lösen Sie dazu die Gehäuseabdeckung und entfernen Sie die verbrauchte Batterie. Legen Sie eine frische 12-V-Batterie ein und bringen Sie die Gehäuseabdeckung wieder an.

## HC-1 Fernbedienung (Zubehör)

Die HC-1 ist eine multifunktionale Fernbedienung. Sie verfügt über ein 10 Meter langes Kabel mit 6,3-mm-Stereo-Klinkenstecker.



### Rote Taste – Fernbedienung an/aus

Drücken Sie die Taste, um die HC-1 zu aktivieren. Die rote Betriebsanzeige leuchtet.

### Grüne Taste – Nebelausstoß

Halten Sie die Taste gedrückt, um einen dauerhaften Nebelausstoß auszulösen. Sobald Sie die Taste wieder lösen, wird der Nebelausstoß gestoppt.

### Gelbe Taste – Timer an/aus

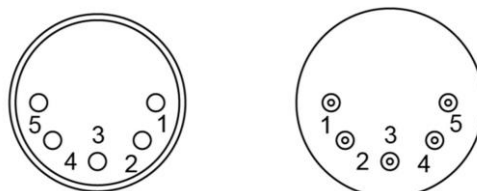
#### Regler für Zeitdauer und Intervall

Drücken Sie die gelbe Taste, um die Timerfunktion für die beiden Regler DURATION und INTERVAL zu aktivieren.

Verwenden Sie den Regler INTERVAL, um die Zeitintervalle (d. h. die Pausen zwischen den einzelnen Nebelausstößen) für den Timer-Betrieb zwischen 10 und 200 Sekunden einzustellen. Verwenden Sie den Regler DURATION, um die Zeitdauer der Nebelausstöße zwischen 5 und 200 Sekunden einzustellen.

## Belegung der DMX-Anschlüsse

Die Maschine verfügt über 5-polige XLR-Anschlüsse für den Anschluss an einen DMX-Controller. Die nachfolgende Grafik zeigt die Belegung der Buchsen.



5 Pin XLR

Kontakt	Funktion
1	Masse
2	Signal-
3	Signal+

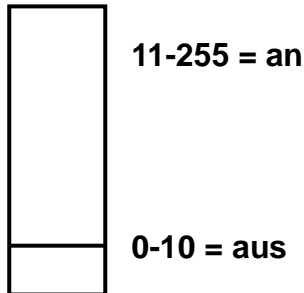
## DMX-Steuerung

Die Maschine verfügt über ein DMX512-System. Der Adressierung erfolgt über das



Bedienfeld. Die Maschine kann über einen Steuerkanal ein- und ausgeschaltet werden. Der Kanal bewegt sich innerhalb der DMX-Werte 0 bis 255. Das Ein- und Ausschalten kann auch mit einem DMX-Controller oder mit der DMX-Steuersoftware programmiert werden.

#### Kanal A



**Zwischen den Werten 0 und 10 von Steuerkanal A ist die Maschine aus.**

**Zwischen den Werten 129 bis 255 ist sie an.**

**Hinweis:** Im DMX-Betrieb können das Bedienfeld, die Funkfernsteuerung W-1 oder die Fernbedienung HC-1 nicht mehr zur Steuerung der Maschine verwendet werden.

#### ACHTUNG



**Trinken Sie niemals Nebelflüssigkeit. Sollte es dennoch einmal verschluckt werden, konsultieren Sie bitte sofort einen Arzt. Sollte die Haut oder die Augen einmal mit Nebelflüssigkeit in Berührung kommen, bitte sorgfältig mit Wasser auswaschen.**

- Der Lüfter auf der Rückseite schaltet 60 Sekunden nach dem Nebelausstoß ab, um ausreichende Belüftung zu gewährleisten. Schalten Sie daher die Maschine erst aus, nachdem der Lüfter stoppt.
- Wenn Sie o. g. Bedienungshinweise befolgt haben und Sie dennoch einen verminderten Ausstoß, Pumpgeräusche oder überhaupt keinen Ausstoß feststellen, sofort die Maschine vom Netz trennen. Kontrollieren Sie den Flüssigkeitsstand, die externe Sicherung, den Anschluss zur Fernbedienung und die Stromversorgung. Befindet sich alles in einwandfreiem Zustand, schließen Sie das Gerät erneut ans Netz an. Funktioniert das Gerät nach wie vor nicht, setzen Sie es bitte außer Betrieb. Andernfalls können bleibende Schäden am Gerät verursacht werden. Schicken Sie das Gerät bei Ihrem Antari-Händler ein. Entleeren Sie den Tank immer, bevor Sie das Gerät verschicken oder transportieren.

## Nebelflüssigkeit

Die Antari-Nebelflüssigkeit HZL wurde speziell für die HZ-350 entwickelt. Bei dieser Flüssigkeit handelt es sich um eine ungiftige Lösung, die einen reinen, lichtdurchlässigen Dunst mit außergewöhnlich langer Dauer und geringem Feuchtigkeitsgrad erzeugt.

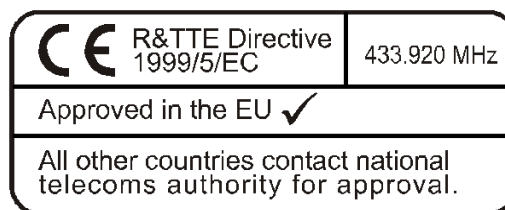
**Wichtig:** Vermischen Sie niemals Nebelflüssigkeiten auf Ölbasis mit Nebelflüssigkeiten auf Wasserbasis. Bevor Sie den Typ der Nebelflüssigkeit wechseln, entleeren Sie den Tank vollständig, um eine Vermischung zu vermeiden.

## Technische Daten

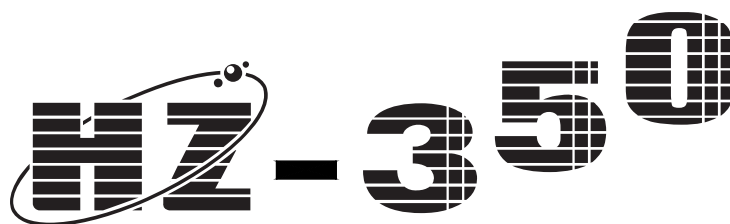
Modell	HZ-350	
Spannungsversorgung	100~120 V AC 50/60 Hz	220~240 V AC 50/60 Hz
Gesamtanschlusswert	315 W	
Ausstoßvolumen	ca. 68 m <sup>3</sup> /Min.	
Tankinhalt	2,8 Liter	
Fluidverbrauch	21 Stunden/Liter	
Gewicht	14.2 kg	
Maße (LxBxH)	492 x 273 x 315 mm	

## Zulassung

Dieses Produkt entspricht der R&TTE-Richtlinie (Radio and Telecommunication Technical Equipment) der Europäischen Union und der Geräteklasse 1. Das Produkt besitzt eine Allgemeinzuteilung in den Staaten der Europäischen Union und ist anmelde- und gebührenfrei. Für den Betrieb in einem anderen Land außerhalb der EU kann es notwendig sein, eine Zulassung bei den nationalen Behörden zu beantragen.



**Bitte bewahren Sie diese Anleitung gut auf.**



## 安特利 HZ-350 特效煙霧機

感謝您選用安特利 HZ-350 特效煙霧機,此機型為一堅固耐用並擁有細緻輸出的特效煙霧機系列。使用之前,我們建議您先仔細閱讀此說明書,依照使用說明書中的說明來使用可使您在使用 HZ-350 時既安全又可達到最滿意煙霧效果,另也可使機器的使用壽命更為延長。

### 避免觸電的安全使用方式

- ◆ 請保持機器乾燥。
- ◆ 使用前請小心判定電壓及伏特數,所有機種並應配合接地型插座使用。
- ◆ 填充煙霧油前,請務必先拔掉插頭。
- ◆ 不使用時請關機,或請拔掉電源插頭。
- ◆ 本產品非防水設計,遇潮濕、浸水或煙霧油滲入時請即刻拔掉插頭、以乾布擦拭乾淨然後靜置。若再次使用時有任何問題請與您的技術人員或安特利經銷商聯絡。

### 避免燃燒的安全使用方式

- ◆ 機器內部並無一般使用者可變動之結構,請勿任意打開上蓋及作任何修改動作,否則可能造成起火的危險!
- ◆ 機器僅限成人使用,安裝煙霧機之地點應避免兒童可觸及之處,請勿於無人看顧的情況下使用。
- ◆ 請將煙霧機放置於通風良好的地方,為確保良好通風,機器的上方及周圍請務必預留 20 公分的空間。
- ◆ 請勿將機器對準火焰或靠近易燃物。
- ◆ 請勿將任何可燃性液體(例如油脂,瓦斯,香水),加入煙霧油槽中,並請使用前詳細閱讀說明書。
- ◆ 請使用代理商所推薦的安特利高品質 HZL 煙霧油,任意使用其他煙霧油產品,可能導致內

部零件腐蝕。

- ◆ 若您的機器有任何不當運轉情況時，請即刻停止使用並先與您的安特利經銷商聯絡。送至安特利經銷商處維修前請將煙霧油以機器上下倒置的方式倒出或者持續輸出使煙霧油用盡，再小心包好本產品(建議以原包裝)。
- ◆ 請記得在運送或郵寄本產品前，確定油桶中的煙霧油已完全倒出或使用完畢。



建議：在使用本機之前，詳細的閱讀一次印刷在機器上蓋板及後背板的警語標示。

## 拆除包裝及檢視機器

請打開包裝確認機器運作的所有設備齊全，使用前請檢查是否有任何在運送過程中造成的損傷，若機器外殼、控制器或電源線有任何損壞，請勿插電使用，並請立即向安特利經銷商聯絡。

## 煙霧油的添加及開機

1. 將機器平放在一平坦的位置，將電源線插在有接地的插座上。
2. 打開油桶蓋，小心且慢慢地倒入安特利 HZL 煙霧油以免添加過量。否則，過量的煙霧油可能造成機器的損壞。原則上，每加一公升的煙霧油則應該停下並確認煙霧油量。煙霧油水平面切勿添加超過標示於機器前方的油量指示刻度。
3. 請使用經銷商推薦的高品質煙霧油。任何其他的煙霧油則可能造成人體健康的危害及機器的損傷。因使用其他煙霧油所造成的損害不在保固範圍內。
4. 將機器背面的紅色電源按鈕打開並確認紅色電源燈亮起。

## 無線控制器設定

開機後，機器背面的液晶顯示器則會依序顯示[Antari HZ-350]、[Version 1.0] 然後是[Wireless Setup...]。當看到[Wireless Setup...] 畫面顯示時則按下 W-1 發射器上的 A 鍵來進行設定。設定時間約為 15 秒鐘，當設定完成，液晶顯示器會閃爍並發出嗶嗶聲。設定時間終了時，液晶顯示器則顯示[Wireless Setup.OK]。一台 HZ-350 最多可紀錄 5 組發射器(W-1)。隨機附的發射器已於出廠前作好設定，第一次使用不需要再作設定，因此，每一發射器只需在第一次使用前作設定。


**注意:** 設定需於設定時間 15 秒內完成，否則需再次開機作下一次設定動作。

## 液晶控制面板操作



對頻時間終了後，液晶顯示器則會顯示主畫面 [Ready To Haze]。此時，機器已可被操作使用。





### 功能設定

按**選單鍵**  來進入不同功能設定畫面依序如下。



#### Interval Set

設定計時模式下輸出間隔時間。(請按上下鍵   調整從 5 至 200 秒)

#### Duration Set

設定計時模式下輸出時間。(請按上下鍵   調整從 5 至 200 秒)



#### DMX512 Add.

設定 DMX 頻道位址。(請按上下鍵   調整從 1 至 512 頻道)

#### Wireless ON

開啟或關閉無線控制系統。(請按上下鍵   調整開啟/關閉)當無線控制系統開啟時，“W” 字母則會在主畫面 [Ready To Haze] 被顯示。而當無線控制系統被關閉時則不顯示。



#### 快速啟動

開啟或關閉快速啟動模式。(請按上下鍵   調整開啟/關閉)當快速啟動模式開啟時，因關機而終止的輸出無論是計時模式或者持續輸出模式(液晶螢幕控制/無線控制/DMX 控制)將於開機後直接回復關機前的輸出模式並執行。若關機時非處於輸出狀態則於開機後直接回復至主畫面“ Ready To Haze”。

### 計時輸出模式

按下計時鍵  來執行設定好的間隔/輸出時間，按下停止鍵  終止計時模式。

### 持續輸出模式

按下開啟鍵  來進行持續輸出直到按下停止鍵  終止。

## 控制器操作

**W-1:** 無線控制器上有 A/B 兩鍵來控制煙霧的輸出及停止。

### 發射器



透過 W-1 發射器，可於 50 公尺內的範圍控制煙霧輸出。所有的 W-1 發射器皆可與所有 HZ-350 內建的接收器相容，所以可以同時控制數量無上限的 HZ-350。按下 A 鍵可輸出，輸出時發射器上的 LED 燈亮起。按 B 鍵則可終止輸出。

### 接收器



接收器經測試內建於 HZ-350 機身內，請勿移除。一接收器可與最多五個發射器配對。隨機附的發射器已於出廠前作好設定，第一次使用不需要再作設定。

### 發射器的電池更換

當 W-1 的使用距離逐漸短縮，很可能是電池已消耗怠盡而需更換。作電池的更換，請先將外殼拆下，將舊電池以 12V 新電池換上，將後再將外殼裝回。

HC-1(選配): 10 公尺長、¼" 音響接頭之多功能有線控制器



**紅色按鈕** – 控制器開啟/關閉

將紅色按鈕按下來啟動 HC-1，當 HC-1 被啟動時紅色指示燈同時亮起。

**綠色按鈕** – 輸出

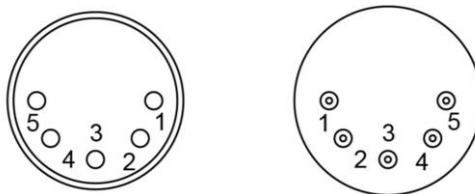
按下綠色按鈕則煙霧即持續輸出再按一下綠色按鈕為止。

**黃色按鈕** – 計時輸出模式開啟/關閉；輸出時間及間隔旋鈕

按下黃色按鈕來啟動計時輸出模式，用位於控制器上方的輸出時間/間隔兩旋鈕來調整時間設定。輸出時間範圍為 5 至 100 秒；間隔時間範圍則為 10 至 200 秒。

## DMX 連接 PIN 的接點說明

本機提供 5 Pin XLR 的 DMX 連接。下方為 Pin 的接點說明：



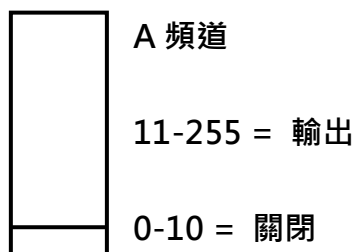
5 Pin XLR

Pin	功能
1	接地
2	數據-
3	數據+

## DMX 控制操作

HZ-350 有內建 DMX 控制的功能，其 DMX 頻道位址是經由液晶控制面板來調整。HZ-350

僅使用一個頻道位址來控制輸出及關閉。該頻道位址的數值範圍介於 0 至 255。輸出及關閉功能可經 DMX 控制器也可經 DMX 控制軟體作設定使用。



當 A 頻道的數值設定介於 0 至 10，機器關閉。而當 A 頻道的數值設定介於 11 至 255，則輸出。

**注意:** 當 DMX 是連結的狀態，則液晶控制面板、W-1 無線發射器及 HC-1 控制器都無法被使用。

## 注意

- 機器後方的風扇將於輸出停止後繼續運轉 60 秒以散熱，因此，敬請於風扇停止運轉後再關機。
- 若以上操作流程皆已遵守，輸出量仍然很低甚至沒有輸出或是噪音很大，則請立即將電源插頭拔除。確認油量、外部保險絲、控制器的連接以及電源供應。若以上皆無問題，則再次將插頭插上。假使機器仍無法正常運作，請勿繼續使用以免造成永久性的損害。請聯繫安特利經銷商將機器運回。寄送前請務必確認油桶中的油已清空。

## 煙霧油



煙霧油不能飲用，若不慎誤飲且感到不適請立即就醫，若不慎接觸皮膚、眼睛，請即刻以清水清洗。

安特利 HZL 為高效能油性煙霧油，搭配 HZ-100 / HZ-350 / HZ-400 / HZ-500 等特效煙霧機使用以輸出高感光度薄透型煙霧。HZL 除配方無毒外更可製造出純淨、透光度高、持久且細緻的煙霧。

**重要:** 請勿將油性和水性的煙霧油混合使用，而更換另一種煙霧油使用前請徹底將油桶中的煙霧油清空以免混合。



## 機器規格

型號	HZ-350	
電壓	110~120V AC / 50~60Hz	220~240V AC / 50~60Hz
功率	315W	
輸出量	2,000 cu.ft / min	
油桶容量	2.5 liters	
油量消耗	21hrs / liter	
重量	14.2kgs	
尺寸 (長 x 寬 x 高)mm	491.8 / 273 / 314.5	

請妥善保存此說明書







For current product information visit Antari at: [www.antari.com](http://www.antari.com)  
For information requests please contact us at: [sales@antari.com](mailto:sales@antari.com)



C08HZ3503

[www.antari.com](http://www.antari.com)