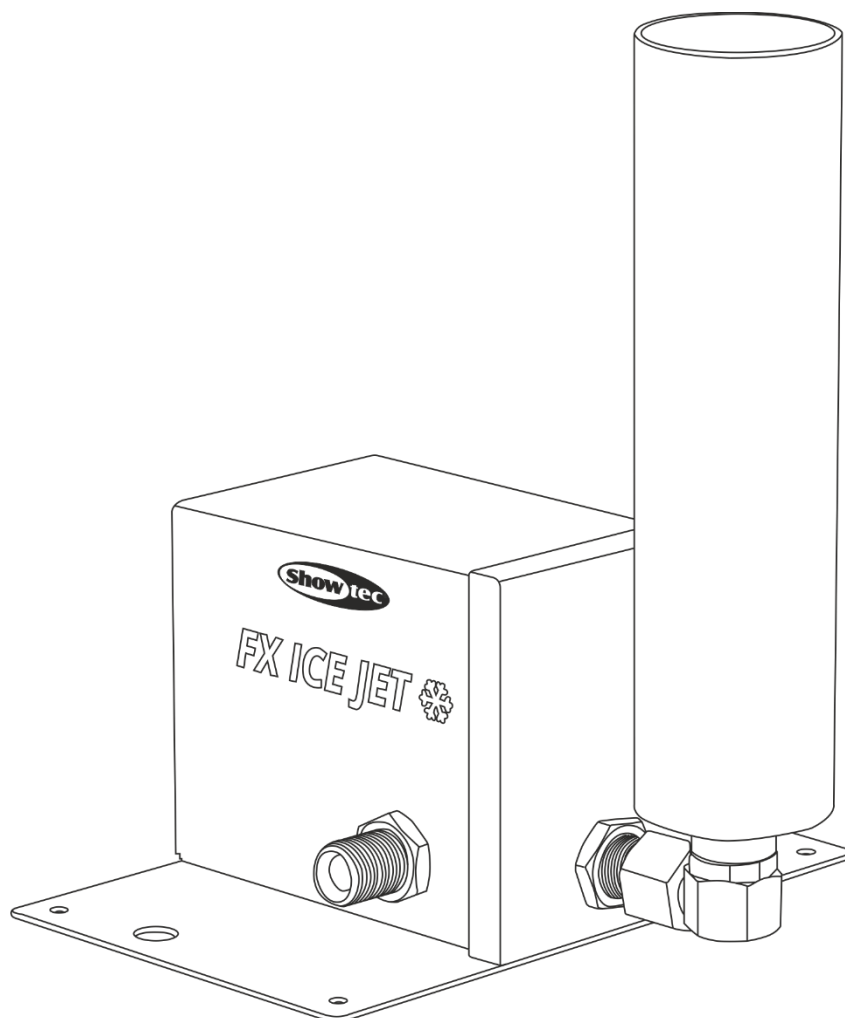




**HANDBUCH**



**DEUTSCH**

**FX Ice Jet MKII**

**V1**

**Bestellnummer: 61002**

## **Inhaltsverzeichnis**

---

<b>Warnung</b> .....	2
Auspacken .....	2
Sicherheitshinweise .....	2
Bestimmungsgemäßer Gebrauch .....	5
Montage .....	5
Netzanschlüsse .....	6
Rückgabe .....	7
Reklamationen .....	7
<b>Beschreibung des Produkts</b> .....	8
Übersicht .....	8
Optionales Zubehör .....	9
<b>Installation</b> .....	10
<b>Setup und Betrieb</b> .....	14
Anwendung .....	14
Ausschalten .....	14
<b>Konformitätserklärung</b> .....	16
<b>Wartung</b> .....	17
<b>Fehlersuche</b> .....	17
Der FX Ice Jet ist nicht dicht .....	17
Der FX Ice Jet gibt nur eine kleine Nebelwolke aus .....	17
Wenn der FX Ice Jet CO2 ausstößt, ist keine Nebelwolke zu sehen. ....	17
Ich habe ein Problem, dass nicht in der Fehlersuche zu finden ist .....	17
<b>Technische Daten</b> .....	18
<b>Abmessungen</b> .....	19

## Warnung



**ACHTUNG! LESEN SIE SICH DIESES HANDBUCH AUFMERKSAM DURCH!**  
Bedienen Sie dieses Gerät nur, wenn Sie über professionelles Wissen verfügen!  
Das Gerät kann zu schweren Verletzungen und Sachschäden führen!



**ACHTUNG!**  
Bewahren Sie dieses Handbuch gemeinsam mit dem FX Ice Jet auf!  
Konsultieren Sie im Zweifelsfall immer dieses Handbuch!

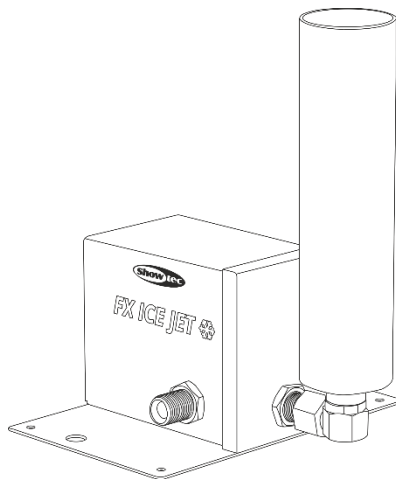


## Auspacken

Packen Sie das Produkt bitte direkt nach dem Erhalt aus und überprüfen Sie es auf Vollständigkeit und Unversehrtheit. Falls Sie Transportschäden an einem oder mehreren Teilen des Produkts oder der Verpackung feststellen, benachrichtigen Sie bitte unverzüglich den Verkäufer und heben Sie das Verpackungsmaterial für eine spätere Überprüfung auf. Bewahren Sie den Karton und alles dazugehörige Verpackungsmaterial auf. Falls das Produkt zurückgegeben werden muss, stellen Sie bitte sicher, dass Sie es in der Originalverpackung zurücksenden.

## Lieferumfang:

- FX Ice Jet von Showtec mit Neutrik Netzkabel (1,5 m)
- Bedienungsanleitung



**ACHTUNG!**  
Gerät vor Regen und Feuchtigkeit schützen!  
Ziehen Sie das Stromkabel ab, bevor Sie das Gehäuse öffnen!



## Sicherheitshinweise

Alle Personen, die dieses Produkt installieren, bedienen und warten, müssen:

- dafür **autorisiert** sein und
- die Anweisungen in dieser Bedienungsanleitung beachten.
- Wir empfehlen zudem **dringend**, dass **alle neuen Benutzer** (Bediener, Installateure, Wartungs- und Reinigungspersonal) an einer Schulung teilnehmen, in der sie sich mit diesem Handbuch **gründlich** vertraut machen.



**ACHTUNG! Seien Sie vorsichtig beim Umgang mit diesem Gerät.  
Bei gefährlichen Netzspannungen könnten Sie beim Berühren  
der Kabel einen lebensgefährlichen elektrischen Schlag erhalten!**



Versichern Sie sich vor der ersten Inbetriebnahme, dass das Produkt keine Transportschäden erlitten hat. Falls es beschädigt ist, setzen Sie sich bitte mit dem Verkäufer in Verbindung und verwenden Sie es nicht.

Um den einwandfreien Zustand und die sichere Handhabung zu gewährleisten, müssen die Sicherheitshinweise und Warnungen in dieser Anleitung unbedingt beachtet werden. Bitte beachten Sie, dass wir für Schäden, die durch manuelle Änderungen entstehen, keine Haftung übernehmen.

Dieses Produkt enthält keine Teile, die vom Benutzer gewartet werden können. Lassen Sie Wartungsarbeiten nur von qualifizierten Technikern durchführen.

### **WICHTIG:**

Der Hersteller haftet nicht für Schäden, die durch die Nichtbeachtung dieser Anleitung oder unbefugte Änderungen an diesem Produkt entstehen.

- Das Netzkabel darf nie mit anderen Kabeln in Berührung kommen! Mit dem Netzkabel und allen Verbindungen mit dem Stromnetz sollten Sie besonders vorsichtig umgehen!
- Warnungen und Informationsetiketten dürfen nicht vom Produkt entfernt werden. Prüfen Sie regelmäßig, dass sie noch gut sichtbar und deutlich zu lesen sind.
- Bedecken Sie das Rohr unter keinen Umständen, gleichgültig mit welchem Material.
- Der Massekontakt darf niemals abgeklebt werden.
- Verwenden Sie das Gerät niemals während eines Gewitters. Ziehen Sie im Fall eines Gewitters sofort den Netzstecker ab.
- Schauen Sie niemals direkt in das Rohr.
- Achten Sie darauf, dass keine Kabel herumliegen.
- Tauschen Sie niemals selber Bauteile aus.
- Öffnen Sie das Gerät auf keinen Fall und nehmen Sie keine Änderungen an ihm vor.
- Führen Sie keine Objekte in die Belüftungsschlitze ein.
- Das Gerät darf keinerlei Vibrationen ausgesetzt werden.
- Führen Sie keine Objekte in das Rohr ein.
- Schalten Sie das Gerät nicht in kurzen Abständen ein und aus, da das die Lebenszeit des Geräts verkürzt.
- Berühren Sie das Gehäuse des Geräts während des Betriebs niemals mit bloßen Händen.
- Die Sicherheitsvorrichtungen dürfen keinesfalls entfernt oder deaktiviert werden.
- Keinen Erschütterungen aussetzen. Wenden Sie keine übermäßige Kraft an, wenn Sie das Produkt installieren oder verwenden.
- Das Gerät darf NUR betrieben werden, wenn sich KEINE Menschen, Tiere oder Objekte in Ausgaberrichtung und in Schussreichweite befinden. Die Ausgaberrichtung, in die die elektrische Kanone des FX Ice Jet zeigt, ist die Schusslinie des Geräts. Die Reichweite hängt von der Luftfeuchtigkeit ab! Je höher die Luftfeuchtigkeit, desto größer die Reichweite.
- Benutzen Sie das Produkt nur in Innenräumen und vermeiden Sie den Kontakt mit Wasser oder anderen Flüssigkeiten.
- Überprüfen Sie, dass das Gehäuse fest verschlossen ist und dass alle Schrauben fest angezogen sind, bevor Sie das Gerät verwenden.
- Der FX Ice Jet darf nur gemäß der vorliegenden Anleitung betrieben werden.
- Verwenden Sie das Produkt erst, nachdem Sie sich mit seinen Funktionen vertraut gemacht haben.
- Bringen Sie das Produkt nicht in die Nähe von offenen Feuern oder leicht entflammaren Flüssigkeiten oder Gasen.
- Öffnen Sie während des Betriebs niemals das Gehäuse.
- Lassen Sie immer zumindest 50 cm Freiraum um das Gerät, um die ausreichende Belüftung zu gewährleisten.

- Trennen Sie das Gerät immer vom Netz, wenn Sie es nicht benutzen oder wenn Sie es reinigen wollen! Fassen Sie das Netzkabel nur an der dafür vorgesehenen Grifffläche am Stecker an. Ziehen Sie den Stecker niemals am Kabel aus der Steckdose.
- Schützen Sie das Produkt vor extremer Hitze, Feuchtigkeit oder Staub.
- Gehen Sie sicher, dass die zur Verfügung stehende Netzspannung nicht höher ist, als auf der Rückseite des Geräts angegeben.
- Stellen Sie sicher, dass die notwendigen Sicherheitsvorrichtungen sich in einem guten Zustand befinden und ordnungsgemäß funktionieren.
- Das Netzkabel darf nicht gequetscht oder beschädigt werden. Überprüfen Sie das Gerät und das Netzkabel in regelmäßigen Abständen auf eventuelle Schäden.
- Wenn Texte und/oder Symbole am FX Ice Jet fehlen, beschädigt oder unlesbar sind, müssen sie ersetzt werden.
- Falls das Ausgaberohr eindeutige Schäden aufweist, muss es ersetzt werden.
- Trennen Sie das Gerät unverzüglich von der Stromversorgung, falls es herunterfällt oder stark erschüttert wird. Lassen Sie das Produkt von einem qualifizierten Techniker auf Sicherheit überprüfen, bevor Sie es erneut verwenden.
- Schalten Sie das Gerät nicht sofort ein, nachdem es starken Temperaturschwankungen ausgesetzt wurde (z. B. beim Transport). Das entstehende Kondenswasser könnte das Gerät beschädigen. Schalten Sie das Gerät erst ein, wenn es Zimmertemperatur erreicht hat.
- Schalten Sie das Gerät sofort aus, wenn es nicht ordnungsgemäß funktioniert. Verpacken Sie das Gerät sorgfältig (am besten in der Originalpackung) und schicken Sie es an Ihren Showtec-Händler.
- Nur für die Verwendung durch Erwachsene geeignet. Das Gerät muss außerhalb der Reichweite von Kindern und unbefugten angebracht werden. Lassen Sie das angeschaltete Gerät niemals unbeaufsichtigt.
- Versuchen Sie unter keinen Umständen, den Temperaturschalter oder die Sicherungen zu überbrücken.
- Verwenden Sie ausschließlich Ersatzsicherungen des gleichen Typs und der gleichen Leistung wie die bereits enthaltenen Sicherungen.
- Sorgen Sie für eine ausreichende Beleuchtung der Umgebung.
- Der Anwender ist verantwortlich für die korrekte Positionierung und den korrekten Betrieb des FX Ice Jets. Der Hersteller haftet unter keinen Umständen für unsichere Betriebssituationen, Unfälle und Schäden, die durch die folgenden Umstände verursacht werden:
  - Der Fehlgebrauch oder die fehlerhafte Installation des Geräts.
  - Das Nichtbeachten von Warnungen und Anweisungen in dieser Anleitung.
  - Die Verwendung des FX Ice Jet für Zwecke oder unter Bedingungen, die nicht in dieser Anleitung beschrieben werden.
  - Änderungen am FX Ice Jet. Dazu zählt auch die Verwendung von nicht originalen Ersatzteilen.
  - Mangelhafte Wartung.
  - Das unerlaubte Entfernen von Sicherheitsabdeckungen und/oder Schutzvorrichtungen.
  - Die missbräuchliche Verwendung des FX Ice Jet.
- Das Gerät fällt unter Schutzklasse I. Deshalb muss es unbedingt mit dem gelbgrünen Kabel geerdet werden.
- Reparaturen, Wartungen und elektrische Anschlüsse dürfen nur von qualifizierten Technikern durchgeführt bzw. bearbeitet werden.
- GARANTIE: Ein Jahr ab Kaufdatum.



### **ACHTUNG! SCHÜTZEN SIE IHRE HÄNDE!**

**Das Rohr wird extrem kalt!**

**Bedienen Sie dieses Gerät ausschließlich mit Kälteschutzhandschuhen!**

**Das Gerät kann Erfrierungen hervorrufen!**



### **ACHTUNG!**

**Führen Sie niemals eigenständige Reparaturen aus!**

**Wenden Sie sich im Zweifelsfall immer an [service@highlite.com](mailto:service@highlite.com)!**



## Bestimmungsgemäßer Gebrauch

- Dieses Gerät ist nicht für den Dauerbetrieb geeignet. Die Einhaltung regelmäßiger Betriebspausen erhöht die Lebensdauer des Geräts.
- Die maximale Umgebungstemperatur für den Betrieb beträgt  $t_a = 30\text{ °C}$  und darf auf keinen Fall überschritten werden.
- Dieses Gerät darf nur einer maximalen relativen Luftfeuchtigkeit von 75 % ausgesetzt werden.
- Das Gerät darf keinerlei Vibrationen ausgesetzt werden.
- Betreiben Sie das Gerät bei einer geeigneten stabilen Umgebungstemperatur von 0 bis 30°C.
- Wenn das Gerät nicht so verwendet wird, wie in dieser Anleitung beschrieben, könnte es Schaden nehmen und die Garantie erlischt.
- Falls an dem Gerät unbefugte Änderungen oder Reparaturarbeiten vorgenommen werden, erlischt die Garantie.
- Wenn das Gerät nicht wie in dieser Anleitung beschrieben, verwendet wird, kann das negative Folgen nach sich ziehen, so zum Beispiel Erfrierungen, Kurzschluss, Verbrennungen, elektrischer Schlag, Abstürze, usw.

## Montage

Beachten Sie die europäischen und internationalen Richtlinien zur Montage, dem Anbringen an Traversen und allen weiteren Sicherheitsmaßnahmen.

*Versuchen Sie nicht, das Gerät selbst zu installieren!*

*Lassen Sie die Installation immer von einem Vertragshändler vornehmen!*

## Verfahrensweise:

- Falls der FX Ice Jet von der Decke oder hohen Balken herabgelassen werden soll, muss ein professionelles Traversensystem verwendet werden
- Verwenden Sie eine Schelle, um den FX Ice Jet mithilfe der Halterung an einem Traversenrahmen zu befestigen.
- Der FX Ice Jet darf unter keinen Umständen so montiert werden, dass er frei im Raum schwingen kann.
- Das fertig montierte Gerät muss mit einer Sicherheitsvorrichtung, z. B. mit einem geeigneten Sicherheitsnetz oder einem Sicherheitskabel, gesichert werden.
- Stellen Sie immer sicher, dass der Bereich unter dem Gerät gesperrt wird und dass das Betreten dieses Bereichs verboten ist, wenn das Gerät montiert, demontiert oder gewartet wird.



Wir gehen davon aus, dass Sie, Ihre Mitarbeiter und andere Personen, die in Berührung mit dem FX Ice Jet kommen, über den Umgang mit dem Gerät Bescheid wissen. Dazu zählen der bestimmungsgemäße Gebrauch, die Wartung und die Reparatur des FX Ice Jet so, wie in diesem Handbuch beschrieben. Ihre Mitarbeiter sollten im Umgang mit Maschinen geschult sein bzw. über ausreichend Erfahrung verfügen.



*Die unsachgemäße Installation des Produkts kann zu schweren Verletzungen und Sachschäden führen!*



**ACHTUNG! Verwenden Sie das Gerät immer unter Beachtung der Anweisungen in diesem Handbuch!**  
Wenden Sie sich im Zweifelsfall immer an [service@highlite.com](mailto:service@highlite.com)!



Showtec haftet nicht für unsichere Betriebssituationen, Unfälle und Schäden, die durch die folgenden Umstände verursacht werden:

- Nichtbeachtung der auf dem FX Ice Jet oder in diesem Handbuch aufgeführten Warnungen oder Bestimmung.
- Gebrauch zu anderen Zwecken oder unter anderen Umständen als den in diesem Handbuch aufgeführten.

- Änderungen am FX Ice Jet. Dazu zählt auch der Nichtgebrauch von originalen Ersatzteilen.
- Ungenügende Wartung und Pflege.
- Unbefugtes Entfernen von Schutzkappen und/oder Schutzvorrichtungen.
- Bedienung des Geräts durch unbefugte Personen.


Showtec haftet nicht für Folgeschäden, die aus dem Ausfall des FX Ice Jet entstehen können.

**Dieses Handbuch wurde mit größter Sorgfalt erstellt. Showtec haftet nicht für Fehler in diesem Dokument oder eventuelle Folgeschäden, die sich daraus ergeben.**

### Netzanschlüsse

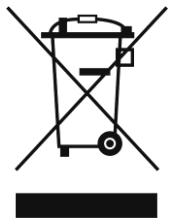
Schließen Sie das Gerät mit dem Netzkabel an das Stromnetz an.

Achten Sie immer darauf, dass die farbigen Kabel an die entsprechenden, richtigen Stellen angeschlossen sind.

International	Kabel Europa	Kabel UK	Kabel USA	Pol
L	BRAUN	ROT	GELB/KUPFER	PHASE
N	BLAU	SCHWARZ	SILBER	NEUTRAL
	GELB-GRÜN	GRÜN	GRÜN	SCHUTZERDUNG

*Stellen Sie sicher, dass das Gerät immer ordnungsgemäß geerdet ist!*

*Die unsachgemäße Installation des Produkts kann zu schweren Verletzungen und Sachschäden führen!*





## Rückgabe



Ware, die zurückgegeben wird, muss in der Originalverpackung verschickt und freigemacht werden. Wir lassen keine Waren rückholen.

Das Paket muss eine deutlich zu erkennende RMA-Nummer bzw. Rücksendenummer aufweisen. Alle Produkte, die keine RMA-Nummer aufweisen, werden nicht angenommen. Highlite nimmt die zurückgesendeten Waren nicht entgegen und übernimmt auch keinerlei Haftung. Rufen Sie Highlite an unter 0031-455667723 oder schreiben Sie ein E-Mail an [aftersales@highlite.com](mailto:aftersales@highlite.com) und fordern Sie eine RMA-Nummer an, bevor Sie die Ware versenden. Sie sollten die Modellnummer und die Seriennummer sowie eine kurze Begründung für die Rücksendung angeben. Verpacken Sie die Ware sorgfältig, da Sie für alle Transportschäden, die durch unsachgemäße Verpackung entstehen, haften. Highlite behält sich das Recht vor, das Produkt oder die Produkte nach eigenem Ermessen zu reparieren oder zu ersetzen. Wir empfehlen Ihnen, die Verwendung von UPS-Verpackungen oder die Produkte doppelt zu verpacken. So sind Sie immer auf der sicheren Seite.

**Hinweis: Wenn Sie eine RMA-Nummer erhalten, geben Sie bitte die folgenden Daten auf einem Zettel an und legen Sie ihn der Rücksendung bei:**

- 01) Ihr Name
- 02) Ihre Anschrift
- 03) Ihre Telefonnummer
- 04) Eine kurze Problembeschreibung

## Reklamationen

Der Kunde ist dazu verpflichtet, die empfangene Ware direkt nach Erhalt auf Fehler und/oder sichtbare Defekte zu überprüfen, oder diese Überprüfung nach dem Erhalt der Benachrichtigung, dass die Ware nun zur Verfügung steht, durchzuführen. Das Transportunternehmen haftet für Transportschäden. Deshalb müssen ihm eventuelle Schäden bei Erhalt der Warenlieferung mitgeteilt werden.

Es unterliegt der Verantwortung des Kunden, das Transportunternehmen über eventuelle Transportschäden der Ware zu informieren und Ausgleichsforderungen geltend zu machen. Alle Transportschäden müssen uns innerhalb von einem Tag nach Erhalt der Lieferung mitgeteilt werden. Alle Rücksendungen müssen vom Kunden freigemacht werden und eine Mitteilung über den Rücksendegrund enthalten. Nicht freigemachte Rücksendungen werden nur entgegengenommen, wenn das vorher schriftlich vereinbart wurde.

Reklamationen müssen uns innerhalb von 10 Werktagen nach Eingang der Rechnung auf dem Postweg oder per Fax übermittelt werden. Nach dieser Frist werden keine Reklamationen akzeptiert.

Reklamationen werden nur dann bearbeitet, wenn der Kunde bis dahin seine Vertragspflichten vollständig erfüllt hat, ungeachtet des Vertrags, aus dem diese Verpflichtungen resultieren.



## Beschreibung des Produkts

Der FX Ice Jet von Showtec gibt weiße CO<sub>2</sub>-Nebelbänder aus.

Sobald das CO<sub>2</sub> über die gesicherten Hochdruckschläuche aus dem Zylinder austritt, wechselt es in den gasförmigen Aggregatzustand.

Dieser Prozess wird von einem lauten Zischgeräusch und einer Dampfwolke begleitet.

Die Wolkenfahne ist etwa 8 Meter lang, wobei die tatsächliche Länge von der jeweiligen Luftfeuchtigkeit abhängt.

Je höher die Luftfeuchtigkeit, desto größer die Reichweite.

Das austretende CO<sub>2</sub> hat eine Temperatur von -70°C!!

### Funktionen

- Eingangsspannung: 230 VAC, 50 Hz
- Leistungsaufnahme: 20 W
- Neutrik Powercon Eingang, 230 V (blau)
- Neutrik Powercon Ausgang, 230 V (grau)
- Gehäuse: Schwarzes Metall & feuerfester Kunststoff
- Betriebstemperatur: <30 °C
- Reichweite: 8 m
- CO<sub>2</sub>-Verbrauch: 30l/min
- Schnellverschraubung: RU 1 (W21.8x1/14") – 3/8" BSP
- Abmessungen: 195 x 125 x 244 mm (LxBxH)
- Gewicht: 2,9 kg

### Übersicht

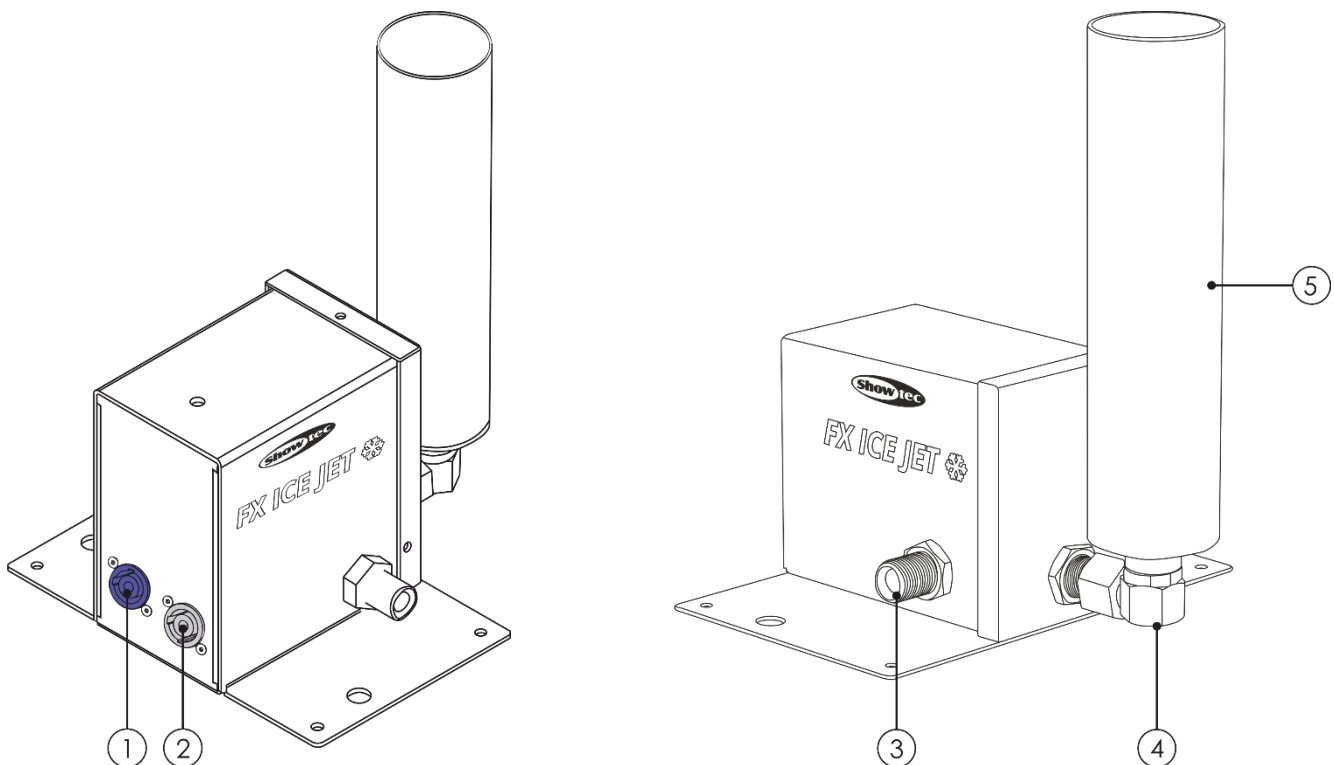
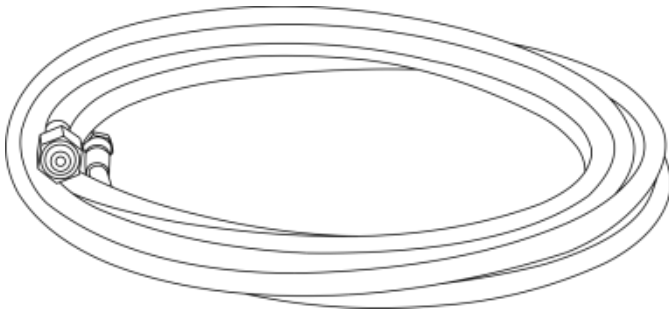


Abb. 01

- 01) Neutrik Powercon Eingang, 230 V (blau)  
02) Neutrik Powercon Ausgang, 230 V (grau)  
03) CO<sub>2</sub>-Eingang  
04) CO<sub>2</sub>-Ausgang  
05) Kanonenrohr

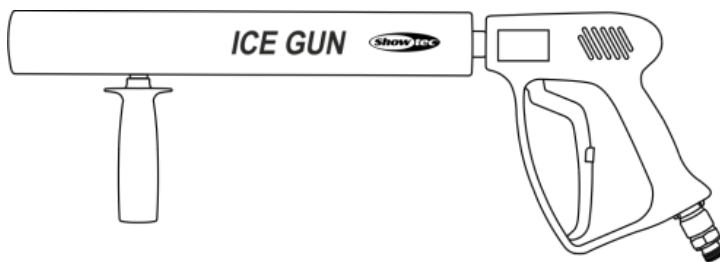
Optionales Zubehör



- [60910](#) - CO2-Hochdruckschlauch 5 m
- [60911](#) - CO2-Hochdruckschlauch 10 m
- [60912](#) - CO2-Hochdruckschlauch 15 m



- [70332](#) - Twenty-Schelle, SWL 20 kg, TÜV 28 mm



- [61001](#) – Eispistole

## Installation

Entfernen Sie alle Verpackungsmaterialien. Versichern Sie sich, dass alle Schaumstoff- und Plastikfüllmaterialien vollständig entfernt sind. Schließen Sie alle Kabel an.

**Schließen Sie das System erst an das Stromnetz an, wenn alle Geräte korrekt angebracht und angeschlossen sind.**

**Trennen Sie das System immer vom Netz, bevor Sie es reinigen oder warten.**

**Für Schäden, die durch Nichtbeachtung entstehen, wird keine Haftung übernommen.**



### ACHTUNG!



Lesen Sie sich vor der Installation alle Warnungen und Sicherheitsanweisungen durch!  
Für eine sichere Verwendung **MÜSSEN** Sie die Sicherheitsanweisungen kennen!



### ACHTUNG! VERWENDEN SIE AUSSCHLIESSLICH ZUGELASSENE CO<sub>2</sub>-FLASCHEN ! (Flüssiges Kohlendioxid mit Tauchrohr)!



Bitten Sie Ihren Händler um Informationen über die Installation und Bedienung  
sowie um Richtlinien für die sichere Verwendung von CO<sub>2</sub>-Flaschen!



### ACHTUNG!

Der FX Ice Jet ist nur für die Verwendung mit CO<sub>2</sub> geeignet!  
Die Verwendung anderer Gase ist untersagt!



Wenn Sie dieses Gerät anders als in diesem Handbuch beschrieben verwenden, wird Ihr Lieferant von jeglicher Haftung entbunden!



### ACHTUNG! SCHÜTZEN SIE IHRE HÄNDE!

Das Rohr wird extrem kalt!

Bedienen Sie dieses Gerät ausschließlich mit Kälteschutzhandschuhen!  
Das Gerät kann Erfrierungen hervorrufen!



Beachten Sie für eine **ordnungsgemäße** und **sichere** Installation die folgenden Schritte:

### Schritt 1

- 01) Sichern Sie die CO<sub>2</sub>-Flasche auf einer stabilen ebenen Oberfläche mit einem geeigneten Gurt oder einer Flaschenspannschelle.
- 02) Die Flasche muss so ausgerichtet sein, dass die Ventilöffnung nicht in Richtung des Publikums zeigt.
- 03) Verwenden Sie die CO<sub>2</sub>-Flasche möglichst im Freien oder in einem ausreichend belüfteten Raum, der mit einem CO<sub>2</sub>-Detektionssystem ausgestattet ist.
- 04) Die Maximaltemperatur in der direkten Umgebung **darf nicht höher** als 30°C sein!
- 05) Bitten Sie Ihren Gaslieferanten um umfassende Anweisungen zum Umgang mit CO<sub>2</sub>.



## Schritt 2

- 01) Stellen Sie den FX Ice Jet auf eine stabile und ebene Oberfläche.
- 02) Schrauben Sie in mit den vier Löchern im Fußblech fest.
- 03) Verwenden Sie dafür vier mindestens 5 cm lange Schrauben.



## Schritt 3

- 01) Stellen Sie die Schussrichtung des Rohrs ein.
- 02) Stellen Sie mit einem Schraubenschlüssel sicher, dass das Rohr fest sitzt.



## Schritt 4

- 01) Der FX Ice Jet schaltet sich ein, sobald er an eine 230-V-Stromquelle angeschlossen wird, am besten über ein Dimmerpack.
- 02) Verwenden Sie einen 230-V-Stecker und stellen Sie sicher, dass KEINE Netzspannung vorhanden ist.
- 03) Schließen Sie den FX Ice Jet an die Steckdose eines Showtec Relay Packs, Multidim oder Single MKII an.
- 04) Sie müssen das Ventil im Falle eines Stromausfalls unter allen Umständen schließen können.



### Schritt 5

- 01) Prüfen Sie, ob das Gasventil der CO<sub>2</sub>-Flasche noch geschlossen ist.
- 02) Stellen Sie sicher, dass der FX Ice Jet ordnungsgemäß installiert wurde, indem Sie ihn an die Stromversorgung anschließen und wieder trennen.

**Hinweis:** Wenn das System ordnungsgemäß angeschlossen ist, ist ein Klickgeräusch zu hören, das durch das Öffnen und Schließen des magnetischen Ventils im FX Ice Jet erzeugt wird.



### Schritt 6

- 01) Schließen Sie den Schlauch an den FX Ice Jet an und sichern Sie ihn mit einem Schraubenschlüssel (Größe 22).



### Schritt 7

- 01) Schließen Sie das andere Ende des Schlauchs an die CO<sub>2</sub>-Flasche (mit Tauchrohr) an.
- 02) Die manuelle Befestigung sollte ausreichend sein! Verwenden Sie nur einen Schraubenschlüssel, falls die Verbindung nicht dicht sein sollte.



### Schritt 8

- 01) Wenn das System ordnungsgemäß angeschlossen ist, öffnen Sie das Ventil der CO<sub>2</sub>-Flasche.
- 02) Stellen Sie sicher, dass es keine undichten Stellen gibt.
- 03) Falls der Schlauch **nicht ordnungsgemäß** angeschlossen ist, **kann Gas austreten**.
- 04) Ziehen Sie in diesem Fall die Verbindungen fester, bis kein Gas mehr austreten kann.
- 05) Der FX Ice Jet ist nun bereit für den Betrieb.



## Setup und Betrieb

Befolgen Sie die unten stehenden Anweisungen, da Sie zum empfohlenen Betriebsmodus gehören. Versichern Sie sich immer, dass das Gerät für die örtliche Netzspannung geeignet ist (siehe Technische Daten), bevor Sie es an das Stromnetz anschließen. Ein für 120V ausgelegtes Gerät darf nicht an eine Netzspannung von 230V angeschlossen werden und umgekehrt.

Der FX Ice Jet von Showtec gibt weiße CO<sub>2</sub>-Nebelbänder aus.

Sobald das CO<sub>2</sub> über die gesicherten Hochdruckschläuche aus dem Zylinder austritt, wechselt es in den gasförmigen Aggregatzustand.

Dieser Prozess wird von einem lauten Zischgeräusch und einer Dampfwolke begleitet.

Die Wolkenfahne ist etwa 8 Meter lang, wobei die tatsächliche Länge von der jeweiligen Luftfeuchtigkeit abhängt.

Je höher die Luftfeuchtigkeit, desto größer die Reichweite.

Das austretende CO<sub>2</sub> hat eine Temperatur von -70°C!!



**Für die ordnungsgemäße Verwendung des FX Ice Jet sind maximale Sicherheit und Aufmerksamkeit vonnöten!**



Verwenden Sie das Gerät gemäß den folgenden Anweisungen.

### Anwendung

- 01) Verbinden Sie den FX Ice Jet mit der Stromversorgung.
- 02) Daraufhin öffnet sich automatisch das magnetische Ventil und eine weiße Nebelwolke tritt aus dem FX Ice Jet aus.
- 03) Trennen Sie das Gerät von der Stromversorgung, um das Ventil wieder zu schließen.

**Hinweis:** Schalten Sie das Gerät niemals länger als 3 Sekunden ein. Dadurch verhindern Sie die Entstehung von Trockeneis auf dem Rohr sowie die Erhöhung der CO<sub>2</sub>-Konzentration im Raum.

### Ausschalten

Schalten Sie das Gerät gemäß den folgenden Anweisungen aus:

- 01) Schließen Sie das Ventil an der Gasflasche.



- 02) Aktivieren Sie den FX Ice Jet noch einmal, um den verbleibenden Druck am Schlauch abzulassen.



03) Trennen Sie den FX Ice Jet von der Stromversorgung, am besten mit einem Dimmerpack.



04) Der Schlauch darf erst von der Gasflasche und dem FX Ice Jet getrennt werden, wenn sich **kein Gas** mehr darin befindet.





## Konformitätserklärung

---

### DECLARATION OF CONFORMITY

(according to Annex II.1.A of the Machinery Directive)



Concerning the Machinery Directive.

We; Highlite International B.V.

Vestastraat 2

6468 EX Kerkrade

The Netherlands

State under personal responsibility:

We are the manufacturer of the product:

#### Showtec FX Ice Jet

to which this statement relates and which is in accordance with the provisions of the following Directive(s):

- Machinery Directive 2006/42/EC
- Low Voltage Directive 2006/95/EC
- EMC Directive 2004/108/EG
- Pressure Equipment Directive 97/23/EC

The following harmonising standards have been applied:

- NEN-EN-ISO 12100
- NEN-EN-ISO 60204-1

Place : Kerkrade

Date : 18-10-2012

Name: Highlite International B.V.



Director: H. De la Haye

## Wartung

---

Der FX Ice Jet von Showtec ist annähernd wartungsfrei. Dennoch sollte das Gerät regelmäßig gereinigt werden. Falls das Gerät nicht regelmäßig gereinigt wird, verringert sich seine Leistung mit der Zeit erheblich. Trennen Sie das Gerät vom Netz und wischen Sie es mit einem feuchten Tuch ab. Verwenden Sie keinen Alkohol oder Lösungsmittel. Tauchen Sie das Gerät niemals in eine Flüssigkeit. Die Anschlüsse sollten ebenfalls regelmäßig gereinigt werden. Trennen Sie das Gerät vom Netz und wischen Sie die Anschlüsse mit einem feuchten Tuch ab. Stellen Sie sicher, dass alle Anschlüsse vollständig getrocknet sind, bevor Sie das Gerät an die Stromversorgung anschließen.

Der Bediener muss sicherstellen, dass alle sicherheitsrelevanten und maschinentechnischen Vorrichtungen regelmäßig einer technischen Abnahmeprüfung durch qualifiziertes Personal unterzogen werden.

Der Bediener muss sicherstellen, dass alle sicherheitsrelevanten und maschinentechnischen Vorrichtungen einmal jährlich durch qualifiziertes Personal überprüft werden.

Bei der Überprüfung müssen die nachfolgenden Punkte betrachtet werden:

- 01) Alle Schrauben, die für die Installation des Produkts oder von Teilen des Produkts verwendet werden, müssen festsitzen und dürfen nicht korrodiert sein.
- 02) Weder Gehäuse noch Befestigungen oder die Stellen, an denen das Produkt befestigt ist, dürfen Verformungen aufweisen.
- 03) Netzkabel müssen unbeschädigt sein und dürfen keine Anzeichen von Materialermüdung aufweisen.

## Fehlersuche

---

### Der FX Ice Jet ist nicht dicht

- 01) Prüfen Sie, dass der Gasschlauch ordnungsgemäß an den FX Ice Jet angeschlossen ist.
- 02) Drücken Sie ihn fest, falls er nicht vollständig befestigt ist. Das ist nur möglich, wenn der Schlauch nicht unter Druck steht.
- 03) Wenden Sie sich an den technischen Support von Showtec, falls das Problem weiterhin bestehen sollte.

### Der FX Ice Jet gibt nur eine kleine Nebelwolke aus

- 01) Die Sichtbarkeit kann je nach Luftfeuchtigkeit variieren.
- 02) Das Gas ist besser zu sehen, wenn die Luftfeuchtigkeit sehr hoch ist.

### Wenn der FX Ice Jet CO<sub>2</sub> ausstößt, ist keine Nebelwolke zu sehen.

- 01) Prüfen Sie, ob sie die richtigen CO<sub>2</sub>-Flaschen verwenden.
- 02) Schließen Sie Flaschen mit flüssigem CO<sub>2</sub> und einem Tauchrohr an den FX Ice Jet an.
- 03) Prüfen Sie, ob das Tauchrohr beschädigt ist. Ersetzen Sie die CO<sub>2</sub>-Flasche in diesem Fall und setzen Sie Ihren Gaslieferanten über das defekte Tauchrohr in Kenntnis.

### Ich habe ein Problem, das nicht in der Fehlersuche zu finden ist

Wenden Sie sich im Zweifelsfall, bei Fragen zur Leistung und bei anderen Problemen mit dem FX Ice Jet immer an Ihren Showtec Händler.

## Technische Daten

Modell:	Showtec FX Ice Jet
Eingangsspannung:	230 VAC, 50 Hz
Kontinuierliche Leistung:	20 W
Abmessungen:	195 x 125 x 244 mm (LxBxH)
Gewicht:	2,9 kg
<b>Bedienung</b>	
Eingang:	Neutrik Powercon Eingang, 230 V (blau)
Ausgang:	Neutrik Powercon Ausgang, 230 V (grau)
<b>CO<sub>2</sub></b>	
Eingang:	Flüssiges CO <sub>2</sub>
Ausgang:	CO <sub>2</sub> -Gas
CO <sub>2</sub> -Verbrauch:	30l/min
Schnellverschraubung:	RU 1 (W21.8x1/14") – 3/8" BSP
<b>Elektromechanische Effekte</b>	
Gehäuse: Schwarzes Metall & feuerfester Kunststoff	
Reichweite: 8 Meter	
Max. Umgebungstemperatur $t_a$ :	30 °C
Max. Luftfeuchtigkeit:	75 %
<b>Mindestabstand:</b>	
Mindestabstand zu anderen Oberflächen:	0,5 m

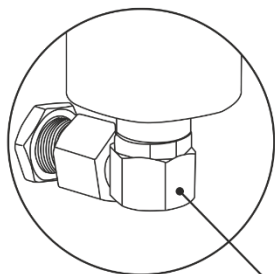
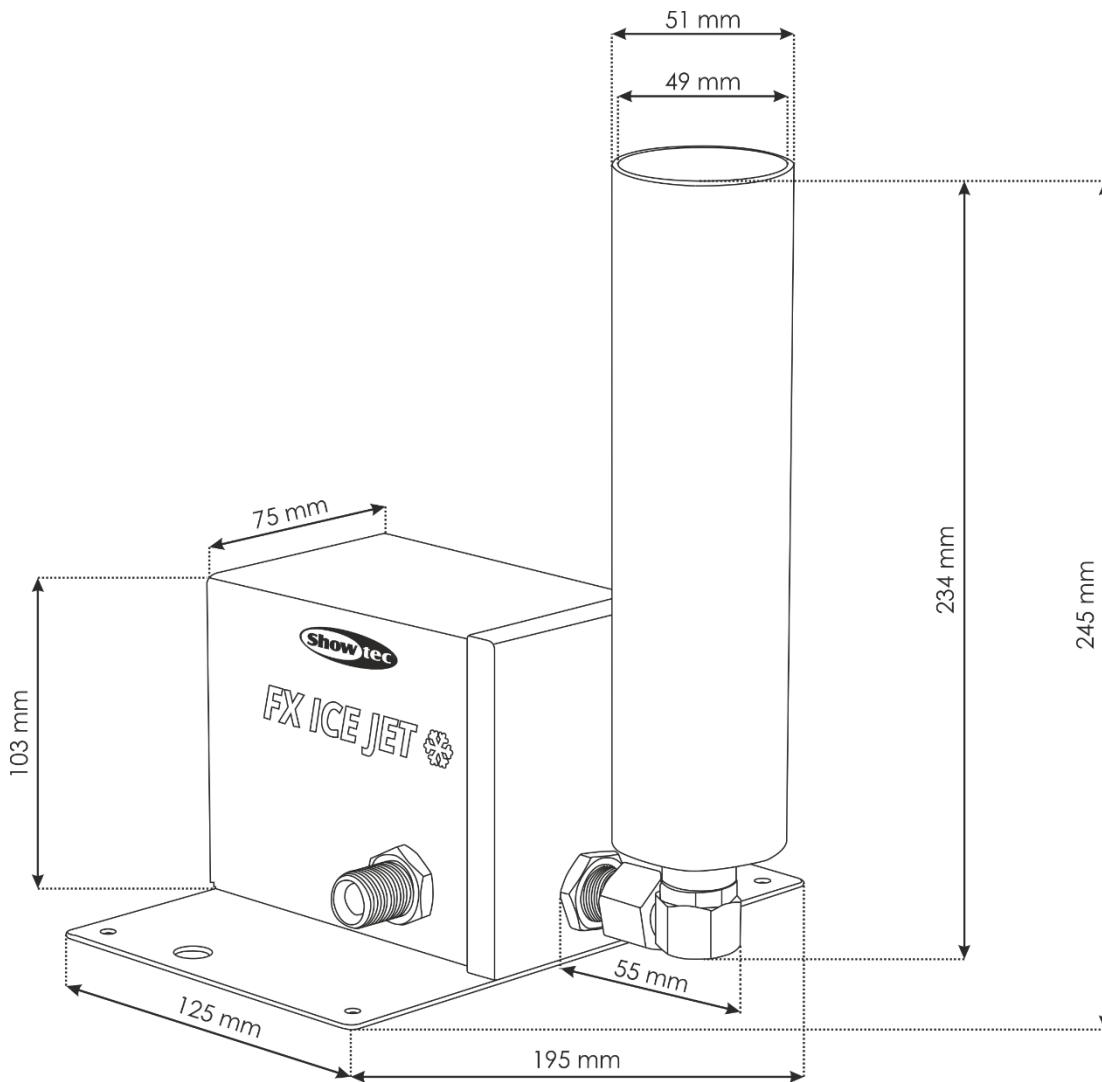
Unangekündigte Änderungen der technischen Daten und des Designs bleiben vorbehalten.



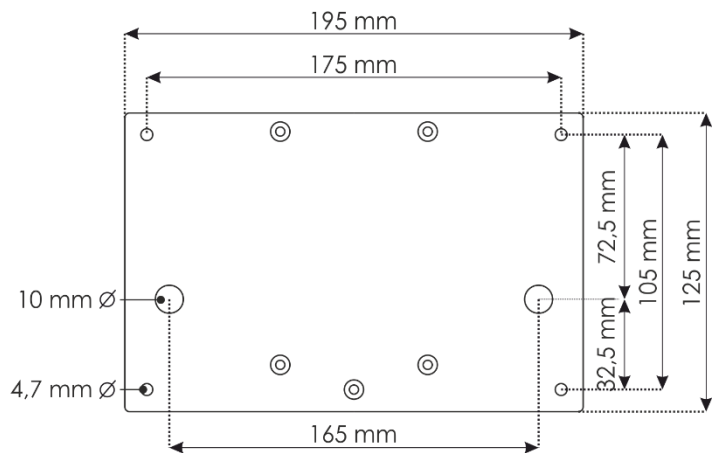
Website: [www.Showtec.info](http://www.Showtec.info)

E-Mail: [service@highlite.com](mailto:service@highlite.com)

# Abmessungen



Wrench size: 22 mm





©2019 Showtec