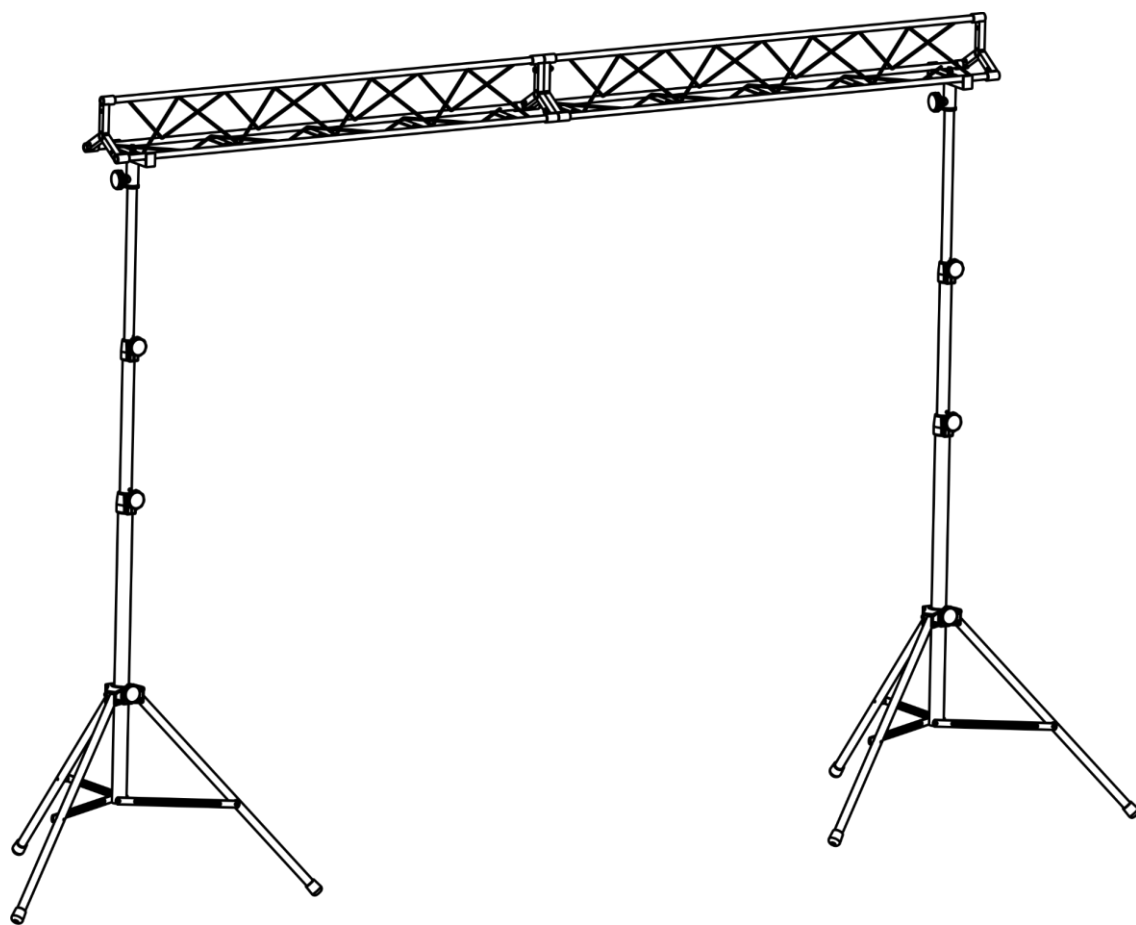




MANUALE



ITALIANO

Light Bridge Set

V1

Codice di ordine: 70930

Sommario

Avvertenza	2
Istruzioni di sicurezza	2
Specifiche di funzionamento	3
Installazione.....	3
Procedura di reso	4
Reclami.....	4
Descrizione del dispositivo	5
Panoramica	5
Installazione	6
Accessori	6
Configurazione e funzionamento	7
Manutenzione	9
Specifiche tecniche del prodotto	9
Dimensioni	10

Avvertenza



Per la vostra sicurezza vi invitiamo a leggere con attenzione il presente manuale prima di iniziare le operazioni di configurazione!



Istruzioni per il disimballaggio

Al momento della ricezione del prodotto, aprire con delicatezza la confezione e verificarne i contenuti al fine di accertarsi che tutte le componenti siano presenti e che siano state ricevute in buone condizioni. Nel caso in cui alcune componenti risultino danneggiate in seguito al trasporto o ancora nel caso in cui la confezione riporti segni di trattamento non corretto invitiamo a comunicarlo immediatamente al rivenditore e a conservare i materiali dell'imballaggio. Mettere da parte lo scatolone e i materiali dell'imballaggio. Nel caso in cui un dispositivo debba essere reso alla fabbrica, è importante che lo stesso venga restituito nella propria confezione e con l'imballaggio originale.

La confezione contiene:

- Showtec Light Bridge Set
- Manuale dell'utente



Istruzioni di sicurezza

Ogni persona coinvolta nel processo di installazione, funzionamento e manutenzione del dispositivo deve:

- essere qualificata
- attenersi alle istruzioni del presente manuale

Prima di avviare la configurazione iniziale, verificare che non vi siano danni causati dal trasporto. Qualora si siano verificati danni in fase di trasporto, rivolgersi al rivenditore e non usare il dispositivo.

Al fine di mantenere condizioni perfette e di garantire un funzionamento sicuro, l'utente dovrà assolutamente attenersi alle istruzioni di sicurezza e agli avvertimenti indicati nel presente manuale.

Ci teniamo a sottolineare che i danni causati dalle modifiche apportate manualmente al dispositivo non sono coperti dalla garanzia.

Questo dispositivo non contiene componenti riutilizzabili dall'utente. Per gli interventi di manutenzione invitiamo a rivolgersi unicamente a personale qualificato.

IMPORTANTE:

Il produttore non accetterà alcuna responsabilità per eventuali danni causati dalla mancata osservanza del presente manuale o da modifiche non autorizzate apportate al dispositivo.

- Non superare mai la capacità di carico massima.
- Non rimuovere mai etichette informative o etichette di avvertenza dall'unità.
- Non scuotere il dispositivo. Evitare di esercitare una pressione elevata in fase di installazione o utilizzo del dispositivo.
- Servirsi del dispositivo unicamente dopo aver controllato che tutte le viti siano saldamente serrate.
- Ricorrere sempre a un assistente o a una strumentazione di sollevamento meccanico per sollevare e posizionare la strumentazione in tutta sicurezza.
- Usare il dispositivo solo dopo aver acquisito familiarità con le sue funzioni.
- Evitare le fiamme e non posizionare il dispositivo vicino a liquidi o gas infiammabili.
- Serrare saldamente le viti, ma non in modo eccessivo. Serrando troppo le viti si potrebbe danneggiare il dispositivo e ridurne al tempo stesso la portata in modo efficace.
- Prima di iniziare a installare il prodotto leggere con attenzione tutto il manuale.
- Si prega di leggere questo manuale con attenzione e di conservarlo per poterlo consultare in futuro.
- Verificare che il dispositivo non sia esposto a calore estremo, umidità o polvere.
- Verificare che la superficie di supporto sia in grado di sostenere il carico combinato della strumentazione oltre che degli eventuali dispositivi e componenti a essa collegati.
- Nel caso in cui il dispositivo cada o venga colpito, farlo ispezionare a fini di sicurezza rivolgendosi a un ingegnere qualificato prima di usare il dispositivo stesso.
- Nel caso in cui il dispositivo Showtec non funzioni correttamente, smettere immediatamente di usarlo. Imballare l'unità in modo sicuro (di preferenza con l'imballaggio originale), e farla pervenire al proprio rivenditore Showtec per un intervento di assistenza.
- Il dispositivo va usato unicamente da persone adulte. Il dispositivo deve essere installato fuori dalla portata dei bambini.
- L'utente è responsabile del corretto posizionamento e utilizzo del dispositivo Light Bridge Set. Il produttore non accetterà alcuna responsabilità per danni causati da un cattivo uso o da un'installazione scorretta del dispositivo.
- Gli interventi di riparazione e manutenzione devono essere eseguiti da un tecnico qualificato.
- **GARANZIA:** un anno dalla data d'acquisto.

Specifiche di funzionamento

- Nel caso in cui il dispositivo venga usato in altri modi rispetto a quelli descritti nel presente manuale, potrebbe subire danni invalidando così la garanzia.

Rischiare di mettere in pericolo la vostra sicurezza e quella di altre persone!

Installazione

Consultare le linee guida europee e nazionali relativamente all'installazione, fissaggio su traliccio e altre tematiche a livello di sicurezza.

Non cercare di installare il prodotto da soli!

Rivolgersi sempre a un rivenditore autorizzato per eseguire l'installazione!

Procedura:

- Servirsi di un morsetto per montare i dispositivi, con le staffe di montaggio, al sistema di tralicci.
- I dispositivi non devono mai essere fissati in modo lasco.
- L'installazione dovrà sempre essere messa in stato di sicurezza con gli appositi dispositivi, quali ad esempio reti di sicurezza o cavi di sicurezza.
- In fase di installazione, smontaggio o manutenzione del dispositivo Light Bridge Set, verificare sempre che l'area sottostante sia bloccata. Evitare che delle persone sostino nell'area interessata.

Un'errata installazione potrebbe provocare gravi lesioni e/o danni a persone e oggetti!



Procedura di reso

La merce resa deve essere inviata tramite spedizione prepagata nell'imballaggio originale; non verranno emessi ticket di riferimento.

Sulla confezione deve essere chiaramente indicato un Numero RMA (Return Authorization Number, Numero di Autorizzazione Reso). I prodotti resi senza un numero RMA verranno respinti. Highlite non accetterà i beni resi e non si assume alcuna responsabilità. Contattare telefonicamente Highlite al numero 0031-455667723 o inviare un'e-mail all'indirizzo aftersales@highlite.com e richiedere un numero RMA prima di rispedire la merce. Essere pronti a fornire numero di modello, numero di serie e una breve descrizione della causa del reso. Imballare in modo adeguato il dispositivo; eventuali danni derivanti da un imballaggio scadente rientrano fra le responsabilità del cliente. Highlite si riserva il diritto di decidere a propria discrezione se riparare o sostituire il prodotto (i prodotti). A titolo di suggerimento, un buon imballaggio UPS o una doppia confezione sono sempre dei metodi sicuri da usare.

Nota: Nel caso in cui vi venga attribuito un numero RMA, chiediamo gentilmente di indicare le seguenti informazioni su un foglio di carta da inserire all'interno della confezione:

- 01) Il suo nome.
- 02) Il suo indirizzo.
- 03) Il suo numero di telefono.
- 04) Una breve descrizione dei sintomi.

Reclami

Il cliente ha l'obbligo di verificare i beni ricevuti alla consegna al fine di notare eventuali articoli mancanti e/o difetti visibili o di eseguire questo controllo appena dopo il nostro annuncio del fatto che la merce è a sua disposizione. I danni verificatisi in fase di trasporto sono una responsabilità dello spedizioniere; sarà quindi necessario segnalare i danni al trasportatore al momento della ricezione della merce.

È responsabilità del cliente notificare e inviare reclami allo spedizioniere nel caso in cui un dispositivo sia stato danneggiato in fase di spedizione. I danni legati al trasporto ci dovranno essere segnalati entro un giorno dalla ricezione della merce.

Eventuali spedizioni di resi dovranno essere post-pagate in qualsiasi caso. Le spedizioni di reso dovranno essere accompagnate da una lettera che spiega la motivazione del reso. Le spedizioni di reso non-prepagate verranno rifiutate, eccezion fatta nel caso in cui sussistano indicazioni contrarie per iscritto.

I reclami nei nostri confronti vanno resi noti per iscritto o tramite fax entro 10 giorni lavorativi dalla ricezione della fattura. Dopo questo periodo di tempo i reclami non verranno più gestiti.

Dopo questo momento, i reclami verranno presi in considerazione unicamente nel caso in cui il cliente abbia rispettato tutte le sezioni dell'accordo, a prescindere dall'accordo da cui deriva l'obbligo.

Descrizione del dispositivo

Caratteristiche

Il Set Showtec Light Bridge è un set traliccio compatto con 2 supporti. Il traliccio è composto da 2 parti facili da montare e ha una larghezza di 3 metri. Con un'altezza massima superiore ai 3 metri, questo set si adatta alla perfezione a DJ mobili e piccole configurazioni. Questo set consente di fissare fino a 8 luci. I supporti Mammoth sono della fascia di classe alta di Showtec. Sono stati progettati in Olanda e vengono prodotti in Europa, garantendo così uno straordinario rapporto presso-performance. Tutti i materiali sono stati scelti con cura per garantire una qualità che dura a lungo nel tempo. Mammoth, stabili per natura!

- Carico massimo: 60 kg (carico distribuito)
- Diametro del tubo del traliccio: 18 mm
- Diametro del tubo del supporto: 28 mm
- Altezza: 1540–3410 mm
- Larghezza: 3000 mm
- Punti di fissaggio: 8
- Viti di fissaggio: M6 con galletti
- Separazione fra i dispositivi: 300 mm
- Alloggiamento: Acciaio & magnesio
- Dimensioni: 3000 x 1030 x 3410 mm (lunghezza x larghezza x altezza)
- Peso: 21,3 kg

Panoramica

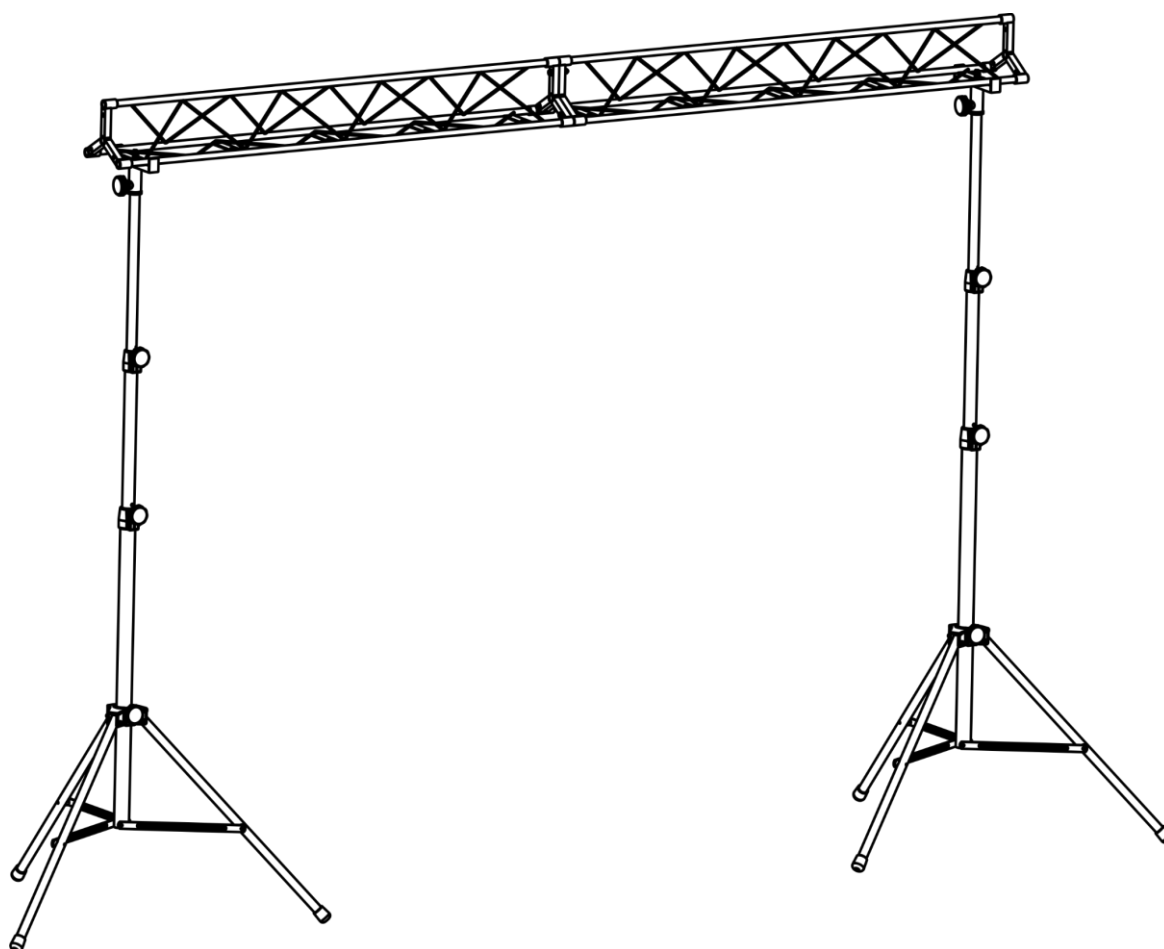


Fig. 01

Installazione

Togliere completamente l'imballaggio dal Set Light Bridge. Accertarsi che tutta la gomma e l'imbottitura di plastica vengano rimosse.

I danni causati dal mancato rispetto di queste indicazioni non sono coperti dalla garanzia.

Accessori

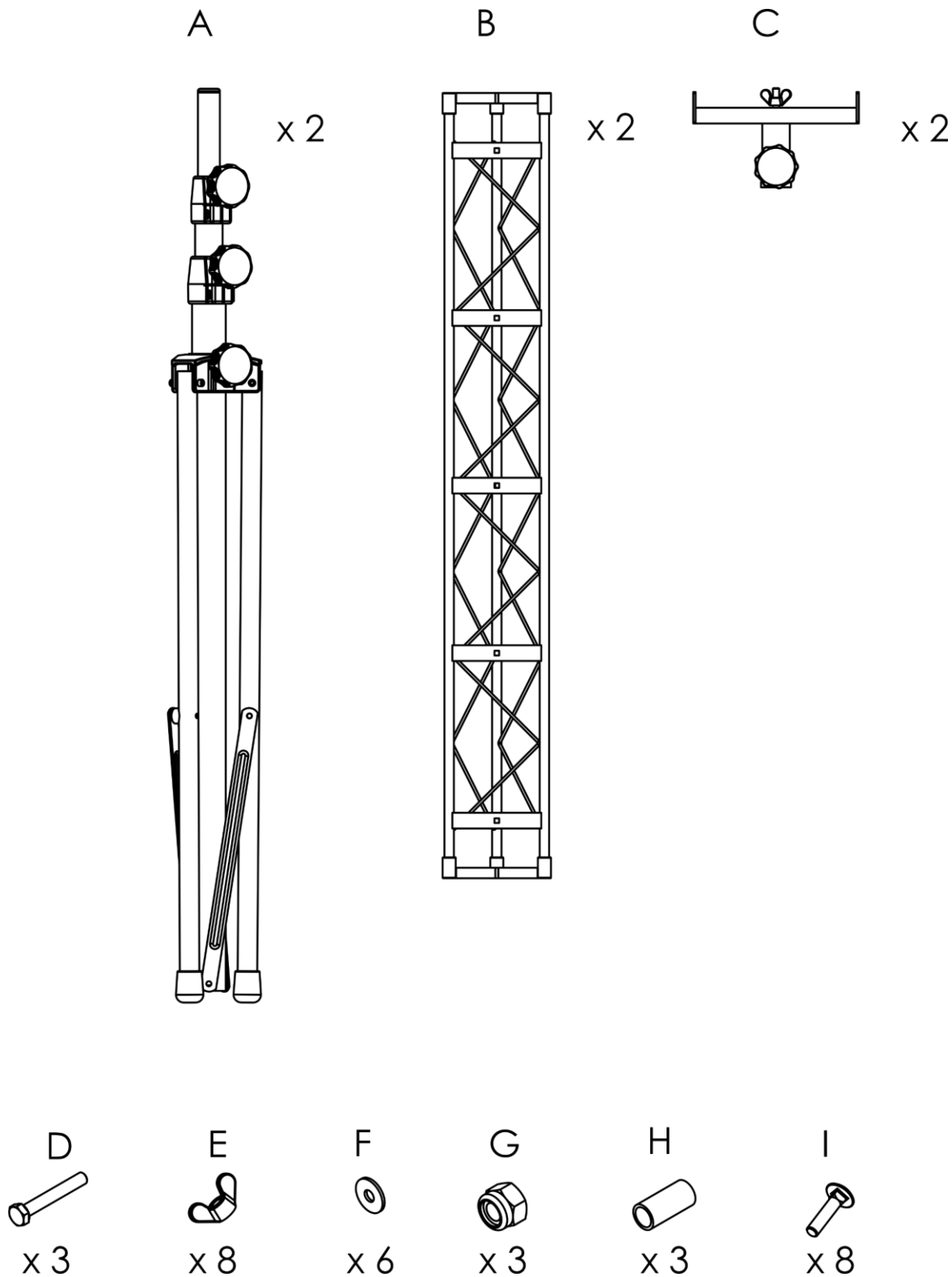


Fig. 02

Configurazione e funzionamento

Attenersi alle seguenti istruzioni, in linea con la modalità di funzionamento preferita.

Montare il Set Light Bridge come indicato qui di seguito.

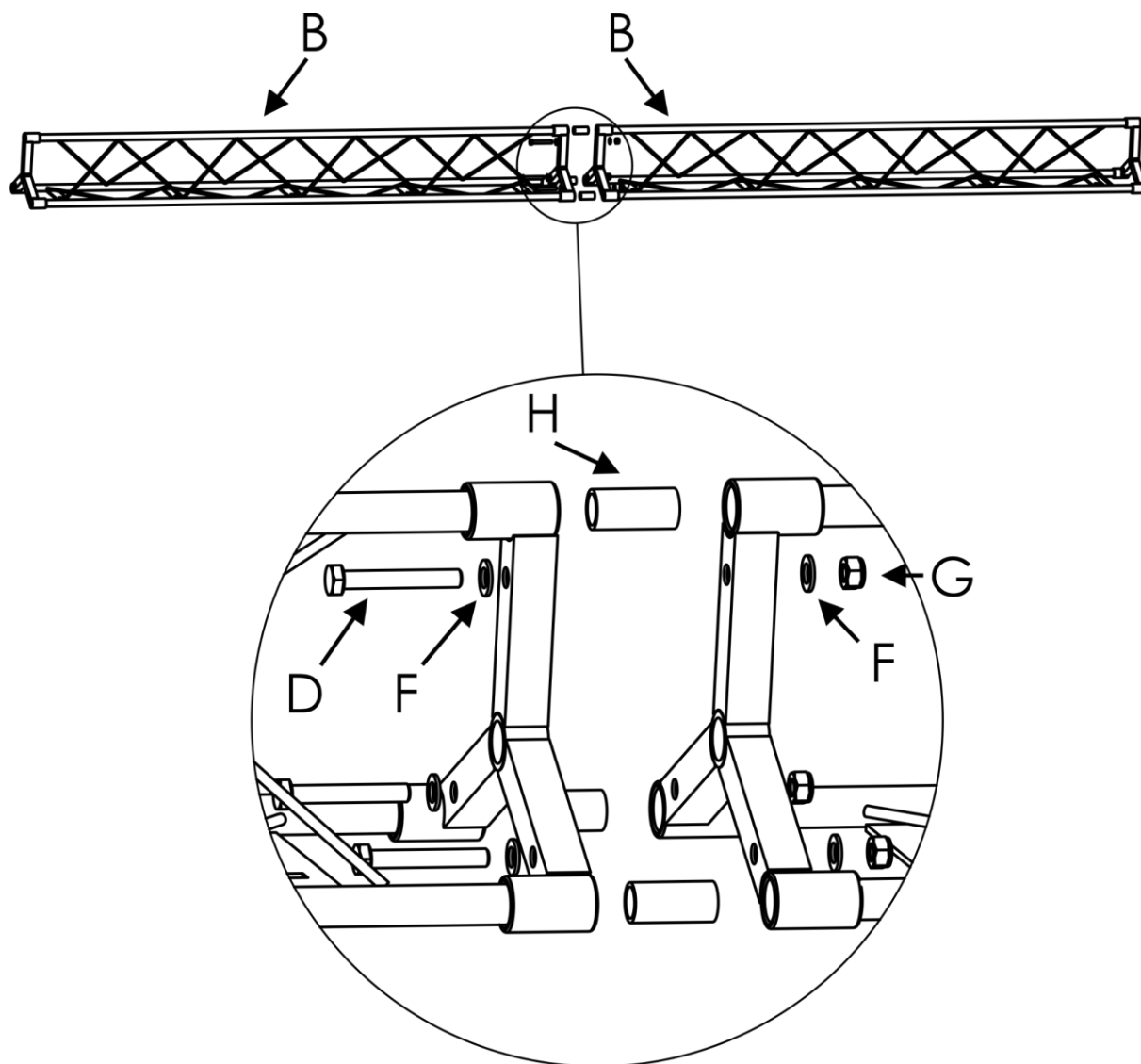


Fig. 03

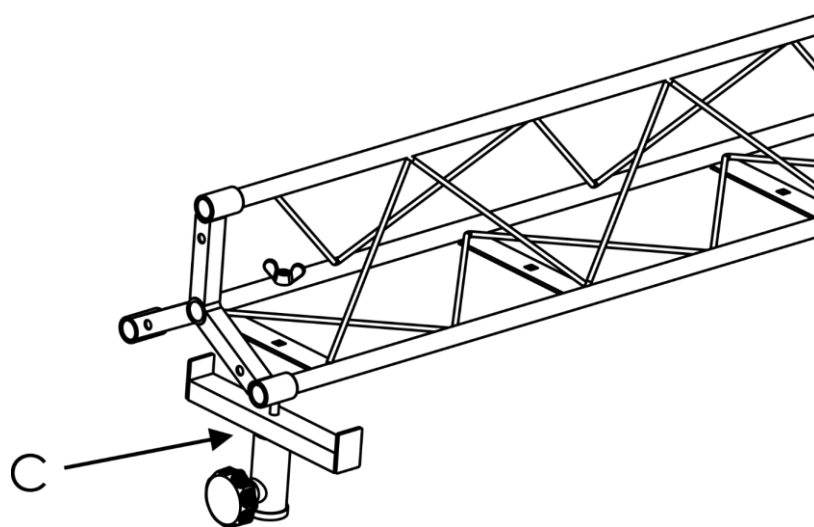


Fig. 04



Fig. 05

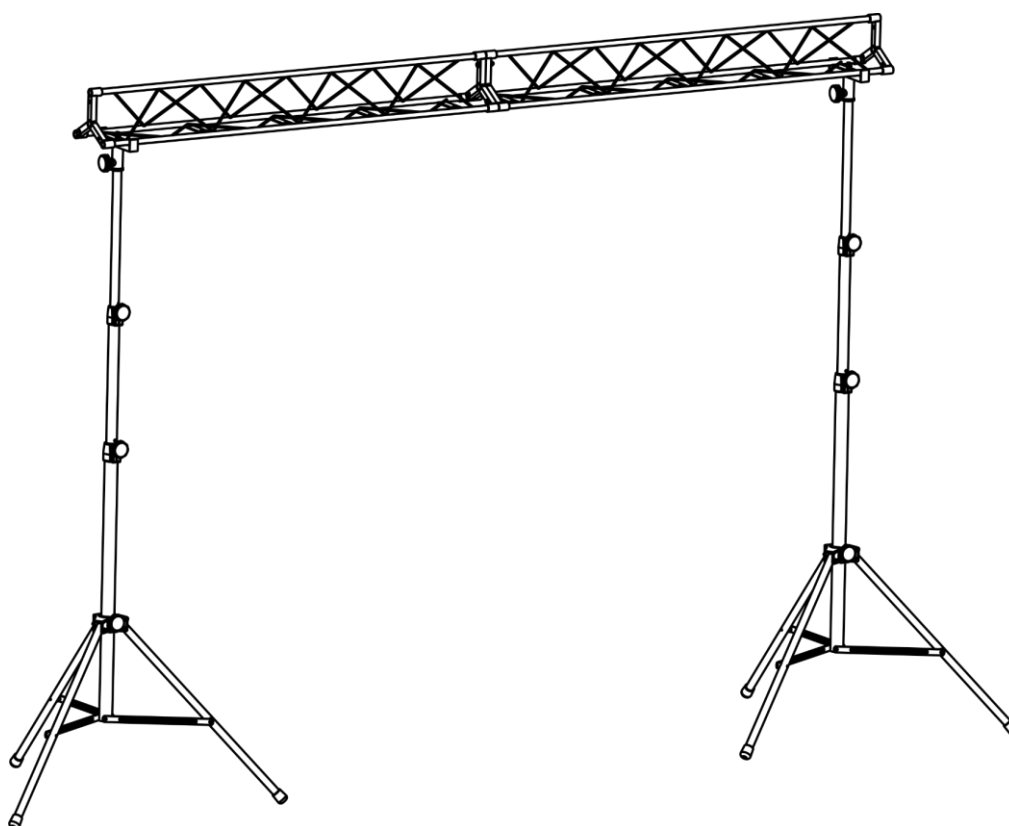


Fig. 06

Manutenzione

L'operatore deve verificare che gli impianti di sicurezza e delle macchine vengano ispezionati da un esperto ogni anno nel contesto di una verifica di accettazione.

L'operatore deve verificare che gli impianti di sicurezza e delle macchine vengano ispezionati da una persona qualificata una volta l'anno.

Durante l'ispezione sarà necessario prendere in considerazione i seguenti punti:

- 01) Tutte le viti usate per l'installazione del dispositivo o di componenti dello stesso devono essere saldamente fissate e non devono essere corrose.
- 02) Non vi devono essere deformazioni sugli alloggiamenti, sugli elementi di fissaggio e sui punti di installazione.
- 03) Le componenti a movimento meccanico quali ad esempio assi, occhielli e altro, non devono recare segni di usura.

Il Set Light Bridge richiede una manutenzione pressoché nulla. L'unità va comunque tenuta pulita. Pulire il dispositivo con un panno umido. Non usare alcol o solventi. Non immergere in liquidi.

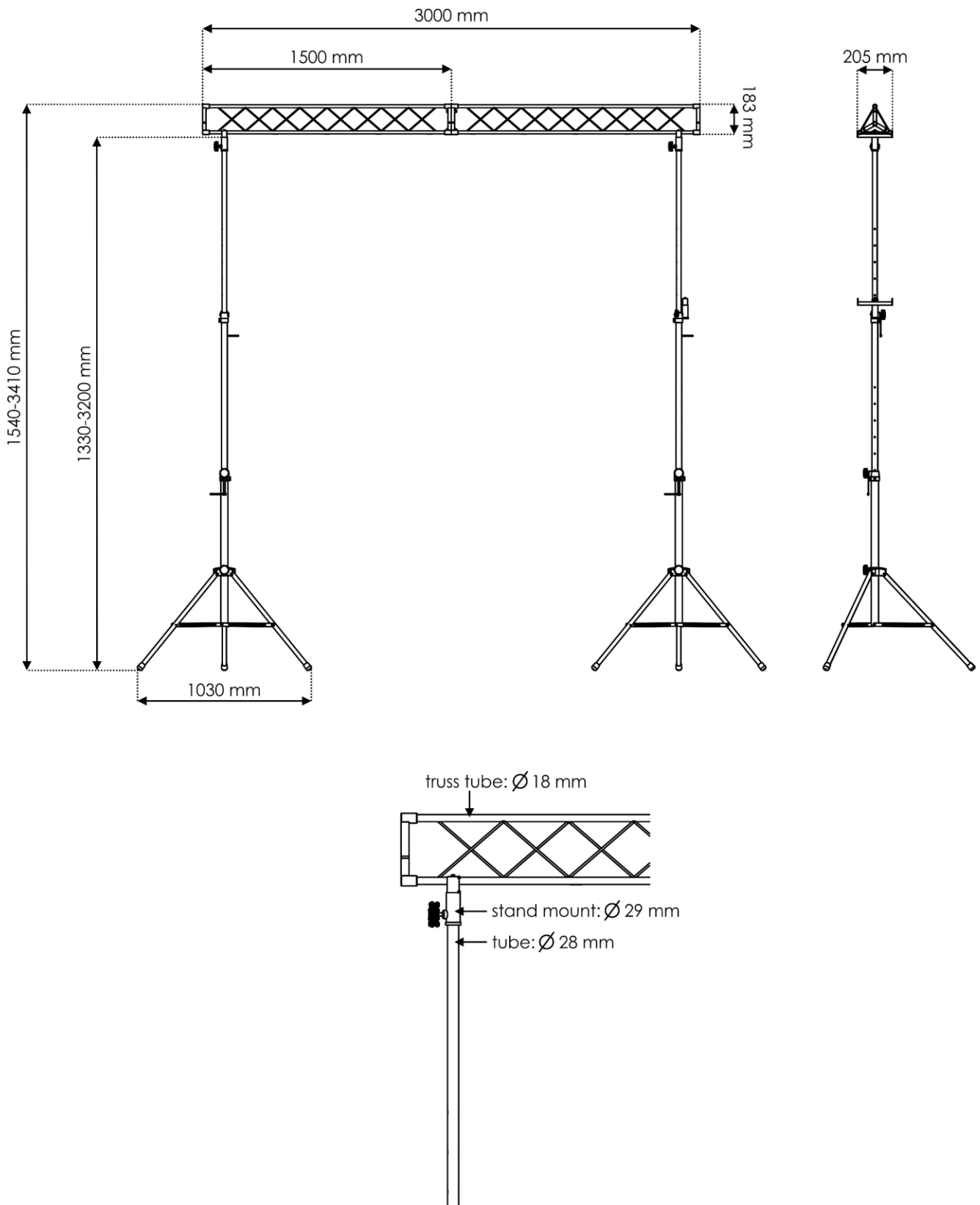
Specifiche tecniche del prodotto

Modello:	Showtec Light Bridge Set
Carico massimo:	60 kg (carico distribuito)
Diametro del tubo del traliccio:	18 mm
Diametro del tubo del supporto:	28 mm
Altezza:	1540–3410 mm
Larghezza:	3000 mm
Punti di fissaggio:	8
Viti di fissaggio:	M6 con galletti
Separazione fra i dispositivi:	300 mm
Alloggiamento:	Acciaio & magnesio
Dimensioni:	3000 x 1030 x 3410 mm (lunghezza x larghezza x altezza)
Peso:	21,3 kg



Sito web: www.Showtec.info
E-mail: service@highlite.com

Dimensioni





©2019 Showtec