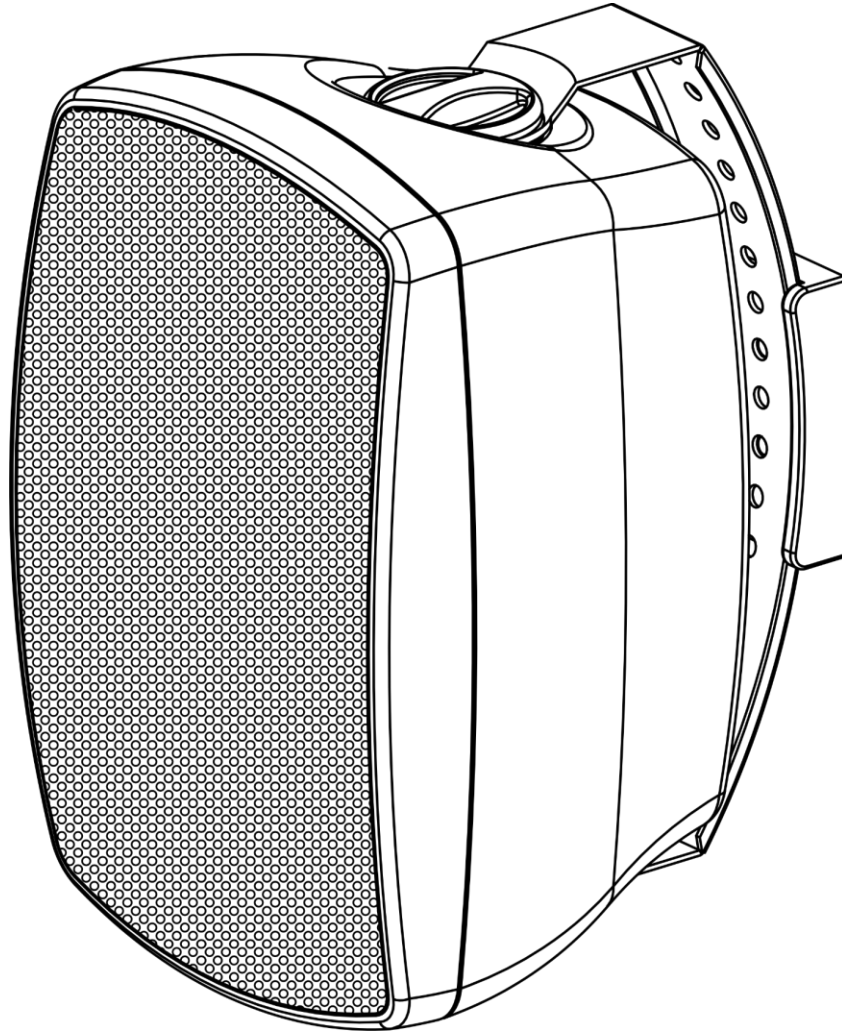




## MANUEL D'UTILISATEUR



**FRANÇAIS**

**EVO 4T/EVO 5T/EVO 6T/EVO 8T V1**

**Code commande : D3680/D3681, D3682/D3683, D3684/D3685, D3686/D3687**

**Table des matières**

**Avertissement**.....2  
 Consignes de sécurité .....2  
 Conditions d'utilisation.....4  
 Instructions de renvoi .....5  
 Réclamations.....5

**Description de l'appareil** .....6  
 EVO 4T – D3680 (noir)/D3681 (blanc) .....6  
 EVO 5T – D3682 (noir)/D3683 (blanc) .....6  
 EVO 6T – D3684 (noir)/D3685 (blanc) .....6  
 EVO 8T – D3686 (noir)/D3687 (blanc) .....6

**Installation**.....7

**Réglage et utilisation** .....7  
 Mode 100 V .....7  
 Mode amplificateur conventionnel.....8  
 EVO 4T, EVO 5T, EVO 6T exemple de configuration .....8  
 EVO 8T exemple de configuration .....8

**Maintenance** .....9

**Résolution des problèmes** .....9  
 Aucun son .....9  
 Déformation du son.....9

**Spécifications du produit** .....10  
 EVO 4T – D3680 (noir)/D3681 (blanc) .....10  
 EVO 5T – D3682 (noir)/D3683 (blanc) .....10  
 EVO 6T – D3684 (noir)/D3685 (blanc) .....10  
 EVO 8T – D3686 (noir)/D3687 (blanc) .....10

**Dimensions**.....11  
 EVO 4T .....11  
 EVO 5T .....11  
 EVO 6T .....11  
 EVO 8T .....11

**Remarques**.....12

## Avertissement



**Pour votre propre sécurité, veuillez lire attentivement ce manuel de l'utilisateur!**

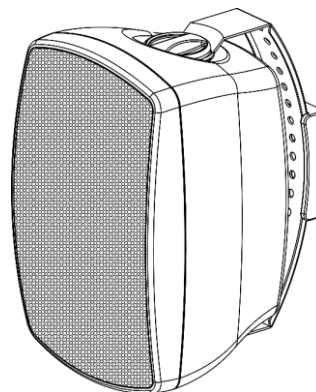


### Consignes de déballage

Dès réception du produit, ouvrir la boîte en carton avec précautions et en vérifier le contenu. Veiller à ce que toutes les pièces s'y trouvent et soient en bon état. Si une pièce a été endommagée lors du transport ou si le carton lui-même porte des signes de mauvaise manipulation, en informer aussitôt le revendeur et conserver le matériel d'emballage pour vérification. Conserver la boîte en carton et tous les matériaux d'emballage. S'il est nécessaire de renvoyer l'appareil à l'usine, veiller à utiliser la boîte en carton et les matériaux d'emballage d'origine.

### Le contenu expédié comprend :

- 2 DAP Audio EVO 4T/EVO 5T/EVO 6T/EVO 8T
- 2 supports de montage
- Manuel d'utilisateur



### ATTENTION!

**Conservez l'appareil à l'abri de la pluie et de l'humidité !  
Débranchez l'appareil avant d'ouvrir le boîtier !**



### Consignes de sécurité

Il est essentiel que l'ensemble des personnes participant à l'installation, à l'utilisation et à l'entretien de cet appareil :

- être qualifiée ;
- suivre les consignes de ce manuel.



**ATTENTION! Soyez prudent lorsque vous effectuez des opérations.  
La présence d'une tension dangereuse constitue  
un risque de choc électrique lié à la manipulation des câbles !**



Avant la première mise en marche de votre appareil, assurez-vous qu'aucun dommage n'a été causé pendant le transport.

En cas de dommages, s'adresser au revendeur et ne pas utiliser l'appareil.

Pour conserver votre matériel en bon état et vous assurer qu'il fonctionne correctement et en toute sécurité, il est absolument indispensable pour l'utilisateur de suivre les consignes et avertissements de sécurité de ce manuel.

Veillez noter que les dommages causés par tout type de modification manuelle apportée au système ne sont en aucun cas couverts par la garantie.

Cet appareil ne contient aucune pièce susceptible d'être réparée par l'utilisateur. S'adresser

exclusivement à des techniciens qualifiés pour l'entretien.

**IMPORTANT :**

Le fabricant ne sera en aucun cas tenu responsable des dommages causés par l'irrespect de ce manuel ou par des modifications non autorisées du système.

- N'enlevez jamais l'étiquetage informatif et les avertissements indiqués sur l'appareil.
- Ne laissez jamais traîner de câbles par terre.
- N'ouvrez et ne modifiez pas l'appareil.
- Ne pas paramétrer le signal d'entrée à une valeur plus élevée que nécessaire, afin que l'appareil fonctionne à pleine puissance.
- Utiliser exclusivement l'appareil à l'intérieur et éviter tout contact avec de l'eau ou d'autres liquides.
- Évitez les flammes et éloignez l'appareil des liquides ou des gaz inflammables.
- Veillez à ne pas utiliser de câbles inadaptés ou défectueux.
- Combinées à un signal d'entrée élevé, les augmentations extrêmes de fréquences peuvent entraîner une saturation de l'équipement. Dans un tel cas de figure, il sera nécessaire de réduire le signal d'entrée.
- Si l'appareil chute ou subit des chocs, déconnecter immédiatement l'alimentation électrique. Pour des raisons de sécurité, faire inspecter l'équipement par un technicien qualifié avant de le réutiliser.
- Si l'appareil a été exposé à un changement de température extrême (après le transport par exemple), ne pas le mettre immédiatement sous tension. L'eau de condensation résultant de ce changement de température peut endommager l'appareil. Laisser l'appareil hors tension jusqu'à ce qu'il ait atteint la température ambiante.
- Si l'appareil DAP Audio ne fonctionne pas correctement, cesser immédiatement de l'utiliser. Emballer l'appareil de façon sécurisée (de préférence, à l'aide des matériaux d'emballage d'origine) et le renvoyer au revendeur DAP Audio à des fins d'entretien.
- Les réparations, maintenances et branchements électriques doivent être effectués par un technicien qualifié.
- Conserver ce mode d'emploi pour un usage ultérieur.
- Nettoyer à l'aide d'un chiffon sec uniquement.
- Ne pas connecter le haut-parleur à l'alimentation secteur, sous peine de l'endommager.
- Prendre soin des câbles de haut-parleur – ne pas les endommager. Tout dommage aux câbles de haut-parleur pourra entraîner une baisse de qualité du son et endommager les amplificateurs.
- Seul du personnel qualifié est autorisé à entretenir ou dépanner l'appareil. Dans le cas contraire, la garantie sera annulée.
- Utiliser un câble de la bonne longueur, pour qu'il puisse couvrir de longues distances.
- Utiliser des câbles dont l'indication de couleur est claire et prendre soin de respecter la polarité dans l'ensemble du système.
- Éviter toute rétroaction à volume élevé des micros, sous peine d'endommager le haut-parleur.
- Vérifier l'état du système une fois déballé. En cas de dommages visibles à l'extérieur de la boîte en carton, le signaler immédiatement au transporteur.

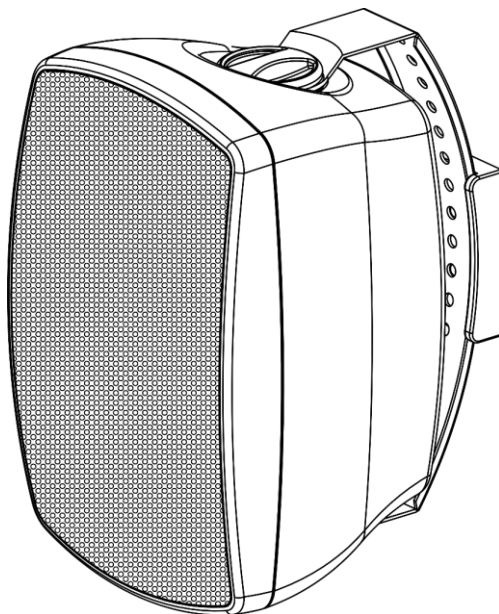
### Conditions d'utilisation

Si cet appareil est utilisé d'une autre manière que celle décrite dans ce manuel, il peut subir des dégâts entraînant l'annulation de la garantie.

Toute autre utilisation peut être dangereuse et provoquer un court-circuit, des brûlures, un choc électrique, etc.

*L'utilisateur met non seulement sa propre sécurité en péril, mais également celle des autres !*

*Une mauvaise installation peut provoquer de graves dommages matériels et physiques !*



L'EVO peut être placé sur une surface au sol dégagée.

## ⚠ Instructions de renvoi ⚠

S'acquitter de l'affranchissement postal de la marchandise renvoyée avant de l'expédier et utiliser les matériaux d'emballage d'origine ; aucun timbre de retour prépayé ne sera fourni. Étiqueter clairement l'emballage à l'aide du numéro d'autorisation de renvoi (RMA – Return Authorization Number). Les produits retournés sans numéro RMA seront refusés. Highlite déclinera les marchandises renvoyées ainsi que toute responsabilité. Contactez Highlite par téléphone au +31 (0)455667723 ou en envoyant un courrier électronique à [aftersales@highlite.com](mailto:aftersales@highlite.com) pour demander un numéro RMA avant d'expédier le produit. L'utilisateur doit être prêt à fournir le numéro de modèle, le numéro de série ainsi qu'une brève description des raisons du renvoi. Veiller à bien emballer l'appareil, car tous les dommages subis durant le transport et résultant d'un emballage inadéquat seront à la charge du client. Highlite se réserve le droit de réparer ou de remplacer le ou les produits, à sa propre discrétion. Nous vous conseillons d'utiliser une méthode d'envoi sans risques : un emballage UPS approprié ou une double boîte.

**Remarque : si l'appareil est accompagné d'un numéro RMA, inclure les informations suivantes sur un bout de papier et le placer dans la boîte :**

- 01) Votre nom.
- 02) Votre adresse.
- 03) Votre numéro de téléphone.
- 04) Une brève description des problèmes.

## Réclamations

Le client est tenu de vérifier les marchandises livrées dès leur réception, afin de détecter tout problème ou défaut visible potentiel. Ces vérifications peuvent également avoir lieu après que nous l'ayons averti de la mise à disposition des marchandises. Le transporteur est responsable de tous les dommages ayant eu lieu durant le transport ; par conséquent, les dommages doivent être signalés au transporteur à réception de la marchandise.

En cas de dégât subi lors du transport, le client doit en informer l'expéditeur et lui soumettre toute réclamation. Signaler les dommages résultant du transport dans un délai d'un (1) jour suivant la réception de la livraison.

Toujours s'acquitter de l'affranchissement postal des biens retournés. Accompagner les marchandises renvoyées d'une lettre définissant les raisons du renvoi. S'ils ne sont pas affranchis, les biens retournés seront refusés, sauf accord contraire par écrit.

Nous faire parvenir toutes les réclamations nous concernant par écrit ou par fax, dans un délai de 10 jours suivant la réception de la facture. Une fois cette période écoulée, les réclamations ne seront plus traitées.

Les réclamations signalées dans les délais seront uniquement considérées si le client s'est dûment conformé à toutes les sections du contrat auquel se rapportent les obligations, quelle qu'en soit la nature.

## Description de l'appareil

### Caractéristiques

#### EVO 4T – D3680 (noir)/D3681 (blanc)

- Système d'enceinte : 2 voies, système complet 100 W
- Impédance : 8  $\Omega$
- Puissance continue : 40 W
- Puissance de crête : 80 W
- Consommation : 2, 4, 8 et 16 W
- Transformateur : 70 V/100 V
- Woofer : 4"
- Tweeter : à dôme de 0,5"
- Dispersion : 110 x 90°
- Réponse en fréquence (+/-3 dB) : 100-20 000 Hz
- Sensibilité (espace complet) : 88 dB/W/m
- Boîtier : plastique ABS
- Matériau de la grille : acier
- Connexions : bornes
- Indice de protection IP : IP54
- Accessoires : support de montage réglable 60°
- Dimensions : 157 x 127 x 195 mm (l x L x H)
- Poids (enceinte) : 1,8 kg

#### EVO 6T – D3684 (noir)/D3685 (blanc)

- Système d'enceinte : 2 voies, système complet 100 W
- Impédance : 8  $\Omega$
- Puissance continue : 70 W
- Puissance de crête : 140 W
- Consommation : 4, 8, 16 et 32 W
- Transformateur : 70 V/100 V
- Woofer : 6,5"
- Tweeter : à dôme de 1"
- Dispersion : 110 x 90°
- Réponse en fréquence (+/-3 dB) : 50-20 000 Hz
- Sensibilité (espace complet) : 90 dB/W/m
- Boîtier : plastique ABS
- Matériau de la grille : acier
- Connexions : bornes
- Indice de protection IP : IP54
- Accessoires : support de montage réglable 60°
- Dimensions : 245 x 195 x 300 mm (l x L x H)
- Poids (enceinte) : 3,6 kg

#### EVO 5T – D3682 (noir)/D3683 (blanc)

- Système d'enceinte : 2 voies, système complet 100 W
- Impédance : 8  $\Omega$
- Puissance continue : 60 W
- Puissance de crête : 120 W
- Consommation : 2, 4, 8 et 16 W
- Transformateur : 70 V/100 V
- Woofer : 5,25"
- Tweeter : à dôme de 0,5"
- Dispersion : 110 x 90°
- Réponse en fréquence (+/-3 dB) : 80-20 000 Hz
- Sensibilité (espace complet) : 88 dB/W/m
- Boîtier : plastique ABS
- Matériau de la grille : acier
- Connexions : bornes
- Indice de protection IP : IP54
- Accessoires : support de montage réglable 60°
- Dimensions : 205 x 165 x 250 mm (l x L x H)
- Poids (enceinte) : 2,7 kg

#### EVO 8T – D3686 (noir)/D3687 (blanc)

- Système d'enceinte : 2 voies, système complet 100 W
- Impédance : 8  $\Omega$
- Puissance continue : 80 W
- Puissance de crête : 160 W
- Consommation : 6,25/12,5/25/50 W
- Transformateur : 70 V/100 V
- Woofer : 8"
- Tweeter : à dôme de 1"
- Dispersion : 110 x 90°
- Réponse en fréquence (+/-3 dB) : 48-20 000 Hz
- Sensibilité (espace complet) : 90 dB/W/m
- Boîtier : plastique ABS
- Matériau de la grille : acier
- Connexions : bornes
- Indice de protection IP : IP54
- Accessoires : support de montage réglable 60°
- Dimensions : 313 x 245 x 385 mm (l x L x H)
- Poids (enceinte) : 5,1 kg

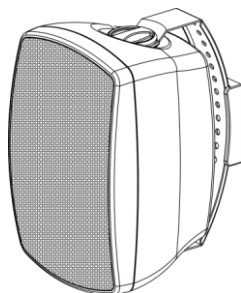


Schéma 1

## Installation

Retirez tout le matériel d'emballage de l'EVO. Veillez à ce que la mousse et le plastique de rembourrage soient complètement retirés. Branchez tous les câbles.

**Débranchez toujours l'appareil avant d'effectuer l'entretien ou la maintenance.**  
**Les dommages causés par l'irrespect du manuel ne sont pas couverts par la garantie.**

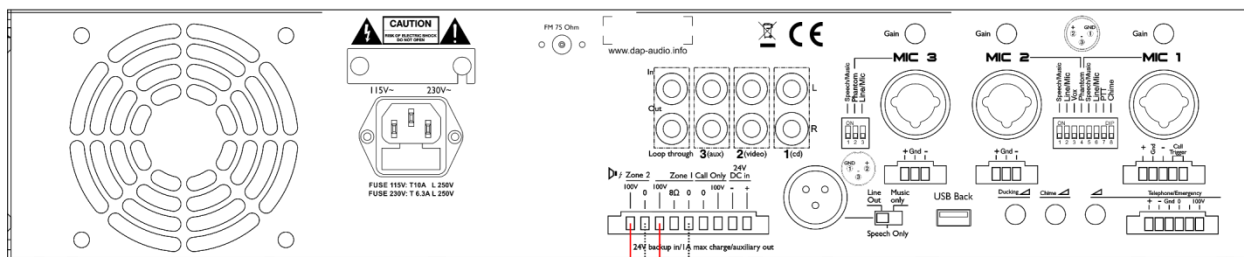
## Réglage et utilisation

Avant de brancher l'appareil, assurez-vous toujours que la tension d'alimentation corresponde à celle du produit. N'essayez pas d'utiliser un produit fonctionnant en 120 V sur une alimentation de 230 V, ou inversement.

### Mode 100 V

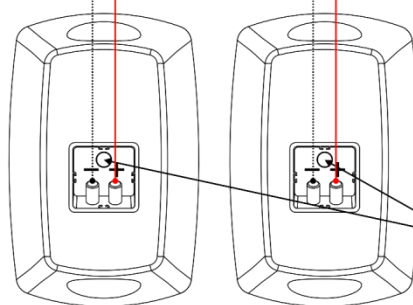
- 01) Tournez les boutons de contrôle situés à l'arrière des enceintes pour sélectionner la puissance souhaitée : **2/4/8/16 W (EVO 4T/5T)**, **4/8/16/32 W (EVO 6T)** ou **6,25/12,5/25/50 W (EVO 8T)**. Le volume en sera affecté. Plus la valeur du réglage est élevée, plus le volume est fort.
- 02) Branchez le câble commun (noir) de votre amplificateur 100 V sur la prise noire de l'EVO.
- 03) Branchez le câble d'alimentation principal (rouge) de votre amplificateur 100 V sur la prise rouge de l'EVO.

ZA-9120TU (D6153) Recommended crossover:  $\geq 63\text{Hz}$



EVO 4T (D3680/D3681)  
 EVO 5T (D3682/D3683)  
 EVO 6T (D3684/D3685)  
 EVO 8T (D3686/D3687)

Left speaker



EVO 4T (D3680/D3681)  
 EVO 5T (D3682/D3683)  
 EVO 6T (D3684/D3685)  
 EVO 8T (D3686/D3687)

Right speaker

Turn the controls to select  
**2, 4, 8 or 16W (EVO 4T/5T)**  
 or  
**4, 8, 16, 32W (EVO 6T)**  
 or  
**6,25/12,5/25/50W (EVO 8T)**

(this will also determine the volume)  
**Schéma 2**



### Mode amplificateur conventionnel

- 01) Tournez les boutons de contrôle situés à l'arrière des enceintes pour sélectionner la puissance 8 Ω.
- 02) Branchez le câble commun (noir) de votre amplificateur conventionnel sur la prise noire de l'EVO 4T, l'EVO 5T ou l'EVO 6T.
- 03) Branchez le câble d'alimentation principal (rouge) de votre amplificateur conventionnel sur la prise rouge de l'EVO 4T, l'EVO 5T ou l'EVO 6T.
- 04) Si vous utilisez l'EVO 8T, branchez l'amplificateur aux enceintes avec un câble d'enceinte.

### EVO 4T, EVO 5T, EVO 6T exemple de configuration

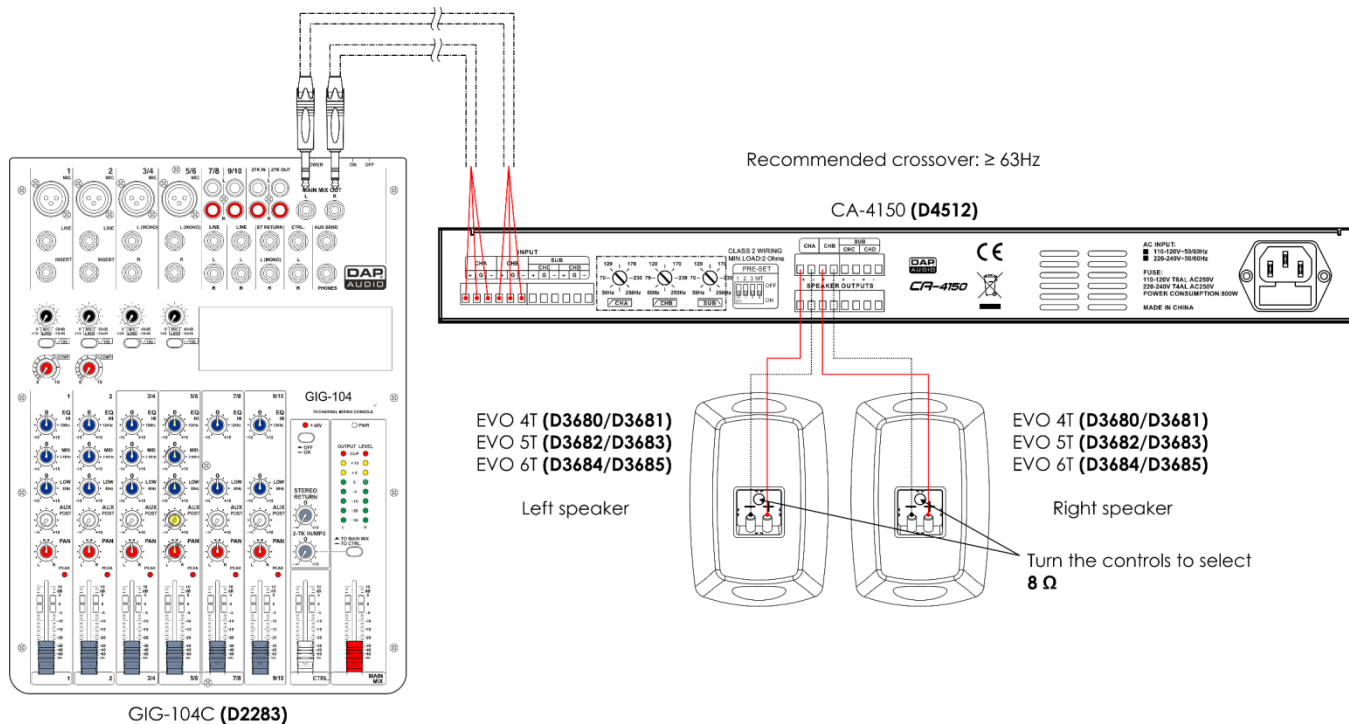


Schéma 3

### EVO 8T exemple de configuration

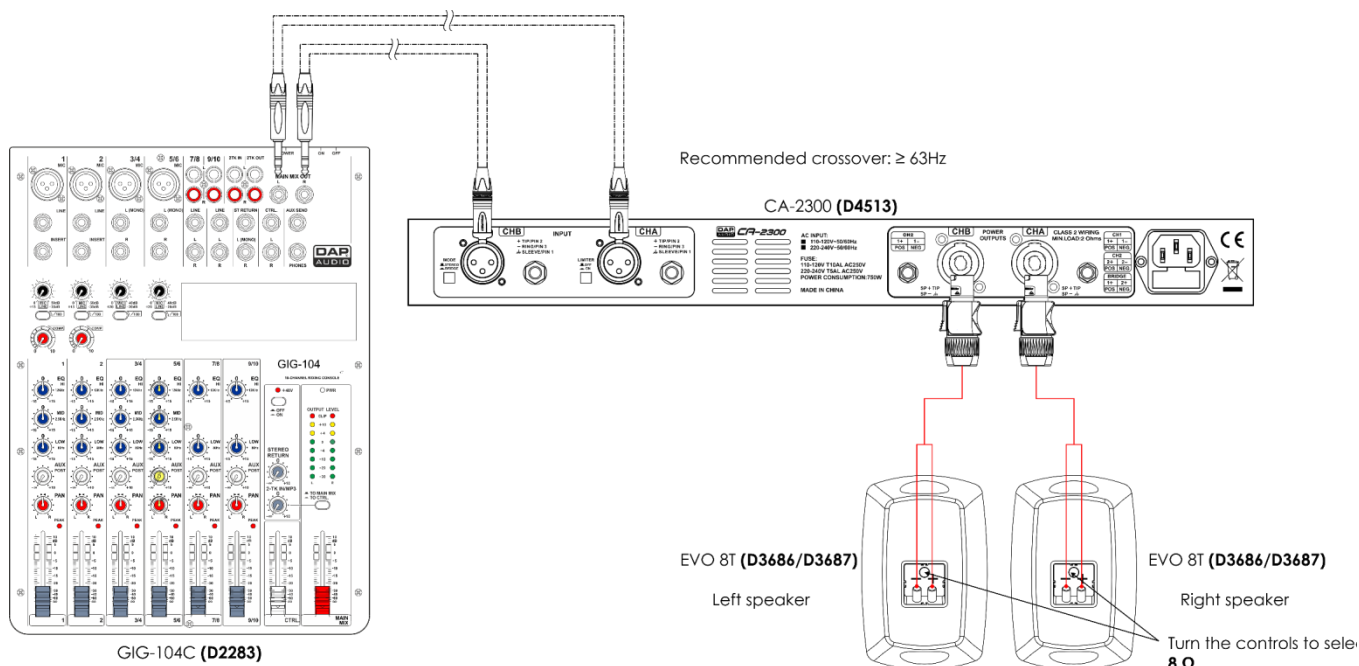


Schéma 4

## Maintenance

---

L'EVO de DAP Audio ne requiert presque aucune maintenance. Cependant, vous devez veiller à ce que l'appareil reste propre. Débranchez la prise de courant puis nettoyez le couvercle à l'aide d'un chiffon humide. Ne plongez sous aucun prétexte l'appareil dans un liquide. N'utilisez ni alcool ni solvants. Assurez-vous que les branchements sont propres. Débranchez l'alimentation électrique et nettoyez les branchements à l'aide d'un chiffon humide. Assurez-vous que les connexions sont parfaitement sèches avant de connecter le matériel ou de le brancher à l'alimentation électrique.

## Résolution des problèmes

---

### Aucun son

Toujours vérifier si tous les câbles et cordons sont connectés. Toujours mettre la zone hors tension avant de vérifier les câbles, afin d'éviter les électrocutions.

Si l'appareil ne produit toujours aucun son alors que tout fonctionne correctement, parcourir les instructions du fabricant et veiller à ce qu'elles aient été suivies durant l'installation. Si l'appareil ne produit toujours aucun son alors que tout a été correctement installé, faire appel à un professionnel pour examiner les haut-parleurs.

Si les enceintes ne fonctionnent pas bien, confiez-en la réparation à un technicien.

Il se peut que le problème soit lié à l'alimentation ou aux enceintes.

01) Alimentation. Vérifiez que l'appareil est branché sur la bonne alimentation.

02) Enceintes. Rapportez l'EVO à votre revendeur DAP Audio.

03) Si tout ce qui est mentionné ci-dessus semble fonctionner correctement, rebranchez l'appareil.

04) Si vous ne parvenez pas à déterminer la cause du problème, n'ouvrez en aucun cas l'EVO, cela pourrait abîmer l'unité et annuler la garantie.

05) Rapportez l'appareil à votre revendeur DAP Audio.

### Déformation du son

Si le son qui provient des enceintes n'est pas suffisamment fort et semble déformé, il est possible que les niveaux de grave ou d'aigu nécessitent un ajustement.

Si les enceintes sont installées dans une pièce sans moquette et contenant peu de meubles, il faudra probablement régler les aigus sur une valeur négative. Dans une pièce relativement vide où l'absorption du son est faible, les surfaces dures réverbéreront ce dernier si les niveaux d'aigu paramétrés sont trop élevés, ce qui donnera l'impression d'un son grêle.

Si les enceintes sont placées trop près d'un mur ou sont incorrectement dirigées, il faudra régler les basses sur une valeur négative pour que les sons graves ne soient pas réverbérés par les murs ou les meubles volumineux.

## Spécifications du produit

### EVO 4T – D3680 (noir)/D3681 (blanc)

- Système d'enceinte : 2 voies, système complet 100 W
- Impédance : 8  $\Omega$
- Puissance continue : 40 W
- Puissance de crête : 80 W
- Consommation : 2, 4, 8 et 16 W
- Transformateur : 70 V/100 V
- Woofer : 4"
- Tweeter : à dôme de 0,5"
- Dispersion : 110 x 90°
- Réponse en fréquence (+/-3 dB) : 100-20 000 Hz
- Sensibilité (espace complet) : 88 dB/W/m
- Boîtier : plastique ABS
- Matériau de la grille : acier
- Connexions : bornes
- Indice de protection IP : IP54
- Accessoires : support de montage réglable 60°
- Dimensions : 157 x 127 x 195 mm (l x L x H)
- Poids (enceinte) : 1,8 kg

### EVO 6T – D3684 (noir)/D3685 (blanc)

- Système d'enceinte : 2 voies, système complet 100 W
- Impédance : 8  $\Omega$
- Puissance continue : 70 W
- Puissance de crête : 140 W
- Consommation : 4, 8, 16 et 32 W
- Transformateur : 70 V/100 V
- Woofer : 6,5"
- Tweeter : à dôme de 1"
- Dispersion : 110 x 90°
- Réponse en fréquence (+/-3 dB) : 50-20 000 Hz
- Sensibilité (espace complet) : 90 dB/W/m
- Boîtier : plastique ABS
- Matériau de la grille : acier
- Connexions : bornes
- Indice de protection IP : IP54
- Accessoires : support de montage réglable 60°
- Dimensions : 245 x 195 x 300 mm (l x L x H)
- Poids (enceinte) : 3,6 kg

### EVO 5T – D3682 (noir)/D3683 (blanc)

- Système d'enceinte : 2 voies, système complet 100 W
- Impédance : 8  $\Omega$
- Puissance continue : 60 W
- Puissance de crête : 120 W
- Consommation : 2, 4, 8 et 16 W
- Transformateur : 70 V/100 V
- Woofer : 5,25"
- Tweeter : à dôme de 0,5"
- Dispersion : 110 x 90°
- Réponse en fréquence (+/-3 dB) : 80-20 000 Hz
- Sensibilité (espace complet) : 88 dB/W/m
- Boîtier : plastique ABS
- Matériau de la grille : acier
- Connexions : bornes
- Indice de protection IP : IP54
- Accessoires : support de montage réglable 60°
- Dimensions : 205 x 165 x 250 mm (l x L x H)
- Poids (enceinte) : 2,7 kg

### EVO 8T – D3686 (noir)/D3687 (blanc)

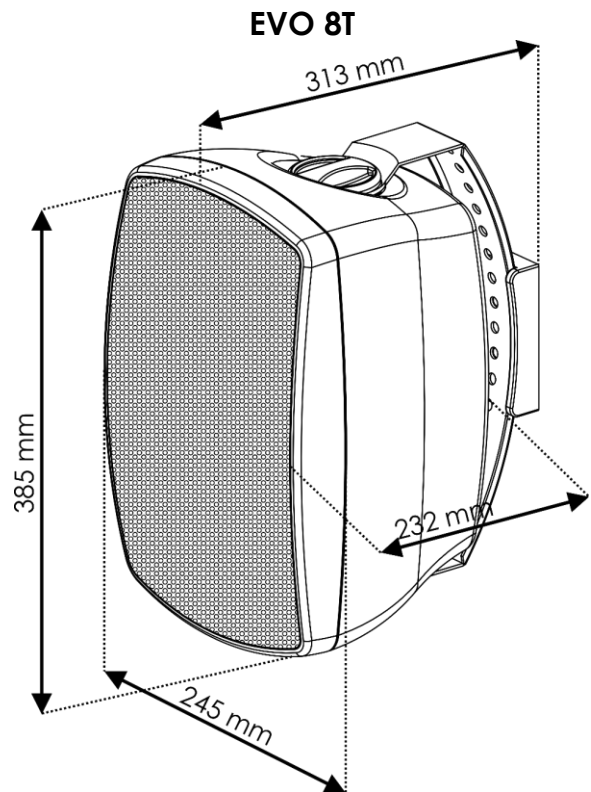
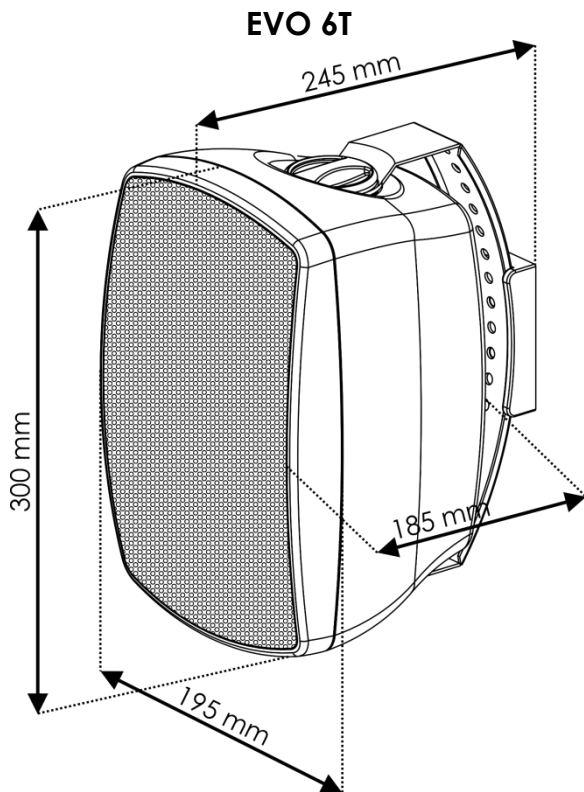
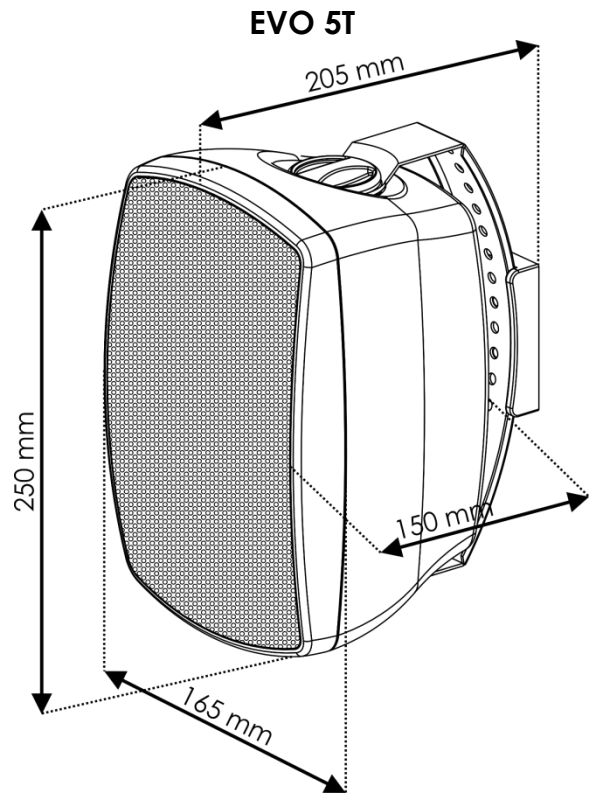
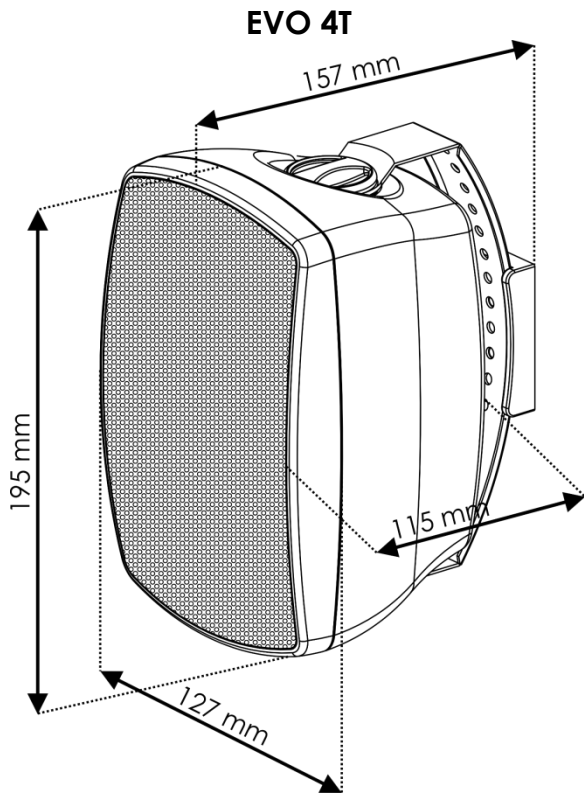
- Système d'enceinte : 2 voies, système complet 100 W
- Impédance : 8  $\Omega$
- Puissance continue : 80 W
- Puissance de crête : 160 W
- Consommation : 6,25/12,5/25/50 W
- Transformateur : 70 V/100 V
- Woofer : 8"
- Tweeter : à dôme de 1"
- Dispersion : 110 x 90°
- Réponse en fréquence (+/-3 dB) : 48-20 000 Hz
- Sensibilité (espace complet) : 90 dB/W/m
- Boîtier : plastique ABS
- Matériau de la grille : acier
- Connexions : bornes
- Indice de protection IP : IP54
- Accessoires : Support de montage réglable 60°
- Dimensions : 313 x 245 x 385 mm (l x L x H)
- Poids (enceinte) : 5,1 kg

La conception et les caractéristiques du produit sont soumises à modification sans avis préalable.



Site web : [www.Dap-audio.info](http://www.Dap-audio.info)  
 Adresse électronique : [service@highlite.com](mailto:service@highlite.com)

## Dimensions











©2018 DAP Audio