

Fresnel LED - PC LED Hyperion 300 White



ATTENZIONE: Prima di usare questi apparecchi, leggere attentamente le istruzioni che seguono. Spotlight srl non potrà essere ritenuta responsabile di danni derivanti dalla non osservanza di dette istruzioni.

SAFETY WARNING: Before using this product, read the present instructions carefully. Spotlight srl will not be responsible for damage resulting from instructions not being followed.

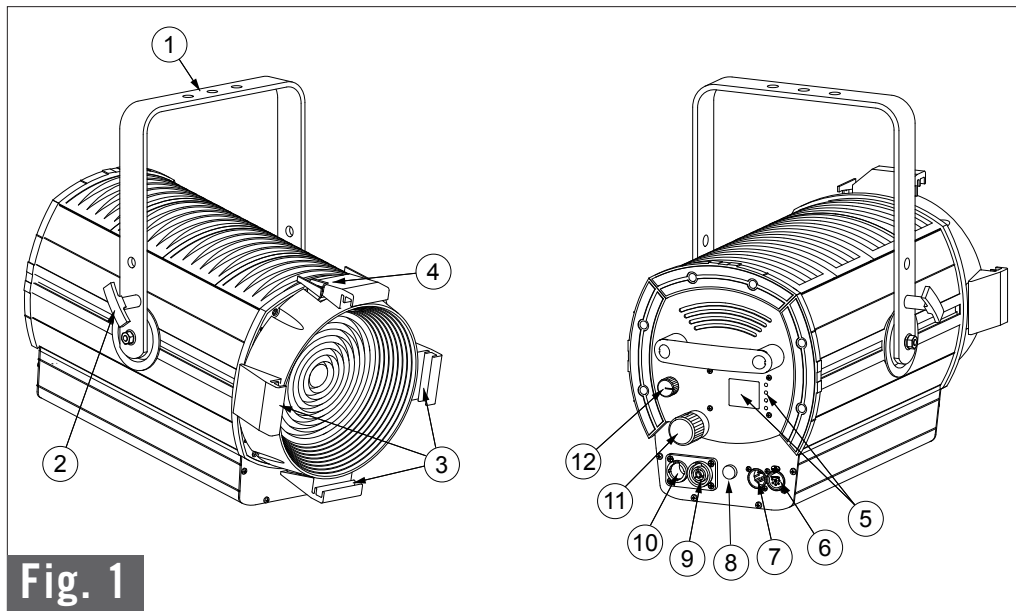


Fig. 1

Display con pulsanti Menu - Display with Menu buttons

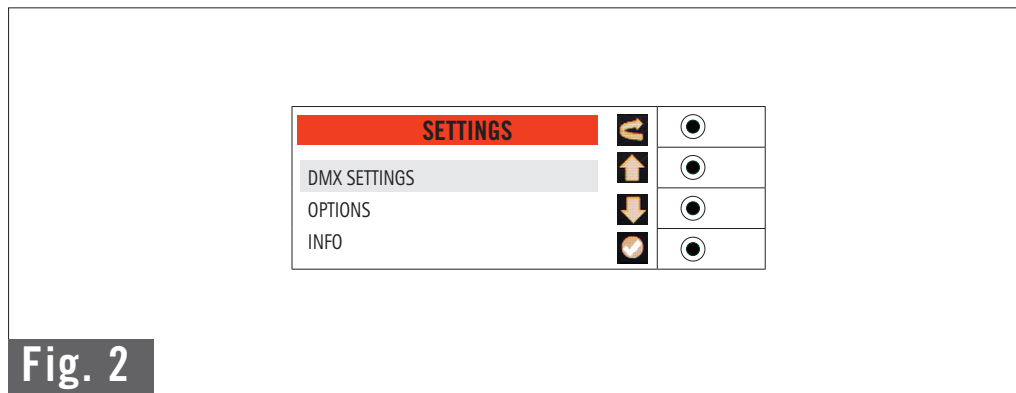
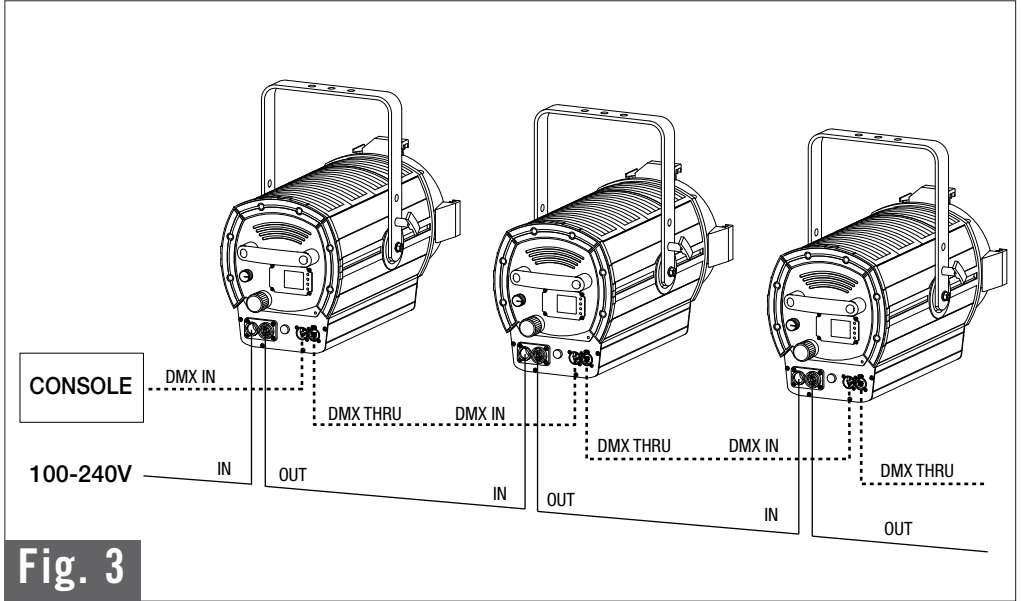
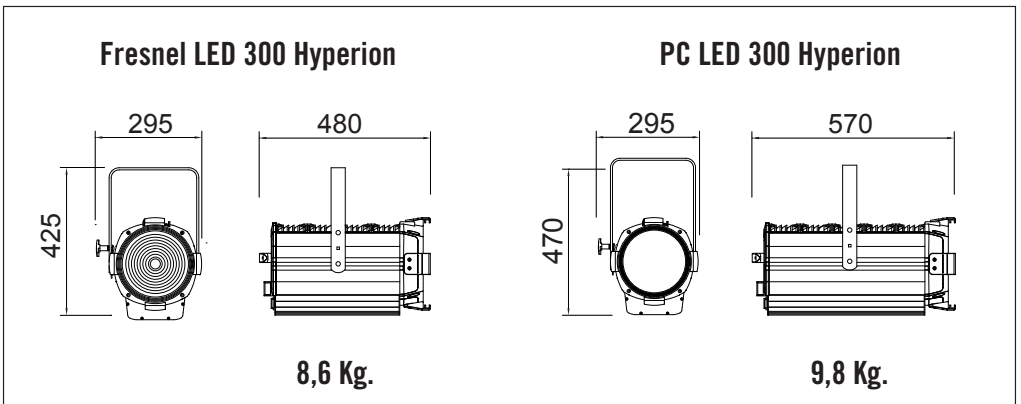


Fig. 2

Connessioni elettriche e DMX - Electrical and DMX connections



Dimensioni (mm) e peso - Dimensions (mm) and weight



DESCRIZIONE DEL PROIETTORE

Riferendosi ai disegni di pag. 2:

- ① Staffa di sospensione
- ② Maniglia per regolazione inclinazione del faro
- ③ Guide porta accessori
- ④ Guida di bloccaggio e rilascio accessori
- ⑤ Display e pulsanti menu
- ⑥ Connettore DMX THRU
- ⑦ Connettore DMX IN
- ⑧ Fusibile
- ⑨ Alimentazione OUT (connettore Powercon)
- ⑩ Alimentazione IN (connettore Powercon)
- ⑪ Pomello per regolazione dello zoom
- ⑫ Manopola di regolazione intensità luminosa (in modalità Potenziometro Locale)

INDICAZIONI GENERALI

Il proiettore in Vs possesso risponde alle Direttive Europee 2006/95/CE, 2004/108/CE e 2011/65/UE. La targhetta che è sistemata sul fianco del proiettore, contiene le seguenti informazioni:

- Modello
- Tensione di alimentazione in V
- Potenza in W
- Indice di protezione IP
- Massima temperatura ambiente ammissibile in °C

INSTALLAZIONE

- Il proiettore è progettato esclusivamente per impiego professionale.
- Non puntare il faro direttamente negli occhi
- Si prega di prestare la dovuta attenzione alle note riportate sull'etichetta dell'apparecchio.
- Ricordarsi di collegare la fune di sicurezza se previsto dalle norme di sicurezza locali.
- Il proiettore può essere usato sia sospeso sia montato su cavalletto.

ATTENZIONE: L'APPARECCHIO DEVE ESSERE COLLEGATO A TERRA

CONNESSIONI ELETTRICHE

Il vostro faro è stato progettato per una tensione di alimentazione da 100 a 240V, 50/60 Hz.

Prima e durante l'installazione osservare le seguenti norme:

- Verificare sempre l'efficienza del collegamento a terra della linea in uso.
- Verificare che la tensione di alimentazione corrisponda a quella dell'apparecchio
- L'apparecchio è previsto per uso all'interno: pertanto deve essere protetto dall'umidità e dalla pioggia se usato in condizioni diverse (IP 20).

ATTENZIONE: L'APPARECCHIO NON DEVE ESSERE COLLEGATO A UN DIMMER

PUNTAMENTO

Tramite la maniglia laterale ② si può allentare il bloccaggio del faro in una certa posizione e modificare la sua inclinazione. Lo stesso si può fare riguardo alla rotazione sull'asse verticale, facendolo ruotare sul perno di aggancio.

Per la regolazione dello zoom ruotare in senso orario o antiorario il pomello ⑪, rispettivamente per stringere o allargare il fascio luminoso.

MANUTENZIONE

Non aprire l'apparecchio. La manutenzione deve essere eseguita esclusivamente dal costruttore o dal suo servizio di assistenza.

Sottoporre il faro a revisione almeno una volta all'anno per controllare l'integrità delle parti elettriche e meccaniche e l'aggiornamento del software.

RICICLAGGIO

Il prodotto deve essere riciclato o smaltito secondo la direttiva 2002/96/CE



MODALITA' DI FUNZIONAMENTO

Il faro è predisposto per poter essere utilizzato in diverse modalità di funzionamento:

- POTENZIOMETRO LOCALE
- DMX (Wireless opzionale)
- RDM

CONTROLLO DELLA LUMINOSITA' IN FUNZIONE DELLA TEMPERATURA

L'apparecchio è dotato di un controllo della temperatura del LED e della scheda driver, che per evitare un deterioramento anticipato in caso di sovratemperatura regola l'intensità luminosa.

PRIORITA' INGRESSI

La priorità di ingresso viene data:

- in **assenza di segnale DMX**, sarà attivo il valore impostato con il potenziometro
- in **presenza di segnale DMX** verrà seguito il relativo segnale e verrà ignorato il potenziometro
- se il **segnale DMX viene tolto o perso**, viene mantenuto il livello impostato da DMX fino a quando non si agisce sul potenziometro, che imposterà il nuovo valore.

MENU

All'accensione viene visualizzata la versione software installata, a cui fa seguito la visualizzazione delle impostazioni di default, ovvero la Modalità di Funzionamento attualmente impostata.

Se il faro è comandato dal dmx, il display dopo 3 secondi mostra una videata con modo e indirizzo dmx.



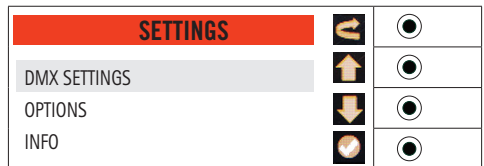
Altrimenti mostra lo stato del potenziometro:



LEGENDA

- SETUP
- BACK
- PREV
- NEXT
- ENTER

Premendo il tasto setup si accede alle impostazioni e si naviga attraverso i sottomenu agendo sui pulsanti NEXT e PREV che in presenza di voci di tipo valore avranno la funzione di modifica in aumento (+) o diminuzione (-) dei valori stessi; le modifiche potranno essere confermate con il pulsante ENTER o annullate con il pulsante BACK.



Struttura del menu - MENU GENERALE

Voce	Valori	Def	Descrizione
DMX SETTINGS			Sottomenu impostazioni dmx
OPTIONS			Sottomenu configurazioni opzionali
INFO			Sottomenu informazioni

MENU DMX SETTING

Voce	Valori	Def	Descrizione
DMX ADDRESS	1 .. xxx il valore massimo dipende dalla personality	1	Indirizzo dmx
DMX PERSONALITY	8 bit - 3CH 16bit - 6CH 8 bit - 1CH	8 bit - 3CH	Modo dmx
WIRELESS DMX	Opzionale		Impostazioni gestione wireless dmx

MENU DMX SETTING - WIRELESS DMX

Voce	Valori	Def	Descrizione
ACTIVATION	ON / OFF	OFF	Accende/spegne il modulo di ricezione wireless DMX
UNLINK	Enter to Unlink Esc to Exit		Consente di rimuovere l'associazione tra il faro e il trasmettitore wireless dmx

MENU OPTIONS

Voce	Valori	Def	Descrizione
LED DELAY	OFF / 30, 60...600 ms	240 ms	Tempo di ritardo del LED. Questo parametro è ignorato se si seleziona una personality che contiene il canale "Delay".
DIMMING CURVE	LINEAR QUADRATIC HALO	QUADRATIC	Correzione Gamma
OUT FREQUENCY	500, 800, 1000,1500... 10000,11000, 12000...20000 Hz	1000 Hz	Frequenza PWM LED
FAN MODE (*)	AUTO STANDARD SILENT	AUTO	Seleziona la modalità di funzionamento della ventola. Per alcuni modi dmx questo valore è ignorato. Si veda apposito paragrafo
DISPLAY ROTAT.	STANDARD ROTATED	STANDARD	Rotazione di 180° del display. Standard = tasti a destra del display.
DISPLAY STANDBY	OFF ON	OFF	Selezionando ON il display si spegne automaticamente dopo 60 secondi di inutilizzo
DEFAULT SET			Imposta il default per tutti i parametri utente
FACTORY SETTING	Riservato al Costruttore		Impostazioni di fabbrica

(*) Fan Mode

Vi sono tre modalità di controllo ventole. L'utente può scegliere la modalità tramite il MENU OPTIONS.

- 1) modalità AUTO: le ventole sono regolate automaticamente in base alla temperatura del LED.
- 2) modalità STANDARD: le ventole sono mantenute sempre al valore predefinito.
- 3) modalità SILENT: le ventole sono mantenute sempre al valore minimo.

MENU INFO

Voce	Valori	Descrizione
LED TEMPERAT.	25°C	Temperatura sul LED
LED TIME	Xx Hr - xx Mn	Ore funzionamento LED
UNIT TIME	Xx Hr - xx Mn	Ore funzionamento apparecchio
SOFTWARE VERS.	V. Data di rilascio	Visualizza versione software

MODALITA' POTENZIOMETRO LOCALE

In questa modalità è possibile regolare l'intensità luminosa agendo sul potenziometro ② "DIMMER".

MODALITA' DMX

Il modo dmx è selezionabile dal menu DMX SETTINGS.
Segue l'elenco dei modi dmx con la descrizione dei canali.

8 bit - 3CH			
Ch	Nome	Valore DMX	
1	DIMMER	0..255	Da spento (0) a full (255)
2	STROBE		- vedere apposito paragrafo -
3	SERVICE		- vedere apposito paragrafo -

16 bit - 6CH			
Ch	Nome	Valore DMX	
1	DIMMER	0..255	Da spento (0) a full (255)
2	DIMMER FINE	0..255	Da spento (0) a full (255)
3	DELAY	0..45	NON ATTIVO - Il delay è quello impostato a display
		46..55	0 ms
		56..65	30 ms
		66..75	60 ms
		76..85	90 ms
		86..95	120 ms
		96..105	150 ms
		106..115	180 ms
		116..125	210 ms
		126..135	240 ms
		136..145	270 ms
		146..155	300 ms
		156..165	330 ms
		166..175	360 ms
		176..185	390 ms
		186..195	420 ms
196..205	450 ms		
206..215	480 ms		
216..225	510 ms		
226..235	540 ms		
236..245	570 ms		
246..255	600 ms		
4	FAN	0..255	Ventola da velocità MINIMA a STANDARD (valori in Volt impostabili in menu Factory Setting)
4	STROBE		- vedere apposito paragrafo -
5	SERVICE		- vedere apposito paragrafo -

8 bit - 1CH			
Ch	Nome	Valore DMX	
1	DIMMER	0..255	Da spento (0) a full (255)

CANALE STROBE			
valido in tutte le modalità DMX in cui è previsto			
Ch	Nome	Valore DMX	
xx	STROBE	0	STROBO NON ATTIVO
		1..200	Strobo da lento (3,86 s.) a veloce (30 ms)
		201..225	OFF
		226..230	Abilitazione comando SERVICE (impostazione di un parametro del faro, e attendere per 5 sec.)
		231..255	OFF

CANALE SERVICE			
valido se canale dmx STROBE in fascia SERVICE			
Ch	Nome	Valore DMX	
xx	SERVICE	0..5	INACTIVE
		6..11	LED DELAY OFF
		12..17	LED DELAY 30ms
		18..23	LED DELAY 60ms
		24..29	LED DELAY 120ms
		30..35	LED DELAY 180ms
		36..41	LED DELAY 240ms
		42..47	LED DELAY 300ms
		48..53	LED DELAY 360ms
		54..59	LED DELAY 420ms
		60..65	LED DELAY 480ms
		66..71	LED DELAY 600ms
		72..77	CURVE LINEAR
		78..83	CURVE QUADRATIC
		84..89	FREQUENCY 500Hz
		90..95	FREQUENCY 800Hz
		96..101	FREQUENCY 1000Hz
		102..107	FREQUENCY 1500Hz
		108..113	FREQUENCY 3000Hz
		114..119	FREQUENCY 5000Hz
		120..125	FREQUENCY 10000Hz
		126..131	FREQUENCY 15000Hz
		132..137	FREQUENCY 20000Hz
		138..143	LED BOOST ON
		144..149	LED BOOST OFF
		150..155	FAN MODE AUTO
		156..161	FAN MODE STANDARD
		162..167	FAN MODE SILENT
		168..173	DISPLAY STANDARD
		174..179	DISPLAY ROTATED
		180..185	DISPLAY OFF
		186..191	DISPLAY ON
192..197	NO FUNCTION		
198..203	DEFAULT SET		
204..255	FREE - INACTIVE		

Service - Modalità di salvataggio di una impostazione

1. Selezionare l'impostazione che si desidera effettuare tramite il canale SERVICE
2. Portare il canale STROBE nella fascia SERVICE - il faro si accende a FULL WHITE
3. Rimanere in attesa per 5 secondi
4. Tre lampeggi confermano che l'operazione è stata portata a termine.

RDM

Il presente dispositivo supporta il protocollo RDM, ultima versione (ANSI E1.20 - 2010). Vengono supportati i seguenti parametri:

Denominazione Plasa/ESTA	Numero Canali
DEVICE_INFO	Lettura dei seguenti parametri: - Versione protocollo RDM - Device Model ID - Categoria prodotto - ID versione sw - Numero di canali DMX - Indice modalità DMX - Indirizzo DMX - Numero di sub-devices - Numero di sensori
IDENTIFY_DEVICE	Accensione dei LED per consentire di individuare visivamente il dispositivo
DMX_START_ADDRESS	Impostazione/lettura Indirizzo DMX
SOFTWARE_VERSION_LABEL	Descrizione testuale versione sw
SUPPORTED_PARAMETERS	Elenco dei parametri supportati
DMX_PERSONALITY	Impostazione modalità DMX
DMX_PERSONALITY_DESCRIPTION	Ottenimento descrizione testuale modalità DMX
DEVICE_MODEL_DESCRIPTION	Descrizione testuale del device model
MANUFACTURER_LABEL	Descrizione testuale manufacturer
SENSOR_DEFINITION, SENSOR_VALUE	Visualizzazione dei valori letti dal sensore di temperatura, espresso in decimi di grado Celsius

DESCRIPTION OF THE LUMINAIRE

Referring to figures on pages 2-3:

- ① Suspension yoke
- ② Handle for tilt regulation
- ③ Accessory guides
- ④ Accessory locking and releasing guide
- ⑤ Display and menu buttons
- ⑥ DMX THRU connector
- ⑦ DMX IN connector
- ⑧ Fuse
- ⑨ Power OUT (Powercon connector)
- ⑩ Power IN (Powercon connector)
- ⑪ Zoom adjustment knob
- ⑫ Light intensity adjustment knob
(in Local Potentiometer mode)

INTRODUCTION

The luminaire you have bought complies to 2006/95/EC, 2004/108/EC and 2011/65/EU European Directives. The label on the side of the luminaire lists the following information:

- Model
- Mains supply voltage (V)
- Lamp wattage (W)
- Protection index (IP)
- maximum allowed ambient temperature in °C

INSTALLATION

- The luminaire has been designed for professional use only
- Do not direct the light beam straight into somebody's eyes
- Read carefully the information label on the side of the luminaire
- Remember to connect the safety cable, if required by local health and safety regulations
- The luminaire can be either suspended or mounted on a stand.

WARNING: THE LUMINAIRE MUST ALWAYS BE EARTHED

ELECTRICAL CONNECTIONS

The luminaire has been designed to operate with a 100V to 240V supply, 50-60Hz.

Before and during the installation, make sure you follow the guidelines below:

- Always check the earth continuity connection for the line being used.
- Ensure the required voltage of the unit is the same as the supplied one.
- The unit is designed for indoor use: if it is to be used outdoor, ensure it is protected from dampness and rain. (IP 20)

WARNING: THIS UNIT MUST NOT BE CONNECTED TO A DIMMER

FOCUSING

Using the handle on the side ② it is possible to loosen the luminaire when it is locked in a certain position and thus change its inclination. You can rotate the luminaire on the vertical axis by rotating it on its hook clamp. The zoom is adjusted with the knob ⑪ by widening or narrowing the light beam.

MAINTENANCE

Do not open the fixture. Maintenance should be performed only by the manufacturer or by its service agent. The luminaire must be serviced at least once a year, to check the integrity of its electrical and mechanical parts and to keep software updated.

RECYCLING

The product must be recycled or disposed of, according to Directive 2002/96/CE.



OPERATING MODE

The luminaire is designed to be used in different operating modes:

- LOCAL POTENTIOMETER
- DMX (Wireless optional)
- RDM

LIGHT OUTPUT CONTROL DEPENDING ON THE TEMPERATURE

The fixture is equipped with a temperature control of the LED and of the driver motherboard, which, to avoid an early deterioration in case of overtemperature, regulates the light intensity.

INPUTS PRIORITIES

Input priority is given:

- **in absence of the DMX signal**, the value set with the potentiometer will be active
- **when there is the DMX signal** the relevant signal is followed and the potentiometer will be ignored
- **if the DMX signal is eliminated or lost**, the DMX set level is kept until you act on the potentiometer, which will set the new value.

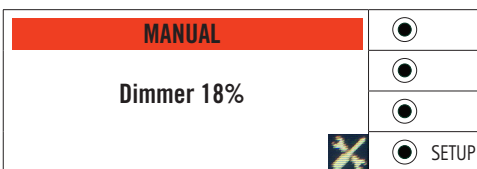
MENU

When switched on, the installed software version is displayed, followed by the display of the default settings, ie the currently set operating mode.

If the luminaire is DMX controlled, after 3 seconds the display will show the mode and DMX address



Otherwise it will show the potentiometers status:



LEGENDA

- SETUP
- BACK
- PREV
- NEXT
- ENTER

Pressing the SETUP key you access the settings and browse through the submenus by pressing the NEXT and PREV buttons, which in case of value type entries will have the function of increasing (+) or decreasing (-) the values; the changes can be confirmed with the ENTER button or canceled with the BACK button.

SETTINGS		<input type="radio"/>
DMX SETTINGS		<input type="radio"/>
OPTIONS		<input type="radio"/>
INFO		<input type="radio"/>

MENU STRUCTURE - MAIN MENU

Item	Value	Def	Description
DMX SETTINGS			Dmx settings submenu
OPTIONS			Optional settings submenu
INFO			Information submenu

MENU DMX SETTING

Item	Value	Def	Description
DMX ADDRESS	1 .. xxx il massimo dipende dalla personalità	1	Dmx address
DMX PERSONALITY	8 bit - 3CH 16 bit - 6CH 8 bit - 1CH	8 bit - 3CH	Dmx mode
WIRELESS DMX	Optional		Wireless dmx setting submenu

MENU DMX SETTING - WIRELESS DMX

Item	Value	Def	Description
ACTIVATION	ON / OFF	OFF	Switch ON/OFF the wireless DMX module
UNLINK	Enter to Unlink Esc to Exit		To unlink the fixture from the wireless dmx transmitter

MENU OPTIONS

Item	Value	Def	Description
LED DELAY	OFF / 30, 60...600 ms	240 ms	Delay time on LED output. This parameter is ignored when you select a personality containing the "Delay" channel
DIMMING CURVE	LINEAR QUADRATIC HALO	QUADRATIC	Gamma Correction
OUT FREQUENCY	500, 800,1000,1500... 10000,11000, 12000... 20000 Hz	1000 Hz	PWM LED frequency
FAN MODE (*)	AUTO STANDARD SILENT	AUTO	Selects the fans operation mode. For some dmx modes this value is ignored. See the relevant paragraph
DISPLAY ROTAT.	STANDARD ROTATED	STANDARD	180° rotation of the display. Standard = keys to the right of the display.
DISPLAY STANDBY	OFF ON	OFF	By selecting ON the display turns off automatically after 60 seconds of inactivity
DEFAULT SET			It sets the default for all the user parameters
FACTORY SETTING	Riservato al Costruttore		Factory default setting

(*) Fan Mode

There are three fan control modes. The user can choose the mode via the OPTIONS MENU.

- 1) AUTO mode: the fans are automatically adjusted based on the LED temperature.
- 2) STANDARD mode: the fans are always kept at the default value.
- 3) SILENT mode: the fans are always kept at the minimum value.

MENU INFO

Item	Value	Description
LED TEMPERAT.	25°C	LED temperature
LED TIME	Xx Hr - xx min	LED operation time
UNIT TIME	Xx Hr - xx min	Unit operation time
SOFTWARE VERSION	V. Release date	It displays the software version

LOCAL POTENTIOMETER MODE

In this mode you can adjust the light intensity using the potentiometer Ⓢ "DIMMER".

DMX MODE

The DMX mode can be selected from the DMX SETTINGS menu. The DMX mode list with the description of the channels will follow.

8 bit - 3CH			
Ch	Name	DMX Value	
1	DIMMER	0..255	From Off (0) to Full (255)
2	STROBE	0	INACTIVE
		1..255	From slow (3,86 s) to fast (30 ms)

16 bit - 5CH			
Ch	Name	DMX Value	
1	DIMMER	0..255	From Off (0) to Full (255)
2	DIMMER FINE	0..255	From Off (0) to Full (255)
3	DELAY	0..12	0 ms
		13..24	30 ms
		25..36	60 ms
		37..48	90 ms
		49..60	120 ms
		61..72	150 ms
		73..84	180 ms
		85..96	210 ms
		97..108	240 ms
		109..120	270 ms
		121..132	300 ms
		133..144	330 ms
		145..156	360 ms
		157..168	390 ms
		169..180	420 ms
		181..192	450 ms
		193..204	480 ms
205..216	510 ms		
217..228	540 ms		
229..240	570 ms		
241..255	600 ms		
4	FAN		Fan from MINIMUM to STANDARD speed (values in Volts can be set in the Factory Setting menu)
5	STROBE		- See the relevant paragraph -
6	SERVICE		- See the relevant paragraph -

8 bit - 1CH			
Ch	Name	DMX Value	
1	DIMMER	0..255	From Off (0) to Full (255)

STROBE CHANNEL valid in all the DMX modes where it is foreseen			
Ch	Name	DMX Value	
xx	STROBE	0	INACTIVE STROBO
		1..200	Strobo from slow (3,86 s.) to fast (30 ms)
		201..225	OFF
		226..230	Fixture ON at the set colour Enabling SERVICE 1 control (set of a custom preset, and keep on hold for 5 secs.)
		231..255	OFF

CANALE SERVICE		
valid if dmx channel STROBE is on SERVICE area		
Ch	Name	DMX value
xx	SERVICE	0..5 INACTIVE
		6..11 LED DELAY OFF
		12..17 LED DELAY 30ms
		18..23 LED DELAY 60ms
		24..29 LED DELAY 120ms
		30..35 LED DELAY 180ms
		36..41 LED DELAY 240ms
		42..47 LED DELAY 300ms
		48..53 LED DELAY 360ms
		54..59 LED DELAY 420ms
		60..65 LED DELAY 480ms
		66..71 LED DELAY 600ms
		72..77 CURVE LINEAR
		78..83 CURVE QUADRATIC
		84..89 FREQUENCY 500Hz
		90..95 FREQUENCY 800Hz
		96..101 FREQUENCY 1000Hz
		102..107 FREQUENCY 1500Hz
		108..113 FREQUENCY 3000Hz
		114..119 FREQUENCY 5000Hz
		120..125 FREQUENCY 10000Hz
		126..131 FREQUENCY 15000Hz
		132..137 FREQUENCY 20000Hz
		138..143 LED BOOST ON
		144..149 LED BOOST OFF
		150..155 FAN MODE AUTO
		156..161 FAN MODE STANDARD
		162..167 FAN MODE SILENT
		168..173 DISPLAY STANDARD
		174..179 DISPLAY ROTATED
		180..185 DISPLAY OFF
		186..191 DISPLAY ON
192..197 NO FUNCTION		
198..203 DEFAULT SET		
204..255 FREE - INACTIVE		

Service - Saving mode of a setup

1. Select the setup you wish to perform through the SERVICE channel
2. Move the ADVANCED STROBO channel to the SERVICE area – the luminaire switches on at FULL WHITE
3. Keep on hold for 5 secs.
4. Three flashes confirm that the operation was completed

RDM

This fixture supports the RDM protocol, latest version (ANSI E1.20 – 2010). The following parameters are supported:

Plasa/ESTA Denomination	Number of Channels
DEVICE_INFO	Reading of the following parameters: - RDM protocol version - Device Model ID - Product category - ID version sw - Number of DMX channels - DMX mode index - DMX address - Number of sub-devices - Number of sensors
IDENTIFY_DEVICE	LEDs power on to allow to visually identify the fixture
DMX_START_ADDRESS	DMX address setting/reading
SOFTWARE_VERSION_LABEL	Text description version sw
SUPPORTED_PARAMETERS	List of supported parameters
DMX_PERSONALITY	DMX mode setting
DMX_PERSONALITY_DESCRIPTION	Obtaining textual description of DMX mode
DEVICE_MODEL_DESCRIPTION	Text description of the device model
MANUFACTURER_LABEL	Text description manufacturer
SENSOR_DEFINITION, SENSOR_VALUE	Display of the values read by the temperature sensor, expressed in tenths of Celsius degree

